



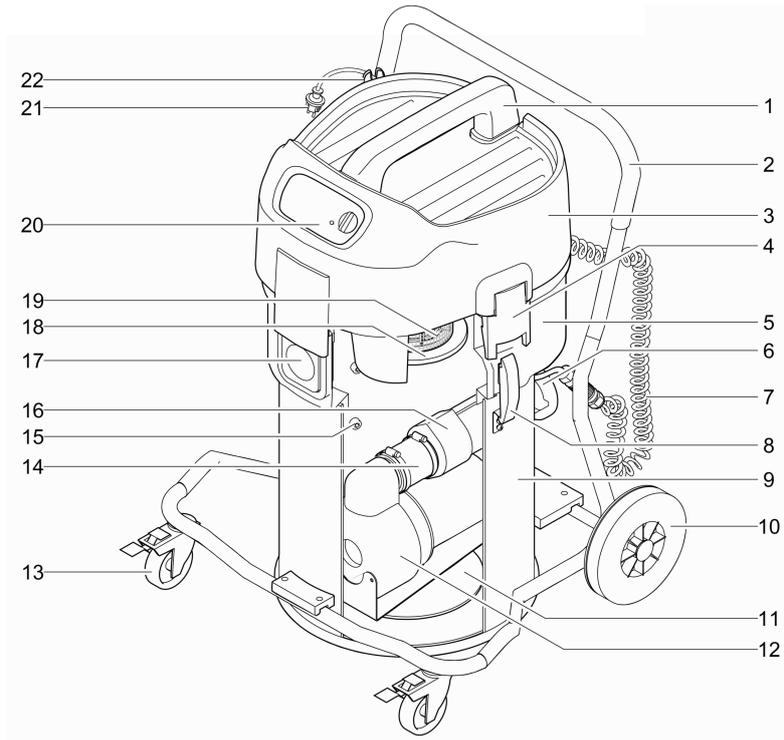
## PondoVac Premium

DE	Gebrauchsanleitung
EN	Operating instructions
FR	Notice d'emploi
NL	Gebruiksaanwijzing
ES	Instrucciones de uso
PT	Instruções de uso
IT	Istruzioni d'uso
DA	Brugsanvisning
NO	Bruksanvisning
SV	Bruksanvisning
FI	Käyttöohje
HU	Használati útmutató
PL	Instrukcja użytkowania
CS	Návod k použití
SK	Návod na použitie
SL	Navodila za uporabo
HR	Uputa o upotrebi
RO	Instrucțiuni de folosință
BG	Упътване за употреба
UK	Посібник з експлуатації
RU	Руководство по эксплуатации
CN	使用说明书



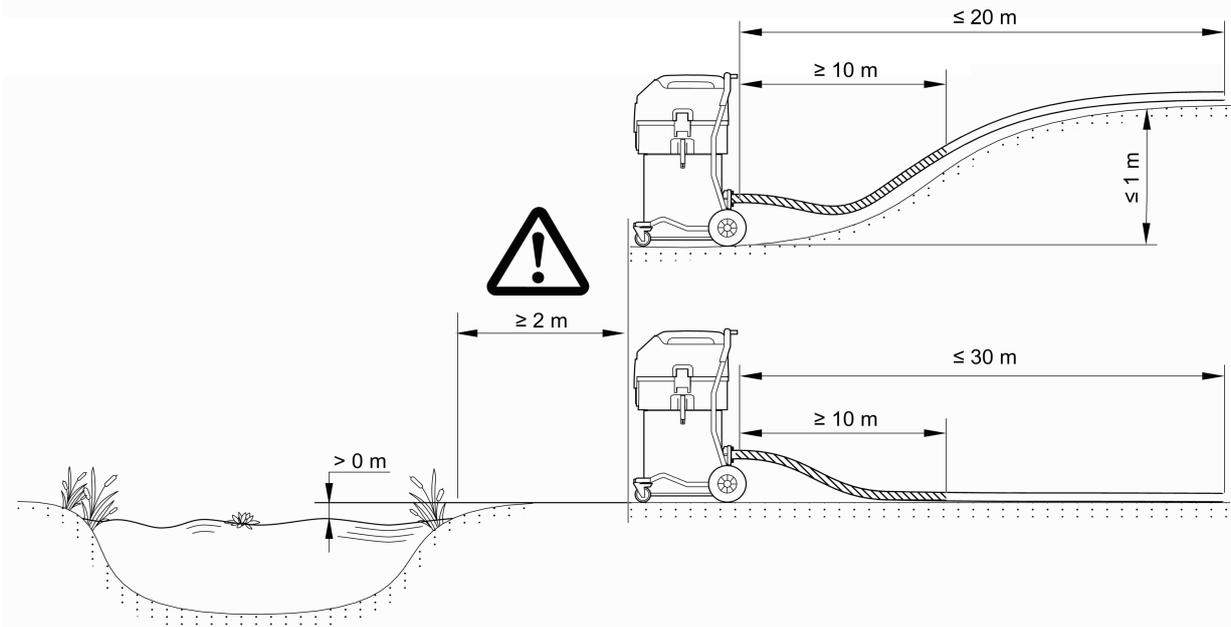


A



PVC0008\_01

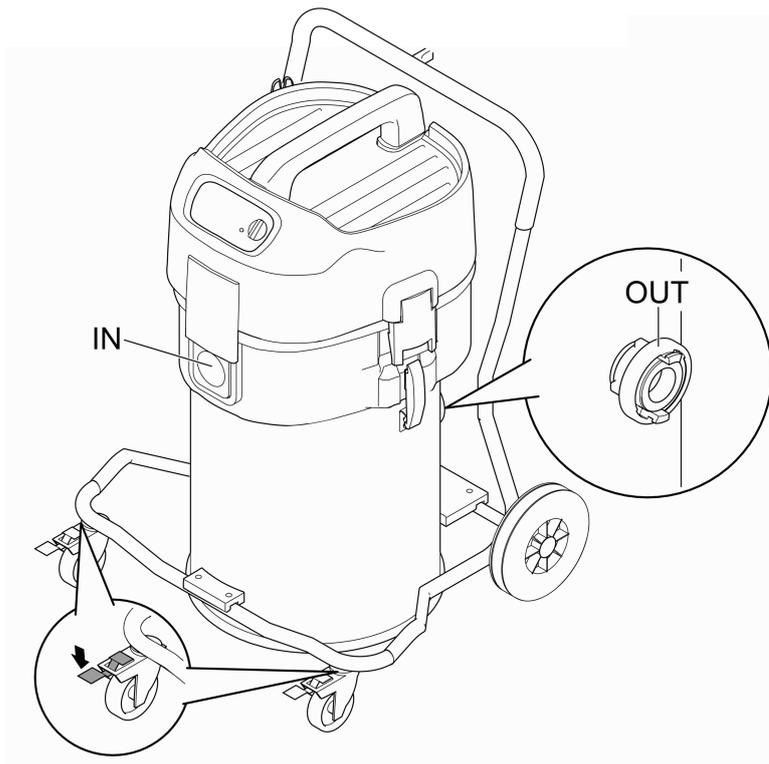
B



PVC0009

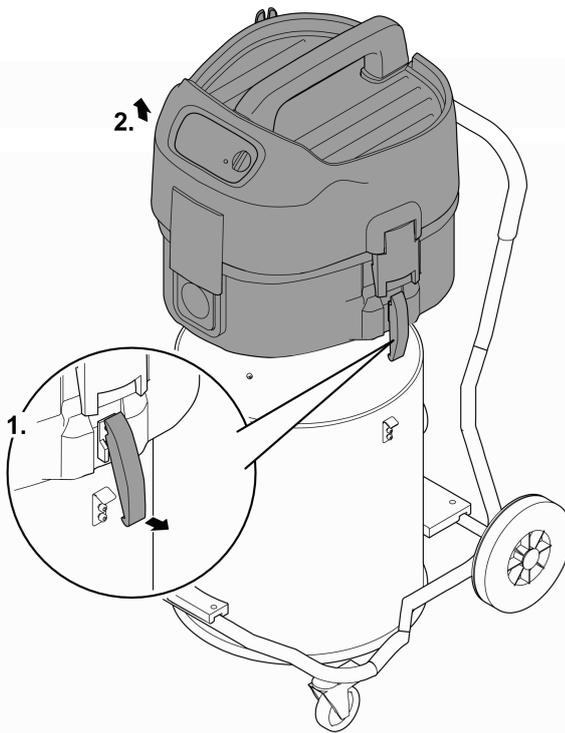


C



PVC0016\_01

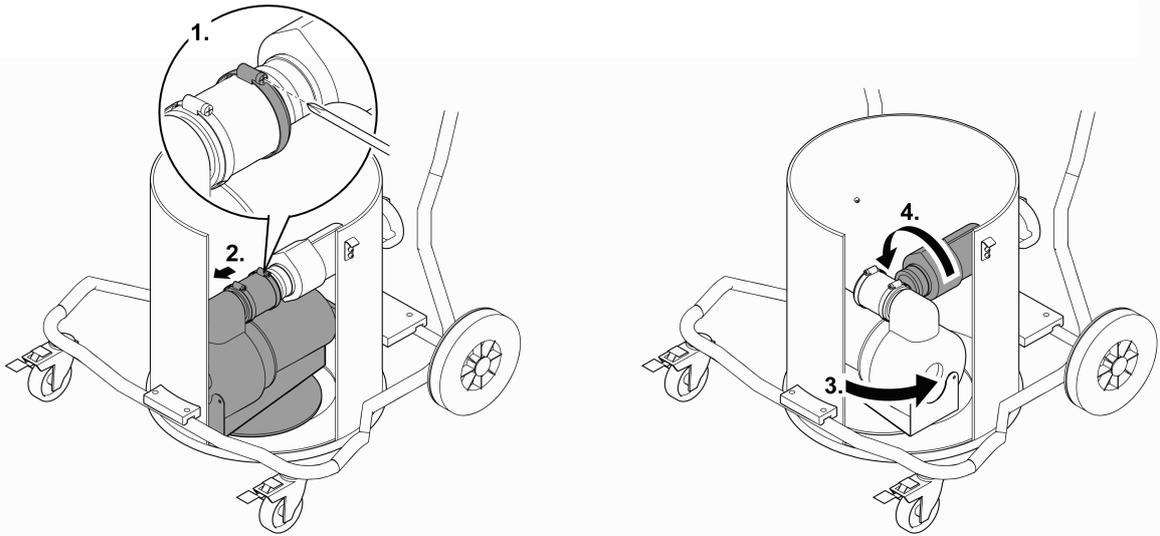
D



PVC0010\_01

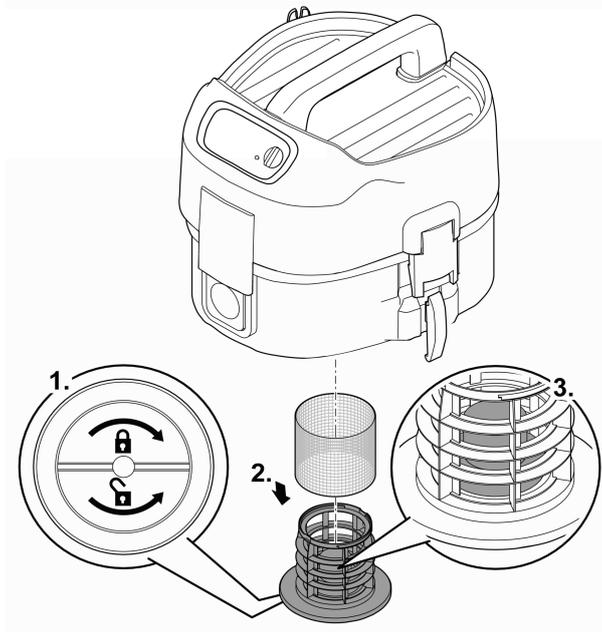


E



PVC0015

F



PVC0011\_01

Original Gebrauchsanleitung



### **WARNUNG**

- ▶ Trennen Sie alle elektrischen Geräte im Wasser vom Stromnetz, bevor Sie ins Wasser greifen. Andernfalls drohen schwere Verletzungen oder Tod durch Stromschlag.
- ▶ Dieses Gerät kann von Kindern ab 8 Jahren und darüber sowie von Personen mit verringerten physischen, sensorischen oder mentalen Fähigkeiten oder Mangel an Erfahrung und Wissen benutzt werden, wenn sie beaufsichtigt oder bezüglich des sicheren Gebrauchs des Gerätes unterwiesen wurden und die daraus resultierenden Gefahren verstehen. Kinder dürfen nicht mit dem Gerät spielen. Reinigung und Benutzerwartung dürfen nicht von Kindern ohne Beaufsichtigung durchgeführt werden.

## Inhaltsverzeichnis

1	Hinweise zu dieser Gebrauchsanleitung.....	7
1.1	Warnhinweise in dieser Anleitung.....	7
1.2	Verweise in dieser Anleitung.....	7
2	Sicherheitshinweise.....	8
2.1	Elektrischer Anschluss.....	8
2.2	Sicherer Betrieb.....	8
3	Produktbeschreibung.....	9
3.1	Geräteaufbau.....	9
3.2	Funktionsbeschreibung.....	10
3.3	Bestimmungsgemäße Verwendung.....	10
4	Aufstellen und Anschließen.....	11
5	Bedienung.....	12
6	Störungsbeseitigung.....	13
7	Reinigung und Wartung.....	13
7.1	Behälter reinigen.....	14
7.2	Rückschlagklappe reinigen.....	14
7.3	Filterelement reinigen.....	14
8	Lagern/Überwintern.....	15
9	Verschleißteile.....	15
10	Entsorgung.....	15
11	Ersatzteile.....	15
12	Technische Daten.....	16
13	Symbole auf dem Gerät.....	16

# 1 Hinweise zu dieser Gebrauchsanleitung

Mit dem Kauf des Produkts **PondoVac Premium** haben Sie eine gute Wahl getroffen.

Lesen Sie vor der ersten Benutzung des Gerätes die Anleitung sorgfältig und machen Sie sich mit dem Gerät vertraut. Alle Arbeiten an und mit diesem Gerät dürfen nur gemäß der vorliegenden Anleitung durchgeführt werden.

Beachten Sie unbedingt die Sicherheitshinweise für den richtigen und sicheren Gebrauch.

Bewahren Sie diese Anleitung sorgfältig auf. Bei Besitzerwechsel geben Sie bitte die Anleitung weiter.

## 1.1 Warnhinweise in dieser Anleitung

Die Warnhinweise in dieser Anleitung sind durch Signalworte klassifiziert, die das Ausmaß der Gefährdung anzeigen.



### **WARNUNG**

Kennzeichnet eine möglicherweise gefährliche Situation, die den Tod oder schwere Verletzungen zur Folge haben kann, wenn sie nicht vermieden wird.

---



### **HINWEIS**

Kennzeichnet eine möglicherweise gefährliche Situation, die Sach- oder Umweltschäden zur Folge haben kann, wenn Sie nicht vermieden wird.

---



### **TIPP**

Nützlicher Tipp.

---

## 1.2 Verweise in dieser Anleitung

A Verweis auf eine Abbildung, z. B. Abbildung A.

→ Verweis auf ein anderes Kapitel.

## **2 Sicherheitshinweise**

### **2.1 Elektrischer Anschluss**

- Für die Elektroinstallation im Außenbereich gelten spezielle Vorschriften. Die Elektroinstallation darf nur von einer Elektrofachkraft ausgeführt werden.
  - Die Elektrofachkraft ist aufgrund ihrer fachlichen Ausbildung, Kenntnisse und Erfahrungen qualifiziert und darf Elektroinstallationen im Außenbereich durchführen. Sie kann mögliche Gefahren erkennen und beachtet die regionalen und nationalen Normen, Vorschriften und Bestimmungen.
  - Bei Fragen und Problemen wenden Sie sich an eine Elektrofachkraft.
- Schließen Sie das Gerät nur an, wenn die elektrischen Daten von Gerät und Stromversorgung übereinstimmen.
- Schließen Sie das Gerät nur an einer vorschriftsmäßig installierten Steckdose an. Das Gerät muss über eine Fehlerstrom-Schutzeinrichtung mit einem Bemessungsfehlerstrom von maximal 30 mA abgesichert sein.
- Verlängerungsleitungen und Stromverteiler (z. B. Steckdosenleisten) müssen für die Verwendung im Freien geeignet sein (spritzwassergeschützt).
- Steckerverbindungen vor Feuchtigkeit schützen.

### **2.2 Sicherer Betrieb**

- Bei defektem Gehäuse darf das Gerät nicht betrieben werden.
- Bei defekter elektrischer Leitung darf das Gerät nicht betrieben werden.
- Tragen oder ziehen Sie das Gerät nicht an der elektrischen Leitung.
- Verlegen Sie Leitungen so, dass sie vor Beschädigungen geschützt sind und das niemand darüber fallen kann.
- Nehmen Sie niemals technische Änderungen am Gerät vor.
- Führen Sie nur die Arbeiten am Gerät durch, die in dieser Anleitung beschrieben sind.
- Nur Original-Ersatzteile und -Zubehör für das Gerät verwenden.

### 3 Produktbeschreibung

#### 3.1 Geräteaufbau

<input type="checkbox"/> A	Beschreibung
1	Griff
2	Fahrwerk
3	Saugerkopf
4	2 × Verschlussklammer – Fixieren des Saugerkopf auf Adapterring
5	Adapterring
6	Anschluss Ablaufschlauch – C-Druckschlauch – Festkupplung C-Storz 2" IG Alu mit Dichtung
7	2 × Spiralkabel mit Steckverbinder – Steckverbinder sind verpolungssicher und können nicht vertauscht werden. – 1 × Anschlussleitung Pumpe – 1 × Steuerleitung Wasserstand-Sensor
8	2 × Verschlussklammer – Fixieren des Adapterring auf Behälter
9	Behälter – Max. Füllmenge 95 l
10	2 × Vollgummirad
11	Pumpenfuß
12	Entleerungspumpe – Max. Förderleistung 450 l/min – Fördert Korngröße bis $\varnothing$ 50 mm
13	2 × Lenkrolle mit Feststellbremse – Verhindert unbeabsichtigtes Anfahren des Schlammsaugers
14	Verbinder DN 50 mit 2 Schellen – Verbindet Entleerungspumpe mit Rückschlagklappe
15	4 × Wasserstand-Sensor – Schaltet Entleerungspumpe automatisch ein.
16	Rückschlagklappe – Verhindert Wasserrücklauf vom Ablaufschlauch(6) – Erzeugt Saugvakuum
17	Anschluss für Saugschlauch – $\varnothing$ 50 mm
18	Filterstützkorb – Integrierter Schwimmer schützt Elektronik vor eindringendem Wasser bei Überschreiten der max. Wasserhöhe
19	Filtersieb VA – Schützt Elektronik vor eindringenden Schmutzpartikeln
20	Bedieneinheit
21	Netzkabel – Kabellänge ca. 7,50 m
22	Kabelhalter

### 3.2 Funktionsbeschreibung

Das Gerät saugt durch den Saugschlauch Schlamm aus Gewässern ab, der im Behälter gesammelt wird. Sensoren im Behälter messen den Wasserstand. Ab einem bestimmten Wasserstand schaltet die Entleerungspumpe automatisch ein. Das Schmutzwasser wird über den Ablaufschlauch aus dem Behälter gepumpt.

Abgesaugte, feste Schmutzpartikel können die Lackierung des gusseisernen Gehäuses der Entleerungspumpe lösen. Die Bildung einer leichten Rostschicht auf dem Gehäuse ist normal und beeinträchtigt nicht die Funktion der Entleerungspumpe.

- Für den Betrieb ist Zubehör erforderlich. Dieses Zubehör ist nicht Bestandteil des Lieferumfangs und muss separat erworben werden.
- Extrem starke Saugleistung mit bis zu 333 l/min.
- Das robuste Fahrwerk mit Vollgummirädern und Feststellbremse sorgt für sehr gute Beweglichkeit und Standsicherheit.

### 3.3 Bestimmungsgemäße Verwendung

Das in dieser Anleitung beschriebene Produkt ausschließlich wie folgt verwenden:

- Zum Absaugen von Teichschlamm.
- Zum Reinigen von Teichen, Schwimmteichen und Pools.
- Betrieb unter Einhaltung der technischen Daten. (→ Technische Daten)
- Für private oder gewerbliche Zwecke.

Für das Gerät gelten folgende Einschränkungen:

- Betrieb nur mit Wasser bei einer Wassertemperatur von +4 °C ... +35 °C.
- Niemals andere Substanzen als Wasser fördern.
- Nicht als Trockensauger verwenden.
- Niemals ohne Wasserdurchfluss betreiben.
- Nicht in Verbindung mit Chemikalien, Lebensmitteln, leicht brennbaren oder explosiven Stoffen einsetzen.

## 4 Aufstellen und Anschließen

B, C

---



### WARNUNG

Tod oder schwere Verletzungen durch gefährliche elektrische Spannung!

- ▶ Gerät mindestens in einem Abstand von 2 m zum Gewässer aufstellen.
  - ▶ Einen waagerechten, festen Untergrund wählen, um ein Umkippen zu vermeiden.
  - ▶ Feststellbremse arretieren, um ein unbeabsichtigtes Anfahren während des Betriebs zu vermeiden.
  - ▶ Nationale und regionale Vorschriften einhalten.
- 



### HINWEIS

Gerät nur oberhalb des Wasserniveaus aufstellen und betreiben. Mögliche Folgen, wenn das Gerät unterhalb des Wasserniveaus betrieben wird:

- ▶ Wasser fließt selbsttätig in den Behälter. Der Saugbetrieb wird gestört.
  - ▶ Bei abgeschaltetem Gerät fließt Wasser selbsttätig durch den Behälter. Der Teich / das Becken wird entleert.
- 



### HINWEIS

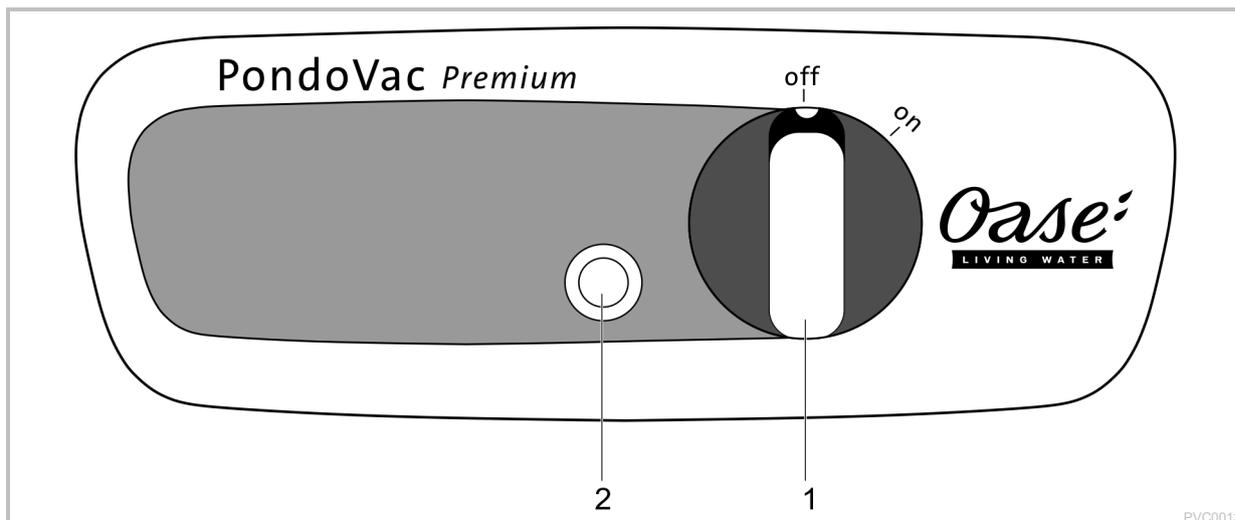
Gerät transportieren und aufstellen.

- ▶ Das Fahrwerk des Geräts verwenden.
  - ▶ Das Gerät nicht am Griff heben.
  - ▶ Das Gerät hat ein Gewicht von mehr als 40 kg. Zum Heben geeignete Tragehilfe verwenden.
- 

Grundsätzliche Bedingungen, die einzuhalten sind:

- Das Schmutzwasser in die Kanalisation oder so weit vom Teich entfernt ableiten, dass es nicht in den Teich zurückfließen kann.
- Netz- und Verlängerungskabel vollständig abwickeln.
  - Kabelbündel vermeiden
- Ablauf und Saugschwimmschlauch, sowie Düsen von Oase anschließen.
  - Empfehlung: Die ersten 10 Meter einen formstabilen Ablaufschlauch verwenden. Ein knickfreier Ablaufschlauch gewährleistet störungsfreies Abfließen des Schmutzwassers.

## 5 Bedienung



- 1 **Ein-/Ausschalten**  
off: Gerät ist ausgeschaltet  
on: Gerät ist eingeschaltet
  - Sauger läuft an
  - Entleerungspumpe schaltet ein, wenn der max. Wasserstand erreicht ist.
- 2 **Motorschutzschalter einschalten**  
Motorschutzschalter schaltet die Entleerungspumpe bei Blockierung aus. (→ Malfunction remedy)
  - Entsperrtaste springt hervor
  - Entleerungspumpe wieder einschalten: Entsperrtaste drücken



### WARNUNG

Tod oder schwere Verletzungen durch gefährliche elektrische Spannung!

- ▶ Bevor Sie ins Wasser greifen, Netzspannung aller im Wasser befindlichen Geräte abschalten.
- ▶ Vor Arbeiten am Gerät Netzspannung abschalten.
- ▶ Betreiben Sie das Gerät nur, wenn sich keine Personen im Wasser aufhalten.



### HINWEIS

Das Gerät niemals ohne Filterelement betreiben! Elektronik wird zerstört.

So gehen Sie vor:

- Teleskopstange mit Saugschwimmschlauch und Düse ins Wasser tauchen und den Teich-/Poolboden absaugen.
- Gerät nach jedem Einsatz reinigen. (→ Maintenance and cleaning)  
Empfehlung: Klares Wasser saugen und erneut Entleeren. Schmutzpartikel werden gelöst und abtransportiert.

## 6 Störungsbeseitigung

Störung	Ursache	Abhilfe
Gerät schaltet nicht ein	Keine Netzspannung	Netzspannung einschalten
Sauger läuft nicht an	Kohlebürsten sind abgenutzt	Bei verschlissenen Kohlebürsten den Gerätekopf zur Reparatur an OASE schicken.
Saugleistung vermindert	Teleskopstange mit Saugaufsatz zu tief eingetaucht	Max. Eintauchtiefe von 2,60 m einhalten
	Saugschlauch oder Saugaufsatz ist verschmutzt	Reinigen
	Entleerungspumpe ist ausgeschaltet und Rückschlagklappe ist blockiert	Reinigen
		Wasser mit Ablaufschlauch einsaugen bis Ventil freigespült ist
Sauger schaltet ein und aus	Tritt bei leerem Behälter nach dem Einschalten auf	Normales Verhalten Sauger und Entleerungspumpe müssen sich einregeln
	Max. Wasserstand ist überschritten	Behälter entleeren Entleerungspumpe reinigen
		Ablaufschlauch knickfrei verlegen
Entleerungspumpe fördert kaum oder nicht	Motorschutzschalter hat ausgelöst	Behälter entleeren Pumpe reinigen Entsperrtaste drücken
	Pumpeneingang ist verstopft	Reinigen
	Ablaufschlauch verursacht Wasserrückstau	Ablaufschlauch knickfrei verlegen
Entleerungspumpe läuft nicht automatisch an	Wasserstand-Sensoren sind verschmutzt	Reinigen
	Steckverbinder sind nicht korrekt verbunden	Verbinden, Überwurfmuttern festdrehen

## 7 Reinigung und Wartung



### WARNUNG

Tod oder schwere Verletzungen durch gefährliche elektrische Spannung!

- ▶ Bevor Sie ins Wasser greifen, Netzspannung aller im Wasser befindlichen Geräte abschalten.
- ▶ Vor Arbeiten am Gerät Netzspannung abschalten.

Grundsätzliche Bedingungen, die einzuhalten sind:

- Steckverbinder der Spiralkabel sind bei Auslieferung verbunden.
  - Steckverbinder muss bei Reinigung und Wartung nicht gelöst werden.
- Gerät vor jedem Öffnen ausschalten und Netzstecker ziehen.
- Entleerungspumpe nicht aus dem Behälter heben. Anschlusskabel kann beschädigt werden.
- Saugerkopf nie auf dem Filterelement ablegen, um Beschädigung zu vermeiden. Saugerkopf auf die Seite oder den Griff legen.

### 7.1 Behälter reinigen

So gehen Sie vor:

D

1. Verschlussklammer am Adapterring lösen.
2. Den Saugkopf am Griff abheben.
3. folgende Teile mit klarem Wasser und einer weichen Bürste reinigen:
  - Wasserstand-Sensor
  - Pumpeneingang
  - Festkupplung C-Storz 2
  - Behälter von innen
4. Gerät in umgekehrter Reihenfolge zusammenbauen.

### 7.2 Rückschlagklappe reinigen

Voraussetzung: Saugerkopf mit Adapterring ist abgenommen.

So gehen Sie vor:

E

1. Schelle am Verbinder lösen und Pumpe abziehen.
2. Rückschlagklappe gegen den Uhrzeigersinn abdrehen.
3. Mit klarem Wasser und einer weichen Bürste reinigen.
4. Teile in umgekehrter Reihenfolge zusammenbauen.

### 7.3 Filterelement reinigen

Voraussetzung: Saugerkopf mit Adapterring ist abgenommen.

So gehen Sie vor:

F

1. Filterstützkopf gegen den Uhrzeigersinn drehen.
2. Filterstützkopf und Filter abziehen und mit klarem Wasser und einer weichen Bürste reinigen.
3. Schwimmer im Filterstützkorb prüfen. Schwimmer muss sich frei bewegen lassen.
4. Teile in umgekehrter Reihenfolge zusammenbauen.

## 8 Lagern/Überwintern

- Gerät so weit wie möglich entleeren, eine gründliche Reinigung durchführen und auf Schäden überprüfen.
- Sämtliche Schläuche, Rohrleitungen und Anschlüsse soweit wie möglich entleeren.
- Gerät trocken und frostfrei lagern.

## 9 Verschleißteile

- Kohlebürsten
  - Bei verschlissenen Kohlebürsten den Gerätekopf zur Reparatur an OASE schicken.

## 10 Entsorgung

Unterstützen Sie unser Bemühen um eine intakte Umwelt und beachten Sie die folgenden Entsorgungshinweise!

Entsorgen Sie das Gerät gemäß den nationalen gesetzlichen Bestimmungen.

---



### HINWEIS

Dieses Gerät darf nicht als Hausmüll entsorgt werden.

- ▶ Gerät durch Abschneiden der Kabel unbrauchbar machen und über das dafür vorgesehene Rücknahmesystem entsorgen.
- 

## 11 Ersatzteile

Mit Originalteilen von OASE bleibt das Gerät sicher und arbeitet weiterhin zuverlässig.

Ersatzteilzeichnungen und Ersatzteile finden Sie auf unserer Internetseite.



[www.oase.com/ersatzteile](http://www.oase.com/ersatzteile)

## 12 Technische Daten

<b>PondoVac Premium</b>			
Bemessungsspannung		V AC	230
Netzfrequenz		Hz	50
Leistungsaufnahme Entleerungspumpe		W	800
Leistungsaufnahme Sauger		W	1500
Maximale Leistungsaufnahme		W	2300
Schmelzsicherung 5 × 20 mm, 250 V		A	T8
Länge Netzkabel		m	7,50
Zulässige Wassertemperatur		°C	+4 ... +35
Maximales Füllvolumen Behälter		l	95
Luftschallemission		dB(A)	<60
Abmessungen	L × B × H	mm	580 × 605 × 970
Gewicht	ohne Wasser	kg	44
	mit Wasser	kg	140
Entleerungspumpe	Maximale Förderleistung	l/min	450
	Maximale Förderhöhe	m	8,3
	Maximale Korngröße	mm	∅ 50
Sauger	Maximale Förderleistung	l/min	333
	Maximale Förderhöhe (Eintauchtiefe Saugschlauch)	m	2,60
Schmutzauslauf	Anzahl	ST	1
	Anschluss Ablaufschlauch		C-Storz 2"
	Maximale Ablaufschlauchlänge	m	30

## 13 Symbole auf dem Gerät

<b>IP 68</b> 	Entleerungspumpe: Staubdicht. Wasserdicht bis 1 m Tiefe.
<b>IP X4</b>	Sauger: Schutz gegen das Eindringen von Spritzwasser.
	Nicht mit normalem Hausmüll entsorgen.
	Gerät hier nicht anheben.
	Achtung! Lesen Sie die Gebrauchsanleitung.

Translation of the original Operating Instructions



**WARNING**

- ▶ Disconnect all electrical devices in the water from the power supply before reaching into the water. Otherwise there is a risk of severe injuries or death by electrocution.
- ▶ This unit can be used by children aged 8 and above and by persons with reduced physical, sensory or mental capabilities or lack of experience and knowledge if they are supervised or have been instructed on how to use the unit in a safe way and they understand the hazards involved. Do not allow children to play with the unit. Only allow children to carry out cleaning and user maintenance under supervision.

**Table of Contents**

- 1 Information about these operating instructions ..... 19
  - 1.1 Warnings used in these instructions ..... 19
  - 1.2 Cross-references used in these instructions ..... 19
- 2 Safety information ..... 20
  - 2.1 Electrical connection ..... 20
  - 2.2 Safe operation ..... 20
- 3 Product Description ..... 21
  - 3.1 Unit configuration ..... 21
  - 3.2 Function description ..... 22
  - 3.3 Intended use ..... 22
- 4 Installation and connection ..... 23
- 5 Operation ..... 24
- 6 Malfunction remedy ..... 25
- 7 Maintenance and cleaning ..... 25
  - 7.1 Cleaning the tank ..... 26
  - 7.2 Cleaning the non-return valve ..... 26
  - 7.3 Cleaning the filter element ..... 26
- 8 Storage/winter protection ..... 27
- 9 Wear parts ..... 27
- 10 Disposal ..... 27
- 11 Spare parts ..... 27
- 12 Technical data ..... 28
- 13 Symbols on the unit ..... 28

# 1 Information about these operating instructions

You made a good choice with the purchase of this product **PondoVac Premium**.

Prior to commissioning the unit, please read the instructions of use carefully and fully familiarise yourself with the unit. Ensure that all work on and with this unit is only carried out in accordance with these instructions.

Adhere to the safety information for the correct and safe use of the unit.

Keep these instructions in a safe place! Please also hand over the instructions when passing the unit on to a new owner.

## 1.1 Warnings used in these instructions

The warning information is categorised by signal words, which indicate the extent of the hazard.



---

### **WARNING**

Indicates a possibly dangerous situation, which could lead to death or severe injuries, if not avoided.

---



---

### **NOTE**

Indicates a possibly dangerous situation, which could lead to damage to property or the environment, if not avoided.

---



---

### **TIP**

Useful tip.

---

## 1.2 Cross-references used in these instructions

- A reference to a figure, e.g. figure A.
- Reference to another section.

## **2 Safety information**

### **2.1 Electrical connection**

- Special regulations apply for electrical installation in outdoor spaces. Only a qualified electrician may perform the electrical installation.
  - The qualified electrician has the necessary professional training, knowledge and experience to perform electrical installation in outdoor spaces. The electrician can detect potential dangers and knows how to adhere to regional and national standards, regulations and directives.
  - For your own safety, please consult a qualified electrician.
- Only connect the unit if the electrical data of the unit and the power supply match.
- Only plug the unit into a correctly installed outlet. Ensure that the unit is fused for a rated fault current of max. 30 mA by means of a fault current protection device.
- Extension cables and power distributors (e.g. outlet strips) must be suitable for outdoor use (splash-proof).
- Protect the plug connection from moisture.

### **2.2 Safe operation**

- Never operate the unit if the housing is defective!
- Never operate the unit if an electrical cable is defective!
- Do not carry or pull the unit by its power cable.
- Route lines in such a way that they are protected from damage and do not present a tripping hazard.
- Never carry out technical changes to the unit.
- Only carry out work on the unit that is described in this manual.
- Only use original spare parts and accessories for the unit.

### 3 Product Description

#### 3.1 Unit configuration

<input type="checkbox"/> A	Description
1	Handle
2	Chassis
3	Vacuum head
4	2 × locking clips – Fix the vacuum head on the adapter ring
5	Adapter ring
6	Discharge hose connection – C pressure hose – 2" IG aluminium Storz coupling type C with seal
7	2 × helix cables with plug connector – The plug connectors are designed to prevent misconnection. – 1 × pump connection line – 1 × control line, water level sensor
8	2 × locking clips – Fix the adapter ring on the tank
9	Tank – Max. filling quantity 95 l
10	2 × solid rubber wheels
11	Pump base
12	Discharge pump – Max. delivery rate 450 l/min – Can deal with a particle size of up to $\varnothing$ 50 mm
13	2 × casters with parking brake – Prevents unintended movement of the pond vacuum
14	DN 50 connection element with 2 hose clips – Connects the discharge pump to the non-return valve
15	4 × water level sensors – Automatically switch on the discharge pump.
16	Non-return valve – Prevents water running back from the discharge hose (6) – Generates a vacuum
17	Connection for suction hose – $\varnothing$ 50 mm
18	Filter support basket – The integrated float protects the electronics from the ingress of water if the maximum water level is exceeded
19	VA filter screen – Protects the electronics from dirt particles
20	Operating panel
21	Power cable – Cable length approx. 7.50 m
22	Cable clip

### 3.2 Function description

The unit is used for removing sludge from ponds/pools via the suction hose and collecting it in the tank. Sensors in the tank monitor the water level. The discharge pump switches on automatically when a certain level is reached. The dirty water is pumped out of the tank via the discharge hose.

Vacuumed up solid dirt particles may damage the paintwork of the cast iron housing of the discharge pump. The formation of a thin layer of rust on the housing is normal and does not negatively affect the function of the discharge pump.

- Extensive range of practical accessories available.
- Extremely powerful vacuum with a capacity of up to 333 l/min.
- The robust chassis with solid rubber wheels and parking brake ensures excellent mobility and stability.

### 3.3 Intended use

Only use the product described in this manual as follows:

- For pond sludge removal.
- For cleaning ponds, swimming ponds and pools.
- Operate in accordance with instructions. (→ Technical data)
- For private or commercial use.

The following restrictions apply to the unit:

- Only operate with water at a water temperature of +4 °C to +35 °C.
- Never use for substances other than water.
- Do not use as a dry vacuum cleaner.
- Never run the unit without water.
- Do not use in conjunction with chemicals, foodstuff, easily flammable or explosive substances.

## 4 Installation and connection

B, C

---



### WARNING

Possible death or severe injury from hazardous electrical voltage!

- ▶ Set up the unit at least 2 m away from the pond/pool.
  - ▶ Ensure that the ground under the unit is firm and horizontal so that the unit cannot tip over.
  - ▶ Apply the parking brake to prevent the unit from moving during operation.
  - ▶ Adhere to national and regional regulations.
- 



### NOTE

Only set up and operate the unit in a position that is higher than the level of the water. Possible consequences if the unit is operated in a position that is lower than the level of the water:

- ▶ Water will automatically flow into the tank. This will negatively affect the suction mode.
  - ▶ When the unit is switched off, water will automatically flow through the tank. The pond/pool will be emptied.
- 



### NOTE

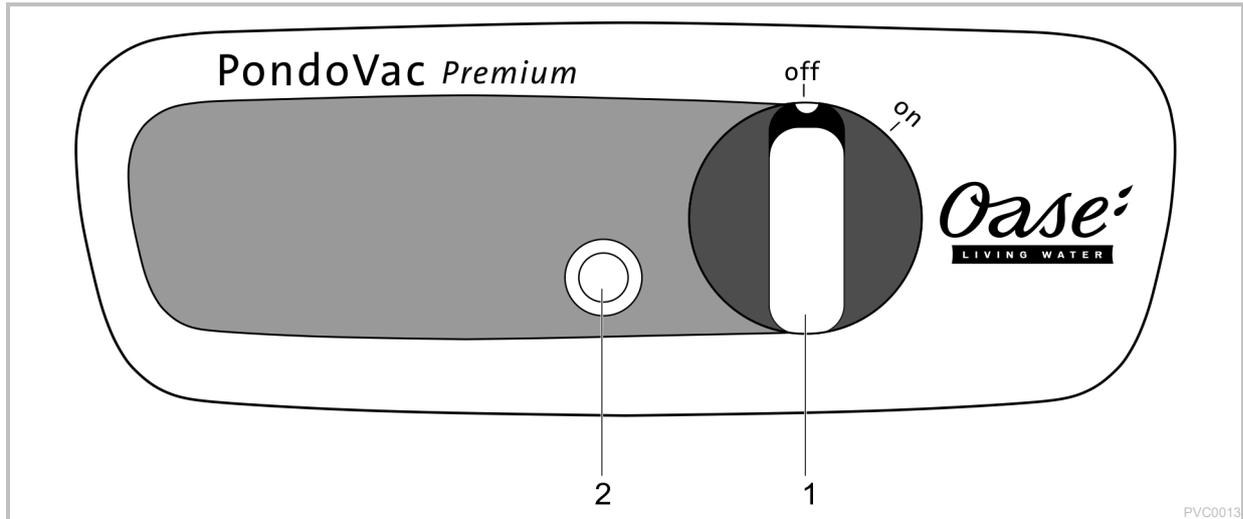
Transport and installation of the unit

- ▶ Transport the unit on its own wheels.
  - ▶ Do not lift the unit by its handle.
  - ▶ The unit weighs more than 40 kg. Use a suitable carrying aid for lifting the unit.
- 

The following conditions must be met:

- Allow the dirty water to drain out into a drain or far enough away from the pond to ensure that it cannot flow back into the pond.
- Completely unwind the power and extension cable.
  - Ensure that the cables are not bundled together or coiled up.
- Connect the discharge hose and floating suction hose as well as the Oase nozzles.
  - Recommendation: Use a bend-resistant discharge hose for the first 10 metres. A bend-resistant hose allows unrestricted flow of the dirty water.

## 5 Operation



- 1 **Switching on/off**  
off: Unit is switched off  
on: Unit is switched on
  - The vacuum starts up.
  - The discharge pump switches on when the max. water level is reached.
- 2 **Switching on the motor (overload) protection switch**  
The motor (overload) protection switch switches off the discharge pump in the event of a blockage. (→ Malfunction remedy)
  - The unlock button pops out.
  - To switch the discharge pump on again: Press the unlock button.



### WARNING

Possible death or severe injury from hazardous electrical voltage!

- ▶ Prior to reaching into the water, isolate (switch off and disconnect) all units/devices used in the water.
- ▶ Isolate the device (disconnect from the power supply) before carrying out any work on it.
- ▶ Only operate the unit if no persons are in the water.



### NOTE

Never operate the unit without the filter element! The electronics will be destroyed.

How to proceed:

- Plunge the extension wand with floating suction hose and nozzle into the water and vacuum the floor of the pond/pool.
- Clean the unit after each use. (→ Maintenance and cleaning)  
Recommendation: Vacuum up clean water and empty the tank again. This will wash out the dirt particles.

## 6 Malfunction remedy

Malfunction	Cause	Remedy
The unit does not switch on	No mains voltage	Switch on mains voltage
The vacuum does not start up	The carbon brushes are worn	If the carbon brushes become worn, please send the unit head to OASE for repair.
The suction power is reduced	The telescopic wand with vacuum attachment has been submerged too deep	Adhere to max. submersion depth of 2.60 m
	Suction hose or vacuum attachment is soiled	Clean
	The discharge pump is switched off and the non-return valve is clogged	Clean
		Vacuum up water with the discharge hose until the valve has been rinsed clean
The vacuum switches on and off	This occurs when the tank is empty when it is switched on	Normal behaviour The vacuum and discharge pump have to adjust to each other
	Max. water level is exceeded	Empty the tank Clean the discharge pump
		Route the discharge hose without kinks
Insufficient or no discharge pump delivery.	The motor (overload) protection switch has tripped	Empty the tank Clean the pump Press the unlock button
	The pump inlet is clogged	Clean
	The discharge hose is causing water backpressure	Route the discharge hose without kinks
The discharge pump does not start up automatically.	Water level sensors are soiled	Clean
	The plug connectors are not correctly connected	Connect, tighten the union nuts

## 7 Maintenance and cleaning



### WARNING

Possible death or severe injury from hazardous electrical voltage!

- ▶ Prior to reaching into the water, isolate (switch off and disconnect) all units/devices used in the water.
- ▶ Isolate the device (disconnect from the power supply) before carrying out any work on it.

The following conditions must be met:

- The plug connectors of the helix cables are connected on delivery.
  - The plug connectors do not need to be disconnected for cleaning and maintenance.
- Before opening the unit always switch it off and disconnect the power plug.
- Do not lift the discharge pump out of the tank. The connection cable can be damaged.
- Never deposit the vacuum head on the filter element (in order to avoid damage). Place the vacuum head on its side or with the handle at the bottom.

### 7.1 **Cleaning the tank**

How to proceed:

D

1. Undo the locking clips on the adapter ring.
2. Lift the suction head by the handle.
3. Clean the following parts with clean water and a soft brush:
  - Water level sensors
  - Pump inlet
  - 2" Storz coupling type C
  - Inside of the tank
4. Reassemble the unit in the reverse order.

### 7.2 **Cleaning the non-return valve**

Prerequisite: Vacuum head with adapter ring has been removed.

How to proceed:

E

1. Release the hose clip on the connection element and pull off the pump.
2. Twist off the non-return valve by turning it counter-clockwise.
3. Clean using clean water and a soft brush.
4. Assemble the parts in the reverse order.

### 7.3 **Cleaning the filter element**

Prerequisite: Vacuum head with adapter ring has been removed.

How to proceed:

F

1. Turn the filter support base counter-clockwise.
2. Pull off the filter support base and filter, and clean using clean water and a soft brush.
3. Check the floats in the filter support basket. Ensure that they can move freely.
4. Assemble the parts in the reverse order.

## 8 Storage/winter protection

- Drain the unit as far as possible, clean thoroughly and check for damage.
- Empty all hoses, pipes and connections as far as possible.
- Store the unit in a dry and frost-free place.

## 9 Wear parts

- Carbon brushes
  - If the carbon brushes become worn, please send the unit head to OASE for repair.

## 10 Disposal

Support us in our endeavour to keep our environment intact, and adhere to the following disposal information!

Dispose of the unit in accordance with the national legal regulations.

---



### NOTE

Do not dispose of this unit with domestic waste.

- ▶ Render the unit unusable beforehand by cutting the cables and dispose of the unit via the return system provided for this purpose.
- 

## 11 Spare parts

The use of original parts from OASE ensures continued safe and reliable operation of the unit. Please visit our website for spare parts drawings and spare parts.



[www.oase.com/spareparts](http://www.oase.com/spareparts)

## 12 Technical data

<b>PondoVac Premium</b>			
Rated voltage		V AC	230
Mains frequency		Hz	50
Power consumption, discharge pump		W	800
Power consumption, vacuum		W	1500
Max. power consumption		W	2300
Safety fuse 5 × 20 mm, 250 V		A	T8
Length of power cable		m	7.50
Permissible water temperature		°C	+4 ... +35
Max. filling volume of tank		l	95
Airborne noise emitted		dB(A)	<60
Dimensions	L × W × H	mm	580 × 605 × 970
Weight	without water	kg	44
	with water	kg	140
Discharge pump	Max. delivery rate	l/min	450
	Maximum head height	m	8.3
	Max. particle size	mm	∅ 50
Vacuum	Max. delivery rate	l/min	333
	Maximum head height (max. submersion depth of suction hose)	m	2.60
Dirt outlet	Quantity	pce.	1
	Discharge hose connection		2" Storz coupling type C
	Max. discharge hose length	m	30

## 13 Symbols on the unit

<b>IP 68</b> 	Discharge pump: Dust-tight. Watertight to 1 m depth.
<b>IP X4</b>	Vacuum: Protection against the ingress of splash water.
	Do not dispose of with household waste.
	Do not lift unit here!
	Attention! Read the operating instructions.

Traduction de la notice d'emploi originale



### **AVERTISSEMENT**

- ▶ Débrancher tous les appareils électriques immergés avant de pénétrer dans l'eau afin de prévenir tout risque de blessures ou un danger de mort par électrocution.
- ▶ Dans le cas où cet appareil serait utilisé par des mineurs de moins de 8 ans ainsi que par des personnes souffrant d'un handicap mental ou plus généralement par des personnes manquant d'expérience, un adulte averti devra être présent, qui renseignera le mineur ou la personne fragilisée concernée sur le bon emploi de ce matériel. Les enfants ne doivent pas jouer avec cet appareil. Ne pas laisser un enfant sans surveillance pour le nettoyage ou l'entretien.

## Table des matières

1	Remarques relatives à cette notice d'emploi .....	31
1.1	Avertissements dans cette notice d'emploi .....	31
1.2	Références dans cette notice d'emploi .....	31
2	Consignes de sécurité .....	32
2.1	Raccordement électrique .....	32
2.2	Exploitation sécurisée .....	32
3	Description du produit .....	33
3.1	Structure de l'appareil .....	33
3.2	Description des fonctions .....	34
3.3	Utilisation conforme à la finalité .....	34
4	Mise en place et raccordement .....	35
5	Utilisation .....	36
6	Dépannage .....	37
7	Nettoyage et entretien .....	37
7.1	Nettoyage du récipient .....	38
7.2	Nettoyage du clapet anti-retour .....	38
7.3	Nettoyage des éléments filtrants .....	38
8	Stockage / entreposage pour l'hiver .....	39
9	Pièces d'usure .....	39
10	Recyclage .....	39
11	Pièces de rechange .....	39
12	Caractéristiques techniques .....	40
13	Symboles sur l'appareil .....	40

## 1 Remarques relatives à cette notice d'emploi

Avec l'acquisition du produit, **PondoVac Premium** vous avez fait le bon choix.

Avant la première utilisation de l'appareil, lire attentivement cette notice d'emploi et se familiariser avec l'appareil. Tous les travaux effectués avec et sur cet appareil devront être exécutés conformément aux directives ci-jointes.

Respecter impérativement les consignes de sécurité relatives à une utilisation correcte et en toute sécurité.

Conserver soigneusement cette notice d'emploi. Lors d'un changement de propriétaire, prière de transmettre également cette notice d'emploi.

### 1.1 Avertissements dans cette notice d'emploi

Dans cette notice, les avertissements sont classés par mots de signalisation qui indiquent l'ampleur du risque.



#### **AVERTISSEMENT**

Désigne une situation dangereuse possible pouvant entraîner la mort ou des blessures graves si elle n'est pas évitée.

---



#### **REMARQUE**

Désigne une situation dangereuse possible pouvant entraîner des dégâts matériels ou sur l'environnement si elle n'est pas évitée.

---



#### **CONSEIL**

Conseil utile.

---

### 1.2 Références dans cette notice d'emploi

A Renvoi à l'illustration, p. ex. Figure A.

→ Renvoi à un autre chapitre.

## **2 Consignes de sécurité**

### **2.1 Raccordement électrique**

- Des dispositions particulières s'appliquent aux installations électriques en extérieur. Seul un électricien qualifié peut réaliser l'installation électrique.
  - En raison de sa formation professionnelle, de ses connaissances et de son expérience, l'électricien qualifié possède les connaissances nécessaires et a le droit de réaliser des installations électriques en extérieur. Il est capable d'identifier d'éventuels dangers et respecte les normes, règlements et dispositions régionaux et nationaux en vigueur.
  - En cas de questions et de problèmes, prière de vous adresser à un électricien qualifié.
- Ne brancher l'appareil que lorsque les caractéristiques électriques de l'appareil et de l'alimentation correspondent.
- Raccorder l'appareil uniquement à une prise installée de manière réglementaire. Veiller à ce que l'appareil soit absolument protégé par fusible par le biais d'une protection différentielle avec un courant assigné de 30 mA maximum.
- Les câbles de rallonge et le distributeur de courant (p. ex. blocs multiprises) doivent être conçus pour une utilisation en extérieur (protégé contre les projections d'eau).
- Protéger les raccordements à fiche contre l'humidité.

### **2.2 Exploitation sécurisée**

- Ne pas utiliser l'appareil avec un boîtier défectueux.
- Il est interdit d'utiliser l'appareil si le câble électrique est défectueux.
- Ne pas soulever ni tirer l'appareil par le câble électrique.
- Poser les câbles de manière à éviter tout risque d'endommagement et de trébuchement.
- Ne jamais procéder à des modifications techniques sur l'appareil.
- Exécuter des travaux sur l'appareil uniquement si ces derniers sont décrits dans la notice d'emploi.
- N'utiliser que des pièces de rechange et des accessoires d'origine pour l'appareil.

### 3 Description du produit

#### 3.1 Structure de l'appareil

<input type="checkbox"/> A	Description
1	Poignée
2	Chariot
3	Bloc aspirateur
4	2 × Pince de fermeture – Fixer le bloc aspirateur sur la bague d'adaptation
5	Bague d'adaptation
6	Raccord du tuyau d'écoulement – Tuyau sous pression C – Raccord fixe STORZ C 2" IG aluminium avec joint
7	2 × câbles en spirale avec cosses – Les cosses sont protégées contre l'inversion des polarités et ne se laissent pas permuter. – 1 × câble de raccordement de la pompe – 1 × ligne de commande capteur de niveau d'eau
8	2 × Pince de fermeture – Fixer la bague d'adaptation sur le réservoir
9	Réservoir – Niveau de remplissage max. 95 l
10	2 × Roue en caoutchouc plein
11	Pied de la pompe
12	Pompe de vidage – Débit max. 450 l/min – Transporte des tailles de grains allant jusqu'à Ø 50 mm
13	2 × Roue-guide avec frein d'arrêt – Empêche tout démarrage involontaire de l'aspirateur de boue
14	Connecteur DN 50 avec 2 colliers de serrage – Relie la pompe de vidage au clapet anti-retour
15	4 × Capteur de niveau d'eau – Met automatiquement la pompe de vidage en service.
16	Clapet anti-retour – Empêche le retour d'eau du tuyau d'écoulement (6) – Crée le vide d'aspiration
17	Raccordement pour tuyau flexible d'aspiration – Ø 50 mm
18	Corbeille de filtre – Un flotteur intégré protège le système électronique contre l'eau qui s'infiltrerait en cas de dépassement de la hauteur d'eau max.
19	Crépine VA – Protège le système électronique contre les particules qui s'infiltreraient
20	Unité de commande
21	Câble secteur – Longueur de câble env. 7,50 m
22	Serre-câble

### 3.2 Description des fonctions

Par le biais du tuyau flexible d'aspiration, l'appareil aspire la boue des milieux aquatiques laquelle est collectée dans le réservoir. Des capteurs dans le réservoir mesurent le niveau d'eau. A partir d'un niveau d'eau déterminé, la pompe se met automatiquement en service. L'eau usée est pompée dans le réservoir par le tuyau d'écoulement.

Des particules de salissure solides aspirées risquent de décoller la peinture du corps en fonte de la pompe de vidage. La formation d'une légère couche de rouille sur le corps est normal et n'a aucun impact sur le fonctionnement de la pompe de vidage.

- De nombreux accessoires pratiques sont disponibles.
- Puissance d'aspiration extrêmement élevée, jusqu'à 333 l/min.
- Le robuste chariot, équipé de roues en caoutchouc plein et de frein d'arrêt, se charge d'une très bonne mobilité et stabilité.

### 3.3 Utilisation conforme à la finalité

N'utilisez le produit décrit dans ce manuel que de la manière suivante :

- Pour aspirer la vase de bassin.
- Pour le nettoyage des étangs, des piscines naturelles et des piscines.
- Exploitation dans le respect des données techniques. (→ Caractéristiques techniques)
- A des fins tant privées que professionnelles.

Les restrictions suivantes sont valables pour l'appareil :

- A utiliser uniquement avec de l'eau à une température entre +4 °C et +35 °C.
- Ne jamais refouler des substances autres que l'eau.
- A ne pas utiliser comme aspirateur de poussières.
- Ne jamais utiliser sans débit d'eau.
- Ne pas utiliser en relation avec des produits chimiques, des produits alimentaires, des matériaux facilement inflammables ou explosifs.

## 4 Mise en place et raccordement

B, C

---



### AVERTISSEMENT

La mort ou des blessures graves dues à une tension électrique dangereuse !

- ▶ Placer l'appareil à 2 m des milieux aquatiques.
  - ▶ Choisir un sol horizontal et solide pour éviter tout risque de basculement.
  - ▶ Bloquer le frein d'arrêt pour éviter tout démarrage incontrôlé pendant le fonctionnement.
  - ▶ Respecter les règlements nationaux et régionaux.
- 



### REMARQUE

N'installer et n'utiliser l'appareil qu'au dessus du niveau d'eau. Conséquences éventuelles, lorsque l'appareil est utilisé en-dessous du niveau d'eau :

- ▶ l'eau s'écoule automatiquement dans le réservoir. Le mode d'aspiration est perturbé.
  - ▶ Lorsque l'appareil est déconnecté, l'eau s'écoule automatiquement par le réservoir. L'étang / le bassin se vide.
- 



### REMARQUE

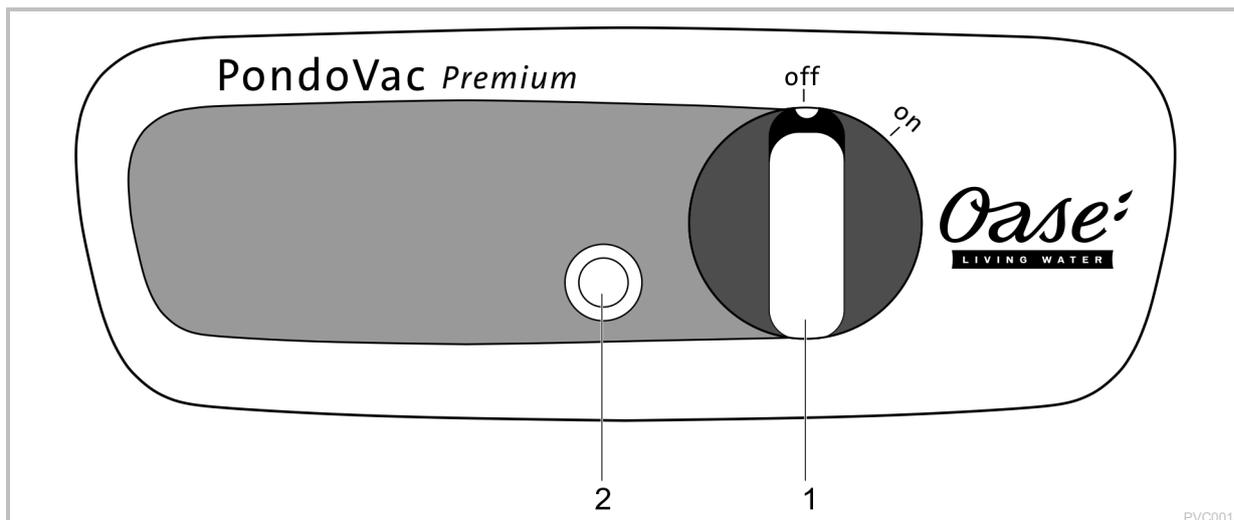
Transport et mise en place de l'appareil.

- ▶ Utiliser le chariot de l'appareil.
  - ▶ Ne pas soulever l'appareil par la poignée.
  - ▶ L'appareil a un poids de plus de 40 kg. Pour le soulèvement, utiliser des moyens de levage appropriés.
- 

Ci-après, les conditions fondamentales à respecter :

- Laisser l'eau usée s'écouler dans les canalisations ou le plus loin possible du bassin pour éviter absolument son retour dans l'étang.
- Dérouler complètement le câble secteur et le câble d'allonge.
  - Éviter tout faisceau de câbles !
- Raccorder le tuyau d'écoulement et le tuyau flottant aspirant, ainsi que les buses d'Oase.
  - Recommandation : Les 10 premiers mètres, utiliser un tuyau d'écoulement rigide. Un tuyau d'écoulement ne se laissant pas plier garantit un écoulement impeccable de l'eau usée.

## 5 Utilisation



- 1 **Marche/Arrêt**  
off: L'appareil est éteint  
on: L'appareil est allumé
  - L'aspirateur ne démarre pas
  - La pompe de vidage se met en circuit lorsque le niveau d'eau max. est atteint.
- 2 **Mise en circuit du disjoncteur-protecteur de moteur**  
Le disjoncteur-protecteur de moteur coupe la pompe de vidage en cas de blocage. (→ Dépannage)
  - La touche de déverrouillage se débloque
  - Remettre la pompe de vidage en circuit : Appuyer sur la touche de verrouillage :



### AVERTISSEMENT

La mort ou des blessures graves dues à une tension électrique dangereuse !

- ▶ Toujours couper l'alimentation électrique de tous les appareils se trouvant dans l'eau avant tout contact avec l'eau.
- ▶ Couper la tension secteur avant toute exécution de travaux sur l'appareil.
- ▶ N'utiliser l'appareil que lorsque personne ne se trouve dans l'eau.



### REMARQUE

Ne jamais utiliser l'appareil sans éléments filtrants ! Le système électronique se détériore.

Voici comment procéder :

- Plonger la barre télescopique, tuyau flottant aspirant et buse compris, dans l'eau et aspirer le fond de l'étang/de la piscine.
- Nettoyer l'appareil après chaque usage. (→ Nettoyage et entretien)  
Recommandation : Aspirer de l'eau claire et réitérer le vidage. Les particules de salissures se détachent et sont évacuées.

## 6 Dépannage

Défaut	Cause	Remède
L'appareil ne se met pas en service	Aucune tension de réseau	Mettre la tension de réseau en circuit
L'aspirateur ne démarre pas	Les balais sont usés	Pour la réparation des balais usés, envoyer la tête de l'appareil à OASE.
Puissance d'aspiration amenuisée	Immersion excessive de la barre télescopique, embout d'aspiration compris	Respecter la profondeur d'immersion max. de 2,60 m.
	Le tuyau ou l'embout d'aspiration est encrassé	Le nettoyer
	La pompe de vidage est hors service et le clapet anti-retour est bloqué.	Le nettoyer
		Aspirer de l'eau avec le tuyau d'écoulement jusqu'à ce que le rinçage dégage la vanne Nettoyer le clapet anti-retour
L'aspirateur s'allume et s'éteint	Survient en cas de réservoir vide après l'allumage	Comportement normal L'aspirateur et la pompe de vidage doivent se réguler
	Le niveau d'eau maximal est dépassé	Vider le réservoir Nettoyer la pompe de vidage
		Poser le tuyau d'écoulement sans plis
La pompe de vidage refoule à peine ou pas du tout	Le disjoncteur-protecteur de moteur s'est déclenché	Vider le réservoir Nettoyer la pompe Appuyer sur la touche de verrouillage :
	L'orifice d'entrée de la pompe est bouché	Le nettoyer
	Le tuyau d'écoulement est à l'origine de remous d'eau	Poser le tuyau d'écoulement sans plis
La pompe de vidage ne démarre pas automatiquement	Les capteurs de niveau d'eau sont encrassés	Les nettoyer
	Les connecteurs ne sont pas correctement raccordés	Les raccorder, visser les écrous d'accouplement à fond

## 7 Nettoyage et entretien



### AVERTISSEMENT

La mort ou des blessures graves dues à une tension électrique dangereuse !

- ▶ Toujours couper l'alimentation électrique de tous les appareils se trouvant dans l'eau avant tout contact avec l'eau.
- ▶ Couper la tension secteur avant toute exécution de travaux sur l'appareil.

Ci-après, les conditions fondamentales à respecter :

- Les cosses des câbles en spirale sont reliées à la livraison.
  - Ne pas séparer les cosses lors du nettoyage et de l'entretien.
- Eteindre l'appareil et débrancher la prise de courant avant chaque ouverture.
- Ne pas soulever la pompe de vidage hors du réservoir. Le câble de raccordement risque d'être endommagé.
- Ne jamais poser le bloc aspirateur sur l'élément filtrant pour éviter tout endommagement. Poser le bloc aspirateur sur le côté ou sur la poignée.

### 7.1 Nettoyage du récipient

Voici comment procéder :

D

1. Débloquer les pinces de fermeture sur la bague d'adaptation.
2. Soulever le bloc aspirateur par la poignée.
3. Ci-après, les pièces à nettoyer à l'eau claire et avec une brosse souple :
  - capteur de niveau d'eau
  - orifice d'entrée de la pompe
  - raccord fixe STORZ C 2
  - l'intérieur du réservoir
4. Remonter l'appareil en suivant l'ordre inverse.

### 7.2 Nettoyage du clapet anti-retour

Prérequis : le bloc aspirateur, bague d'adaptation comprise, est enlevé.

Voici comment procéder :

E

1. Desserrer le collier de serrage sur le connecteur et débrancher la pompe.
2. Tourner le clapet anti-retour dans le sens anti-horaire.
3. Le nettoyer à l'eau claire et avec une brosse souple.
4. Remonter les pièces en suivant l'ordre inverse.

### 7.3 Nettoyage des éléments filtrants

Prérequis : le bloc aspirateur, bague d'adaptation comprise, est enlevé.

Voici comment procéder :

F

1. Tourner la corbeille de filtre dans le sens anti-horaire.
2. Enlever la corbeille de filtre et le filtre et nettoyer les pièces à l'eau claire et avec une brosse souple.
3. Contrôler le flotteur dans la corbeille de filtre. Le flotteur doit pouvoir se laisser déplacer librement.
4. Remonter les pièces en suivant l'ordre inverse.

## 8 Stockage / entreposage pour l'hiver

- Vidanger l'appareil autant qu'il est possible de le faire, procéder à un nettoyage soigneux et vérifier l'absence de dommages.
- Vider l'ensemble des tuyaux, conduites et raccords autant que possible.
- Stocker la pompe au sec et à l'abri du gel.

## 9 Pièces d'usure

- Balais
  - Pour la réparation des balais usés, envoyer la tête de l'appareil à OASE.

## 10 Recyclage

Merci d'apporter votre support dans nos efforts pour conserver l'environnement en respectant les consignes de mise au rebut suivantes !

Recycler l'appareil conformément aux réglementations nationales légales en vigueur.



### REMARQUE

Il est interdit de mettre cet appareil au rebut en l'évacuant vers la gestion des ordures ménagères.

- ▶ Rendre l'appareil inutilisable en coupant le câble et le mettre au rebut en utilisant le système de retour prévu à cet effet.

## 11 Pièces de rechange

L'appareil continue de fonctionner de manière fiable et sécurisée avec des pièces originales d'OASE. Vous trouverez nos pièces de rechange et leurs schémas sur notre site internet.



[www.oase.com/piecesdetachees](http://www.oase.com/piecesdetachees)

## 12 Caractéristiques techniques

<b>PondoVac Premium</b>			
Tension assignée		V AC	230
Fréquence de réseau		Hz	50
Puissance absorbée, pompe de vidage		W	800
Puissance absorbée, aspirateur		W	1500
Puissance maximale absorbée		W	2300
Fusible 5 × 20 mm, 250 V		A	T8
Longueur du câble secteur		m	7,50
Température d'eau admissible		°C	+4 ... +35
Volume de remplissage maximal du réservoir		l	95
Bruit aérien		dB(A)	<60
Dimensions	L × l × h	mm	580 × 605 × 970
Poids	sans eau	kg	44
	avec eau	kg	140
Pompe de vidage	Débit maximal	l/min	450
	Hauteur de refoulement maximale	m	8,3
	Taille de grain maximale	mm	∅ 50
Aspirateur	Débit maximal	l/min	333
	Hauteur de refoulement maximale (profondeur d'immersion du tuyau d'aspiration)	m	2,60
Conduit d'écoulement des salissures	Nombre	pce	1
	Raccord du tuyau d'écoulement		Storz C 2"
	Longueur maximale du tuyau d'écoulement	m	30

## 13 Symboles sur l'appareil

<b>IP 68</b> 	Pompe de vidage : Étanche à la poussière. Étanche à l'eau jusqu'à une profondeur de 1 m.
<b>IP X4</b>	Aspirateur : Protection contre la pénétration de projection d'eau
	A ne pas évacuer dans les ordures ménagères !
	Ne pas soulever l'appareil ici.
	Attention ! Lire la notice d'emploi.

Vertaling van de oorspronkelijke gebruiksaanwijzing



### **WAARSCHUWING**

- ▶ Ontkoppel alle elektrische apparaten in het water van het voedingsnet, voordat u in het water grijpt. Anders bestaat gevaar voor ernstig of dodelijk letsel door elektrische schokken.
- ▶ Dit apparaat kan worden gebruikt door kinderen vanaf 8 jaar en daarnaast door personen met verminderde fysieke, sensorische of mentale vermogens of een gebrek aan ervaring en kennis, mits zij onder toezicht staan of geïnstrueerd werden over het veilige gebruik van het apparaat en de gevaren begrijpen, die hiermee samenhangen. Kinderen mogen niet met het apparaat spelen. Reiniging en onderhoud door de gebruiker mogen niet worden uitgevoerd door kinderen, die niet onder toezicht staan.

## Inhoudsopgave

1	Instructies betreft deze gebruiksaanwijzing .....	43
1.1	Waarschuwingen in deze handleiding .....	43
1.2	Verwijzingen in deze handleiding.....	43
2	Veiligheidsinstructies.....	44
2.1	Elektrische aansluiting .....	44
2.2	Veilig gebruik.....	44
3	Productbeschrijving .....	45
3.1	Opbouw van apparaat.....	45
3.2	Functiebeschrijving .....	46
3.3	Beoogd gebruik .....	46
4	Plaatsen en aansluiten .....	47
5	Bediening .....	48
6	Storing verhelpen .....	49
7	Reiniging en onderhoud .....	49
7.1	Schoonmaken van het reservoir .....	50
7.2	Schoonmaken van de terugslagklep.....	50
7.3	Schoonmaken van het filterelement.....	50
8	Opslag/overwinteren .....	51
9	Slijtagedelen.....	51
10	Afvoer van het afgedankte apparaat.....	51
11	Reserveonderdelen .....	51
12	Technische gegevens .....	52
13	Symbolen op het apparaat .....	52

## 1 Instructies betreft deze gebruiksaanwijzing

Met de aanschaf van het product **PondoVac Premium** heeft u een goede keuze gemaakt.

Voordat u het apparaat in gebruik neemt dient u de gebruiksaanwijzing zorgvuldig door te lezen en zich met het apparaat vertrouwd te maken. Alle werkzaamheden aan en met dit apparaat mogen uitsluitend verricht worden als ze conform de onderhavige handleiding zijn.

Houdt u zich voor een juist en veilig gebruik stipt aan de veiligheidsvoorschriften.

Bewaar deze gebruiksaanwijzing zorgvuldig. Geef de gebruiksaanwijzing aan de nieuwe eigenaar wanneer het apparaat van eigenaar verwisselt.

### 1.1 Waarschuwingen in deze handleiding

De waarschuwingen in deze handleiding zijn met signaalwoorden gemarkeerd, die de mate van gevaar aangeven.



#### **WARNUNG**

Markeert een mogelijk gevaarlijke situatie, welke de dood of zware verwondingen tot gevolg kan hebben, indien deze niet vermeden wordt.

---



#### **OPMERKING**

Markeert een mogelijk gevaarlijke situatie, welke materiële of milieuschade tot gevolg kan hebben, indien deze niet wordt vermeden.

---



#### **TIP**

Handige tip.

---

### 1.2 Verwijzingen in deze handleiding

A Verwijst naar een afbeelding, bijvoorbeeld afbeelding A.

→ Verwijst naar een ander hoofdstuk.

## **2 Veiligheidsinstructies**

### **2.1 Elektrische aansluiting**

- Voor de elektrische installatie in de openlucht gelden speciale voorschriften. De elektrische installatie mag uitsluitend door een professionele elektricien uitgevoerd worden.
  - De professionele elektricien is krachtens zijn professionele opleiding, kennis en ervaring gekwalificeerd en mag elektrische installaties in de openlucht uitvoeren. Hij of zij kan mogelijke gevaren herkennen en leeft de regionale en nationale normen, voorschriften en bepalingen na.
  - Neem voor uw eigen veiligheid in geval van vragen of problemen contact op met een elektricien.
- Sluit het apparaat alleen aan, wanneer de elektrische gegevens van het apparaat en de voeding overeenkomen.
- Gebruik het apparaat uitsluitend op een volgens de voorschriften geïnstalleerde contactdoos. Het apparaat moet beveiligd zijn via een aardlekschakelaar met een vastgestelde lekstroom van maximaal 30 mA.
- Verlengkabels en stroomverdelers (bijv. stekkerdelen) moeten voor het gebruik buitenshuis geschikt zijn (spatwaterbestendig).
- Stekkerverbindingen tegen vocht beschermen.

### **2.2 Veilig gebruik**

- Als de behuizing defect is, mag het apparaat niet worden gebruikt.
- Bij defecte elektrische kabel mag het apparaat niet worden gebruikt.
- Het apparaat niet aan de elektrische leiding dragen of aan de leiding trekken.
- Installeer de leidingen zodanig, dat deze tegen beschadigingen zijn beschermd en niemand erover kan struikelen.
- Breng nooit technische veranderingen aan het apparaat aan.
- Voer uitsluitend die werkzaamheden aan het apparaat uit die in deze gebruiksaanwijzing zijn beschreven.
- Alleen originele vervangingsonderdelen en -toebehoren voor het apparaat toepassen.

### 3 Productbeschrijving

#### 3.1 Opbouw van apparaat

<input type="checkbox"/> A	Beschrijving
1	Handgreep
2	Onderstel
3	Zuigkop
4	2 × Afsluitkamer – Fixering van de zuigkop op de verloopring
5	Verloopring
6	Aansluiting voor de afvoerslang – C-Drukslang – Permanente koppeling C-Storz 2" Aluminiumgietstuk met afdichting
7	2 × Spiraalkabel met steker – De stekers zijn beschermd tegen ompolen en kunnen niet worden verwisseld. – 1 × Aansluitleiding voor de pomp – 1 × Stuurleiding voor de waterpeil-sensor
8	2 × Afsluitkamer – Fixeren van de zuigkop op de verloopring
9	Kast – Maximale vulling max. 95 l
10	2 × Massief rubberen wiel
11	Pompvoet
12	Leegpomp – Maximale capaciteit 450 l/min – Transporteert korrels tot een maat van $\varnothing$ 50mm
13	2 × Stuurrollen met blokkeerrem – Voorkomt het onbedoeld weggrollen van de slibzuigpomp
14	Koppelstuk DN 50 met 2 zadels – Koppelt de leegpomp aan de terugslagklep
15	4 × Waterpeil-sensor – Schakelt automatisch de leegpomp in.
16	Terugslagklep – Voorkomt dat water terugstroomt in de afvoerslang (6) – Wekt zuigvacuüm op
17	Aansluiting voor de zuigslang – $\varnothing$ 50 mm
18	Korf van de filterhouder – De ingebouwde drijver beschermt de elektronische schakelingen tegen binnendringend water als het maximale waterpeil wordt overschreden
19	Filterzeef VA – Beschermt de elektronische schakelingen tegen binnendringende vuildeeltjes
20	Bedienmodule
21	Netspanningkabel – Kabellengte ca. 7,50 m
22	Kabelhouder

### 3.2 Functiebeschrijving

Het apparaat zuigt via de zuigslang slib op uit water. Dit slib wordt vervolgens verzameld in een reservoir. Sensoren in het reservoir meten het waterpeil. Bij een bepaald waterpeil schakelt automatisch de leerpomp in. Het vuile water wordt via de afvoerslang uit het reservoir gepompt.

Afgezogen vaste vuildeeltjes kunnen de lak van de gietijzeren behuizing van de leerpomp loswerken. De vorming van een dunne corrosielaag op de behuizing is normaal en heeft geen negatieve invloed op de werking van de leerpomp.

- Er zijn veel praktische accessoires verkrijgbaar.
- Extreem hoge zuigcapaciteit tot wel 333 l/min.
- Het robuuste onderstel met massief rubberen wielen en blokkeerrem zorgt voor een goede verplaatsbaarheid en stabiliteit.

### 3.3 Beoogd gebruik

Gebruik het in de gebruiksaanwijzing beschreven product uitsluitend op de volgende manier:

- Voor het wegzuigen van vijverslib.
- Om tuinvijvers, zwembijvers en zwembaden schoon te maken.
- Gebruik onder naleving van de technische gegevens. (→ Technische gegevens)
- Voor particulier en zakelijk gebruik.

De volgende inperkingen gelden voor het apparaat:

- Uitsluitend te gebruiken bij een watertemperatuur van minimaal +4 °C en maximaal +35 °C.
- Transporteer nimmer andere vloeistoffen dan water.
- Niet toepassen als drooglopende zuigpomp.
- Nooit gebruiken zonder doorstromend water.
- Niet gebruiken in combinatie met chemicaliën, levensmiddelen, licht brandbare of explosieve stoffen.

## 4 Plaatsen en aansluiten

B, C

---



### WAARSCHUWING

Dood of zware verwondingen door gevaarlijke elektrische spanning!

- ▶ Plaats het apparaat op een afstand van minstens 2 m van het water.
  - ▶ Kies een horizontale, stevige ondergrond om kantelen te voorkomen.
  - ▶ Arrêteer de blokkeerrem om onbedoeld weggrollen tijdens gebruik te voorkomen.
  - ▶ Houd u aan de toepasselijke nationale en regionale voorschriften.
- 



### OPMERKING

Plaats en gebruik het apparaat uitsluitend boven de waterspiegel. Gebruikt u het apparaat onder de waterspiegel? Dan zijn dit de mogelijke gevolgen:

- ▶ Het water stroomt vanzelf in het reservoir. De zuigende werking wordt belemmerd.
  - ▶ Bij uitgeschakeld apparaat stroomt het water vanzelf door het reservoir. De vijver / het bassin wordt geledigd.
- 



### OPMERKING

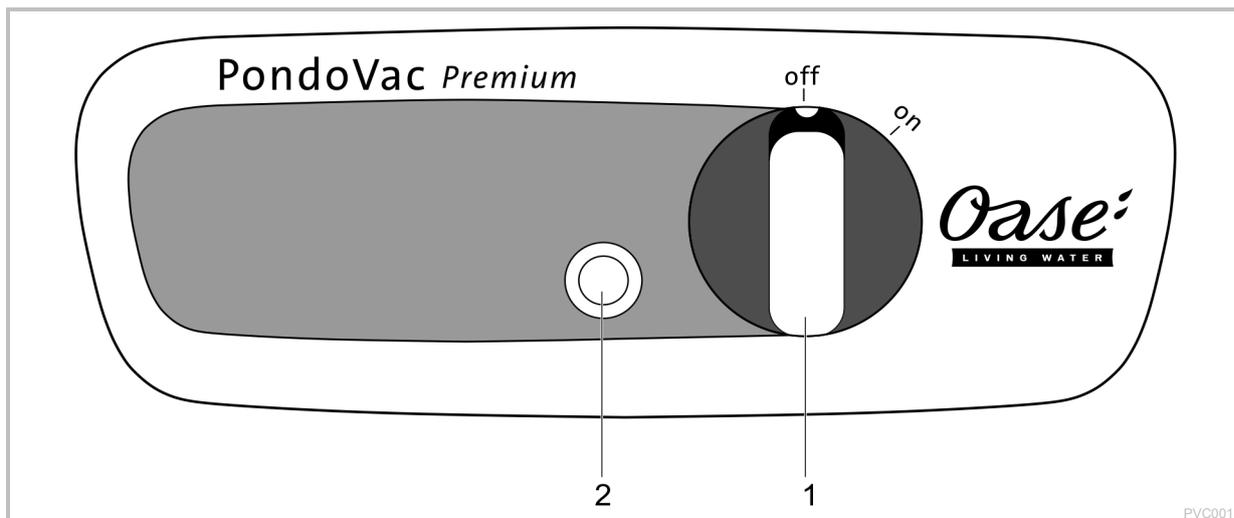
Vervoeren en plaatsen van het apparaat.

- ▶ Gebruik het onderstel van het apparaat.
  - ▶ Til het apparaat niet bij de handgreep op.
  - ▶ Het apparaat heeft een massa van meer dan 40 kg. Gebruik het draaghulpmiddel om het apparaat te tillen.
- 

Basiscondities, waaraan moet worden voldaan:

- Voer het vuile water af naar het riool of breng het vuile water zover van de vijver weg dat het vuile water niet in de vijver kan terugstromen.
- Wikkel de netspanning-kabel en de verlengkabel volledig af.
  - Maak geen bundel van de kabel
- Sluit de afvoerslang en de drijvende zuigslang aan evenals de Oase-zuigkoppen.
  - Advies: Gebruik voor de eerste tien meter lengte een vormstabiele afvoerslang. Een knikvrije afvoerslang borgt het stovingvrij wegstromen van vuil water.

## 5 Bediening



- 1 **Aan-/Uitschakelen**  
off: Het apparaat is uitgeschakeld  
on: Het apparaat is ingeschakeld
  - De zuigpomp loopt aan
  - De leegpomp schakelt in, als het max. waterpeil is bereikt.
- 2 **Inschakelen van de motorveiligheidschakelaar**  
De motorveiligheidschakelaar schakelt de leegpomp uit als die geblokkeerd raakt. (→ Storing verhelpen)
  - De deblokkeertoets springt uit
  - Schakel de leegpomp weer in: druk op de deblokkeertoets



### WAARSCHUWING

Dood of zware verwondingen door gevaarlijke elektrische spanning!

- ▶ Voordat u in het water grijpt, moet u eerst de netspanning van alle apparaten die zich in het water bevinden uitschakelen.
- ▶ De netspanning uitschakelen voordat er aan het apparaat mag worden gewerkt.
- ▶ Gebruik het apparaat uitsluitend, als er zich geen personen in het water bevinden.



### OPMERKING

Gebruik het apparaat nooit zonder filterelement! De elektronica raakt onherstelbaar beschadigd.

Zo gaat u te werk:

- Dompel de telescoopstang inclusief de drijvende zuigslang en zuigkop in het water onder om de bodem van de vijver -/ het zwembad schoon te zuigen.
- Maak het apparaat na elk gebruik schoon. (→ Reiniging en onderhoud)  
Advies: Zuig schoon water aan en ledig het reservoir opnieuw. Vuildeeltjes komen los en worden afgevoerd.

## 6 Storing verhelpen

Storing	Oorzaak	Remedie
Het apparaat schakelt niet in	Geen netspanning	Schakel de netspanning in
De zuigpomp loopt niet aan	De koolborstels zijn versleten	Bij versleten koolborstels de apparaatkop voor reparatie sturen naar OASE.
De zuigcapaciteit neemt af	U hebt de telescoopstang met de zuigkop te diep ondergedompeld	Houd een maximale onderdempeldiepte van 2,60 m aan
	De zuigslang of de zuigkop is vervuild	Maak schoon
	De leegpomp is uitgeschakeld en de terugslagklep is geblokkeerd	Maak schoon
		Zuig water via de afvoerslang naar binnen tot de klep is schoongespoeld
	Terugslagklep schoonmaken	
De zuigpomp schakelt aan en uit	Treedt op na het inschakelen van de zuigpomp als het reservoir leeg is	Normaal gedrag Zuigpomp en leegpomp moeten zich inregelen
	Het maximale waterpeil is overschreden	Ledig het reservoir Maak de leegpomp schoon
		Leg de afvoerslang zonder knikken
De leegpomp voert nauwelijks of geen water af	De motorveiligheidschakelaar heeft aangesproken	Ledig het reservoir Maak de pomp schoon druk op de deblokkeertoets
	De inkomende zijde van de pomp is verstopt	Maak schoon
	De afvoerslang stuwt het water terug	Leg de afvoerslang zonder knikken
De leegpomp loopt niet automatisch aan	De waterpeil-sensoren zijn vervuild	Maak schoon
	De stekers zijn niet correct geplaatst	Sluit de stekers opnieuw aan en draai de wartels vast

## 7 Reiniging en onderhoud



### WAARSCHUWING

Dood of zware verwondingen door gevaarlijke elektrische spanning!

- ▶ Voordat u in het water grijpt, moet u eerst de netspanning van alle apparaten die zich in het water bevinden uitschakelen.
- ▶ De netspanning uitschakelen voordat er aan het apparaat mag worden gewerkt.

Basiscondities, waaraan moet worden voldaan:

- De stekers van de spiraalkabel zijn bij uitlevering onderling verbonden.
  - Neem de stekers niet los als u gaat schoonmaken of onderhoud gaat plegen.
- Wilt u het apparaat openen? Schakel dan eerst het apparaat uit en trek de netsteker uit de contactdoos.
- Til de leegpomp niet uit het reservoir. De aansluitkabel kan beschadigd raken.
- Leg nimmer de zuigkop op het filterelement om beschadigingen te voorkomen. Leg de zuigkop op zijn kant of op de handgreep.

### 7.1 Schoonmaken van het reservoir

Zo gaat u te werk:

D

1. Neem de sluitklampen los van de verloopring.
2. Neem de zuigkop bij de greep af.
3. Maak onderstaande onderdelen schoon onder stromend water en met een zachte borstel:
  - Waterpeilsensor
  - Inkomende zijde van de pomp
  - Permanente koppeling C-Storz 2
  - Het inwendige van het reservoir
4. Assembleer het apparaat in omgekeerde volgorde.

### 7.2 Schoonmaken van de terugslagklep

Voorwaarde: De zuigkop is inclusief verloopring weggenomen.

Zo gaat u te werk:

E

1. Los de zadels van het koppelstuk en trek de pomp af.
2. Draai de terugslagklep tegen de richting van de klok af.
3. Maak de klep met een zachte borstel onder stromend water schoon.
4. Assembleer de onderdelen in omgekeerde volgorde.

### 7.3 Schoonmaken van het filterelement

Voorwaarde: De zuigkop is inclusief verloopring weggenomen.

Zo gaat u te werk:

F

1. Draai de kop van de filterhouder tegen de richting van de klok in.
2. Neem de kop van de filterhouder af en de filter weg. Maak ze met een zachte borstel onder stromend water schoon.
3. Inspecteer de drijvers in de korf van de filterhouder. De drijvers moeten zich vrij kunnen bewegen.
4. Assembleer de onderdelen in omgekeerde volgorde.

## 8 Opslag/overwinteren

- Maak het apparaat zo goed mogelijk leeg, reinig het grondig en controleer of het beschadigd is.
- Maak alle slangen, buizen en aansluitingen zo goed mogelijk leeg.
- Sla het apparaat droog en vorstvrij op.

## 9 Slijtagedelen

- Koolborstels
  - Bij versleten koolborstels de apparaatkop voor reparatie sturen naar OASE.

## 10 Afvoer van het afgedankte apparaat

Ondersteun ons bij het streven naar een intact milieu en neem de volgende afvoeradviezen in acht!  
Voer het apparaat volgens de nationale wettelijke bepalingen af.



### OPMERKING

Dit apparaat niet met het huishoudelijk afval afvoeren!

- ▶ Apparaat door afknippen van de netvoedingskabel onbruikbaar maken en via het daarvoor bedoelde innamesysteem afvoeren.

## 11 Reserveonderdelen

Met originele onderdelen van OASE blijft het apparaat veilig en werkt het weer betrouwbaar.  
Onderdelentekeningen en reserveonderdelen vindt u op onze website.



[www.oase.com/onderdelen](http://www.oase.com/onderdelen)

## 12 Technische gegevens

<b>PondoVac Premium</b>			
Berekende spanning		V~	230
Netfrequentie		Hz	50
Door de leegpomp opgenomen vermogen		W	800
Door de zuigpomp opgenomen vermogen		W	1500
Maximaal energieverbruik		W	2300
Smeltzekering 5 × 20 mm, 250 V		A	T8
Lange netspanningkabel		m	7,50
Toelaatbare watertemperatuur		°C	+4 ... +35
Maximale vulling van het reservoir		l	95
Geluidsemisatie		dB(A)	<60
Afmetingen	l × b × h	mm	580 × 605 × 970
Massa	zonder water	kg	44
	met water	kg	140
Leegpomp	Maximale transportcapaciteit	l/min	450
	Maximale opvoerhoogte	m	8,3
	Maximale korrelmaat	mm	∅ 50
Zuiger	Maximale transportcapaciteit	l/min	333
	Maximale opvoerhoogte (onderdompeldiepte van de zuigslang)	m	2,60
Vuilafvoer	Aantal	st.	1
	Aansluiting voor de afvoerslang		C-Storz 2"
	Maximale lengte van de afvoerslang	m	30

## 13 Symbolen op het apparaat

<b>IP 68</b> 	Leegpomp: Stofdicht. Waterdicht tot op een diepte van 1 meter.
<b>IP X4</b>	Zuiger: Bescherming tegen het binnendringen van spatwater.
	Niet verwijderen samen met het normale huishoudelijke afval.
	Til het apparaat niet hieraan op.
	Let op! Lees de gebruikershandleiding.

Traducción de las instrucciones de uso originales



### **ADVERTENCIA**

- ▶ Separe todos los equipos eléctricos que se encuentran en el agua de la red de corriente antes de tocar el agua. De lo contrario existe riesgo de lesiones graves o muerte por choque eléctrico.
- ▶ Este equipo puede ser utilizado por niños a partir de 8 años y mayores así como por personas con capacidades físicas, sensoriales o mentales reducidas o que no dispongan de la experiencia y los conocimientos necesarios, si se les supervisan o instruyen sobre el uso seguro del equipo y los peligros resultantes. Los niños no deben jugar con el equipo. Está prohibido que los niños ejecuten la limpieza y el mantenimiento sin supervisión.

## Índice

1	Indicaciones sobre estas instrucciones de uso.....	55
1.1	Indicaciones de advertencia en estas instrucciones.....	55
1.2	Referencias en estas instrucciones .....	55
2	Indicaciones de seguridad .....	56
2.1	Conexión eléctrica .....	56
2.2	Funcionamiento seguro .....	56
3	Descripción del producto.....	57
3.1	Estructura del equipo .....	57
3.2	Descripción del funcionamiento.....	58
3.3	Uso conforme a lo prescrito .....	58
4	Emplazamiento y conexión .....	59
5	Operación.....	60
6	Eliminación de fallos.....	61
7	Limpieza y mantenimiento .....	61
7.1	Limpieza del recipiente .....	62
7.2	Limpieza de la clapeta de retención .....	62
7.3	Limpieza del elemento filtrante .....	62
8	Almacenamiento/ conservación durante el invierno .....	63
9	Piezas de desgaste .....	63
10	Desecho .....	63
11	Piezas de recambio.....	63
12	Datos técnicos .....	64
13	Símbolos en el equipo.....	64

## 1 Indicaciones sobre estas instrucciones de uso

La compra del producto **PondoVac Premium** es una buena decisión.

Lea minuciosamente las instrucciones y familiarícese con el equipo antes de usar el mismo por primera vez. Todos los trabajos en y con este equipo sólo se deben ejecutar conforme a estas instrucciones.

Tenga necesariamente en cuenta las indicaciones de seguridad para garantizar un uso correcto y seguro del equipo.

Guarde cuidadosamente estas instrucciones. Entregue estas instrucciones al nuevo propietario en caso de cambio de propietario.

### 1.1 Indicaciones de advertencia en estas instrucciones

Las indicaciones de advertencia contenidas en estas instrucciones están clasificadas mediante palabras de advertencia que muestran la dimensión del peligro.



#### **ADVERTENCIA**

Caracteriza una situación posiblemente peligrosa que puede provocar la muerte o graves lesiones si no se evita.

---



#### **INDICACIÓN**

Caracteriza una situación posiblemente peligrosa que puede provocar daños materiales o en el medio ambiente si no se evita.

---



#### **CONSEJO**

Un consejo útil.

---

### 1.2 Referencias en estas instrucciones

A Referencia a una ilustración, p. ej. ilustración A.

→ Referencia a otro capítulo.

## **2 Indicaciones de seguridad**

### **2.1 Conexión eléctrica**

- Para la instalación eléctrica en el exterior se aplican prescripciones especiales. Sólo un electricista especializado puede ejecutar la instalación eléctrica.
  - El electricista especializado está cualificado por su formación profesional, conocimientos y experiencias, y facultado para realizar instalaciones eléctricas en el exterior. El electricista especializado puede reconocer posibles peligros y cumple las normas, prescripciones y disposiciones regionales y nacionales.
  - En caso de preguntas y problemas póngase en contacto con un electricista especializado.
- Conecte el equipo sólo cuando los datos eléctricos del equipo coinciden con los datos de la alimentación de corriente.
- Conecte el equipo sólo a un tomacorriente instalado correctamente. El equipo tiene que estar protegido con un dispositivo de protección contra corriente de fuga máxima de 30 mA.
- Las líneas de prolongación y distribuidores de corriente (p. ej. enchufes múltiples) deben ser apropiados para el empleo a la intemperie (protegido contra salpicaduras de agua).
- Proteja las conexiones de enchufe contra humedad.

### **2.2 Funcionamiento seguro**

- Está prohibido operar el equipo si la caja está defectuosa.
- Está prohibido operar el equipo si la línea eléctrica está defectuosa.
- No transporte ni tire el equipo por la línea eléctrica.
- Tienda las líneas de forma que estén protegidas contra daños y lesiones por tropiezo de personas.
- No realice nunca modificaciones técnicas en el equipo.
- Ejecute en el equipo sólo los trabajos descritos en estas instrucciones.
- Emplee para el equipo sólo piezas de recambio y accesorios originales.

### 3 Descripción del producto

#### 3.1 Estructura del equipo

<input type="checkbox"/> A	Descripción
1	Mango
2	Chasis
3	Cabezal de aspiración
4	2 × pinzas de cierre – Fijación del cabezal de aspiración en el anillo adaptador
5	Anillo adaptador
6	Conexión manguera de desagüe – Manguera de presión C – Acoplamiento fijo C-Storz 2" IG de aluminio con junta
7	2 × cables espirales con clavija de conexión – Las clavijas de conexión están protegidas contra una conexión equivocada y no se pueden intercambiar. – 1 × tubería de conexión bomba – 1 × línea de control sensor de nivel de agua-
8	2 × pinzas de cierre – Fijación del anillo adaptador en el recipiente
9	Recipiente – Cantidad de llenado máxima 95 l
10	2 × ruedas de goma maciza
11	Pie de la bomba
12	Bomba de vaciado – Rendimiento máximo 450 l/min – Transporta hasta una granulometría de Ø 50 mm
13	2 × ruedas guía con freno de estacionamiento – Evita el arranque accidental del aspirador de lodo
14	Conector DN 50 con 2 abrazaderas – Une la bomba de vaciado con la clapeta de retención
15	4 × sensores de nivel de agua- – Conecta automáticamente la bomba de vaciado.
16	Clapeta de retención – Evita el retorno de agua de la manguera de desagüe (6) – Genera vacío de aspiración
17	Conexión para la manguera de aspiración – Ø 50 mm
18	Cesta de apoyo del filtro – El flotador integrado protege la electrónica contra la penetración de agua si se sobrepasa la altura máxima del agua.
19	Rejilla de filtro VA – Protege la electrónica contra la penetración de partículas de suciedad.
20	Unidad de mando
21	Cable de red – Longitud del cable aprox. 7,50 m
22	Soporte de cable

### 3.2 Descripción del funcionamiento

El equipo aspira el lodo de estanques acumulado en el recipiente a través de la manguera de aspiración. Sensores en el recipiente miden el nivel del agua. La bomba de vaciado se conecta automáticamente a partir de un determinado nivel de agua. El agua sucia se bombea del recipiente a través de la manguera de desagüe.

Las partículas de suciedad sólidas aspiradas pueden desprender la pintura de la carcasa de hierro fundido de la bomba de vaciado. La formación de una ligera capa de óxido en la carcasa es normal y no merma el funcionamiento de la bomba de vaciado.

- Se pueden comprar muchos accesorios prácticos.
- Potencia de aspiración muy fuerte hasta 333 l/min.
- El chasis robusto con ruedas de goma maciza y freno de estacionamiento garantiza una muy buena movilidad y estabilidad.

### 3.3 Uso conforme a lo prescrito

El producto descrito en estas instrucciones sólo se debe emplear de la forma siguiente:

- Para aspirar el lodo de estanque.
- Para limpiar estanques de jardín, estanques de baño y piscinas.
- Operación observando los datos técnicos. (→ Datos técnicos)
- Para fines privados y comerciales.

Para el equipo son válidas las siguientes limitaciones:

- Operación sólo con agua a una temperatura del agua de +4 °C a +35 °C.
- No transporte nunca otras sustancias que no sea el agua.
- No emplear como aspirador en seco.
- No opere nunca sin circulación de agua.
- No emplee el equipo en combinación con productos químicos, alimentos y sustancias fácilmente inflamables o explosivas.

## 4 Emplazamiento y conexión

B, C

---



### ADVERTENCIA

Son posibles la muerte o lesiones graves por tensión eléctrica peligrosa.

- ▶ Emplace el equipo a una distancia de seguridad mínima de 2 m al agua.
  - ▶ Seleccione una base fija y horizontal para evitar el vuelco.
  - ▶ Bloquee el freno de estacionamiento para evitar un arranque accidental durante el funcionamiento.
  - ▶ Cumpla las prescripciones nacionales y regionales.
- 



### INDICACIÓN

Emplace y opere el equipo sólo por encima del nivel del agua. Posibles consecuencias en caso que el equipo se opere bajo el agua:

- ▶ El agua fluye automáticamente al recipiente. El servicio de aspiración se perturba.
  - ▶ El agua fluye automáticamente por el recipiente cuando el equipo está desconectado. El estanque / depósito se vacía.
- 



### INDICACIÓN

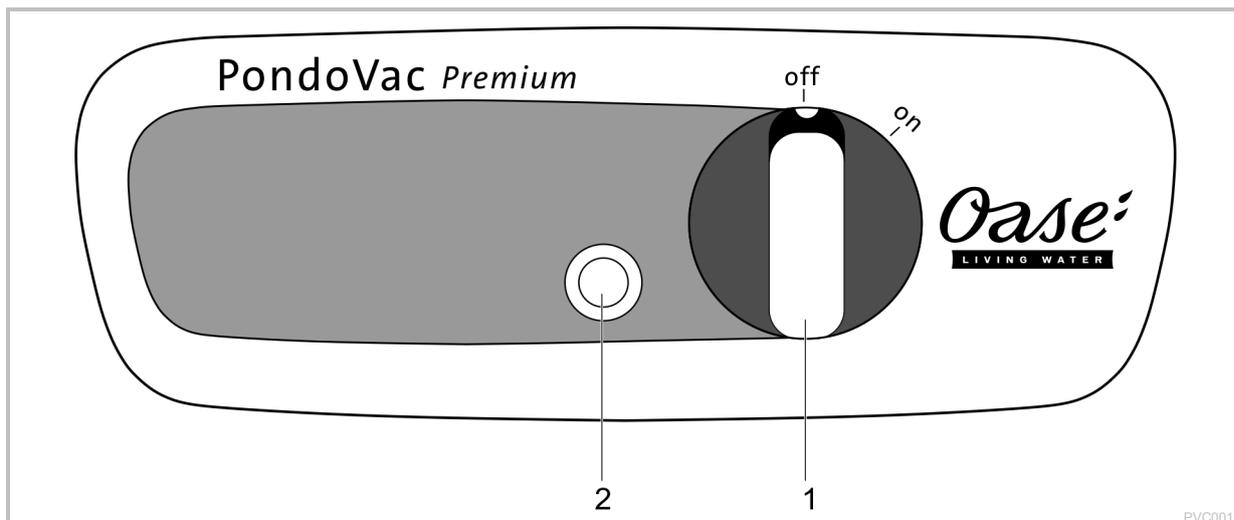
Transporte y emplace el equipo.

- ▶ Emplee el chasis del equipo.
  - ▶ No eleve el equipo por el mango.
  - ▶ El equipo pesa más de 40 kg. Emplee elementos de carga apropiados para elevar el equipo.
- 

Condiciones básicas que se deben cumplir:

- Guíe el agua sucia a la canalización o alejada del estanque para que no pueda retornar al estanque.
- Desenrolle completamente la red- y el cable de prolongación.
  - Evite haces de cables.
- Conecte el desagüe, el cable de aspiración flotante y las toberas de Oase.
  - Recomendación: Emplee una manguera de desagüe de forma estable en los primeros 10 metros. Una manguera de desagüe sin dobleces garantiza una evacuación sin fallos del agua sucia.

## 5 Operación



- 1 Conexión-/ desconexión**  
off: El equipo está desconectado  
on: El equipo está conectado  
– El aspirador arranca  
– La bomba de vaciado se conecta cuando se alcanza el nivel de agua máximo.
- 2 Conexión del guardamotor**  
El guardamotor desconecta la bomba de vaciado en caso de bloqueo. (→ Eliminación de fallos)  
– La tecla de desbloqueo salta.  
– Conectar de nuevo la bomba de vaciado: Pulse la tecla de desbloqueo



### ADVERTENCIA

Son posibles la muerte o lesiones graves por tensión eléctrica peligrosa.

- ▶ Desconecte la tensión de alimentación de todos los equipos que se encuentran en el agua antes de tocar el agua.
- ▶ Antes de realizar trabajos en el equipo desconecte la tensión de alimentación.
- ▶ Utilice el equipo sólo cuando no haya ninguna persona en el agua.



### INDICACIÓN

Nunca opere el equipo sin elemento filtrante. La electrónica se destruye.

Proceda de la forma siguiente:

- Sumerja la barra telescópica con la manguera de aspiración flotante y la tobera en el agua y aspire el fondo del estanque-/ de la piscina.
- Limpie el equipo después de cada empleo. (→ Limpieza y mantenimiento)  
Recomendación: Aspire agua clara y vacíe de nuevo el recipiente. Las partículas de suciedad se sueltan y evacúan.

## 6 Eliminación de fallos

Fallo	Causa	Acción correctora
El equipo no se conecta.	Ninguna tensión de red	Conecte la tensión de alimentación
El aspirador no arranca	Las escobillas de carbón están desgastadas	En caso que estén desgastadas las escobillas de carbón envíe la cabeza del equipo a OASE para su reparación.
Disminución de la potencia de aspiración	La barra telescópica con elemento de aspiración está sumergida a una profundidad muy alta.	Cumpla la profundidad de inmersión de 2,60 m
	La manguera de aspiración o el elemento de aspiración está sucio	Limpiar
	La bomba de vaciado está desconectada y la clapeta de retención está bloqueada	Limpiar
		Aspire el agua con la manguera de desagüe hasta que esté limpia la válvula
	Limpie la válvula de retención	
El aspirador se conecta y desconecta	Tiene lugar después de la conexión si el recipiente está vacío	Comportamiento normal El aspirador y la bomba de vaciado se tienen que ajustar
	Se sobrepasó el nivel de agua máximo	Vacíe el recipiente Limpie la bomba de vaciado
		Tienda la manguera de desagüe sin dobleces
La bomba de vaciado casi no transporta o no transporta	El guardamotor se activó	Vacíe el recipiente Limpie la bomba Pulse la tecla de desbloqueo
	La entrada de la bomba está obstruida	Limpiar
	La manguera de desagüe provoca el retorno de agua	Tienda la manguera de desagüe sin dobleces
La bomba de vaciado no arranca automáticamente	Los sensores del nivel de agua- están sucios	Limpiar
	Las clavijas de conexión no están correctamente conectadas	Conéctelas y apriete las tuercas de racor

## 7 Limpieza y mantenimiento



### ADVERTENCIA

Son posibles la muerte o lesiones graves por tensión eléctrica peligrosa.

- ▶ Desconecte la tensión de alimentación de todos los equipos que se encuentran en el agua antes de tocar el agua.
- ▶ Antes de realizar trabajos en el equipo desconecte la tensión de alimentación.

Condiciones básicas que se deben cumplir:

- Las clavijas de conexión de los cables espirales no están conectadas al suministro.
  - La clavija de conexión no se necesita soltar durante la limpieza y el mantenimiento.
- Desconecte el equipo antes de la abertura y saque la clavija de la red.
- No saque la bomba de vaciado del recipiente. El cable de conexión se puede dañar.
- Nunca coloque el cabezal de aspiración en el elemento filtrante para evitar daños. Coloque el cabezal de aspiración al lado o en el mango.

### 7.1 Limpieza del recipiente

Proceda de la forma siguiente:

D

1. Suelte la pinza de cierre en el anillo adaptador.
2. Eleve el cabezal de aspiración por el mango.
3. Limpie las siguientes piezas con agua limpia y un cepillo suave:
  - Sensor del nivel de agua
  - Entrada de la bomba
  - Acoplamiento fijo C-Storz 2
  - Interior del recipiente
4. Monte el equipo en secuencia contraria.

### 7.2 Limpieza de la clapeta de retención

Condición previa: El cabezal de aspiración con anillo adaptador está desmontado.

Proceda de la forma siguiente:

E

1. Suelte la abrazadera en el conector y quite la bomba.
2. Desenrosque la clapeta de retención en sentido antihorario.
3. Limpie con agua limpia y un cepillo suave.
4. Monte las piezas en secuencia contraria.

### 7.3 Limpieza del elemento filtrante

Condición previa: El cabezal de aspiración con anillo adaptador está desmontado.

Proceda de la forma siguiente:

F

1. Gire el cabezal de apoyo del filtro en sentido antihorario.
2. Quite el cabezal de apoyo del filtro y el filtro y límpielos con agua limpia y un cepillo suave.
3. Compruebe el flotador en la cesta de apoyo del filtro. El flotador se tiene que mover libremente.
4. Monte las piezas en secuencia contraria.

## 8 Almacenamiento/ conservación durante el invierno

- Vacíe el equipo en la medida posible, límpielo minuciosamente y compruebe si está dañado.
- Vacíe en la medida posible todas las mangueras, tuberías y conexiones.
- Almacene el equipo en un lugar seco y protegido contra heladas.

## 9 Piezas de desgaste

- Escobillas de carbón
  - En caso que estén desgastadas las escobillas de carbón envíe la cabeza del equipo a OASE para su reparación.

## 10 Desecho

Le pedimos que apoye nuestro esfuerzo de mantener intacto nuestro medio ambiente siguiendo las siguientes sugerencias sobre el desecho.

Deseche el equipo conforme a las prescripciones legales nacionales.



---

### INDICACIÓN

Está prohibido desechar este equipo en la basura doméstica.

- ▶ Inutilice el equipo cortando el cable y entréguelo al sistema de recogida previsto.
- 

## 11 Piezas de recambio

El equipo se mantiene seguro y trabaja de forma fiable con las piezas originales de OASE.  
Consulte los dibujos de piezas de recambio y las piezas de recambio en nuestra página web.



[www.oase.com/piezasderepuesto](http://www.oase.com/piezasderepuesto)

## 12 Datos técnicos

<b>PondoVac Premium</b>			
Tensión asignada	V CA		230
Frecuencia de red	Hz		50
Consumo de potencia de la bomba de vaciado	W		800
Consumo de potencia del aspirador	W		1500
Consumo de potencia máximo	W		2300
Fusible 5 × 20 mm, 250 V	A		T8
Longitud cable de red	m		7,50
Temperatura permisible del agua	°C		+4 a +35
Volumen de llenado máximo del recipiente	l		95
Ruido aéreo emitido	dB(A)		<60
Dimensiones	La. × An. × Al.	mm	580 × 605 × 970
Peso	sin agua	kg	44
	con agua	kg	140
Bomba de vaciado	Rendimiento de transporte máximo	l/min	450
	Altura de transporte máxima	m	8,3
	Granulometría máxima	mm	∅ 50
Aspirador	Rendimiento de transporte máximo	l/min	333
	Altura de transporte máxima (profundidad de inmersión de la manguera de aspiración)	m	2,60
Salida de suciedad	Cantidad	pza.	1
	Conexión manguera de desagüe		C-Storz 2"
	Longitud máxima de la manguera de desagüe	m	30

## 13 Símbolos en el equipo

<b>IP 68</b> 	Bomba de vaciado: A prueba de polvo. Impermeable al agua hasta una profundidad de 1 m.
<b>IP X4</b>	Aspirador: Protección contra la entrada de agua salpicante.
	¡No deseche el equipo en la basura doméstica!
	No eleve el equipo por aquí.
	¡Atención! Lea las instrucciones de uso.

Tradução das instruções de uso originais



### **AVISO**

- ▶ Antes de meter a mão na água, desconetar a ficha elétrica de todos os aparelhos e que se encontram na água. Contrariamente, existe o risco de morte ou graves lesões por eletrocussão.
- ▶ O aparelho pode ser utilizado por crianças com idade igual ou superior a 8 anos e pessoas com capacidades físicas, sensoriais ou mentais reduzidas ou com falta de experiência ou conhecimentos, enquanto vigiadas por adultos ou quando foram informadas sobre o uso seguro do aparelho e entenderam os riscos remanescentes. Crianças não podem brincar com o aparelho. A limpeza e a manutenção não podem ser realizadas por crianças sem que sejam vigiadas por adultos.

## Índice

1	Explicações necessárias às Instruções de uso .....	67
1.1	Avisos usados nestas instruções .....	67
1.2	Notas remissivas usadas nestas instruções .....	67
2	Instruções de segurança .....	68
2.1	Conexão eléctrica .....	68
2.2	Operação segura .....	68
3	Descrição do produto .....	69
3.1	Estrutura do aparelho .....	69
3.2	Descrição do funcionamento .....	70
3.3	Emprego conforme o fim de utilização acordado .....	70
4	Posicionar e conectar .....	71
5	Operação .....	72
6	Eliminação de falhas .....	73
7	Limpeza e manutenção .....	73
7.1	Limpar o recipiente .....	74
7.2	Limpar a válvula de retenção .....	74
7.3	Limpar o elemento filtrante .....	74
8	Armazenar/Invernar .....	75
9	Peças de desgaste .....	75
10	Descartar o aparelho usado .....	75
11	Peças de reposição .....	75
12	Dados técnicos .....	76
13	Símbolos sobre o aparelho .....	76

## 1 Explicações necessárias às Instruções de uso

Com a aquisição do produto **PondoVac Premium** tomou uma boa decisão.

Antes de utilizar pela primeira vez o aparelho, leia atentamente as instruções de uso e familiarize-se com a operação. Todos os trabalhos com este aparelho poderão ser realizados exclusivamente conforme as presentes instruções.

Observe estritamente as instruções de segurança com respeito ao uso correcto e seguro do aparelho.

Guarde estas instruções de uso em local seguro. Se ceder o aparelho a outra pessoa, entregue-lhe as instruções de uso.

### 1.1 Avisos usados nestas instruções

As instruções de advertência estão classificadas por palavras-sinal que informam sobre o grau do perigo.

---



#### **AVISO**

O símbolo adverte de uma situação possivelmente perigosa, passível de provocar a morte ou lesões gravíssimas quando não impedida.

---



#### **NOTA**

O símbolo adverte de uma situação possivelmente perigosa, passível de provocar danos materiais ou prejudicar o meio-ambiente quando não impedida

---



#### **DICA**

Dica útil.

---

### 1.2 Notas remissivas usadas nestas instruções

- A Faz referência a uma figura, p. ex., figura A
- Nota remissiva a outro capítulo

## **2 Instruções de segurança**

### **2.1 Conexão eléctrica**

- A instalação eléctrica fora de edifícios está sujeita a normas específicas. A instalação eléctrica pode ser realizada só por um electricista qualificado.
  - O electricista está qualificado por possuir a formação profissional exigida e as experiências profissionais necessárias, tendo, por conseguinte, a autorização para executar instalações eléctricas fora edifícios. É capaz de reconhecer riscos iminentes e observa as normas, prescrições e regulamentos nacionais e regionais.
  - Se houver dúvidas ou problemas, dirija-se a um electricista qualificado e autorizado!
- Antes de conetar o aparelho, verifique que as características do aparelho correspondem às da rede eléctrica.
- Ligue o aparelho só com uma tomada instalada de acordo com as normas vigentes. O disjuntor de corrente de avaria deve proteger o aparelho com o valor máximo de 30mA (rated leakage current).
- Os fios de extensão e distribuidores eléctricos (por exemplo, conjunto de várias tomadas) devem ser autorizados para a utilização fora da casa (protecção contra salpicos de água).
- Proteger a ficha contra a penetração de água.

### **2.2 Operação segura**

- Em caso de carcaça defeituosa, o aparelho não pode ser posto em funcionamento.
- Com o fio eléctrico defeituoso, o aparelho não pode ser operado.
- Não transporte nem puxe o aparelho pelo fio eléctrico.
- Instale e posicione todos os fios eléctricos de forma que não possam ser danificados e ninguém possa tropeçar.
- Não efetue modificações técnicas do aparelho.
- Faça só os trabalhos, no aparelho, descritos nestas instruções.
- Utilizar exclusivamente peças e acessório originais para o aparelho.

### 3 Descrição do produto

#### 3.1 Estrutura do aparelho

<input type="checkbox"/> A	Descrição
1	Pega
2	Dispositivo de deslocamento com rodas
3	Cabeça de aspiração
4	2 × Fecho – Fixar a cabeça de aspiração ao anel de adaptação
5	Anel de adaptação
6	Conexão da mangueira de descarga – C-Mangueira de pressão – Acoplamento fixo C-Storz 2" IG Alu com vedação
7	2 × Cabo em espiral com conector de encaixe – Os conectores de encaixe estão protegidos contra polaridade incorrecta, não podendo ser confundidos. – 1 × Cabo de comunicação bomba – 1 × Fio de comando sensor de nível-de água
8	2 × Fecho – Fixar o anel de adaptação ao recipiente
9	Recipiente – Carga máx. 95 l/h
10	2 × Roda de borracha
11	Pé da bomba
12	Bomba de descarga – Capacidade máx. 450 l/h – Aspira e transporta grãos até Ø 50 mm
13	2 × Roda condutora com travão de estacionamento – Impede o movimento acidental do aspirador de lodo
14	Ligador DN 50 com 2 abraçadeiras – Liga a bomba de descarga com a válvula de retenção
15	4 × Sensor de nível-de água – Liga automaticamente a bomba de descarga
16	Válvula de retenção – Impede o retorno de água da mangueira de descarga (6) – Cria o vácuo de sucção
17	Ponto de ligação para mangueira de aspiração – Ø 50 mm
18	Cesto de suporte para filtro – Uma bóia integrada protege a unidade electrónica contra água penetrada em caso de excesso da altura máxima de água
19	Crivo-filtro VA – Protege a unidade electrónica contra impurezas e sujidade penetradas
20	Unidade de controlo
21	Cabo eléctrico – Comprimento de cerca de 7,50 m
22	Suporte

### 3.2 Descrição do funcionamento

Por meio da mangueira de aspiração, o aparelho elimina a lama contida na água e transporta-a para um recipiente. Os sensores, no recipiente, controlam o nível de água suja. A partir de um determinado nível, a bomba liga automaticamente. A água suja sai do recipiente através da mangueira de descarga.

As partículas de lama, em aspiração, podem destruir a pintura da caixa de ferro fundido da bomba de descarga. A presença de uma camada fina de ferrugem sobre a caixa é um fenómeno normal, não prejudica o funcionamento da bomba de descarga.

- Pode ser adquirido um amplo acessório.
- Capacidade muito alta de aspiração de até 333 l/min.
- O dispositivo de rodas com travão de estacionamento garante boa mobilidade e estabilidade.

### 3.3 Emprego conforme o fim de utilização acordado

O produto descrito nestas instruções pode ser utilizado só desta forma:

- Para aspirar e evacuar o lodo de lagos e tanques de jardim.
- Serve para limpar tanques de jardim, lagos de jardim e piscinas.
- Operação, sendo observadas as características técnicas. (→ Dados técnicos)
- Para utilizações privadas e industriais.

O aparelho está sujeito a estas restrições:

- Pode ser operado só a temperaturas de água de +4 °C a +35 °C.
- Nunca bombear outros líquidos que não a água.
- Não utilizar como aspirador para materiais secos.
- Nunca operar a bomba sem que seja percorrida por água.
- Não utilizar em contacto com produtos químicos, géneros alimentícios, combustíveis ou substâncias explosivas.

## 4 Posicionar e conectar

B, C

---



### AVISO

Morte ou graves lesões por tensão eléctrica perigosa!

- ▶ O aparelho deve apresentar uma distância mínima de segurança de 2 m à água.
  - ▶ Colocar o aparelho sobre um fundo horizontal e resistente para que não possa tombar.
  - ▶ Fechar o travão de estacionamento para impedir o movimento accidental durante a operação do aparelho.
  - ▶ O usuário deve observar as normas regionais e nacionais vigentes.
- 



### NOTA

Colocar e operar o aparelho só por cima do nível de água. Consequências possíveis ao operar o aparelho debaixo do nível de água:

- ▶ A água corre ao recipiente, sem a acção da bomba. A operação de sucção é prejudicada.
  - ▶ Com o aparelho desligado, a água corre pelo recipiente, sem a acção da bomba. O tanque, o lago ou a piscina é esvaziado
- 



### NOTA

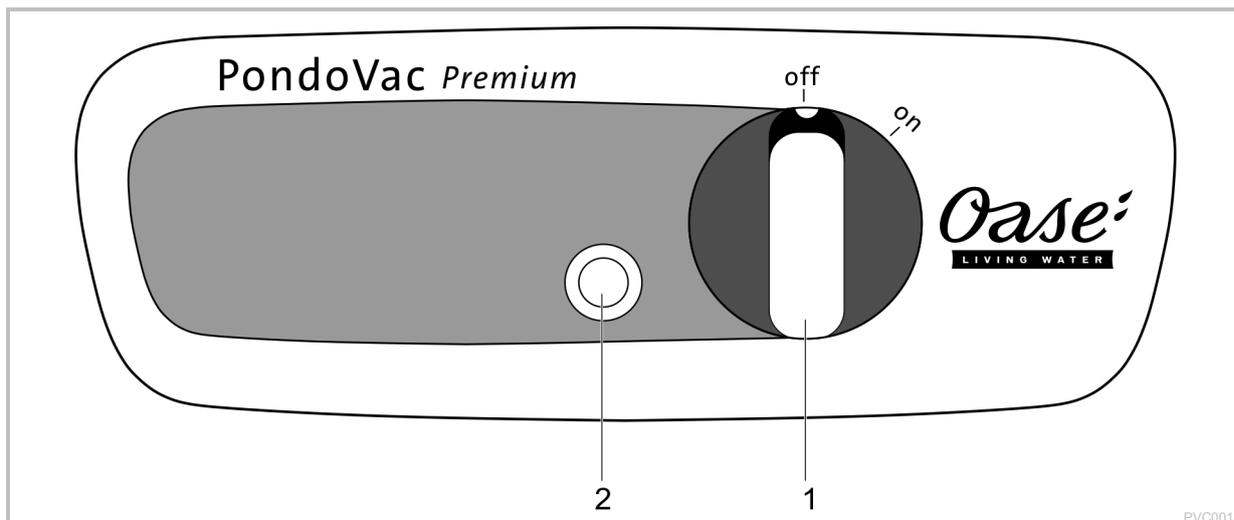
Transportar e posicionar o aparelho.

- ▶ Fazer o transporte por meio do dispositivo der rodas.
  - ▶ Não levantar o aparelho pela pega.
  - ▶ O aparelho tem um peso de mais de 40 kg. Para levantar, usar dispositivo de transporte apropriado.
- 

Condições fundamentais a observar:

- Conduzir a água suja à canalização ou a outro ponto adequadamente afastado do lado/piscina que exclua o retorno.
- Desenrolar completamente o - de rede e o cabo de extensão.
  - Evitar feixes de cabo!
- Ligar a mangueira de aspiração, a descarga e os bicos Oase.
  - Recomendação: Para os primeiros 10 m, utilizar uma mangueira que mantém a sua forma. Uma mangueira de descarga não dobrável garante o escoamento sem problemas da água suja.

## 5 Operação



- 1 **Ligar-/Desligar**  
off: O aparelho está desligado  
on: O aparelho está ligado
  - O aspirador arranca
  - A bomba de descarga liga no momento de ter sido atingido o nível máximo de água suja.
- 2 **Ligar o disjuntor do motor**  
Em caso de bloqueio, o disjuntor desliga a bomba de descarga. (→ Eliminação de falhas)
  - Botão de destravamento salta para fora
  - Ligar de novo a bomba de descarga: Premir o botão de destravamento



### AVISO

Morte ou graves lesões por tensão eléctrica perigosa!

- ▶ Antes de meter a mão na água, desligue a alimentação eléctrica de todos os aparelhos que se encontram na água.
- ▶ Antes de trabalhar no aparelho, desligar a alimentação eléctrica.
- ▶ Utilize o aparelho só quando não há pessoas na água.



### NOTA

Não operar o aparelho sem elemento filtrante! Destruição da unidade electrónica.

Proceder conforme descrito abaixo:

- Mergulhar a vara telescópica, com a mangueira de aspiração e o bico, na água e limpar por aspiração o fundo do lago de de jardim-/da piscina.
- Limpar o aparelho após cada utilização. (→ Limpeza e manutenção)  
Recomendação: Aspirar água limpa e repetir o esvaziamento. Efeito: Desprendimento eliminação de sujidade.

## 6 Eliminação de falhas

Falha	Causa	Remédio
O aparelho não liga	Ausência de alimentação eléctrica	Ligar à corrente eléctrica
O aspirador não arranca	Escovas de carvão gastas	Em caso de esvoas de carvão gastas, enviar a cabeça do aparelho à OASE para que possam ser substituídas.
Poder de sucção reduzido	A vara telescópica, com a unidade de aspiração, mergulhada demais	Não mergulhar mais de 2,60 m de profundidade
	Mangueira de aspiração ou inidade de aspiração entupida	Limpar
	Bomba de descarga desligada ou válvula de retenção bloqueada	Limpar Aspirar água através da mangueira de descarga até que a válvula esteja desentupida Limpar a válvula de retenção
O aspirador liga e desliga	Ocorre com o recipiente vazio após a ligação	Fenómeno normal A unidade de aspiração e a bomba de descarga devem adaptar e ajustar-se
	O nível máximo de água foi ultrapassado	Esvaziar o recipiente Limpar a bomba de descarga Colocar a mangueira de descarga de forma que não fique dobrada
A bomba de descarga não transporta água suja ou tem mau efeito	O disjuntor do motor respondeu	Esvaziar o recipiente Limpar a bomba Premir o botão de destravamento
	Entrada entupida da bomba	Limpar
	A mangueira de descarga não deixa correr água	Colocar a mangueira de descarga de forma que não fique dobrada
A bomba de descarga não arranca automaticamente	Sensores- de nível de água sujos	Limpar
	Conectores de encaixe mal ligados	Corrigir a ligação, apertar as porcas de capa

## 7 Limpeza e manutenção



### AVISO

Morte ou graves lesões por tensão eléctrica perigosa!

- ▶ Antes de meter a mão na água, desligue a alimentação eléctrica de todos os aparelhos que se encontram na água.
- ▶ Antes de trabalhar no aparelho, desligar a alimentação eléctrica.

Condições fundamentais a observar:

- Quando da expedição, os conectores de encaixe dos cabos em espiral estão ligados.
  - Não é necessário que o conector de encaixe seja aberto anteriormente à limpeza e manutenção.
- Antes de cada abertura, desligar o aparelho e desconectar a ficha eléctrica.
- Não tirar a bomba de descarga do recipiente. O cabo de comunicação é passível de ser danificado..
- Não colocar a cabeça de aspiração sobre o elemento filtrante para evitar danificações. Colocar a cabeça de aspiração de lado ou sobre a pega.

### 7.1 Limpar o recipiente

Proceder conforme descrito abaixo:

D

1. Abrir o fecho do anel de adaptação.
2. Levantar a cabeça de aspiração pela pega.
3. Limpar estas peças com água limpa e uma escova macia:
  - Sensor de nível de água
  - Limpeza da bomba
  - Acoplamento fixo C-Storz 2
  - Interior do recipiente
4. Montar o aparelho na ordem inversa à desmontagem.

### 7.2 Limpar a válvula de retenção

Condição prévia: A cabeça de aspiração e o anel de adaptação foram retirados.

Proceder conforme descrito abaixo:

E

1. Abrir a abraçadeira da união e tirar a bomba.
2. Desenroscar a válvula de retenção no sentido contrário ao dos ponteiros do relógio.
3. Limpar com água limpa e uma escova macia.
4. Montar as peças na ordem inversa à desmontagem.

### 7.3 Limpar o elemento filtrante

Condição prévia: A cabeça de aspiração e o anel de adaptação foram retirados.

Proceder conforme descrito abaixo:

F

1. Girar o cesto de suporte do filtro no sentido contrário ao dos ponteiros do relógio.
2. Tirar o cesto de suporte e o filtro e limpar com água limpa e uma escova macia.
3. Controlar a bóia, no cesto de suporte. A bóia deve ter uma mobilidade não restrita.
4. Montar as peças na ordem inversa à desmontagem.

## 8 Armazenar/Invernar

- Esvaziar tanto quanto possível o aparelho, fazer limpeza cuidadosa e controlar se existem efeitos.
- Esvaziar, tanto quanto possível, as mangueiras, os tubos e os bocais de ligação.
- Guardar o aparelho em recinto seco e à prova de geada.

## 9 Peças de desgaste

- Escovas de carvão
  - Em caso de esvoas de carvão gastas, enviar a cabeça do aparelho à OASE para que possam ser substituídas.

## 10 Descartar o aparelho usado

Apoie os nossos esforços por manter um ambiente saudável e limpa e observe estas indicações relativas à eliminação do aparelho inutilizável!

Elimine o aparelho defeituoso ou usado de acordo com as disposições legais nacionais.



### NOTA

O aparelho não poderá ser eliminado com o lixo doméstico.

- ▶ Tornar o aparelho inutilizável pela separação dos fios eléctricos e entregar ao sistema de recolha selectiva.

## 11 Peças de reposição

Com peças de reposição originais da OASE, o aparelho permanece seguro e opera perfeitamente. Os desenhos e mones das peças de reposição podem ser vistos na nossa website.



[www.oase.com/spareparts\\_INT](http://www.oase.com/spareparts_INT)

## 12 Dados técnicos

<b>PondoVac Premium</b>			
Rated voltage		V AC	230
Frequência		Hz	50
Consumo de energia bomba de descarga		W	800
Consumo de energia aspirador		W	1500
Consumo máximo de energia		W	2300
Fusível 5 × 20 mm, 250 V		A	T8
Comprimento cabo eléctrico		m	7,50
Temperaturas limite da água		°C	+4 ... +35
Capacidade máxima do recipiente		l	95
Emissão sonora		dB(A)	<60
Dimensões	C x L x A	mm	580 × 605 × 970
Peso	sem água	kg	44
	com água	kg	140
Bomba de descarga	Capacidade máxima bomba	l/min	450
	Altura manométrica máxima	m	8,3
	Tamanho máximo grão	mm	∅ 50
Aspirador	Capacidade máxima bomba	l/min	333
	Altura manométrica máxima (profundidade de mergulho mangueira de aspiração)	m	2,60
Saída água suja	Quantidade	Unidades	1
	Conexão da mangueira de descarga		C-Storz 2"
	Comprimento máximo mangueira de descarga	m	30

## 13 Símbolos sobre o aparelho

<b>IP 68</b> 	Bomba de descarga: À prova de pó. À prova de água até 1 m de profundidade.
<b>IP X4</b>	Aspirador: Protecção contra respingos de água.
	Não deitar ao lixo doméstico.
	Aqui não levantar o aparelho.
	Atenção! Leia as instruções de uso.

Traduzione delle istruzioni d'uso originali



### **AVVISO**

- ▶ Scollegare dalla tensione elettrica tutti gli apparecchi prima di immergere le mani nell'acqua. In caso contrario sussiste il pericolo di morte o di gravi lesioni per folgorazione.
- ▶ Questo apparecchio può essere utilizzato da bambini di età superiore a 8 anni e da persone con capacità fisiche, sensoriali o mentali ridotte, se sono supervisionate o se sono state istruite sull'uso sicuro dell'apparecchio e che sono in grado di comprendere i pericoli che ne possono derivare. Ai bambini è vietato giocare con l'apparecchio. La pulizia e la manutenzione utente non devono essere effettuate da bambini senza opportuna supervisione.

## Sommario

1	Note sulle presenti istruzioni d'uso.....	79
1.1	Indicazioni di pericolo utilizzate in queste istruzioni.....	79
1.2	Riferimenti utilizzati in queste istruzioni.....	79
2	Avvertenze di sicurezza.....	80
2.1	Allacciamento elettrico.....	80
2.2	Funzionamento sicuro.....	80
3	Descrizione del prodotto.....	81
3.1	Struttura dell'apparecchio.....	81
3.2	Descrizione del funzionamento.....	82
3.3	Impiego ammesso.....	82
4	Installazione e allacciamento.....	83
5	Impiego.....	84
6	Eliminazione di anomalie.....	85
7	Pulizia e manutenzione.....	85
7.1	Pulire il recipiente.....	86
7.2	Pulire la valvola di ritegno.....	86
7.3	Pulire l'elemento filtrante.....	86
8	Immagazzinaggio/Invernaggio.....	87
9	Pezzi soggetti a usura.....	87
10	Smaltimento.....	87
11	Parti di ricambio.....	87
12	Dati tecnici.....	88
13	Simboli sull'apparecchio.....	88

## 1 Note sulle presenti istruzioni d'uso

Avete fatto un'ottima scelta acquistando il prodotto **PondoVac Premium**.

Prima della messa in servizio leggere attentamente le istruzioni d'uso e familiarizzare con l'apparecchio. Eseguire tutte le operazioni su e con questo apparecchio osservando sempre le presenti istruzioni.

Osservare attentamente le norme di sicurezza al fine di garantire un impiego corretto e sicuro dell'apparecchio.

Conservare accuratamente queste istruzioni d'uso. Consegnarle al nuovo acquirente in caso di cambio di proprietà.

### 1.1 Indicazioni di pericolo utilizzate in queste istruzioni

Le avvertenze contenute in queste istruzioni sono contrassegnate da parole segnaletiche che indicano l'entità del rischio.



#### **AVVERTENZA**

Indica una situazione eventualmente pericolosa, le cui conseguenze possono essere la morte o gravi lesioni se non viene evitata.

---



#### **NOTA**

Indica una situazione eventualmente pericolosa, le cui conseguenze possono essere danni materiali o ambientali se non viene evitata.

---



#### **CONSIGLIO**

Consiglio utile.

---

### 1.2 Riferimenti utilizzati in queste istruzioni

A Rimando ad una figura, ad es. figura A.

→ Rimando ad un altro capitolo.

## **2 Avvertenze di sicurezza**

### **2.1 Allacciamento elettrico**

- Per l'installazione elettrica all'aperto si applicano disposizioni speciali. L'installazione elettrica deve essere eseguita da un elettricista specializzato.
  - L'elettricista è qualificato in base a formazione tecnica, conoscenze ed esperienza ed è autorizzato a eseguire installazioni elettriche nelle aree esterne. Egli è in grado di riconoscere i possibili pericoli e rispettare le norme, le disposizioni e i regolamenti regionali e nazionali.
  - Rivolgersi a un elettricista specializzato in caso di domande e problemi.
- Eseguire l'allacciamento solo se i dati elettrici dell'apparecchio e dell'alimentazione elettrica coincidono.
- Collegare l'apparecchio solo a una presa installata secondo le norme. L'apparecchio deve essere protetto con un interruttore differenziale con una corrente di guasto di max. 30 mA.
- I cavi di prolungamento e distributori di corrente (ad es. prese multiple) devono essere adatti per l'impiego all'aperto (protetti contro gli spruzzi d'acqua).
- Proteggere i connettori dall'infiltrazione di umidità.

### **2.2 Funzionamento sicuro**

- L'apparecchio non deve venire usato in caso di scatola difettosa.
- Se il cavo elettrico è difettoso, l'apparecchio non deve essere fatto funzionare.
- Non trasportare o trascinare l'apparecchio afferrando il cavo di alimentazione.
- Posare i cavi al riparo da danni e in maniera tale che nessuno possa inciamparvi.
- Non apportate mai modifiche tecniche all'apparecchio.
- Eseguire sull'apparecchio solo le operazioni descritte nelle presenti istruzioni.
- Impiegare per l'apparecchio solo parti di ricambio ed accessori originali.

### 3 Descrizione del prodotto

#### 3.1 Struttura dell'apparecchio

<input type="checkbox"/> A	Descrizione
1	Maniglia
2	Carrello
3	Testa di aspirazione
4	2 × morsetto di chiusura – Fissaggio della testa di aspirazione sull'anello di adattamento
5	Anello di adattamento
6	Attacco tubo di scarico – Tubo pneumatico C- – Giunto fisso Storz C 2" IG alluminio con guarnizione
7	2 × cavo a spirale con connettore – I connettori sono a prova di inversione di polarità e non possono essere scambiati – 1 × linea di collegamento pompa – 1 × linea di comando sensore livello dell'acqua-
8	2 × morsetto di chiusura – Fissaggio dell'anello di adattamento sul recipiente
9	Recipiente – Quantità di riempimento max. 95 l
10	2 × ruota in gomma piena
11	Piede della pompa
12	Pompa di scarico – Portata max. 450 l/min – Trasporta grossezza del grano fino a Ø 50 mm
13	2 × rotella orientabile con freno di arresto – Impedisce l'avviamento accidentale dell'aspiratore del fango
14	Raccordo DN 50 con 2 fascette – Collega la pompa di scarico con la valvola di ritegno
15	4 × sensore livello dell'acqua- – Avvia automaticamente la pompa di scarico
16	Valvola di ritegno – Impedisce il riflusso dell'acqua dal tubo di scarico (6) – Genera un vuoto di aspirazione
17	Attacco per tubo di aspirazione – Ø 50 mm
18	Campana di sostegno del filtro – Il galleggiante incorporato protegge il sistema elettronico contro l'acqua in entrata se l'altezza d'acqua max. viene superata
19	Tela filtrante VA – Protegge il sistema elettronico contro le particelle di sporco in entrata
20	Unità di comando
21	Cavo di rete – Lunghezza cavo circa 7,50 m
22	Portacavo

### 3.2 Descrizione del funzionamento

L'apparecchio aspira il fango dall'acqua facendolo passare attraverso il tubo di aspirazione, poi il fango viene raccolto nel recipiente. I sensori nel recipiente misurano il livello dell'acqua. La pompa di scarico si avvia automaticamente a partire da un determinato livello dell'acqua. L'acqua sporca viene pompata dal recipiente passando attraverso il tubo di scarico.

Le particelle di sporco fesse aspirate possono sciogliere la verniciatura del corpo di ghisa della pompa. La formazione di un leggero strato di ruggine sul corpo è perfettamente normale e non condiziona il funzionamento della pompa.

- È disponibile una vasta gamma di accessori funzionali.
- Potenza di aspirazione estremamente elevata fino a 333 l/min.
- Il robusto carrello con ruote in gomma piena e il freno di arresto garantiscono un'ottima mobilità e stabilità.

### 3.3 Impiego ammesso

Utilizzare il prodotto descritto nelle presenti istruzioni esclusivamente come segue:

- Per l'aspirazione di fango di laghetti
- Per pulire laghetti, laghetti per nuotatori e piscine.
- Funzionamento in conformità alle caratteristiche tecniche. (→ Dati tecnici)
- Per finalità private e industriali.

Per l'apparecchio valgono le seguenti restrizioni:

- Funzionamento solo con acqua, temperatura compresa fra +4 °C e +35 °C.
- Non trasportare mai sostanze diverse dall'acqua.
- Non utilizzarlo come aspiratore a secco.
- Non utilizzarlo mai senza flusso d'acqua.
- Non utilizzarlo unitamente a prodotti chimici, generi alimentari, sostanze facilmente infiammabili o esplosive.

## 4 Installazione e allacciamento

B, C

---



### AVVISO

Possibilità di morte o di gravi lesioni per folgorazione!

- ▶ Installare l'apparecchio ad una distanza di 2 m dall'acqua.
  - ▶ Per evitare eventuali ribaltamenti, scegliere un fondo orizzontale e solido.
  - ▶ Bloccare il freno di arresto per evitare un avviamento accidentale durante il funzionamento.
  - ▶ Osservare le disposizioni nazionali e regionali.
- 



### NOTA

Installare e far funzionare l'apparecchio solo sopra il livello dell'acqua. Eventuali conseguenze se l'apparecchio viene utilizzato sotto il livello dell'acqua:

- ▶ L'acqua scorre automaticamente nel recipiente. L'esercizio di aspirazione viene compromesso.
  - ▶ Se l'apparecchio è spento, l'acqua scorre automaticamente attraverso il recipiente. Il laghetto / il bacino vengono svuotati.
- 



### NOTA

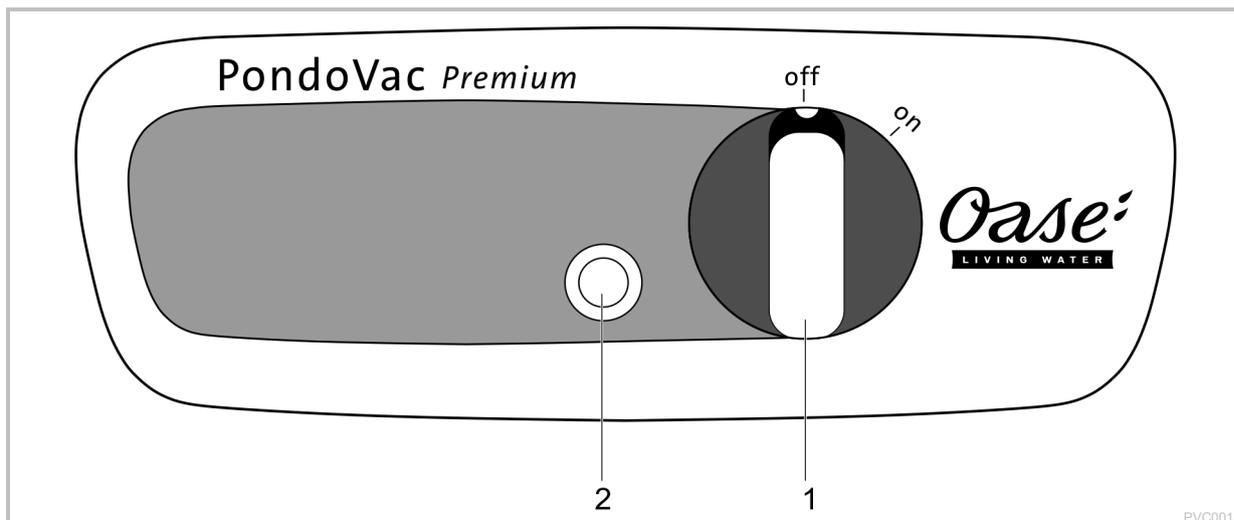
Trasportare e installare l'apparecchio.

- ▶ Utilizzare il carrello dell'apparecchio.
  - ▶ Non sollevare l'apparecchio agendo sulla maniglia.
  - ▶ Il peso dell'apparecchio supera 40 kg. Utilizzare dispositivi adatti per sollevare l'apparecchio.
- 

Condizioni fondamentali da osservare attentamente:

- Deviare l'acqua sporca nella canalizzazione o ad una distanza appropriata dal laghetto in modo che essa non possa rifluire in quest'ultimo.
- Svolgere completamente il cavo di rete e la prolunga.
  - Evitare fasci di cavi
- Collegare lo scarico e il tubo galleggiante di aspirazione nonché gli ugelli Oase.
  - Consiglio: Utilizzare un tubo di scarico robusto per i primi 10 metri. Un tubo senza piegature garantisce uno scarico senza inconvenienti dell'acqua sporca.

## 5 Impiego



- 1 **Avviamento-/Spegnimento**  
off: l'apparecchio è spento  
on: l'apparecchio è acceso
  - L'aspiratore si avvia
  - La pompa di scarico si avvia una volta raggiunto il livello acqua max.
- 2 **Attivare salvamotore**  
Il salvamotore spegne la pompa di scarico al momento del bloccaggio (→ Eliminazione di anomalie)
  - Il tasto di sblocco scatta in avanti
  - Riavviare la pompa: premere il tasto di sblocco



### AVVISO

Possibilità di morte o di gravi lesioni per folgorazione!

- ▶ Prima di mettere le mani nell'acqua, disinserire la tensione di rete di tutti gli apparecchi ivi presenti.
- ▶ Disinserire la tensione di rete prima di intervenire sull'apparecchio.
- ▶ Usate l'apparecchio solo se non ci sono persone in acqua.



### NOTA

Non utilizzare mai l'apparecchio senza elemento filtrante! Il sistema elettronico viene danneggiato irreparabilmente.

Procedere nel modo seguente:

- Immergere l'asta telescopica con tubo galleggiante e ugello nell'acqua e poi aspirare il laghetto/fondo della piscina.
- Pulire l'apparecchio dopo ogni impiego. (→ Pulizia e manutenzione)  
Consiglio: Aspirare l'acqua limpida e poi svuotare nuovamente. Le particelle di sporco vengono sciolte e trasportate via.

## 6 Eliminazione di anomalie

Anomalia	Causa	Intervento	
L'apparecchio non si avvia	Manca la tensione di rete	Inserire la tensione di rete	
L'aspiratore non si avvia	Spazzole di carbone usurate	Se le spazzole di carbone sono usurate, inviare la testa dell'apparecchio all'azienda OASE in modo che venga riparata.	
Potenza di aspirazione ridotta	Asta telescopica con attacco di aspirazione immersa troppo in profondità	Osservare la profondità di immersione max. di 2,60 m	
	Tubo o attacco di aspirazione sporchi	Pulire	
	La pompa di scarico è spenta e la valvola di ritegno è bloccata		Pulire
			Aspirare l'acqua con il tubo di scarico finché la valvola non è sbloccata Pulire la valvola di ritegno
L'aspiratore si avvia e si spegne	Si verifica dopo l'avviamento se il recipiente è vuoto	Reazione normale Aspiratore e pompa di scarico devono regolarsi	
	Livello acqua max. superato	Svuotare il recipiente Pulire la pompa di scarico	
		Installare il tubo di scarico in modo che sia senza piegature	
La pompa di scarico trasporta a malapena o non trasporta affatto	Salvamatore scattato	Svuotare il recipiente Pulire la pompa Premere il tasto di sblocco	
	Entrata della pompa intasata	Pulire	
	Il tubo di scarico provoca un ristagno d'acqua	Installare il tubo di scarico in modo che sia senza piegature	
La pompa di scarico non si avvia automaticamente	Sensori del livello acqua sporchi	Pulire	
	Connettori non collegati correttamente	Collegare, stringere le ghiera	

## 7 Pulizia e manutenzione



### AVVISO

Possibilità di morte o di gravi lesioni per folgorazione!

- ▶ Prima di mettere le mani nell'acqua, disinserire la tensione di rete di tutti gli apparecchi ivi presenti.
- ▶ Disinserire la tensione di rete prima di intervenire sull'apparecchio.

Condizioni fondamentali da osservare attentamente:

- I connettori dei cavi a spirale sono collegati al momento della consegna dell'apparecchio.
  - Non sbloccare i connettori al momento di eseguire la pulizia e la manutenzione.
- Spegnerne l'apparecchio prima di aprirlo e poi estrarre la spina elettrica.
- Non rimuovere la pompa di scarico dal recipiente. Il cavo di collegamento può essere danneggiato.
- Per evitare eventuali danni, non sistemare mai la testa di aspirazione sull'elemento filtrante. Metterla da parte o sistemarla sulla maniglia.

### 7.1 Pulire il recipiente

Procedere nel modo seguente:

D

1. Sbloccare il morsetto di chiusura sull'anello di adattamento.
2. Sollevare la testa di aspirazione agendo sulla maniglia.
3. Pulire i seguenti componenti con acqua limpida e una spazzola morbida:
  - Sensore del livello acqua
  - Entrata della pompa
  - Giunto fisso Storz C 2
  - Interno del recipiente
4. Montare l'apparecchio seguendo l'ordine inverso.

### 7.2 Pulire la valvola di ritegno

Condizione: la testa di aspirazione con l'anello di adattamento è stata rimossa.

Procedere nel modo seguente:

E

1. Sbloccare la fascetta sul raccordo e poi sfilare la pompa.
2. Svitare la valvola di ritegno in senso antiorario.
3. Pulire con acqua limpida e una spazzola morbida.
4. Rimontare i componenti seguendo l'ordine inverso.

### 7.3 Pulire l'elemento filtrante

Condizione: la testa di aspirazione con l'anello di adattamento è stata rimossa.

Procedere nel modo seguente:

F

1. Girare la testa di sostegno del filtro in senso antiorario.
2. Pulire la testa di sostegno e il filtro con acqua limpida e una spazzola morbida.
3. Controllare il galleggiante nella campana di sostegno del filtro. Il galleggiante deve muoversi liberamente.
4. Rimontare i componenti seguendo l'ordine inverso.

## 8 Immagazzinaggio/Invernaggio

- Svuotare il più possibile l'apparecchio, eseguire una pulizia accurata e controllare se è danneggiato.
- Svuotare il più possibile tubi flessibili, tubazioni e attacchi.
- Immagazzinare l'apparecchio in un luogo asciutto e al riparo dal gelo.

## 9 Pezzi soggetti a usura

- Spazzole di carbone
  - Se le spazzole di carbone sono usurate, inviare la testa dell'apparecchio all'azienda OASE in modo che venga riparata.

## 10 Smaltimento

Sostenere l'impegno Oase al fine di conservare un ambiente intatto e osservare le seguenti istruzioni di smaltimento!

Smaltire l'apparecchiatura osservando le disposizioni nazionali in vigore.



### NOTA

Non smaltire questo apparecchio gettandolo nei rifiuti domestici!

- ▶ Rendere inutilizzabile l'apparecchio tagliando i cavi e poi smaltirlo attraverso l'apposito sistema di ritiro.

## 11 Parti di ricambio

Con ricambi originali OASE l'apparecchio rimane sicuro e funzionerà sempre regolarmente.

Per i disegni dei ricambi e per i ricambi stessi, vedere al nostro sito Internet.



[www.oase.com/spareparts\\_INT](http://www.oase.com/spareparts_INT)

## 12 Dati tecnici

<b>PondoVac Premium</b>			
Tensione di taratura		V CA	230
Frequenza di rete		Hz	50
Potenza assorbita pompa di scarico		W	800
Potenza assorbita aspiratore		W	1500
Potenza assorbita max.		W	2300
Fusibile 5 × 20 mm, 250 V		A	T8
Lunghezza cavo di rete		m	7,50
Temperatura ammissibile dell'acqua		°C	+4 ... +35
Volume di riempimento max. recipiente		l	95
Emissione di suono nell'aria		dB(A)	<60
Dimensioni	L × L × A	mm	580 × 605 × 970
Peso	senza acqua	kg	44
	con acqua	kg	140
Pompa di scarico	Portata max.	l/min	450
	Prevalenza max.	m	8,3
	Grossezza del grano max.	mm	∅ 50
Aspiratore	Portata max.	l/min	333
	Prevalenza max. (profondità d'immersione tubo di aspirazione)	m	2,60
Scarico dello sporco	Quantità	ST	1
	Attacco tubo di scarico		Storz C- 2'''
	Lunghezza max. tubo di scarico	m	30

## 13 Simboli sull'apparecchio

<b>IP 68</b> 	Pompa di scarico: A tenuta di polvere. Impermeabile all'acqua fino a 1 m di profondità
<b>IP X4</b>	Aspiratore: Protezione contro la penetrazione di spruzzi d'acqua
	Non smaltire con normali rifiuti domestici
	Non sollevare qui l'apparecchio
	Attenzione! Leggere le istruzioni d'uso

Oversættelse af den originale brugsanvisning



### **ADVARSEL**

- ▶ Afbryd forbindelsen mellem alle elektriske apparater i vandet og elnettet, før du stikker hånden ned i vandet. Ellers er der fare for svære kvæstelser og dødsfald pga. elektrisk stød.
- ▶ Dette apparat kan bruges af børn fra 8 år og derover og personer med nedsatte fysiske, sensoriske eller mentale evner eller manglende erfaring og viden, når de er under opsyn eller får instruktion i sikker brug af apparatet og forstår de dermed forbundne risici. Børn må ikke lege med apparatet. Rengøring og vedligeholdelse må ikke udføres af børn uden opsyn.

## Indholdsfortegnelse

1	Henvisninger vedrørende denne brugsanvisning .....	91
1.1	Advarselshenvisninger i denne vejledning.....	91
1.2	Henvisninger i denne vejledning .....	91
2	Sikkerhedsanvisninger .....	92
2.1	El-tilslutning.....	92
2.2	Sikker drift .....	92
3	Produktbeskrivelse .....	93
3.1	Modulopbygning.....	93
3.2	Funktionsbeskrivelse .....	94
3.3	Anvendelse i henhold til bestemmelser .....	94
4	Opstilling og tilslutning.....	95
5	Betjening .....	96
6	Fejlafhjælpning .....	97
7	Rengøring og vedligeholdelse.....	97
7.1	Rengør beholderen .....	98
7.2	Rengøring af kontraventilen .....	98
7.3	Rengøring af filterelement.....	98
8	Opbevaring/overvintring .....	99
9	Lukkedele .....	99
10	Bortskaffelse.....	99
11	Reservedele .....	99
12	Tekniske data .....	100
13	Symboler på apparatet.....	100

## 1 Henvisninger vedrørende denne brugsanvisning

Med dit køb af **PondoVac Premium** har du truffet et godt valg.

Inden du bruger apparatet første gang, er det vigtigt, at du læser brugsanvisningen grundigt igennem og gør dig fortrolig med apparatet. Alle arbejder på og med dette apparat må kun udføres iht. foreliggende vejledning.

Sikkerhedshenvisningerne skal ubetinget overholdes for korrekt og sikker anvendelse.

Opbevar denne brugsanvisning omhyggeligt. Ved ejerskifte, videregiv venligst brugsanvisningen.

### 1.1 Advarselshenvisninger i denne vejledning

Advarslerne i denne vejledning er klassificeret med signalford, der angiver farens omfang.

---



#### **ADVARSEL**

Angiver en mulig farlig situation, som kan have død eller svære kvæstelser til følge, hvis den ikke undgås.

---



#### **BEMÆRK**

Angiver en mulig farlig situation, som kan have ting- eller omgivelseskader til følge, hvis den ikke undgås.

---



#### **TIP**

Nyttige tips.

---

### 1.2 Henvisninger i denne vejledning

A Henvisning til en figur, f.eks. figur A.

→ Henvisning til et andet kapitel.

## **2 Sikkerhedsanvisninger**

### **2.1 EI-tilslutning**

- Mht. elektrisk installation udendørs gælder der særlige forskrifter. Elektrisk elinstallation må kun udføres af en autoriseret elinstallatør.
  - Einstallatøren er kvalificeret på grundlag af sin tekniske uddannelse, viden og erfaring og er autoriseret til at udføre elektriske installationer udendørs. Einstallatøren kan genkende potentielle farer og overholder regionale og nationale standarder, forskrifter og bestemmelser.
  - Ved spørgsmål og problemer rettes henvendelse til en autoriseret el-installatør.
- Enheden må kun tilsluttes, hvis de elektriske data for enheden og strømforsyningen stemmer overens.
- Tilslut kun apparatet til en forskriftsmæssigt installeret stikkontakt. Apparatet skal afsikres med lækageafbryder indstillet til en nominal fejlstrøm på maksimalt 30 mA.
- Forlængerledning og strømfordeler (f.eks. strømskinne) skal være egnet til udendørs brug (stænkæt).
- Beskyt stikforbindelser mod fugt.

### **2.2 Sikker drift**

- Hvis huset er defekt, må apparatet ikke anvendes.
- Hvis den elektriske ledning er defekt, må apparatet ikke tages i brug.
- Bær eller træk ikke apparatet i den elektriske ledning.
- Før ledninger, så de er beskyttet mod beskadigelser, og så ingen kan falde over dem.
- Foretag aldrig tekniske ændringer på apparatet.
- Der må kun udføres arbejde på enheden, som er beskrevet i denne vejledning.
- Brug kun originale reservedele og originalt tilbehør til apparatet.

### 3 Produktbeskrivelse

#### 3.1 Modulopbygning

<input type="checkbox"/> A	Beskrivelse
1	Håndtag
2	Understel
3	Sugerhoved
4	2 × Lukkeklemmer – Fastgørelsen af sugerhovedet på adapterringen
5	Adapterring
6	Tilslutning for udløbsslange – C-trykslange – Solid kobling C-Storz 2" IG Alu med pakning
7	2 × spiralkabler med stikforbindelse – Stikforbindelserne er sikret mod omvendt polaritet og kan ikke ombyttes. – 1 × tilslutningsledning til pumpe – 1 × styreledning til vandstandssensor
8	2 × Lukkeklemmer – Fastgør adapterringen på beholderen
9	Beholder – Maksimal påfyldningsmængde 95 l
10	2 × gummihjul
11	Pumpefod
12	Drænpumpe – Maksimal pumpeydelse 450 l/min – Transport af kornstørrelse op til Ø 50 mm
13	2 × styrehjul med parkeringsbremse – Forhindrer utilsigtet start af slamsuger
14	Pakning DN 50 med 2 bøjler – Forbinder drænpumpen med kontraventilen
15	4 × vandstandssensor – Tænder automatisk for drænpumpen.
16	Kontraventil – Forhindrer, at vandet løber tilbage fra afløbsslangen(6) – Danner sugningsvakuum
17	Tilslutning for sugeslange – Ø 50 mm
18	Filterholderkurv – En integreret svømmer beskytter elektronikken mod indtrængen af vand, når den maksimale vandhøjde overskrides
19	Filtersi VA – Beskytter elektronikken mod indtrængen af smudspartikler
20	Betjeningsenhed
21	Netkabel – Kabellængde ca. 7,50 m
22	Kabelholder

### 3.2 Funktionsbeskrivelse

Enheden suger slammet fra vandet gennem sugeslangen, og slammet opsamles i en beholder. Sensorer i beholderen måler vandstanden. Ved en bestemt vandstand tænder drænpumpen automatisk. Det beskidte vand pumpes gennem afløbsslangen ud af beholderen.

Ekstraherede faste smudspartikler kan løsne belægningen på drænpumpens støbte hus. Det er normalt med dannelse af et let lag rust på huset, og det påvirker ikke drænpumpens funktion.

- Der fås omfattende og praktisk tilbehør.
- Ekstremt stærk sugesugeffekt med op til 333 l/min.
- Det robuste understel med massive gummihjul og parkeringsbremse giver en meget god mobilitet og stabilitet.

### 3.3 Anvendelse i henhold til bestemmelser

Brug kun det produkt, der er beskrevet i denne vejledning, på følgende måde:

- Til udsugning af damslam.
- Til rengøring af havedamme, bassiner og pools.
- Drift ved overholdelse af de tekniske data. (→ Tekniske data)
- Til private eller kommercielle formål.

Der gælder følgende restriktioner for apparatet:

- Drift med vand må udelukkende ske ved en vandtemperatur på +4 °C ... +35 °C.
- Anvend aldrig andre substanser end vand.
- Må ikke bruges som tørsuger.
- Må aldrig betjenes uden gennemstrømning af vand.
- Må ikke sættes i forbindelse med kemikalier, levnedsmidler, let brændbare eller eksplosive stoffer.

## 4 Opstilling og tilslutning

B, C

---



### ADVARSEL

Død eller alvorlige kvæstelser pga. farlig elektrisk spænding!

- ▶ Sluk for strømtilførsel. Apparatet skal opstilles i en afstand af mindst 2 m fra vandet.
  - ▶ Vælg et vandret og stabilt underlag for at undgå vippen.
  - ▶ Aktiver parkeringsbremsen for at forhindre utilsigtet start under drift.
  - ▶ Overhold nationale og regionale forskrifter.
- 



### BEMÆRK

Apparatet må kun opstilles og betjenes over vandniveau. Eventuelle konsekvenser, hvis apparatet anvendes under vandniveau:

- ▶ Der strømmer automatisk vand ind i beholderen. Suget forstyrres.
  - ▶ Når apparatet er slukket, strømmer vandet automatisk gennem beholderen. Dammen/bassinet tømmes.
- 



### BEMÆRK

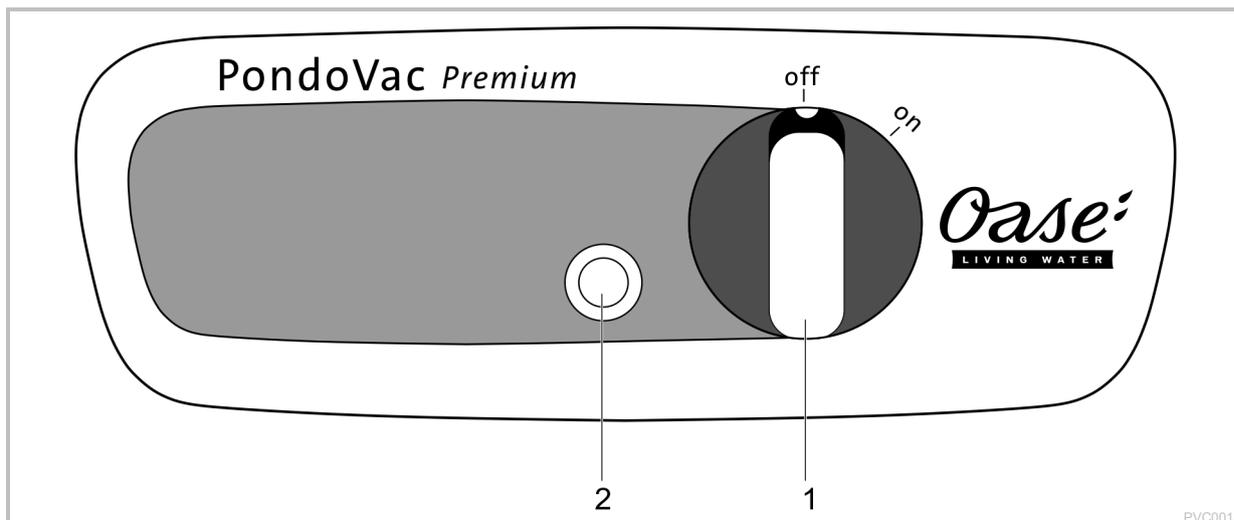
Transport og opstilling af apparatet.

- ▶ Brug apparatets understel.
  - ▶ Løft ikke apparatet i håndtaget.
  - ▶ Apparatet har en vægt på mere end 40 kg. Brug velegnet løfteudstyr til at løfte.
- 

Grundlæggende betingelser, som skal overholdes:

- Det snavsede vand skal udledes i kloakken eller så langt fra bassinet, at det ikke kan flyde tilbage i bassinet.
- Net- og forlængerledning skal vikles helt ud.
  - Undgå ledningsbundet
- Tilslut afløb og sugeslange og dyse fra Oase.
  - Anbefaling: Anvend en stiv afløbsslange de første 10 meter. En knækfri afløbsslange sikrer problemfri afledning af spildevand.

## 5 Betjening



- 1 **Tænd-/sluk**  
off: Apparatet er slukket  
on: Apparatet er tændt  
– Suger går i gang  
– Drænpumpen tænder, når den maksimale vandstand er nået.
- 2 **Tænd motorbeskyttelseskontakten**  
Motorbeskyttelseskontakten slukker drænpumpen ved blokering. (→ Fejlafhjælpning)  
– Låsetasten springer frem  
– Tænd for drænpumpen igen: Tryk på låsetasten



### ADVARSEL

Død eller alvorlige kvæstelser pga. farlig elektrisk spænding!

- ▶ Sluk for strømtilførslen til alle apparater der befinder sig i vandet, før du stikker hånden ned i vandet.
- ▶ Sluk for apparatet før du arbejder på det.
- ▶ Brug kun apparatet, når der ikke er personer i vandet!



### BEMÆRK

Apparatet må ikke bruges uden filterelement! Elektronikken bliver ødelagt.

Sådan gør du:

- Sæt teleskopstangen med sugeslange og dyse i vandet og sug bassinets/poolens bund.
- Gør apparatet rent efter hver brug. (→ Rengøring og vedligeholdelse)  
Anbefaling: Sug rent vand og tøm på ny. Smudspartikler løsnes og transporteres væk.

## 6 Fejlafhjælpning

Fejl	Årsag	Udbedring
Apparatet tænder ikke	Ingen netspænding	Tænd for netspænding
Suger går ikke i gang	Kulbørsterne er slidt	Hvis kulbørsterne er slidte, skal du sende apparathovedet til OASE med henblik på reparation.
Reduceret sugeffekt	Teleskopstang med sugehoved er sænket for lav	Overhold den maksimale nedsænkingsdybde på 2,60 m
	Sugeslangen eller sugehovedet er snavset	Rengør
	Drænpumpen er slukket, og kontraventilen er blokeret	Rengør
		Sug vand med afløbsslangen, indtil ventilen er spulet ren
	Rengør kontraventilen	
Sugeren tænder og slukker	Dette sker, når tanken er tom efter tænding	Normal forekomst Sugeren og drænpumpen skal regulere det
	Den maksimale vandstand er overskredet	Tøm beholderen Rengør drænpumpen
		Læg udløbsslangen uden knæk
Drænpumpen kører næsten ikke eller er stoppet	Motorbeskyttelseskontakten er udløst	Tøm beholderen Rengør pumpen Tryk på låsetasten
	Pumpeindgangen er tilstoppet	Rengør
	Afløbsslange forårsager væskeophobning	Læg udløbsslangen uden knæk
Drænpumpen kører ikke automatisk	Vandstandssensorer er beskidte	Rengør
	Stikforbindelserne er ikke tilsluttet korrekt	Tilslut og spænd omløbermøtrikkerne

## 7 Rengøring og vedligeholdelse



### ADVARSEL

Død eller alvorlige kvæstelser pga. farlig elektrisk spænding!

- ▶ Sluk for strømtilførslen til alle apparater der befinder sig i vandet, før du stikker hånden ned i vandet.
- ▶ Sluk for apparatet før du arbejder på det.

Grundlæggende betingelser, som skal overholdes:

- Spiralkablets stikforbindelser er tilsluttet ved levering.
  - Stikforbindelserne må ikke løsnes ved rengøring og vedligeholdelse.
- Sluk apparatet og træk strømstikket ud, før apparatet åbnes.
- Løft ikke drænpumpen ud af beholderen. Tilslutningskablet kan blive beskadiget.
- Læg aldrig sugehovedet på filterelementet og undgå dermed beskadigelser. Læg sugerhovedet på siden eller på håndtaget.

### 7.1 Rengør beholderen

Sådan gør du:

D

1. Løsn lukkeklemmerne på adapterringen.
2. Løft sugeskoppen op til håndtaget.
3. Rengør følgende dele med rent vand og en blød børste:
  - Vandstandssensor
  - Pumpeindgang
  - Solid kobling C-Storz 2
  - Beholderen indvendigt
4. Sæt apparatet sammen i omvendt rækkefølge.

### 7.2 Rengøring af kontraventilen

Forudsætning: Tag sugeskovedet med adapterringen af.

Sådan gør du:

E

1. Løsn bøjlen på forbinderen, og træk pumpen ud.
2. Skru kontraventilen af mod urets retning.
3. Rengør med rent vand og en blød børste.
4. Sæt delene sammen i omvendt rækkefølge.

### 7.3 Rengøring af filterelement

Forudsætning: Tag sugeskovedet med adapterringen af.

Sådan gør du:

F

1. Drej filterholderens hovedet mod urets retning.
2. Træk filterholderens hoved og filteret ud, og rengør med rent vand og en blød børste.
3. Kontroller svømmeren i filterholderkurven. Svømmeren skal kunne bevæge sig frit.
4. Sæt delene sammen i omvendt rækkefølge.

## 8 Opbevaring/overvintring

- Tøm apparatet så godt som muligt, rengør det grundigt og kontroller for skader.
- Tøm så vidt muligt alle slanger, rørledninger og tilslutninger.
- Opbevar apparatet tørt og frostfrit.

## 9 Lukkedele

- Kulbørster
  - Hvis kulbørsterne er slidte, skal du sende apparathovedet til OASE med henblik på reparation.

## 10 Bortskaffelse

Støt os i vores bestræbelser på at fremme miljøet og overhold de følgende anvisninger for bortskaffelse! Bortskaf apparatet i henhold til de nationale lovbestemmelser.



### **OBS!**

Dette apparat må ikke bortskaffes som husholdningsaffald.

- ▶ Apparatet gøres ubrugeligt ved at skære kablet af og bortskaffes via det dertil beregnede genbrugssystem.

## 11 Reservedele

Med originale reservedele fra OASE forbliver apparatet sikkert og fortsætter med at arbejde pålideligt. Reservedelstegninger og reservedele findes på vores hjemmeside.



[www.oase.com/spareparts\\_INT](http://www.oase.com/spareparts_INT)

## 12 Tekniske data

<b>PondoVac Premium</b>			
Nominel spænding		V AC	230
Netfrekvens		Hz	50
Strømforbrug for drænpumpe		W	800
Strømforbrug for suger		W	1500
Maksimalt strømforbrug		W	2300
Smeltesikring 5 × 20 mm, 250 V		A	T8
Længde på netkabel		m	7,50
Tilladt vandtemperatur		°C	+4 ... +35
Beholderens maksimale påfyldningsmængde		l	95
Luftstøjudslip		dB(A)	<60
Dimensioner	L × B × H	mm	580 × 605 × 970
Vægt	uden vand	kg	44
	med vand	kg	140
Drænpumpe	Maksimal pumpeydelse	l/min	450
	Maksimal løftehøjde	m	8,3
	Maksimal kortstørrelse	mm	∅ 50
Suger	Maksimal pumpeydelse	l/min	333
	Maksimal løftehøjde (nedsænkingsdybde for sugeslange)	m	2,60
Smudsudløb	Antal	ST	1
	Tilslutning for udløbsslange		C-Storz 2"
	Maksimal længde på afløbsslange	m	30

## 13 Symboler på apparatet

<b>IP 68</b> 	Drænpumpe: Støvtæt. Vandtæt indtil 1 m dybde.
<b>IP X4</b>	Suger: Beskyttelse mod indtrængning af vandsprøjt.
	Må ikke bortskaffes sammen med husholdningsaffaldet.
	Apparatet må ikke løftes her.
	OBS! Læs brugsanvisningen.

Oversettelse av den originale bruksanvisningen



### **ADVARSEL**

- ▶ Koble alle elektriske apparater som er i vannet fra strømmettet, før du berører vannet. Ellers kan det føre til alvorlige personskader eller død som følge av elektrisk støt.
- ▶ Dette apparatet kan brukes av barn som er 8 år eller eldre, samt av personer med reduserte fysiske, sensoriske eller mentale begrensninger, eller som mangler erfaring og kunnskap, hvis de er under oppsikt eller har fått opplæring i riktig bruk av apparatet, og forstår farene forbundet med å bruke dette. Barn må ikke leke med apparatet. Rengjøring eller brukervedlikehold må ikke utføres av barn uten at de er under oppsikt.

## Innholdsfortegnelse

1	Merknader til denne bruksanvisningen .....	103
1.1	Advarsler i denne bruksanvisningen .....	103
1.2	Referanser i denne bruksanvisningen .....	103
2	Sikkerhetsanvisninger .....	104
2.1	Elektrisk tilkobling.....	104
2.2	Sikker drift .....	104
3	Produktbeskrivelse .....	105
3.1	Apparatets oppbygning .....	105
3.2	Funksjonsbeskrivelse.....	106
3.3	Tilsiktet bruk .....	106
4	Installasjon og tilkobling .....	107
5	Bruk .....	108
6	Utbedrefeil .....	109
7	Rengjøring og vedlikehold.....	109
7.1	Rengjør beholderen. ....	110
7.2	Rengjøre tilbakeslagsspjeld .....	110
7.3	Rengjøre filterelement.....	110
8	Lagring/overvintring.....	111
9	Slitedeler .....	111
10	Kassering .....	111
11	Reservedeler .....	111
12	Tekniske data .....	112
13	Symboler på apparatet.....	112

## 1 Merknader til denne bruksanvisningen

Med kjøpet av produktet **PondoVac Premium** har du gjort et godt valg.

Les denne bruksanvisningen nøye og gjør deg kjent med apparatet før du tar det i bruk første gang. Alt arbeid på og med dette apparatet skal gjennomføres etter de anvisninger som foreligger.

Ta hensyn til sikkerhetsanvisningene for riktig og sikker bruk av apparatet.

Ta godt vare på denne bruksanvisningen. Hvis apparatet selges skal bruksanvisningen følge med.

### 1.1 Advarsler i denne bruksanvisningen

Advarslene i denne bruksanvisningen er klassifisert med signalord som antyder graden av fare.



---

#### ADVARSEL

Indikerer en mulig farlig situasjon som kan føre til død eller alvorlige skader dersom de ikke blir unngått.

---



---

#### MERK

Indikerer en mulig farlig situasjon som kan føre til skade på eiendom eller omgivelser dersom de ikke blir unngått.

---



---

#### TIPS

Nyttig tips.

---

### 1.2 Referanser i denne bruksanvisningen

- A Viser til en illustrasjon, f.eks. Illustrasjon A.
- Viser til et annet kapittel.

## **2 Sikkerhetsanvisninger**

### **2.1 Elektrisk tilkobling**

- Ved elektriske installasjoner utendørs gjelder spesielle forskrifter. Den elektriske installasjonen må kun utføres av en elektroinstallatør.
  - Elektroinstallatøren er kvalifisert på bakgrunn av sin faglige utdanning, kunnskaper og erfaringer, og kan foreta elektriske installasjoner utendørs. De kan oppdage mulige farer og følger regionale og nasjonale normer, forskrifter og bestemmelser.
  - Kontakt en elektrofagperson ved spørsmål og problemer.
- Apparatet skal bare kobles til dersom apparatets og strømforsyningens elektriske spesifikasjoner stemmer overens.
- Apparatet må bare kobles til en forskriftsmessig installert stikkontakt. Apparatet må være sikret gjennom en jordfeilbryter med en utløserstrøm på maksimalt 30 mA.
- Skjøteledninger og strømfordelere (f. eks. stikkontaktlister) må være beregnet for utendørs bruk (beskyttet mot vannsprut).
- Beskytt pluggforbindelser mot fuktighet.

### **2.2 Sikker drift**

- Ved defekt hus, skal apparatet ikke brukes.
- Hvis den elektriske ledningen er defekt, må apparatet ikke brukes.
- Apparatet må aldri bæres eller trekkes ut etter ledningen.
- Legg ledningene slik at de er beskyttet mot skader, og slik at ingen kan snuble over dem.
- Foreta aldri tekniske endringer på apparatet.
- Utfør kun arbeid på dette apparatet som er beskrevet i denne bruksanvisningen.
- Bruk kun originale reservedeler og originalt tilbehør for apparatet.

### 3 Produktbeskrivelse

#### 3.1 Apparatets oppbygning

<input type="checkbox"/> A	Beskrivelse
1	Grep
2	Drivverk
3	Sugehode
4	2 × låseklemmer – Fest sugehodet på adapterringen
5	Adapterring
6	Tilkobling avløpsslange – C-trykkslange – Fast kobling C-Storz 2" IG alu med tetning
7	2 × spiralkabel med pluggforbindelse – Pluggforbindelsene er polaritetsbeskyttet og kan ikke byttes om. – 1 × tilkoblingsledning pumpe – 1 × styreledning vannivå-sensor
8	2 × låseklemmer – Fest adapterringen på beholderen
9	Beholder – Maks. fyllemengde 95 l
10	2 × helgummihjul
11	Pumpefot
12	Tømmepumpe – Maks. ytelse 450 l/min. – Transporterer kornstørrelse inntil Ø 50 mm
13	2 × drivrull med parkeringsbrems – Hindrer utilsiktet start av slamsugeren
14	Tilkobling DN 50 med 2 klemmer – Forbinder tømmepumpe med tilbakeslagsspjeld
15	4 × vannivå-sensor – Slår på tømmepumpen automatisk.
16	Tilbakeslagsspjeld – Hindrer at vannet strømmer tilbake fra avløpsslangen (6) – Genererer sugevakuum
17	Tilkobling for sugeslange – Ø 50 mm
18	Filterstøttekurv – Integrert flottør beskytter elektronikken mot inntrenging av vann når maks. vannhøyde overskrides
19	Filtersil VA – Beskytter elektronikk mot inntrenging av smusspartikler
20	Betjeningsenhet
21	Strømkabel – Kabellengde ca. 7,50 m
22	Kabelholder

### 3.2 Funksjonsbeskrivelse

Apparatet suger slam fra vann gjennom sugeslangen, og dette blir samlet opp i beholderen. Sensorer i beholderen måler vannivået. Tømmepumpen slår seg på automatisk fra et bestemt vannivå. Spillvannet pumpes ut av beholderen via avløpsslangen.

Oppsugde, faste smusspartikler kan løsne malingen på tømmepumpens støpejernskapsling. Det er normalt at det danner seg et lett rustlag på kapslingen, og det påvirker ikke funksjonen til tømmepumpen.

- Omfattende og praktisk tilbehør kan leveres.
- Ekstremt kraftig sugeseffekt med inntil 333 l/min.
- Det robuste drivverket med helgummihjul og parkeringsbrems sørger for svært god bevegelighet og stabilitet.

### 3.3 Tilsiktet bruk

Produktet som er beskrevet i denne anvisningen skal kun brukes på følgende måte:

- For slamsuging i dammen.
- For rengjøring av dammer, badedammer og bassenger.
- Drift ved overholdelse av tekniske data. (→ Tekniske data)
- For privat- og næringsformål.

Følgende restriksjoner gjelder for apparatet:

- Drift kun med vann ved en vanntemperatur på +4 °C ... +35 °C.
- Transporter aldri andre stoffer enn vann.
- Må ikke brukes som tørrsuger.
- Skal aldri brukes uten vanngjennomstrømning.
- Skal ikke brukes i forbindelse med kjemikalier, næringsmidler, lett brennbare eller eksplosive stoffer.

## 4 Installasjon og tilkobling

B, C

---



### ADVARSEL

Farlig elektrisk spenning kan føre til død eller alvorlige personskader!

- ▶ Apparatet må minst plasseres i en avstand på 2 meter fra vannet.
  - ▶ Velg et plant, fast underlag for å unngå velting.
  - ▶ Lås parkeringsbremsen for å unngå utilsiktet start under drift.
  - ▶ Følg nasjonale og regionale forskrifter.
- 



### MERK

Apparatet må kun settes opp og brukes over vannoverflaten. Mulige følger når apparatet brukes under vannoverflaten:

- ▶ Vannet renner inn i beholderen av seg selv. Feil på suging.
  - ▶ Når apparatet er slått av, renner vannet gjennom beholderen av seg selv. Dammen / bekken blir tømt.
- 



### MERK

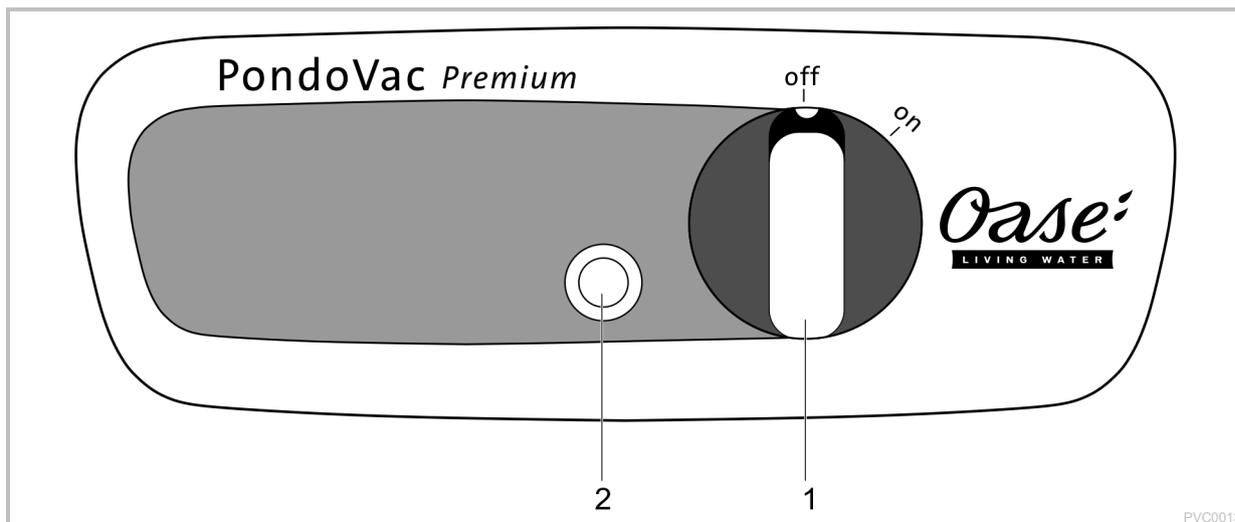
Transportere og sette opp apparatet.

- ▶ Bruk understellet til apparatet.
  - ▶ Ikke løft apparatet etter grepet.
  - ▶ Apparatet veier mer enn 40 kg. Bruk egnede løftehjelpemidler til å løfte med.
- 

Grunnleggende betingelser som må overholdes:

- Led spillvannet inn i kanalene eller så langt unna dammen at det ikke kan renne tilbake til dammen.
- Vikle nett- og forlengelseskabel helt av.
  - Unngå kabelbunter
- Koble til avløps- og sugeslange, samt dyser fra Oase.
  - Anbefaling: Bruk en formstabil avløpsslange de 10 første meterne. En avløpsslange uten knekk garanterer at spillvannet renner feilfritt bort.

## 5 Bruk



- 1 **Slå av-/på**  
off: Apparatet er slått av  
on: Apparatet er slått på
  - Sugeren starter
  - Tømmepumpen slås på når maks. vannivå er nådd.
- 2 **Slå på motorvernbryter**  
Motorvernbryteren slår av tømmepumpen ved en blokkering. (→ Utbedrefeil)
  - Opplåsningsknapp utløses
  - Slå på tømmepumpen igjen: Trykk på opplåsningsknappen



### ADVARSEL

Farlig elektrisk spenning kan føre til død eller alvorlige personskader!

- ▶ Før du berører vannet, må nettstøpslene for alle apparater som befinner seg i vannet trekkes ut.
- ▶ For du starter arbeidet må du skru av nettspenningen.
- ▶ Produktet må ikke brukes hvis det oppholder seg personer i vannet.



### MERK

Bruk aldri apparatet uten filterelement! Elektronikken blir ødelagt.

Slik går du frem:

- Senk teleskopstang med sugeslange og dyse ned i vannet og sug opp fra bunnen av dammen-/bassenget.
- Rengjør apparatet hver gang etter bruk. (→ Rengjøring og vedlikehold)  
Anbefaling: Sug opp rent vann og tøm på nytt. Smusspartikler blir oppløst og transportert bort.

## 6 Utbedrefeil

Feil	Årsak	Utbedring
Apparatet slår seg ikke på	Ingen nettspenning	Slå på nettspenning
Sugeren starter ikke	Kullbørstene er slitt	Ved slitte kullbørster sendes apparatet til OASE for reparasjon.
Sugeeffekten avtar	Teleskopstang med sugepåsat er senket for dypt	Overhold maks. nedsenkingsdybde på 2,60 m
	Sugeslange eller sugepåsat er skitten	Rengjør
	Tømmepumpen er slått av og tilbakeslagsspjeldet er blokkert	Rengjør
		Sug inn vann med avløpslange til ventilen er spylt ren Rengjør tilbakeslagsventilen
Suger slår seg på og av	Inntreffer ved tom beholder etter påslåing	Normal hendelse Suger og tømmepumpe må innreguleres=
	Maks. vannivå er overskredet.	Tøm beholderen Rengjør tømmepumpen Legg avløpslangen uten knekk
Tømmepumpen pumper knapt eller ikke i det hele tatt	Motorvernbyteren har slått ut	Tøm beholderen Rengjør pumpen Trykk på opplåsningsknappen
	Pumpeinngangen er tilstoppet	Rengjør
	Avløpslangen medfører oppsamling av vann	Legg avløpslangen uten knekk
Tømmepumpen starter ikke automatisk	Vannivå-sensorene er skitne	Rengjør
	Pluggforbindelsene er ikke korrekt tilkoblet	Koble til, skru fast overfalsmutrene

## 7 Rengjøring og vedlikehold



### ADVARSEL

Farlig elektrisk spenning kan føre til død eller alvorlige personskader!

- ▶ Før du berører vannet, må nettstøpslene for alle apparater som befinner seg i vannet trekkes ut.
- ▶ For du starter arbeidet må du skru av nettspenningen.

Grunnleggende betingelser som må overholdes:

- Pluggforbindelsene til spiralkabelen er tilkoblet ved levering.
  - Pluggforbindelsen må ikke løsnes ved rengjøring og vedlikehold.
- Slå av apparatet før hver åpning og trekk ut nettstøpslet.
- Ikke løft tømmepumpen ut av beholderen. Tilkoblingskabelen kan bli skadet.
- Legg aldri sugehodet på filterelementet, dette for å unngå skader. Legg sugehodet på siden eller grepet.

### 7.1 Rengjør beholderen.

Slik går du frem:

D

1. Løsne låseklemmene på adapterringen.
2. Løft sugehodet på grepet.
3. Rengjør følgende deler med rent vann og en myk børste:
  - Vannivåsensor
  - Pumpeinngang
  - Fast kobling C-Storz 2
  - Beholder innenfra
4. Sett apparatet sammen igjen i omvendt rekkefølge.

### 7.2 Rengjøre tilbakeslagsspjeld

Forutsetning: Sugehode med adapterring er tatt av.

Slik går du frem:

E

1. Løsne klemmen på tilkoblingen og trekk av pumpen.
2. Skru av tilbakeslagsspjeldet mot urviseren.
3. Rengjør med rent vann og en myk børste.
4. Sett delene sammen igjen i motsatt rekkefølge.

### 7.3 Rengjøre filterelement

Forutsetning: Sugehode med adapterring er tatt av.

Slik går du frem:

F

1. Drei filterstøttehodet mot urviseren.
2. Trekk av filterstøttehode og filter og rengjør med rent vann og en myk børste.
3. Kontroller flottøren i filterstøttekurven. Flottøren må kunne bevege seg fritt.
4. Sett delene sammen igjen i motsatt rekkefølge.

## 8 Lagring/overvintring

- Tøm apparatet så langt det er mulig, gjennomfør en grundig rengjøring og kontroller for skader.
- Samtlige slanger, rørledninger og tilkoblinger må tømmes så godt det er mulig.
- Oppbevar apparatet tørt og frostfritt.

## 9 Slitedeler

- Kullbørster
  - Ved slitte kullbørster sendes apparatet til OASE for reparasjon.

## 10 Kassering

Vennligst ta hensyn til miljøet og følg følgende instruksjoner for avhending!  
Apparatet skal kasseres i henhold til nasjonale lovbestemmelser



### MERK

Dette apparatet må ikke kastes i vanlig husholdningsavfall.

- ▶ Gjør apparatet ubrukelig ved å kutte av kablene og kasser det i retursystemet.

## 11 Reservedeler

Med originaldeler fra OASE forblir apparatet sikkert og fortsetter å arbeie pålitelig.  
Reservedeltegninger og reservedeler finner du på vår internettside.



[www.oase.com/spareparts\\_INT](http://www.oase.com/spareparts_INT)

## 12 Tekniske data

<b>PondoVac Premium</b>			
Merkespenning		V AC	230
Nettfrekvens		Hz	50
Strømforbruk tømmepumpe		W	800
Strømforbruk suger		W	1500
Maks. strømforbruk		W	2300
Smeltesikring 5 × 20 mm, 250 V		A	T8
Lengde nettkabel		m	7,50
Tillatt vanntemperatur		°C	+4 ... +35
Maks. fyllevolum beholder		l	95
Luftstøyutslipp		dB(A)	<60
Dimensjoner	L x B x H	mm	580 × 605 × 970
Vekt	uten vann	kg	44
	med vann	kg	140
Tømmepumpe	Maks. ytelse	l/min	450
	Maks. transporthøyde	m	8,3
	Maks. kornstørrelse	mm	∅ 50
Suger	Maks. ytelse	l/min	333
	Maks. transporthøyde (nedsenkingsdybde sugeslange)	m	2,60
Smussutløp	Antall	ST	1
	Tilkobling avløpsslange		C-Storz 2'''
	Maks. lengde avløpsslange	m	30

## 13 Symboler på apparatet

<b>IP 68</b> 	Tømmepumpe: Støvtett. Vanntett ned til 1 m dyp
<b>IP X4</b>	Suger: Beskyttelse mot inntrenging av vannsprut.
	Kastes ikke med vanlig avfall.
	Ikke løft apparatet her.
	OBS! Les bruksanvisningen.

Översättning av originalbruksanvisningen



### **VARNING**

- ▶ Om elektriska apparater ligger i vatten ska de kopplas loss från elnätet innan du griper ned i vattnet. I annat fall föreligger risk för allvarliga personskador eller dödsolyckor av elektriskt slag.
- ▶ Denna apparat kan användas av barn som är 8 år eller äldre samt av personer med sänkt fysisk, sensorisk eller mental förmåga eller brist på erfarenhet och kunskap förutsatt att de hålls under uppsikt eller instrueras i hur de använder apparaten säkert samt de risker som kan uppstå. Barn får inte leka med apparaten. Rengöring och användarunderhåll får inte utföras av barn utan uppsikt.

## Innehåll

1	Information om denna bruksanvisning .....	115
1.1	Varningsanvisningar i denna bruksanvisning .....	115
1.2	Referenser i denna bruksanvisning .....	115
2	Säkerhetsanvisningar .....	116
2.1	Elanslutning .....	116
2.2	Säker drift .....	116
3	Produktbeskrivning .....	117
3.1	Apparatens konstruktion .....	117
3.2	Funktionsbeskrivning .....	118
3.3	Ändamålsenlig användning .....	118
4	Installation och anslutning .....	119
5	Användning .....	120
6	Felavhjälpning .....	121
7	Rengöring och underhåll .....	121
7.1	Rengöra behållaren .....	122
7.2	Rengöra backventilen .....	122
7.3	Rengöra filterelementet .....	122
8	Förvaring / lagring under vintern .....	123
9	Slitagedelar .....	123
10	Avfallshantering .....	123
11	Reservdelar .....	123
12	Tekniska data .....	124
13	Symboler på enheten .....	124

## 1 Information om denna bruksanvisning

Med din nya produkt **PondoVac Premium** har du gjort ett bra val.

Läs igenom bruksanvisningen noggrant före första användningstillfället och ta reda på hur apparaten fungerar. Alla slags arbeten som utförs på denna apparat får endast genomföras enligt föreliggande instruktioner.

Beakta noga säkerhetsanvisningarna, de är en förutsättning för korrekt och säker användning.

Förvara denna bruksanvisning på ett säkert ställe. Om apparaten byter ägare måste även bruksanvisningen följa med.

### 1.1 Varningsanvisningar i denna bruksanvisning

Varningsanvisningarna i denna bruksanvisning är indelade med signalord som visar omfattningen av faran.



#### **VARNING**

Står för en möjligtvis farlig situation som kan leda till dödsfall eller allvarliga personskador om den inte undviks.

---



#### **ANVISNING**

Står för en möjligtvis farlig situation som kan leda sakskador eller miljöskador om den inte undviks.

---



#### **TIPS**

Användbart tips.

---

### 1.2 Referenser i denna bruksanvisning

- A Referens till en bild, t ex bild A.
- Referens till ett annat kapitel.

## **2 Säkerhetsanvisningar**

### **2.1 Elanslutning**

- För elinstallation utomhus gäller särskilda föreskrifter. Elinstallationen får endast utföras av en behörig elinstallatör.
  - En behörig elinstallatör med yrkesutbildning, kunskaper och erfarenhet är kvalificerad och får därmed utföra elinstallationer utomhus. En behörig elinstallatör kan känna igen faror och beaktar lokala och nationella standarder, föreskrifter och bestämmelser.
  - Om frågor eller problem uppstår måste du kontakta en elinstallatör.
- Apparaten får endast anslutas om de elektriska data som gäller för apparaten stämmer överens med strömförsörjningen.
- Anslut endast apparaten till ett vägguttag som installerats enligt gällande föreskrifter. Apparaten måste vara ansluten till en jordfelsbrytare vars dimensionerade felström uppgår till max. 30 mA.
- Förlängningskablar och strömfördelare (t ex grenuttag) ska vara godkända för användning utomhus (dropptäta).
- Skydda stickanslutningarna mot fukt.

### **2.2 Säker drift**

- Apparaten får inte användas om kåpan är defekt.
- Apparaten får inte användas om elkabeln är defekt.
- Bär inte och dra inte apparaten i elkabeln.
- Dra kablarna så att de är skyddade mot skador och att ingen kan snava över dem.
- Genomför aldrig tekniska ändringar på apparaten.
- Genomför endast sådana arbeten på apparaten som beskrivs i denna anvisning.
- Använd endast originalreservdelar och -tillbehör till apparaten.

### 3 Produktbeskrivning

#### 3.1 Apparats konstruktion

<input type="checkbox"/> A	Beskrivning
1	Handtag
2	Transportstativ
3	Sugarens ovandel
4	2 × spärrklamrar – Fixerar sugarens ovandel på adapterringen
5	Adapterring
6	Anslutning utloppsslang – C-tryckslang – Fast koppling C-Storz 2" innergånga aluminium med packning
7	2 × spiralkablar med kontaktdon – Kontaktdonen är polariseringssäkra och kan inte förväxlas. – 1 × anslutningsledning pump – 1 × styrledning vattennivåsensor
8	2 × spärrklamrar – Fixerar adapterringen på behållaren
9	Behållare – Max. fyllningsmängd 95 l
10	2 × hjul med massivt gummi
11	Pumpfot
12	Tömningspump – Max. matningsprestanda 450 l/min – Matar kornstorlek upp till $\varnothing$ 50 mm
13	2 × styrhjul med parkeringsbroms – Förhindrar att slamsugaren rullar iväg av misstag
14	Koppling DN 50 med 2 klämmor – Ansluter tömningspumpen till backventilen
15	4 × vattennivåsensor – Slår på tömningspumpen automatiskt.
16	Backventil – Förhindrar att vatten rinner tillbaka från utloppsslangen (6) – Skapar sugvakuum
17	Anslutning för sugslang – $\varnothing$ 50 mm
18	Filterstödkorg – Integrerad flottör skyddar elektroniken mot inträngande vatten om max. vattennivå överskrids
19	Filtersil VA – Skyddar elektroniken mot inträngande smutspartiklar
20	Kontrollenhet
21	Nätkabel – Kabellängd ca 7,50 m
22	Kabelhållare

### 3.2 Funktionsbeskrivning

Apparatens sugslang suger upp slam ur vattnet som sedan samlas i behållaren. Sensorer i behållaren mäter vattennivån. Efter att en viss vattennivå har nåtts slås tömningspumpen på automatiskt. Smutsvattnet pumpas ut ur behållaren via utloppsslangen.

Fasta smutspartiklar som sugits upp kan leda till att lackeringen i tömningspumpens gjutjärnskåpa lossnar. Det är normalt att ett lätt rostskikt bildas på kåpan. Detta påverkar inte tömningspumpens funktion.

- Dessutom är ett omfattande och praktiskt tillbehör tillgängligt.
- Extremt stark sugprestanda med upp till 333 l/min.
- Det robusta transportstativet med hjul med massivt gummi garanterar hög mobilitet och säker stabilitet.

### 3.3 Ändamålsenlig användning

Använd produkten såsom beskrivs i den här handboken samt endast på följande sätt:

- Avsedd för uppsugning av slam i dammar.
- För rengöring av dammar, simbassänger och pooler.
- Drift under iakttagande av tekniska data. (→ Tekniska data)
- För privata och kommersiella ändamål.

För apparaten gäller följande begränsningar:

- Drift endast med vatten vid en vattentemperatur mellan +4°C och +35°C.
- Pumpa aldrig andra substanser än vatten.
- Får inte användas som torrsugare.
- Kör aldrig utan vattengenomströmning.
- Använd inte kombination med kemikalier, livsmedel eller lättantändliga eller explosiva ämnen.

## 4 Installation och anslutning

B, C

---



### VARNING

Risk för allvarliga personskador av elektrisk spänning.

- ▶ Apparaten ska placeras minst 2 m från vattnet.
  - ▶ Välj ett vågrätt och fast underlag så att apparaten inte kan tippa.
  - ▶ Spärra parkeringsbromsen så att apparaten inte kan rulla iväg under drift.
  - ▶ Följ nationella och regionala föreskrifter.
- 



### ANVISNING

Apparaten får endast installeras och användas högre än vattenytan. Möjliga följder om apparaten används lägre än vattenytan:

- ▶ Vatten rinner automatiskt in i behållaren. Insugningsdriften störs.
  - ▶ När apparaten har slagits ifrån rinner vatten automatiskt genom behållaren. Dammen / bassängen töms.
- 



### ANVISNING

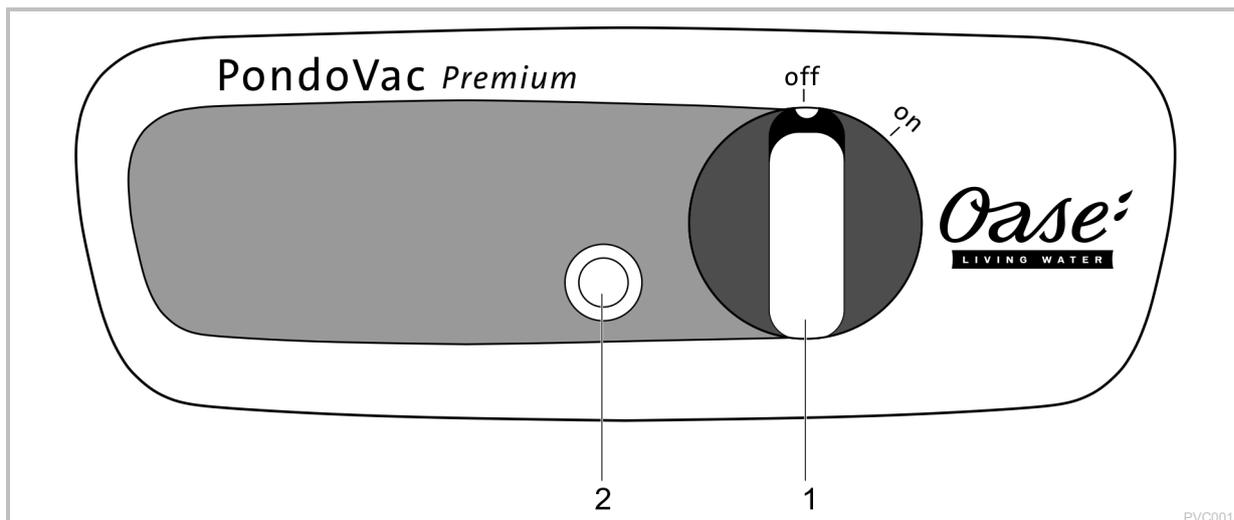
Transportera och installera apparaten.

- ▶ Använd apparatens transportstativ.
  - ▶ Lyft inte apparaten i handtaget.
  - ▶ Apparaten väger mer än 40 kg. Lyft apparaten endast med lämpligt lyftredskap.
- 

Grundläggande villkor som ska uppfyllas:

- Led in smutsvattnet i kanalisationen eller så långt från dammen så att det inte kan rinna tillbaka i dammen.
- Rulla av nät- och förlängningskabel komplett.
  - Undvik kabelknippen.
- Anslut utlopp och flytande sugslang samt munstycken från Oase.
  - Rekommendation: Använd en formstabil utloppsslang de första 10 metrarna. En utloppsslang som inte kan vikas garanterar att smutsvattnet kan rinna ut utan störningar.

## 5 Användning



- 1 **Slå på/ifrån apparaten**  
off: Apparaten har slagits ifrån  
on: Apparaten har slagits till
  - Sugaren startar
  - Tömningspumpen startar när maximal vattennivå har nåtts.
- 2 **Slå på motorskydd**  
Motorskyddet slår ifrån tömningspumpen vid blockering. (→ Felavhjälpning)
  - Uppreglingsknappen fjädrar ut
  - Slå på tömningspumpen igen: Tryck på uppreglingsknappen.



### VARNING

Risk för allvarliga personskador av elektrisk spänning.

- ▶ Innan du doppar ned handen i vattnet, koppla ur el-anslutningar till alla apparater som befinner sig i vattnet.
- ▶ Slå ifrån nätspänningen innan arbeten utförs på apparaten.
- ▶ Använd inte apparaten om personer befinner sig i vattnet.



### ANVISNING

Använd aldrig apparaten utan filterelement! Elektronik förstörs.

Gör så här:

- Doppa ned teleskopstången med flytande sugslang och munstycke i vattnet och sug rent damm-/bassängbotten.
- Rengör apparaten efter varje användning. (→ Rengöring och underhåll)  
Rekommendation: Sug in klart vatten och töm på nytt. Smutspartiklarna lossnar och transporteras bort.

## 6 Felavhjälpning

Störning	Orsak	Åtgärd
Apparaten slås inte på	Nätspänning saknas	Koppla till nätspänningen
Sugaren startar inte	Kolborstarna är slitna	Om kolborstarna är slitna ska apparatens ovandel skickas in till OASE för reparation.
Reducerad sugprestanda	Teleskopstången med sugtillbehör har doppats ned för djupt	Beakta max. doppningsdjup 2,60°m
	Sugslangen eller sugtillbehöret är smutsigt	Rengör
	Tömningspumpen har slagits ifrån och backventilen är blockerad	Rengör
		Sug in vatten med utloppsslangen tills ventilen har spolats fritt Rengör backventilen
Sugaren slås på och ifrån	Förekommer vid tom behållare efter påslagning	Normalt beteende Sugare och tömningspump behöver anpassas till varandra
	Max. vattennivå har överskridits	Töm behållaren Rengör tömningspumpen
		Lägg utloppsslangen utan veck
Tömningspumpen matar knappt eller inget vatten	Motorskyddet har löst ut	Töm behållaren Rengör pumpen Tryck på uppreglingsknappen
	Pumpingången är tilltäppt	Rengör
	Utloppsslangen med veck förorsakar att vattnet kan rinna	Lägg utloppsslangen utan veck
Tömningspumpen startar inte automatiskt	Vattennivåsensorerna är smutsiga	Rengör
	Kontaktdonen har inte anslutits rätt	Anslut, dra åt överfallsmuttrarna

## 7 Rengöring och underhåll



### VARNING

Risk för allvarliga personskador av elektrisk spänning.

- ▶ Innan du doppar ned handen i vattnet, koppla ur el-anslutningar till alla apparater som befinner sig i vattnet.
- ▶ Slå ifrån nätspänningen innan arbeten utförs på apparaten.

Grundläggande villkor som ska uppfyllas:

- Kontaktdonen på spiralkabeln är anslutna vid leverans.
  - Kontaktdonen får inte lossas vid rengöring och underhåll.
- Slå ifrån apparaten och dra ut stickkontakten varje gång innan den öppnas.
- Lyft inte upp tömningspumpen ur behållaren. Risk för att anslutningskabeln skadas.
- Lägg aldrig sugarens ovandel på filterelementet eftersom detta kan leda till att den skadas. Lägg sugarens ovandel på sidan eller på handtaget.

### 7.1 Rengöra behållaren

Gör så här:

D

1. Lossa på spärrklammern vid adapterringen.
2. Lyft sugarens ovandel i handtaget.
3. Rengör följande delar med klart vatten och en mjuk borste:
  - vattennivåsensor
  - pumpingång
  - fast koppling C-Storz 2
  - behållarens insida
4. Sätt ihop apparaten i omvänd ordningsföljd.

### 7.2 Rengöra backventilen

Förutsättning: Sugarens ovandel inkl. adapterring har tagits av.

Gör så här:

E

1. Lossa på klämman på kopplingen och dra av pumpen.
2. Vrid av backventilen motsols.
3. Rengör med klart vatten och en mjuk borste.
4. Montera samman delarna i omvänd ordningsföljd.

### 7.3 Rengöra filterelementet

Förutsättning: Sugarens ovandel inkl. adapterring har tagits av.

Gör så här:

F

1. Vrid filterstöd huvudet moturs.
2. Dra av filterstöd huvud och filter, rengör med klart vatten och en mjuk borste.
3. Kontrollera flottören i filterstöd huvudet. Flottören ska kunna röra sig fritt>.
4. Montera samman delarna i omvänd ordningsföljd.

## 8 Förvaring / lagring under vintern

- Töm enheten så gott som möjligt, rengör den noggrant och kontrollera om den har skadats.
- Töm samtliga slangar, rörledningar och anslutningar så gott som möjligt.
- Förvara apparaten torrt och frostfritt.

## 9 Slitagedelar

- Kolborstar
  - Om kolborstarna är slitna ska apparatens ovandel skickas in till OASE för reparation.

## 10 Avfallshantering

Vänligen stödj våra miljöinsatser genom att beakta följande instruktioner vid avyttring!  
Skrota apparaten enligt de lagstadgade bestämmelser som gäller i ditt land.



### ANVISNING

Den här apparaten får inte kastas i hushållssoporna!

- ▶ Gör apparaten obrukbar genom att klippa av kablarna och lämna därefter in den till en återvinningscentral.

## 11 Reservdelar

Apparaten arbetar säkert med originaldelar från OASE.  
Reservdelsritningar och reservdelar finns på vår  
internet-sida.



[www.oase.com/spareparts\\_INT](http://www.oase.com/spareparts_INT)

## 12 Tekniska data

<b>PondoVac Premium</b>			
Märkspänning		V AC	230
Nätfrekvens		Hz	50
Effektförbrukning tömningspump		W	800
Effektförbrukning sugare		W	1500
Max. effektförbrukning		W	2300
Smältsäkring 5 × 20 mm, 250 V		A	T8
Nätkabel längd		m	7,50
Tillåten vattentemperatur		°C	+4 ... +35
Max. fyllningsmängd behållare		l	95
Luftburet buller		dB(A)	<60
Mått	L × B × H	mm	580 × 605 × 970
Vikt	utan vatten	kg	44
	med vatten	kg	140
Tömningspump	Min. matningsprestanda	l/min	450
	Max. uppfodringshöjd	m	8,3
	Max. kornstorlek	mm	∅ 50
Sugare	Min. matningsprestanda	l/min	333
	Max. uppfodringshöjd (dopningsdjup sugslang)	m	2,60
Smutsutlopp	Antal	ST	1
	Anslutning utloppsslang		C-Storz 2"
	Max. längd avloppsslang	m	30

## 13 Symboler på enheten

<b>IP 68</b> 	Tömningspump: Dammtät. Vattentät till 1 m djup.
<b>IP X4</b>	Sugare: Skydd mot inträngande stänkvatten.
	Får inte kastas i hushållssoporna.
	Apparaten får inte lyftas här.
	OBS! Läs igenom bruksanvisningen.

Alkuperäisen käyttöohjeen käännös



### **VAROITUS**

- ▶ Irrota kaikki vedessä olevat sähkölaitteet sähköverkosta ennen kuin kosketat veteen. Muutoin sähköisku voi aiheuttaa vakavan vamman tai kuoleman.
- ▶ Tätä laitetta saavat käyttää yli 8-vuotiaat lapset, sekä henkilöt, joiden fyysiset, aistimelliset tai henkiset kyvyt ovat vähentyneet tai joilla ei ole tarvittavaa kokemusta ja tietoa, vain valvonnan alaisina ja kun heille on annettu opastusta laitteen turvallisesta käytöstä ja kun he ymmärtävät laitteen käytöstä mahdollisesti seuraavat vaarat. Lapset eivät saa leikkiä laitteella. Puhdistus ja käyttäjän suorittama huolto eivät saa tapahtua lasten toimesta ilman valvontaa.

## Sisällysluettelo

1	Ohjeita tähän käyttöohjeeseen.....	127
1.1	Tämän ohjeen varoitukset.....	127
1.2	Tämän ohjeen viittaukset.....	127
2	Turvaohjeet.....	128
2.1	Sähköliitäntä.....	128
2.2	Turvallinen käyttö.....	128
3	Tuotokuvaus.....	129
3.1	Laitteen rakenne.....	129
3.2	Toiminnan kuvaus.....	130
3.3	Määräystenmukainen käyttö.....	130
4	Paikoilleen asettaminen ja yhdistäminen.....	131
5	Käyttö.....	132
6	Häiriöiden korjaaminen.....	133
7	Puhdistus ja huolto.....	133
7.1	Säiliön puhdistus.....	134
7.2	Takaiskuventtiilin puhdistus.....	134
7.3	Suodatinelementin puhdistus.....	134
8	Varastointi/säilytys talven yli.....	135
9	Kuluvat osat.....	135
10	Hävittäminen.....	135
11	Varaosat.....	135
12	Tekniset tiedot.....	136
13	Laitteessa olevat symbolit.....	136

## 1 Ohjeita tähän käyttöohjeeseen

Tällä ostoksella **PondoVac Premium** olette tehnyt hyvän valinnan.

Lukekaa tämä käyttöohje huolellisesti läpi ennen laitteen ensimmäistä käyttöä ja tutustukaa laitteeseen. Kaikki tätä laitetta koskevat työt ja työt tällä laitteella saa suorittaa vain kyseessä olevan ohjeen mukaan.

Noudattakaa ehdottomasti oikean ja turvallisen käytön ohjeita.

Säilyttäkää tämä käyttöohje huolellisesti! Jos laite vaihtaa omistajaa, antakaa käyttöohje eteenpäin.

### 1.1 Tämän ohjeen varoitukset

Tämän käyttöohjeen varoitusohjeet on luokiteltu merkkisanojen mukaan, jotka ilmoittavat vaaran vakavuuden.



#### **VAROITUS**

Ilmaisee mahdollisesti uhkaavaa vaaratilannetta, jonka seurauksena voi olla kuolema tai vakava loukkaantuminen, jos sitä ei vältetä.



#### **OHJE**

Ilmaisee mahdollisesti uhkaavaa vaaratilannetta, jonka seurauksena voi olla materiaali- tai ympäristövahingot, jos sitä ei vältetä.



#### **VIHJE**

Hyödyllinen vinkki.

### 1.2 Tämän ohjeen viittaukset

A Viittaus kuvaan, esim. Kuva A.

→ Viittaus johonkin toiseen lukuun.

## 2 Turvaohjeet

### 2.1 Sähköliitäntä

- Ulkotiloissa tapahtuvaa sähköasennusta koskevat erityiset määräykset. Sähköasennuksen saa suorittaa vain sähköalan ammattilainen.
  - Sähköalan ammattilaisella on ammattikoulutuksen, tietojen ja kokemusten ansiosta pätevyys suorittaa ulkotiloissa tapahtuvia sähköasennuksia. Hän voi tunnistaa mahdolliset vaarat ja ottaa huomioon maakohtaiset normit, määräykset ja säädökset.
  - Jos sinulla on kysymyksiä, käänny sähköalan ammattilaisen puoleen.
- Laitteen saa yhdistää vain silloin, kun laitteen ja virransyötön sähkötiedot vastaavat toisiaan.
- Yhdistä laite vain määräysten mukaisesti asennettuun pistorasiaan. Laite on varmistettava vikavirtasuojalaitteella, jonka nimellisvikavirta on enintään 30 mA.
- Pidennysjohtojen ja virranjakajien (esim. pistorasiarimojen) on oltava ulkokäyttöön sopivia (roiskevedeltä suojattuja).
- Pistoliitännät on suojattava kosteudelta.

### 2.2 Turvallinen käyttö

- Jos kotelo on viallinen, laitetta ei saa käyttää.
- Laitetta ei saa käyttää, jos sähköjohto on viallinen.
- Laitetta ei saa kantaa tai vetää sähköjohdosta.
- Aseta kaapelit siten, että ne ovat suojassa vaurioilta ja siten, että kukaan ei voi kompastua niihin.
- Älä koskaan tee laitteeseen teknisiä muutoksia.
- Suorita laitteelle vain sellaisia töitä, joita on kuvattu tässä käyttöohjeessa.
- Laitteessa saa käyttää vain sille tarkoitettuja alkuperäisvaraosia ja -lisävarusteita.

### 3 Tuotekuvaus

#### 3.1 Laitteen rakenne

<input type="checkbox"/> A	Kuvaus
1	Kahva
2	Alusta
3	Imuripää
4	2 × lukitussuljin – Imuripään kiinnitys sovitinrenkaaseen
5	Sovitinrenkas
6	Poistoletkun liitäntä – C-Paineletku – Kiintoliitin C-Storz 2" IG alumiini, tiivisteellä
7	2 × kierrekaapeli pistoliittimellä – Pistoliittimet ovat navoitusvarmoja, eikä niitä voi vaihtaa keskenään. – 1 × pumpun liitäntäjohto – 1 × vesimäärätunnistimen-ohjausjohto
8	2 × lukitussuljin – Sovitinrenkaan kiinnitys säiliöön
9	Säiliö – Maks. täyttömäärä 95 l
10	2 × kokokumipyörä
11	Pumppujalusta
12	Tyhjennyspumppu – Maks. siirtoteho 450 l/min – Pumppaa jyväkokoja Ø 50 mm saakka
13	2 × ohjauksella seisontajarrulla – Estävät liejuimurin tahattoman liikkeellelähdön
14	Liitin DN 50 ja 2 sinkilää – Yhdistää tyhjennyspumppun takaiskuventtiiliin
15	4 × vesimäärätunnistin- – Kytkee tyhjennyspumppun automaattisesti päälle.
16	Takaiskuventtiili – Estää veden takaisinvirtauksen poistoletkusta (6) – Tuottaa imutyhjiön
17	Liitäntä imuletkulle – Ø 50 mm
18	Suodattimen tukikori – Integroitu uimuri suojaa elektroniikkaa sisääntulevalta vedeltä, jos maksimivedenkorkeus ylittyy
19	Suodatinsiivilä VA – Suojaa elektroniikkaa sisääntulevilta likahiukkasilta
20	Käyttöyksikkö
21	Verkkojohto – Johdon pituus n. 7,50 m
22	Johtopidike

### 3.2 Toiminnan kuvaus

Laite imee imuletkun kautta liejua vesistä, jotka kerätään säiliöön. Tunnistimet säiliössä mittaavat vesimäärää. Tietystä vesimäärästä alkaen tyhjennyspumppu kytkeytyy automaattisesti päälle. Likavesi pumpataan pois säiliöstä poistoletkun kautta.

Imetyt, kiinteät likahiukkaset voivat irrottaa valurautaisen tyhjennospumpun kotelon maalipintaa. Kevyen ruostekerroksen muodostuminen koteloon on normaalia, eikä se vaikuta haitallisesti tyhjennospumpun toimintaan.

- Useita käytännöllisiä lisävarusteita saatavana.
- Erittäin voimakas imuteho 333 l/min. saakka.
- Vankka alusta kokokumipyörillä ja seisontajarrulla huolehtii erittäin hyvästä liikuteltavuudesta ja seisontavakavuudesta.

### 3.3 Määräystenmukainen käyttö

Käytä tässä käyttöohjeessa kuvattua tuotetta vain seuraavasti:

- Lammikkoliejun poisimemiseen.
- Lammikoiden, uimalammikoiden ja uima-altaiden puhdistukseen.
- Teknisten tietojen käyttö ja noudattaminen. (→ Tekniset tiedot)
- Yksityiseen tai ammattimaiseen käyttöön.

Laitteelle ovat voimassa seuraavat rajoitukset:

- Käyttö vain vedellä veden lämpötilan ollessa +4 °C ... +35 °C.
- Muita nesteitä kuin vettä ei koskaan saa pumpata.
- Ei saa käyttää kuivaimurina.
- Älä käytä koskaan ilman, että vettä virtaa läpi.
- Ei käyttöön kemikaalien, elintarvikkeiden, helposti palavien tai räjähtävien aineiden yhteydessä.

## 4 Paikoilleen asettaminen ja yhdistäminen

B, C



### VAROITUS

Vaarallinen sähköjännite voi johtaa kuolemaan tai vakaviin vammoihin!

- ▶ Laite on sijoitettava vähintään 2 m etäisyydelle vedenrajasta.
- ▶ On valittava vaakasuora, kiinteä alustapinta, jotta vältetään laitteen kaatuminen.
- ▶ Seisontajarru on kytkettävä päälle, jotta voidaan välttää tahaton liikkeellelähtö käytön aikana.
- ▶ Maakohtaisia ja alueellisia määräyksiä on noudatettava.



### OHJE

Laitteen saa sijoittaa ja sitä saa käyttää vain vedenpinnan yläpuolelta. Mahdolliset seuraukset, jos laitetta käytetään vedenpinnan alapuolella:

- ▶ Vettä virtaa itsestään säiliöön. Imukäyttö häiriytyy.
- ▶ Laitteen ollessa pois kytkettynä vettä virtaa itsestään säiliön läpi. Lammikko/allas tyhjentyy.



### OHJE

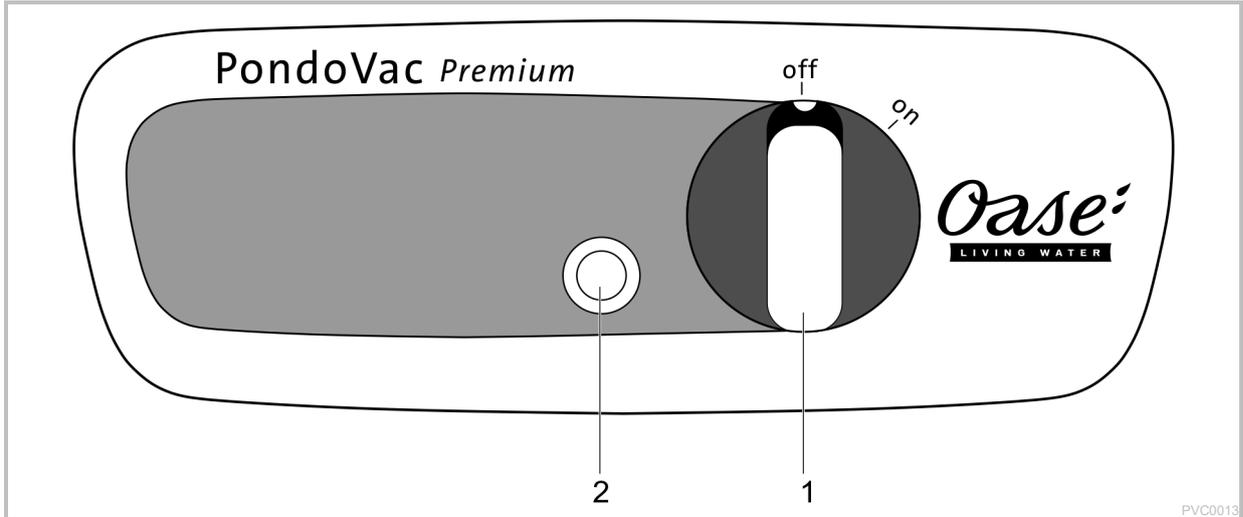
Kuljeta laite ja sijoita se paikoilleen.

- ▶ Käytä laitteen omia pyöriä.
- ▶ Älä nosta laitetta kahvasta.
- ▶ Laitteen paino on yli 40 kg. Käytä nostamiseen soveltuvia apuvälineitä.

Noudatettavat perusedellytykset:

- Likavesi on johdettava viemäriverkostoon tai niin kauas lammikosta, että se ei voi virrata siihen takaisin.
- Verko- ja jatkojohdot on täysin kelattava.
  - Johtonippuja on vältettävä
- On yhdistettävä Oase-yhtiön poisto- ja kelluva imuletku sekä suuttimet.
  - Suositus: Ensimmäisille 10 metrille on käytettävä muotojykkää poistoletkua. Taittumaton poistoletku varmistaa likaveden häiriöttömän poisvirtauksen.

## 5 Käyttö



- 1 Pääle-/poiskytkentä**  
off: laite on kytketty pois päältä  
on: laite on kytketty päälle
  - Imuri käynnistyy
  - Tyhjennuspumppu kytkeytyy päälle, kun maks. vesimäärä on saavutettu.
- 2 Moottorinsuojakytkimen päällekytkentä**  
Moottorinsuojakytkin kytkee tyhjennuspumpun pois päältä sen juuttuessa. (→ Häiriöiden korjaaminen)
  - lukituksen avauspainike tulee esiin
  - tyhjennuspumpun kytkeminen uudelleen päälle: paina lukituksen avauspainiketta



### VAROITUS

Vaarallinen sähköjännite voi johtaa kuolemaan tai vakaviin vammoihin!

- ▶ Irrota kaikkien vedessä olevien laitteiden verkkopistokkeet ennen kuin kosket veteen.
- ▶ Kytke verkkojännite pois päältä ennen töitä laitteelle.
- ▶ Laitetta saa käyttää vain silloin, kun vedessä ei ole ihmisiä.



### OHJE

Laitetta ei koskaan saa käyttää ilman suodatinelementtiä! Elektroniikka rikkoutuu.

Toimit näin:

- Upota teleskooppitanko, kelluva imuletku ja suutin veteen ja imuroi lammikon-/altaan pohja.
- Puhdista laite jokaisen käytön jälkeen. (→ Puhdistus ja huolto)  
Suositus: Ime puhdasta vettä ja tyhjennä jälleen. Likahiukkaset irtoavat ja kulkeutuvat pois.

## 6 Häiriöiden korjaaminen

Häiriö	Syy	Korjaus
Laite ei kytkeydy päälle	Ei verkkojännitettä	Kytke verkkojännite päälle
Imuri ei käynnisty	Hiiliharjat ovat kuluneet	Jos hiiliharjat ovat kuluneet, lähetä laitepää OASE-yhtiölle korjattavaksi.
Vähentynyt imuteho	Teleskoopitanko ja imuosa upotettu liian syvälle	Noudata maks. upotussyvyyttä 2,60 m
	Imuletku tai imuosa ovat likaantuneet	Puhdista
	Tyhjennospumppu on kytketty pois päältä ja takaiskuventtiili on juuttunut	Puhdista
		Ime vettä poistoletkulla, kunnes venttiili on huuhtoutunut vapaaksi
	Puhdista takaiskuventtiili	
Imuri kytkeytyy päälle ja pois	Esiintyy säiliön ollessa tyhjä päällekytkettäessä	Normaali toiminto Imurin ja tyhjennospumpun täytyy säätyä
	Maks. vesimäärä on ylittynyt	Tyhjennä säiliö Puhdista tyhjennospumppu
		Asenna poistoletku ilman taittokohtia
Tyhjennospumppu pumppaa vain vähän tai ei lainkaan	Moottorinsuojakytkin on lauennut	Tyhjennä säiliö Puhdista pumppu Paina lukituksen avauspainiketta
	Pumpun tulopuoli on tukkeutunut	Puhdista
	Poistoletku aiheuttaa veden kerääntymisen taaksepäin	Asenna poistoletku ilman taittokohtia
Tyhjennospumppu ei käynnisty automaattisesti	Vesimäärä-tunnistimet ovat likaantuneet	Puhdista
	Pistoliittimiä ei ole oikein yhdistetty	Yhdistä, kiristä liitosmutterit

## 7 Puhdistus ja huolto



### VAROITUS

Vaarallinen sähköjännite voi johtaa kuolemaan tai vakaviin vammoihin!

- ▶ Irrota kaikkien vedessä olevien laitteiden verkkopistokkeet ennen kuin kosket veteen.
- ▶ Kytke verkkojännite pois päältä ennen töitä laitteelle.

Noudatettavat perusedellytykset:

- Kierrehjonon pistoliittimet on yhdistetty toimitettaessa.
  - Pistoliittimiä ei puhdistuksessa ja huollossa tarvitse irrottaa.
- Laite on ennen jokaista avaamista kytkettävä pois päältä ja verkkopistoke irrotettava.
- Tyhjennospumppua ei saa nostaa säiliöstä. Liitäntäjohto voi vaurioitua.
- Imuripäätä ei koskaan saa asettaa suodatinelementin päälle vaurioiden välttämiseksi. Imuripäätä ei koskaan saa asettaa sivulle tai kahvan päälle.

### 7.1 Säiliön puhdistus

Toimit näin:

D

1. Avaa lukitussulkimet sovituserkaassa.
2. Nosta imuripäätä kahvasta.
3. Puhdista seuraavat osat puhtaalla vedellä ja pehmeällä harjalla:
  - Vesimäärätunnistin
  - Pumpun tulopuoli
  - Kiintoliitin C-Storz 2
  - Säiliön sisäpuoli
4. Kokoa laite päinvastaisessa järjestyksessä.

### 7.2 Takaiskuventtiilin puhdistus

Edellytys: Imuripää ja sovitinrenkas on poistettu.

Toimit näin:

E

1. Avaa liittimen sinkilä ja vedä pumppu pois.
2. Irrota takaiskuventtiili vastapäivään kääntämällä.
3. Puhdista puhtaalla vedellä ja pehmeällä harjalla.
4. Kokoa osat päinvastaisessa järjestyksessä.

### 7.3 Suodatinelementin puhdistus

Edellytys: Imuripää ja sovitinrenkas on poistettu.

Toimit näin:

F

1. Käännä suodattimen tukipäätä vastapäivään.
2. Vedä suodattimen tukipää ja suodatin ulos ja puhdista puhtaalla vedellä ja pehmeällä harjalla.
3. Tarkasta uimuri suodattimen tukikorissa. Uimurin täytyy liikkua vapaasti.
4. Kokoa osat päinvastaisessa järjestyksessä.

## 8 Varastointi/säilytys talven yli

- Tyhjennä laite mahdollisimman hyvin, puhdista se perusteellisesti ja tarkasta mahdolliset vauriot.
- Tyhjennä kaikki letkut, putkijohdot ja liitännät niin hyvin kuin mahdollista.
- Laite on varastoitava kuivassa ja jäätymiseltä suojatussa paikassa.

## 9 Kuluvat osat

- Hiiliharjat
  - Jos hiiliharjat ovat kuluneet, lähetä laitepää OASE-yhtiölle korjattavaksi.

## 10 Hävittäminen

Tue meitä, kun pidämme huolta vahingoittumattomasta ympäristöstä ja ota huomioon seuraavat hävittämisohjeet!

Huolla laitetta kansallisten lakimääräysten mukaisesti.



### OHJE

Tätä laitetta ei saa hävittää talousjätteiden mukana.

- ▶ Tee laite käyttökeltottomaksi leikkaamalla laitteen johto poikki ja toimita se kierrätyskeskukseen.

## 11 Varaosat

OASEn alkuperäisosa käyttämällä laite on aina turvallinen ja toimii edelleen luotettavasti. Varaosapiirroksia ja varaosia löytyy verkkosivustostamme.



[www.oase.com/spareparts\\_INT](http://www.oase.com/spareparts_INT)

## 12 Tekniset tiedot

<b>PondoVac Premium</b>			
Mitoitusjännite		V AC	230
Verkkotaajuus		Hz	50
Tyhjennyspumpun tehonotto		W	800
Imurin tehonotto		W	1500
Maksimitehonotto		W	2300
Sulake 5 × 20 mm, 250 V		A	T8
Verkkojohdon pituus		m	7,50
Sallittu veden lämpötila		°C	+4/+35
Säiliön maksimitäyttötilavuus		l	95
Ilmamelupäästöt		dB (A)	<60
Mitat	P × L × K	mm	580 × 605 × 970
Paino	ilman vettä	kg	44
	veden kanssa	kg	140
Tyhjennyspumppu	Maks. siirtoteho	l/min	450
	Maks. siirtokorkeus	m	8,3
	Maks. jyväkoko	mm	∅ 50
Imuri	Maks. siirtoteho	l/min	333
	Maks. siirtokorkeus (imuletkun upotussyvyys)	m	2,60
Lianpoisto	Määrä	kpl	1
	Poistoletkun liitäntä		C-Storz-liitin 2"
	Poistoletkun maksimipituus	m	30

## 13 Laitteessa olevat symbolit

<b>IP 68</b> 	Tyhjennyspumppu: Pölytiivis. Vesitiivis 1 m syvyyteen saakka.
<b>IP X4</b>	Imuri: Suoja roiskeveden sisäänkäskyä vastaan.
	Ei saa hävittää tavallisena kotitalousjätteenä.
	Laitetta ei saa tästä nostaa.
	Huomautus! Lue käyttöohje.

Az eredeti használati útmutató fordítása



### **FIGYELMEZTETÉS**

- ▶ Mielőtt a vízbe nyúlnak, feszültségmentesítse a vízben található összes elektromos készüléket. Ellenkező esetben áramütés okozta halálos vagy súlyos sérülések veszélye áll fenn.
- ▶ A jelen készüléket 8 évesnél idősebb gyermekek, valamint csökkent fizikai, érzékszervi vagy mentális képességű, ill. hiányos tapasztalattal és megfelelő tudással rendelkező személyek akkor kezelhetik, ha felügyelet alatt állnak, vagy a készülék biztonságos használata vonatkozásában eligazításban részesültek, és megértették az ebből eredő veszélyeket. Gyermekek nem játszhatnak a készülékkel. Tisztítást és a felhasználó által végzendő karbantartási munkákat nem végezhetnek olyan gyermekek, akik nem állnak felügyelet alatt.

## Tartalomjegyzék

1	Információk ehhez a használati útmutatóhoz.....	139
1.1	A jelen útmutatóban használt figyelmeztető utasítások.....	139
1.2	A jelen útmutatóban használt utalások.....	139
2	Biztonsági útmutatások.....	140
2.1	Elektromos csatlakoztatás.....	140
2.2	Biztonságos üzemeltetés.....	140
3	Termékleírás.....	141
3.1	Készülék felépítése.....	141
3.2	Funkcionális leírás.....	142
3.3	Rendeltetésszerű használat.....	142
4	Felállítás és csatlakoztatás.....	143
5	Kezelés.....	144
6	Hibaelhárítás.....	145
7	Tisztítás és karbantartás.....	145
7.1	Tisztítsa meg a tartályt.....	146
7.2	A visszacsapó szelep tisztítása.....	146
7.3	A szűrőelem tisztítása.....	146
8	Tárolás/Teelés.....	147
9	Kopóalkatrészek.....	147
10	Megsemmisítés.....	147
11	Pótalkatrészek.....	147
12	Műszaki adatok.....	148
13	A készüléken található jelölések.....	148

## 1 Információk ehhez a használati útmutatóhoz

Őn ezen termék **PondoVac Premium** megvásárlásával jó döntést hozott.

Az első használatba vétel előtt olvassa el gondosan a használati útmutatót és ismerkedjen meg a készülékkel. Az készülékkel, vagy a készüléken végzett bármilyen munka esetén tartsa be a jelen útmutatóban leírtakat.

A készülék helyes és biztonságos használata érdekében feltétlenül vegye figyelembe a biztonsági előírásokat.

Őrizze meg gondosan a jelen használati útmutatót. Ha másnak adja a készüléket, adja oda ezt a használati útmutatót is.

### 1.1 A jelen útmutatóban használt figyelmeztető utasítások

A jelen útmutatóban található figyelmeztetések jelzőszavak segítségével vannak csoportosítva, amelyek jelzik a veszély mértékét.



---

#### FIGYELMEZTETÉS

Egy esetlegesen veszélyes helyzetet jelöl, mely elkerülés hiányában halálos, vagy súlyos kimenetelű sérüléssel járhat.

---



---

#### MEGJEGYZÉS

Egy esetlegesen veszélyes helyzetet jelöl, mely elkerülés hiányában anyagi vagy környezeti kárral jár.

---



---

#### TANÁCS

Hasznos tanács.

---

### 1.2 A jelen útmutatóban használt utalások

A Hivatkozás ábrára, pl. A ábra.

→ Hivatkozás egy másik fejezetre.

## **2 Biztonsági útmutatások**

### **2.1 Elektromos csatlakoztatás**

- A kültéren történő villamossági szerelésre speciális előírások érvényesek. A villamossági szerelést csak villamossági szakember végezheti.
  - A villamossági szakember szakmai végzettsége, ismeretei és tapasztalatai alapján megfelelő szakképzettséggel rendelkezik, és végezhet kültéren villamossági szerelést. Képes felismerni a lehetséges veszélyeket és figyelembe veszi a regionális és nemzeti szabványokat, előírásokat és rendelkezéseket.
  - Kérdések és problémák esetén forduljon villamossági szakemberhez.
- Csak akkor csatlakoztassa a készüléket, ha a készülék és az áramellátás elektromos adatai megegyeznek.
- A készüléket csak előírászerűen telepített dugaszolóaljzatról működtesse. A készüléket 30 mA névleges áramerősségű hibaáram-védelemmel kell ellátni.
- A hosszabbító vezetéknek és elosztóknak (pl. elosztósáv) alkalmasnak kell lenniük szabadban történő használatra (fröccsenő víz elleni védelem).
- Óvja a dugós csatlakozókat a nedvességtől.

### **2.2 Biztonságos üzemeltetés**

- Sérült ház esetén a készüléket nem szabad használni.
- Sérült elektromos vezeték esetén a készüléket tilos használni.
- Ne hordozza vagy húzza a készüléket az elektromos csatlakozóvezetékénél fogva!
- A vezetékeket sérülésveszélytől védetten fektesse le úgy, hogy senki ne eshessen el bennük.
- Soha ne végezzen műszaki változtatásokat a készüléken.
- Csak azokat a munkálatokat végezze el a készüléken, amelyek a jelen útmutatóban ismertetve vannak.
- A készülékhez csak eredeti pótalkatrészeket és tartozékokat használjon.

### 3 Termékleírás

#### 3.1 Készülék felépítése

<input type="checkbox"/> A	Leírás
1	Fogantyú
2	Járómű
3	Szívófej
4	2 × Zárókamra – A szívófej rögzítése az adaptergyűrűre
5	Adaptergyűrű
6	Lefolyótömlő csatlakozó – C-nyomótömlő – C Storz fix csatlakozó, 2" belső menet, alumínium tömítéssel
7	2 × Spirál kábel dugaszos csatlakozóval – A dugaszos csatlakozók biztosítva vannak a pólusok felcserélése ellen, így azok nem cserélhetők fel. – 1 × Szivattyú csatlakozó vezeték – 1 × Vízzint-érzékelő vezérlő vezeték
8	2 × Zárókamra – A szívófej rögzítése a tartályra
9	Tartály – Max. töltőmennyiség 95 l
10	2 × Tömörgumi kerék
11	Szivattyú-lábazat
12	Ürítőszivattyú – Max. szállítási teljesítmény 450 l/perc – Max. 50 mm Ø szemcséket szállít
13	2 × Vezetőgörgő rögzítőfékkel – Megakadályozza az iszapszívó véletlen elindulását.
14	DN 50-es összekötő 2 bilincssel – Az ürítőszivattyút köti össze a visszacsapó szeleppel.
15	4 × Vízzint-érzékelő – Automatikusan bekapcsolja az ürítőszivattyút.
16	Visszacsapó szelep – Megakadályozza a víz visszafolyását a lefolyótömlőtől (6). – Szívóvákuumot hoz létre.
17	Szívótömlő csatlakozó – Ø 50 mm
18	Szűrőtartó kosár – Beépített úszó védi az elektronikát a behatoló víztől a max. vízszint túllépésekor.
19	Szűrőszita előlnézet – Az elektronikát védi a behatoló szennyrészecskéktől.
20	Kezelőegység
21	Hálózati kábel – Kábelhossz kb. 7,50 m
22	Kábeltartó

### 3.2 Funkcionális leírás

A készülék a szivóatómlón keresztül a vizekből leszívja az iszapot, és összegyűjti a tartályban. Érzékelők mérik a vízszintet a tartályban. Bizonyos vízszinttől az ürítőszivattyú automatikusan bekapcsol. A szennyvíz a lefolyóatómlón keresztül szivattyúzódik ki a tartályból.

A leszivattyúzott szilárd szennyrészecskék leoldhatják az ürítőszivattyú öntöttvas házáról a fényezést. A házon képződött vékony rozsdaréteg normálisnak számít, és nem érinti hátrányosan az ürítőszivattyú működését.

- A készülék működtetéséhez további kiegészítők szükségesek, melyek nem részei a megvásárolt terméknek. A készülék használatának függvényében ezeket a kiegészítőket külön szükséges megvásárolni.
- Rendkívül nagy, akár 333 l/perces szivóteljesítmény.
- A tömörgumi kerekekkel és rögzítőfékkel rendelkező járómű jó mozgathatóságról és stabilitásról gondoskodik.

### 3.3 Rendeltetésszerű használat

Az útmutatóban leírt terméket kizárólag a következők szerint használja:

- A tó iszapjának leszívásához.
- Tavak, fürdésre használt tavak és úszómedencék tisztítására.
- Üzemeltetés a műszaki adatok betartása mellett. (→ Műszaki adatok)
- Magán- vagy ipari célokra.

A készülékre a következő korlátozások érvényesek:

- Üzemeltetés csak vízzel, +4 °C és +35 °C közötti vízhőmérséklet esetén.
- A készüléket soha nem szabad vízen kívül más anyaggal használni.
- Nem szabad száraz szivóként használni.
- Soha nem szabad vízátfolyás nélkül működtetni.
- Nem szabad vegyszerekkel, élelmiszerekkel, gyúlékony vagy robbanékony anyagokkal együtt alkalmazni.

## 4 Felállítás és csatlakoztatás

B, C



### FIGYELMEZTETÉS

Halál vagy súlyos sérülések veszélyes elektromos feszültség miatt!

- ▶ A készüléket a víztől minimum 2 m távolságban kell felállítani.
- ▶ A felborulás elkerülésére vízszintes, stabil aljzatot kell választani.
- ▶ A készülék üzemelés közben történő véletlen elindulásának elkerülésére rögzíteni kell a rögzítőféket.
- ▶ Be kell tartani a nemzeti és regionális előírásokat.



### MEGJEGYZÉS

A készüléket csak a vízfelszín felett állítsa fel és üzemeltesse. Lehetséges következmények, ha a készüléket a vízszint alatt felállítva használják:

- ▶ A víz önállóan befolyik a tartályba. A szívó üzemelésében zavar történik.
- ▶ Lekapcsolt készüléknél a víz önállóan átfolyik a tartályon. A tó / medence leürül.



### MEGJEGYZÉS

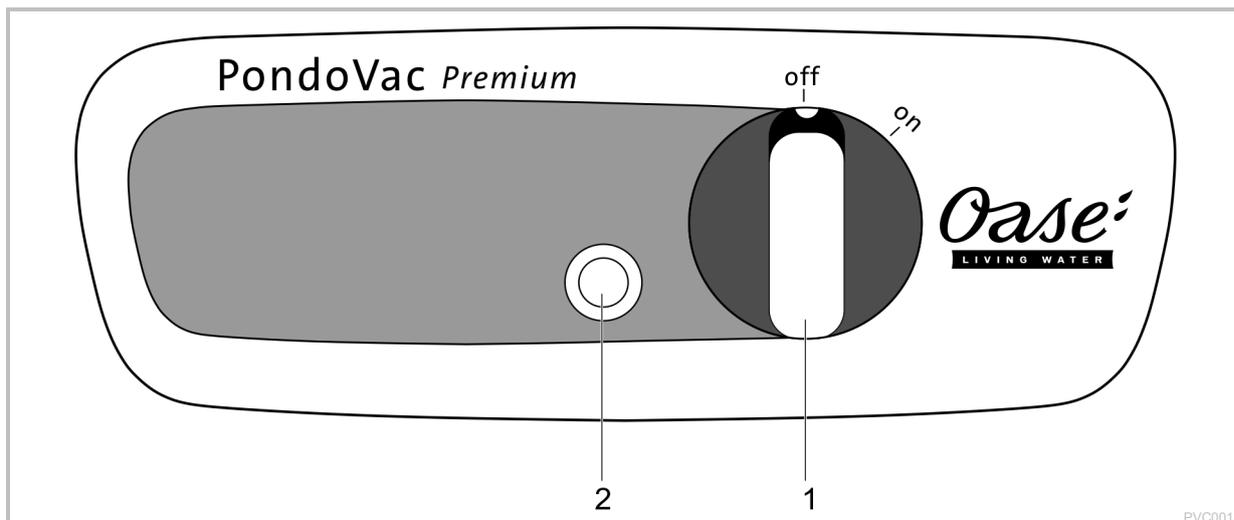
A készülék szállítása és felállítása.

- ▶ A készülék járóművét kell használni.
- ▶ Ne emelje fel a készüléket a fogantyúnál.
- ▶ A készülék súlya több mint 40 kg. Az emeléshez megfelelő hordozó segédeszközt kell használni.

Betartandó alapvető feltételek:

- A szennyvizet vezesse a csatornába vagy a tótól olyan messzire, hogy ne tudjon visszafolyni a tóba.
- A hálótati és a hosszabbító kábelt teljesen le kell csévélni.
  - Kerülni kell a kábelek nyalábolását.
- Csatlakoztatni kell a lefolyót és az úszó szivótömlőt, valamint az Oase fúvókákat.
  - Javaslat: Az első 10 méteren stabil formájú lefolyótömlőt használjon. A megtörésektől mentes lefolyótömlő garantálja a szennyvíz zavartalan lefolyását.

## 5 Kezelés



- 1 **Be-/kikapcsolás**  
off: A készülék ki van kapcsolva.  
on: A készülék be van kapcsolva.
  - A szivó elindul.
  - Az ürítőszivattyú bekapcsol, ha a vízszint elérte a max. szintet.
- 2 **Motorvédő kapcsoló bekapcsolása**  
A motorvédő kapcsoló blokkolás esetén kikapcsolja az ürítőszivattyút. (→ Hibaelhárítás)
  - A kioldó gomb kiugrik.
  - Az ürítőszivattyú ismételt bekapcsolása: Nyomja be a kioldó gombot.



### FIGYELMEZTETÉS

Halál vagy súlyos sérülések veszélyes elektromos feszültség miatt!

- ▶ Mielőtt vízbe nyúlna, feszültségmentesítse az összes, vízben lévő készüléket.
- ▶ A készüléken végzendő munka megkezdése előtt kapcsolja le a hálózati feszültséget.
- ▶ Csak akkor üzemeltesse a készüléket, ha nem tartózkodnak személyek a vízben.



### MEGJEGYZÉS

A készüléket soha nem szabad szűrőelem nélkül üzemeltetni! Az elektronika tönkremegy.

Ez az alábbiak szerint végezhető el:

- Merítse a teleszkópos rudat az úszó szivótömlővel, ill. a fúvókát a vízbe, és végezze el a tó/medence aljának leszívását.
- A készüléket minden használat után tisztítsa meg. (→ Tisztítás és karbantartás)  
Javaslat: Szívjon fel tiszta vizet, és ürítse ki újra. A szennyrészecskék leoldódnak és elszállításra kerülnek.

## 6 Hibaelhárítás

Hiba	Ok	Megoldás
A készülék nem kapcsol be.	Nincs hálózati feszültség.	Kapcsolja be a hálózati feszültséget.
A szívó nem indul el.	A szénkefék kopottak.	Ha a szénkefék kopottak, akkor a készülékfejet javításra el kell küldeni az OASE-nak.
A szivóteljesítmény lecsökkent.	A teleszkópos rúd a szivórátéttal túl mélyen van bemerítve.	Tartsa be a max. 2,60 m-es bemerítési mélységet.
	A szivótömlő vagy a szivórátét elszennyeződött.	Tisztítsa meg.
	Az ürítőszivattyú ki van kapcsolva, és a visszacsapó szelep blokkolódott.	Tisztítsa meg.
		Szívjon fel vizet a lefolyótömlővel addig, hogy a szelep kiöblítődjön.
A szívó be- és kikapcsol.	Üres tartálynál bekapcsolás után fordul elő.	Ez normális viselkedés. A szivónak és az ürítőszivattyúnak szinkronba kell állniuk.
	A max. vízszint túllépve.	Ürítse ki a tartályt. Tisztítsa meg az ürítőszivattyút.
		A lefolyótömlőt megtörésektől mentesen vezesse el.
Az ürítőszivattyú egyáltalán nem vagy nem szállít.	A motorvédő kapcsoló kioldott.	Ürítse ki a tartályt. Tisztítsa ki a szivattyút. Nyomja be a kioldó gombot.
	A szivattyú bemenet eldugult.	Tisztítsa meg.
	A lefolyótömlő víz visszatörődést okoz.	A lefolyótömlőt megtörésektől mentesen vezesse el.
Az ürítőszivattyú nem indul el automatikusan.	A vízszint-érzékelők elszennyeződtek.	Tisztítsa meg.
	A dugaszos csatlakozók nem megfelelően vannak összekötve.	Kösse össze, és húzza meg a hollandianyákat.

## 7 Tisztítás és karbantartás



### FIGYELMEZTETÉS

Halál vagy súlyos sérülések veszélyes elektromos feszültség miatt!

- ▶ Mielőtt vízbe nyúlna, feszültségmentesítse az összes, vízben lévő készüléket.
- ▶ A készüléken végzendő munka megkezdése előtt kapcsolja le a hálózati feszültséget.

Betartandó alapvető feltételek:

- A spirál kábel dugaszos csatlakozói a készülék leszállításakor össze vannak kötve.
  - A dugaszos csatlakozókat tisztításakor és karbantartáskor nem kell oldani.
- A készüléket minden felnyitás előtt ki kell kapcsolni, és ki kell húzni a hálózati csatlakozódugót.
- Ne emelje ki az ürítőszivattyút a tartályból. A csatlakozó kábel megsérülhet.
- A sérülések elkerülésére soha ne tegye le a szivófejet a szűrőelemre. A szivófejet az oldalára vagy a fogantyúra tegye le.

### 7.1 Tisztítsa meg a tartályt

Ez az alábbiak szerint végezhető el:

D

1. Oldja a zárókamrát az adaptergyűrűnél.
2. Emelje le a szívófejet a fogantyúnál fogva.
3. A következő részeket tisztítsa meg tiszta vízzel és puha kefével:
  - vízszint-érzékelő
  - szivattyú bemenet
  - C-Storz 2 fix csatlakozó
  - a tartály belülről
4. Fordított sorrendben szerelje össze a készüléket.

### 7.2 A visszacsapó szelep tisztítása

Feltétel: A szívófej az adaptergyűrűvel le van szerelve.

Ez az alábbiak szerint végezhető el:

E

1. Oldja a bilincset az összekötőnél, és húzza le a szivattyút.
2. Csavarja le a visszacsapó szelepet az óramutató járásával ellentétes irányba.
3. Tisztítsa meg tiszta vízzel és puha kefével.
4. Fordított sorrendben szerelje össze az alkatrészeket.

### 7.3 A szűrőelem tisztítása

Feltétel: A szívófej az adaptergyűrűvel le van szerelve.

Ez az alábbiak szerint végezhető el:

F

1. Forgassa el a szűrőtartó kosarat az óramutató járásával ellenkező irányba.
2. Húzza le a szűrőtartó kosarat és a szűrőt, majd tisztítsa meg tiszta vízzel és puha kefével.
3. Ellenőrizze az úszót a szűrőtartó kosárban. Az úszónak szabadon kell tudnia mozogni.
4. Fordított sorrendben szerelje össze az alkatrészeket.

## 8 Tárolás/Telelés

- Ürítse ki a készüléket amennyire csak lehet, végezzen alapos tisztítást és ellenőrizze a készülék sérüléseit.
- Az összes tömlőt, csővezetéket és csatlakozást amennyire csak lehet, ki kell üríteni.
- A szivattyút szárazon, fagymentes helyen kell tárolni.

## 9 Kopóalkatrészek

- Szénkefék
  - Ha a szénkefék kopottak, akkor a készülékfejet javításra el kell küldeni az OASE-nak.

## 10 Megsemmisítés

A környezet védelme érdekében támogassa törekvéseinket és vegye figyelembe az alábbi leselejtezése útmutatásokat!

A készüléket a nemzeti előírásoknak megfelelően ártalmatlanítsa.



---

### ÚTMUTATÁS

A készüléket nem szabad háztartási hulladékként ártalmatlanítani.

- ▶ A készüléket a kábel levágásával használhatatlanná kell tenni, és az arra előírányzott visszavételi rendszeren keresztül kell ártalmatlanítani.
- 

## 11 Pótalkatrészek

Az OASE eredeti alkatrészeivel a készülék biztonságos marad és továbbra is megbízhatóan működik. Alkatrészrajzokat és alkatrészeket internetes oldalunkon talál.



[www.oase.com/alkatreszek](http://www.oase.com/alkatreszek)

## 12 Műszaki adatok

<b>PondoVac Premium</b>			
Méretezési feszültség		V AC	230
Hálózati frekvencia		Hz	50
Az ürítoszivattyú felvett teljesítménye		W	800
A szívó felvett teljesítménye		W	1500
Maximális teljesítményfelvétel		W	2300
Olvadóbiztosíték 5 × 20 mm, 250 V		A	T8
Hálózati kábel hossza		m	7,50
Megengedett víz hőmérséklet		°C	+4 ... +35
A tartály maximális töltőtérfogata		l	95
Levegő hangkibocsátás		dB(A)	<60
Méret	Ho × Szé × Ma	mm	580 × 605 × 970
Súly	víz nélkül	kg	44
	vízzel	kg	140
Ürítoszivattyú	Maximális szállítási teljesítmény	l/perc	450
	Maximális szállítási magasság	m	8,3
	Maximális szemcsenagyság	mm	∅ 50
Szívó	Maximális szállítási teljesítmény	l/perc	333
	Maximális szállítási magasság (a szívótömlő bemenési mélysége)	m	2,60
Szennykivezetés	Darabszám	DB	1
	Lefolyótömlő csatlakozó		C-Storz 2"
	Maximális lefolyótömlő hosszúság	m	30

## 13 A készüléken található jelölések

<b>IP 68</b> 	Ürítoszivattyú: Por ellen tömített. Vízálló 1 m-es mélységig
<b>IP X4</b>	Szívó: Permetvíz behatolása elleni védelem.
	Ne ártalmatlanítsa háztartási hulladékkal együtt!
	Ne emelje meg a készüléket itt.
	Figyelem! Olvassa el a használati útmutatót.

Tłumaczenie oryginalnej instrukcji użytkownika



### **OSTRZEŻENIE**

- ▶ Przed włożeniem rąk do wody należy odłączyć od sieci prądowej wszystkie urządzenia elektryczne znajdujące się w wodzie. W przeciwnym razie grożą ciężkie obrażenia a nawet śmiertelne w wyniku porażenia prądem.
- ▶ Urządzenie może być używane przez dzieci od 8 lat i ponadto przez osoby o ograniczonych fizycznych i umysłowych zdolnościach, albo nie posiadających niezbędnego doświadczenia i wiedzy, gdy będą one pod nadzorem osoby odpowiedzialnej za bezpieczeństwo użytkownika tego urządzenia lub zostaną odpowiednio przez nią poinstruowane i poinformowane o wynikających stąd zagrożeniach. Dzieciom zabrania się zabawy z tym urządzeniem. Czyszczenie ani czynności serwisowe użytkownika nie mogą być wykonywane przez dzieci bez nadzoru osoby dorosłej.

## Spis treści

1	Przedmowa do instrukcji użytkowania .....	151
1.1	Ostrzeżenia w niniejszej instrukcji .....	151
1.2	Odnośniki w niniejszej instrukcji.....	151
2	Przepisy bezpieczeństwa .....	152
2.1	Przyłącze elektryczne .....	152
2.2	Bezpieczna eksploatacja .....	152
3	Opis produktu .....	153
3.1	Budowa urządzenia .....	153
3.2	Opis działania.....	154
3.3	Zastosowanie zgodne z przeznaczeniem .....	154
4	Ustawienie i podłączenie .....	155
5	Obsługa .....	156
6	Usuwanie usterek.....	157
7	Czyszczenie i konserwacja .....	157
7.1	Czyszczenie zbiornika .....	158
7.2	Wyczyścić zawór zwrotny .....	158
7.3	Czyszczenie filtra .....	158
8	Magazynowanie / Przechowywanie w okresie zimowym.....	159
9	Części ulegające zużyciu .....	159
10	Usuwanie odpadów .....	159
11	Części zamienne .....	159
12	Dane techniczne.....	160
13	Symbole na urządzeniu .....	160

## 1 Przedmowa do instrukcji użytkowania

Kupując **PondoVac Premium**, dokonali Państwo dobrego wyboru.

Przed pierwszym uruchomieniem urządzenia należy uważnie przeczytać instrukcję użytkowania i zapoznać się z zasadą działania urządzenia. Wszystkie prace dotyczące tego urządzenia mogą być wykonywane tylko zgodnie z zaleceniami dostarczonej instrukcji.

Bezwzględnie przestrzegać przepisów bezpieczeństwa pracy w odniesieniu do prawidłowego i bezpiecznego użytkowania.

Instrukcję użytkowania należy przechowywać w bezpiecznym miejscu. W przypadku sprzedaży urządzenia nowemu właścicielowi należy przekazać również instrukcję użytkowania.

### 1.1 Ostrzeżenia w niniejszej instrukcji

Ostrzeżenia w niniejszej instrukcji są klasyfikowane przez hasła ostrzegawcze, które określają wielkość zagrożenia.



#### **OSTRZEŻENIE**

Oznacza możliwą niebezpieczną sytuację, w wyniku której może dojść do śmiertelnych lub ciężkich obrażeń, gdy nie zostanie uniknięta.

---



#### **WSKAZÓWKA**

Oznacza możliwą niebezpieczną sytuację, w wyniku której mogą wystąpić szkody środowisku naturalnym albo straty materialne, gdy nie zostanie uniknięta.

---



#### **DOBRA RADA**

Użyteczna rada.

---

### 1.2 Odnośniki w niniejszej instrukcji

A Odnośnik do rysunku, np. rysunek A.

→ Odnośnik do innego rozdziału.

## **2 Przepisy bezpieczeństwa**

### **2.1 Przyłącze elektryczne**

- W stosunku do instalacji elektrycznych na zewnątrz budynków obowiązują specjalne przepisy. Wykonanie instalacji elektrycznej jest dozwolone tylko specjalistom elektrykom.
  - Specjalistą elektrykiem jest osoba, która w oparciu o swoje wykształcenie, wiedzę i doświadczenie jest uprawniona do wykonania instalacji elektrycznych na zewnątrz budynków. Ponadto potrafi rozpoznać możliwe zagrożenia i przestrzega regionalnych i krajowych norm, przepisów i zarządzeń.
  - W przypadku pytań i problemów należy zwrócić się do specjalisty elektryka.
- Urządzenie podłączyć tylko wtedy, gdy parametry elektryczne urządzenia i zasilania energią są zgodne.
- Urządzenie może być podłączane tylko do prawidłowo zainstalowanego gniazdka. Urządzenie musi być zabezpieczone poprzez urządzenie ochronne prądowe, ze znamionowym prądem upływowym wynoszącym maksymalnie 30 mA.
- Przedłużacze przewodów i rozdzielacze prądu (np. listwy z gniazdkami) muszą być przeznaczone do użytkowania na wolnym powietrzu (zabezpieczone przed rozpryskami wody).
- Chronić złącza wtykowe przed wilgocią.

### **2.2 Bezpieczna eksploatacja**

- Eksploatacja urządzenia z uszkodzoną obudową jest zabroniona.
- W przypadku uszkodzonego przewodu elektrycznego nie wolno użytkować urządzenia.
- Nie podnosić ani nie ciągnąć urządzenia za przewód elektryczny.
- Przewody należy układać w sposób zabezpieczający je przed uszkodzeniami i tak, żeby uniknąć możliwości potknięcia się o nie.
- Nigdy nie dokonywać przeróbek technicznych urządzenia na własną rękę.
- Przy urządzeniu wykonywać tylko te czynności, które są opisane w tej instrukcji.
- Używać tylko oryginalnych części zamiennych i oryginalnego wyposażenia dodatkowego.

### 3 Opis produktu

#### 3.1 Budowa urządzenia

<input type="checkbox"/> A	Opis
1	Rękojeść
2	Podwozie jezdne
3	Głowica ssąca
4	2 × klamry zamykające – Mocowanie głowicy ssącej na pierścieniu adaptera
5	Pierścień adaptera
6	Przyłącze węża odpływowego – C-Wąż ciśnieniowy – Złącze stałe nasadowe C 2" IG, aluminiowe z uszczelką
7	2 × kable spiralne z łącznikami wtykowymi – Łączniki wtykowe są zabezpieczone przed błędnym połączeniem, biegunów nie da się zamienić. – 1 × przewód podłączeniowy pompy – 1 × przewód sterowniczy czujnika poziomu -wody
8	2 × klamry zamykające – Mocowanie pierścienia adaptera na zbiorniku
9	Zbiornik – Max. ilość napełnienia 95 l
10	2 × koła z pełnej gumy
11	Podstawka pompy
12	Pompa opróżniająca – Max. wydajność pompowania 450 l/min – Tłoczy frakcje stałe o uziarnieniu do $\varnothing$ 50 mm
13	2 × rolki kierujące z hamulcem postojowym – Zapobiegają samoczynnemu przemieszczaniu się urządzenia ssącego szlam
14	Łącznik DN 50 z 2 opaskami zaciskowymi – Łączy pompę opróżniającą z zaworem zwrotnym
15	4 × czujniki poziomu -wody – Włączają automatycznie pompę opróżniającą.
16	Zawór zwrotny – Zapobiega przepływowi zwrotnemu wody z węża odpływowego (6) – Wytwarza podciśnienie ssania
17	Przyłącze dla węża ssącego – $\varnothing$ 50 mm
18	Kosz oporowy filtra – Zintegrowany pływak chroni układ elektroniczny przed wniknięciem wody w razie przekroczenia max. poziomu wody
19	Sito z stali VA – Chroni układ elektroniczny przed wniknięciem cząsteczek zanieczyszczeń
20	Moduł obsługowy
21	Kabel sieciowy – Długość kabla około 7,50 m
22	Wspornik kabla

### 3.2 Opis działania

Urządzenie zasysa poprzez wąż ssący szlam ze stawu, który zgromadził się w zbiorniku. Czujniki w zbiorniku mierzą poziom wody. Po przekroczeniu określonego poziomu wody włącza się automatycznie pompa opróżniająca. Brudna woda będzie pompowana ze zbiornika i odprowadzona przez wąż odpływowy.

Odsysane frakcje stałe zanieczyszczeń mogą zetrzeć warstwę lakieru żeliwnego korpusu pompy opróżniającej. Tworzenie cienkiej warstwy rdzy na obudowie jest zjawiskiem normalnym i nie wywiera wpływu na działanie pompy opróżniającej.

- Produkt spełnia swoją funkcję przy użyciu dodatkowych akcesoriów. Akcesoria te nie wchodzą w zakres dostawy i należy zamawiać je oddzielnie.
- Bardzo wysoka wydajność ssania do 333 l/min.
- Wytrzymałe podwozie jezdne z kołami z pełnej gumy i hamulcem postojowym zapewnia bardzo dobrą zwrotność i pewność parkowania.

### 3.3 Zastosowanie zgodne z przeznaczeniem

Wyrób opisywany w niniejszej instrukcji należy użytkować wyłącznie w następujący sposób:

- Do odsysania szlamu stawowego.
- Do czyszczenia stawów, stawów rekreacyjnych i basenów.
- Eksploatacja w warunkach zgodnych z danymi technicznymi. (→ Dane techniczne)
- Nadaje się do zastosowań prywatnych i przemysłowych.

W stosunku do tego urządzenia obowiązują następujące ograniczenia:

- Eksploatacja tylko przy temperaturze wody w zakresie od +4 °C do +35 °C.
- Nigdy nie tłoczyć innych substancji niż woda.
- Nie używać do odsysania aż do sucha.
- Nigdy nie użytkować urządzenia bez przepływu wody.
- Nie użytkować połączeniu z chemikaliami, artykułami spożywczymi, substancjami łatwopalnymi lub wybuchowymi.

## 4 Ustawienie i podłączenie

B, C

---



### OSTRZEŻENIE

Śmierć lub ciężkie obrażenia przez porażenie niebezpiecznym napięciem elektrycznym!

- ▶ Ustawić urządzenie w odległości co najmniej 2 m od brzegu stawu.
  - ▶ Wybrać poziome, wytrzymałe podłoże, żeby zapobiec przewróceniu się urządzenia.
  - ▶ Zablokować hamulec postojowy, żeby zapobiec nieoczekiwanemu przemieszczaniu się podczas eksploatacji.
  - ▶ Przestrzegać obowiązujących przepisów miejscowych oraz krajowych.
- 



### WSKAZÓWKA

Urządzenie ustawić i eksploatować tylko w miejscu powyżej lustra wody. Możliwe skutki eksploatacji urządzenia poniżej poziomu wody:

- ▶ Woda płynie grawitacyjnie do zbiornika. Praca polegająca na zasysaniu jest zakłócona.
  - ▶ Po wyłączeniu urządzenia woda płynie grawitacyjnie przez zbiornik. Staw / zbiornik zostanie opróżniony.
- 



### WSKAZÓWKA

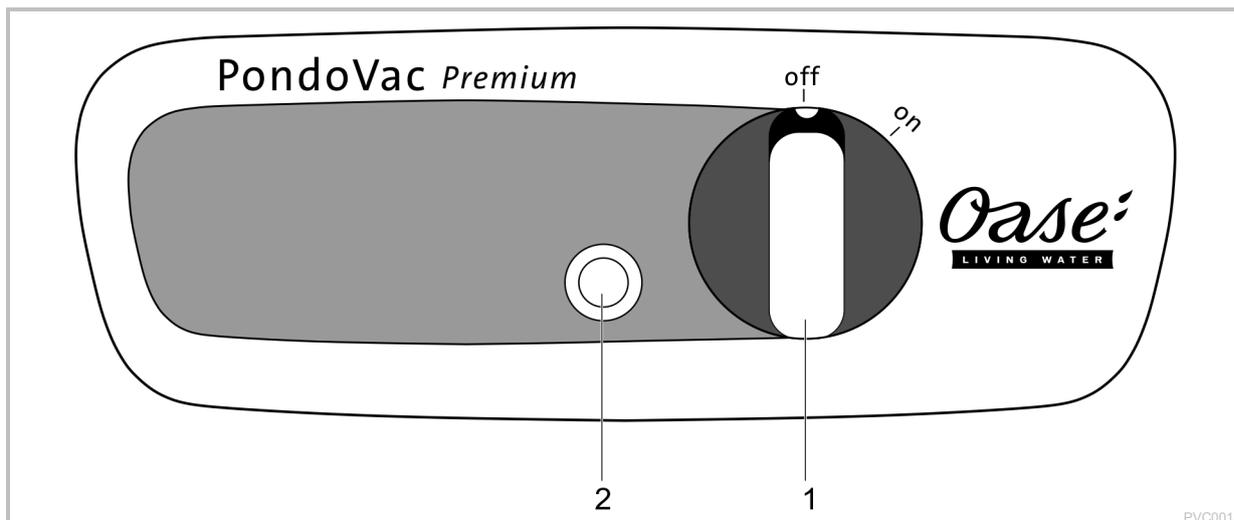
Transportowanie i ustawienie urządzenia.

- ▶ Użyć podwozia jeźdnego urządzenia.
  - ▶ Nie podnosić urządzenia chwytając za rękkojeść.
  - ▶ Urządzenie waży więcej niż 40 kg. Do podniesienia użyć odpowiednich środków pomocniczych.
- 

Generalne warunki, których należy przestrzegać:

- Brudną wodę należy odprowadzić do kanalizacji albo tak daleko od stawu, żeby nie mogła z powrotem wpłynąć do stawu.
- Całkowicie odwinąć kabel -sieciowy i przedłużacz.
  - Zapobiegać tworzeniu się węzłów kabla
- Podłączyć wąż odpływowy i ssący, oraz dysze marki Oase.
  - Zalecenie: Na odcinku pierwszych 10 m zastosować wąż odpływowy o trwałym kształcie. Wąż odpływowy bez załamań zapewnia sprawny odpływ brudnej wody.

## 5 Obsługa



- 1 **Włączanie-/ wyłączenie**  
off: Urządzenie jest wyłączone  
on: Urządzenie jest włączone
  - Urządzenie ssące uruchamia się
  - Pompa opróżniająca włącza się, gdy max. poziom wody zostanie osiągnięty.
- 2 **Włączanie stycznika ochronnego silnika**  
Stycznik ochronny silnika wyłącza pompę opróżniającą w przypadku jej zablokowania. (→ Usuwanie usterek)
  - Przycisk odblokowanie wyskakuje
  - Ponowne uruchomienie pompy opróżniającej: Nacisnąć przycisk odblokowania



### OSTRZEŻENIE

Śmierć lub ciężkie obrażenia przez porażenie niebezpiecznym napięciem elektrycznym!

- ▶ Przed włożeniem rąk do wody należy odłączyć napięcie sieciowe wszystkich znajdujących się w wodzie urządzeń.
- ▶ Przed rozpoczęciem prac przy urządzeniu należy odłączyć napięcie sieciowe.
- ▶ Nigdy nie włączać urządzenia, gdy ktoś przebywa w wodzie.



### WSKAZÓWKA

Nigdy nie włączać urządzenia bez filtra! Układ elektroniczny ulegnie zniszczeniu.

Należy postępować w sposób następujący:

- Dźwignię teleskopową z węzłem pływaka ssącego i dyszą zanurzyć w wodzie, wyczyścić dno stawu -/basenu.
- Urządzenie czyścić po każdym zastosowaniu. (→ Czyszczenie i konserwacja)  
Zalecenie: Zassać czystą wodę i ponownie opróżnić. Cząsteczki zanieczyszczeń zostaną poluzowane i wypłukane.

## 6 Usuwanie usterek

Usterka	Przyczyna	Środki zaradcze
Urządzenie nie włącza się	Brak napięcia sieciowego	Włączyć napięcie sieciowe
Urządzenie ssące nie uruchamia się	Zużyte szczotki węglowe	W razie zużycia szczotek węglowych przesać głowicę urządzenia do firmy OASE, celem naprawy.
Zmniejszona wydajność ssania	Drażek teleskopowy z nasadką ssącą za głęboko zanurzony	Przestrzegać maksymalnej głębokości zanurzenia 2,60 m
	Wąż ssący lub nasadka ssąca są zabrudzone	Czyszczenie
	Pompa opróżniająca jest wyłączona i zawór zwrotny jest zablokowany	Czyszczenie
		Zassać wodę węzłem odpływowym aż do całkowitego przepłukania zaworu
Urządzenie ssące włącza się i wyłącza się	Występuje po włączeniu przy pustym zbiorniku	Normalne zdarzenie Urządzenie ssące i pompa opróżniająca muszą się dostroić
	Maksymalny poziom wody jest przekroczony	Opróżnić zbiornik Wyczyścić pompę opróżniającą
		Wąż odpływowy ułożyć bez załamań
Pompa opróżniająca nie tłoczy lub tylko z małą wydajnością	Zadziałał stykownik ochronny silnika	Opróżnić zbiornik Wyczyścić pompę Nacisnąć przycisk odblokowania
	Wlot pompy jest zatkany	Czyszczenie
	Wąż odpływowy powoduje dławienie przepływu wody	Wąż odpływowy ułożyć bez załamań
Pompa opróżniająca nie uruchamia się automatycznie	Czujniki poziomu wody są -zanieczyszczone	Czyszczenie
	Łączniki wtykowe nie są prawidłowo podłączone	Połączyć, dokręcić nakrętki łączące

## 7 Czyszczenie i konserwacja



### OSTRZEŻENIE

Śmierć lub ciężkie obrażenia przez porażenie niebezpiecznym napięciem elektrycznym!

- ▶ Przed włożeniem rąk do wody należy odłączyć napięcie sieciowe wszystkich znajdujących się w wodzie urządzeń.
- ▶ Przed rozpoczęciem prac przy urządzeniu należy odłączyć napięcie sieciowe.

Generalne warunki, których należy przestrzegać:

- Łączniki wtykowe kabli spiralnych są fabrycznie połączone.
  - Łączniki wtykowe nie muszą być rozłączane na czas czyszczenia bądź czynności konserwacyjnych.
- Przed otwarciem urządzenia wyłączyć je i wyjąć wtyczkę sieciową.
- Nie wyciągać pompy opróżniającej ze zbiornika. Kabel podłączeniowy może ulec uszkodzeniu.
- Nigdy nie odkładać głowicy ssącej na filtry, żeby uniknąć uszkodzeń. Głowicę ssącą odłożyć na bok lub na uchwyt.

### 7.1 Czyszczenie zbiornika

Należy postępować w sposób następujący:

D

1. Otworzyć klamry zamykające przy pierścieniu adaptera.
2. Głowicę ssącą podnieść chwytając za rękojeść.
3. Czystą wodą i miękką szczotką umyć następujące części:
  - Czujnik poziomu wody
  - Wlot pompy
  - Złącze stałe nasadowe C 2"
  - Wnętrze zbiornika
4. Zmontować urządzenie, wykonując czynności opisane powyżej w odwrotnej kolejności.

### 7.2 Wyczyścić zawór zwrotny

Warunek: Głowica ssąca z pierścieniem adaptera jest zdjęta.

Należy postępować w sposób następujący:

E

1. Poluzować opaskę zaciskową przy łączniku i ściągnąć pompę.
2. Odkręcić zawór zwrotny kręcąc go przeciwnie do kierunku ruchu wskazówek zegara.
3. Wymyć czystą wodą i miękką szczotką.
4. Złożyć części wykonując czynności opisane powyżej w odwrotnej kolejności.

### 7.3 Czyszczenie filtra

Warunek: Głowica ssąca z pierścieniem adaptera jest zdjęta.

Należy postępować w sposób następujący:

F

1. Głowicę oporową filtra obrócić przeciwnie do ruchu wskazówek zegara.
2. Ściągnąć głowicę oporową filtra i filtr, umyć je czystą wodą i miękką szczotką.
3. Sprawdzić pływak w koszu oporowym filtra. Pływak musi się swobodnie poruszać.
4. Złożyć części wykonując czynności opisane powyżej w odwrotnej kolejności.

## 8 Magazynowanie / Przechowywanie w okresie zimowym

- Opróżnić urządzenie na tyle, na ile jest to możliwe, przeprowadzić gruntowne czyszczenie i skontrolować je pod względem uszkodzeń.
- Wszystkie węże, rurociągi i przyłącza opróżnić na tyle, na ile jest to możliwe.
- Urządzenie należy przechowywać w miejscu suchym i nienarażonym na działanie mrozu.

## 9 Części ulegające zużyciu

- Szczotki węglowe
  - W razie zużycia szczotek węglowych przesłać głowicę urządzenia do firmy OASE, celem naprawy.

## 10 Usuwanie odpadów

Dbajmy wspólnie o zachowanie dobrego stanu środowiska, przestrzegając poniższych wskazówek dotyczących utylizacji odpadów!

Urządzenie należy utylizować zgodnie z obowiązującymi przepisami krajowymi.



### WSKAZÓWKA

Urządzenia nie wolno wyrzucać do pojemnika na odpady komunalne.

- ▶ Urządzenie uczynić nienadającym się do użytku poprzez odcięcie kabla zasilającego i oddać do utylizacji tylko poprzez przewidziany do tego system zwrotów.

## 11 Części zamienne

Dzięki oryginalnym częściom zamiennym OASE urządzenie pozostaje bezpieczne i będzie nadal niezawodnie działać.

Rysunki i wykazy części zamiennych znajdują się na naszej stronie internetowej.



[www.oase.com/czescizamienne](http://www.oase.com/czescizamienne)

## 12 Dane techniczne

<b>PondoVac Premium</b>			
Napięcie znamionowe	V AC		230
Częstotliwość sieci	Hz		50
Pobór mocy pompy opróżniającej	W		800
Pobór mocy urządzenia ssącego	W		1500
Maksymalny pobór mocy	W		2300
Bezpiecznik topikowy 5 × 20 mm, 250 V	A		T8
Długość kabla sieciowego	m		7,50
Dozwolona temperatura wody	°C		+4 ... +35
Maksymalna pojemność zbiornika	l		95
Emisja hałasu	dB(A)		<60
Wymiary	D x S x W	mm	580 × 605 × 970
Masa	bez wody	kg	44
	z wodą	kg	140
Pompa opróżniająca	Maksymalna wydajność pompowania	l/min	450
	Maksymalna wysokość pompowania	m	8,3
	Maksymalna wielkość frakcji stałej	mm	∅ 50
Urządzenie ssące	Maksymalna wydajność pompowania	l/min	333
	Maksymalna wysokość pompowania (głębokość zanurzenia węża ssącego)	m	2,60
Wylot zanieczyszczeń	Ilość	szt.	1
	Przyłącze węża odpływowego		Złącze nasadowe C- 2"
	Maksymalna długość węża odpływowego	m	30

## 13 Symbole na urządzeniu

<b>IP 68</b> 	Pompa opróżniająca: Pyłoszczelna. Wodoszczelna aż do głębokości zanurzenia 1 m.
<b>IP X4</b>	Urządzenie ssące: Zabezpieczenie przed przenikaniem wody rozbryzkowej.
	Nie utylizować ze zwykłymi odpadami komunalnymi.
	Nie podnosić tutaj urządzenia.
	Uwaga! Przeczytaj instrukcję użytkowania.

Překlad originálu Návodu k použití.



## **VAROVÁNÍ**

- ▶ Dříve než sáhnete do vody, odpojte všechny elektrické přístroje od elektrického proudu. V opačném případě hrozí vážné nebo smrtelné úrazy následkem zasažení elektrickým proudem.
- ▶ Tento přístroj smí používat děti od 8 let a osoby se sníženými tělesnými, sensorickými nebo mentálními schopnostmi nebo s nedostatečnými zkušenostmi a znalostmi pouze v případě, že jsou pod dohledem, nebo že jsou poučeny o bezpečném používání přístroje a chápou nebezpečí, která z tohoto použití vyplývají. Děti si nesmí s přístrojem hrát. Čištění a uživatelská údržba nesmí být prováděna dětmi bez dozoru.

## Obsah

1	Pokyny k tomuto návodu k použití .....	163
1.1	Výstražná upozornění v tomto návodu .....	163
1.2	Upozornění v tomto návodu .....	163
2	Bezpečnostní pokyny .....	164
2.1	Elektrická přípojka .....	164
2.2	Bezpečný provoz .....	164
3	Popis výrobku .....	165
3.1	Konstrukce přístroje .....	165
3.2	Popis funkcí .....	166
3.3	Použití v souladu s určeným účelem .....	166
4	Instalace a připojení .....	167
5	Ovládání .....	168
6	Odstraňování poruch .....	169
7	Čištění a údržba .....	169
7.1	Vyčistěte nádobu .....	170
7.2	Čištění zpětné klapky .....	170
7.3	Čištění filtračních prvků .....	170
8	Uložení/zazimování .....	171
9	Súčasťi podliehajúce opotrebeniu .....	171
10	Likvidace .....	171
11	Náhradní díly .....	171
12	Technické údaje .....	172
13	Symbyly na přístroji .....	172

## 1 Pokyny k tomuto návodu k použití

Koupě tohoto výrobku **PondoVac Premium** byla dobrou volbou.

Ještě před prvním použitím tohoto zařízení si pečlivě přečtěte návod k použití a dobře se s vaším novým zařízením seznámte. Veškeré práce na tomto a s tímto přístrojem mohou být prováděny jen podle přiloženého návodu.

Bezpodmínečně dodržujte bezpečnostní pokyny pro správné a bezpečné používání.

Tento návod k použití pečlivě uschovejte. Při změni vlastníka předejte i návod k použití.

### 1.1 Výstražná upozornění v tomto návodu

Varovné pokyny v tomto návodě jsou klasifikovány pomocí signálních slov, které označují míru nebezpečí.



#### **VAROVÁNÍ**

Označujte potenciálně nebezpečnou situaci, která, pokud se jí nevyhnete, může mít za následek smrt nebo vážná zranění.



#### **UPOZORNĚNÍ**

Označuje potenciálně nebezpečnou situaci, která, pokud se jí nevyhnete, může způsobit poškození majetku nebo poškození životního prostředí.



#### **TIP**

Užitečný tip.

### 1.2 Upozornění v tomto návodu

- A Odkaz na jeden z obrázků., např. obrázek A.
- Odkaz k jiné kapitole.

## 2 Bezpečnostní pokyny

### 2.1 Elektrická přípojka

- Na elektroinstalaci ve venkovním prostředí se vztahují zvláštní předpisy. Elektroinstalaci smí provést výhradně elektrikář.
  - Elektrikář má z důvodu svého odborného vzdělání, znalostí a zkušeností kvalifikaci a smí provádět elektroinstalační práce ve venkovním prostředí. Elektrikář dokáže rozpoznat možná rizika a zajistí dodržení místních a národních norem, předpisů a ustanovení.
  - S případnými otázkami a potížemi se obraťte na kvalifikovaného elektrikáře.
- Přístroje zapojte pouze tehdy, shodují-li se elektrické údaje přístroje s dostupným napájením.
- Přístroj připojte pouze do zásuvky instalované v souladu s předpisy. Přístroj musí být zajištěn pomocí ochranného zařízení chybného proudu s reakčním proudem maximálně 30 mA.
- Prodlužovací vedení a elektrický rozvaděč (např. zásuvkový systém) musí být určeny k užití ve venkovním prostředí (odstříkující voda).
- Chraňte konektorové spoje před vlhkostí.

### 2.2 Bezpečný provoz

- V případě poškození krytu nesmíte přístroj používat.
- Při vadném vedení nesmí být přístroj provozován.
- Přístroj nepřenášejte ani netahejte za elektrické vodiče.
- Pokládejte vodiče tak, aby byly chráněny před poškozením a nikdo o ně nemohl zakopnout.
- Nikdy neprovádějte technické změny na přístroji.
- Provádějte na přístroji pouze činnosti, popisované v tomto návodu.
- Pro přístroj používejte pouze originální náhradní díly a příslušenství.

### 3 Popis výrobku

#### 3.1 Konstrukce přístroje

<input type="checkbox"/> A	Popis
1	Rukojeť
2	Podvozek
3	Hlava odsávání
4	2 × Zavírací spona – Připevněte hlavu odsávání na adaptační kroužek
5	Adaptační kroužek
6	Přípojka výtokové hadice – C-Tlaková hadice – Pevná spojka C-Storz 2" IG hliníková s těsněním
7	2 × Spirálový kabel s konektorem – Konektory jsou zabezpečeny proti přepólování a nemohou být zaměněny. – 1 × Přípojné vedení čerpadla – 1 × Řídicí kabel senzoru- stavu vody
8	2 × Zavírací spona – Připevněte adaptační kroužek na nádobu
9	Nádoba – Max. množství náplně 95l
10	2 × Plné pryžové kolo
11	Patka čerpadla
12	Vyprazdňovací čerpadlo – Max. čerpací výkon 450 l/min – Čerpá až do zrnitosti Ø 50 mm
13	2 × Říditelné kolečko se zajišťovací brzdou – Zabraňuje nechtěnému najetí na vysavač kalu
14	Spojka DN 50 se 2 sponami – Spojuje vyprazdňovací čerpadlo se zpětnou klapkou
15	4 × Senzor- stavu vody – Zapíná automaticky vyprazdňovací čerpadlo.
16	Zpětná klapka – Brání zpětnému toku vody z výtokové hadice (6) – Vytváří sací vakuum
17	Přípojka pro sací hadici – Ø 50 mm
18	Podpěrný koš filtru – Integrovaný plovák chrání elektroniku před vnikající vodou při překročení max. výšky vody
19	Filtrační sítko VA – Chrání elektroniku před vnikajícími částicemi nečistot
20	Ovládací jednotka
21	Síťový kabel – Délka kabelu cca 7,50 m
22	Držák kabelu

### 3.2 Popis funkcí

Přístroj odsává sací hadicí kal z vody, a ten se shromažďuje v nádobě. Senzory v nádobě měří stav vody. Od určitého stavu vody se automaticky zapne vyprazdňovací čerpadlo. Znečištěná voda je čerpána výtokovou hadicí z nádoby.

Odsáté pevné částice nečistot mohou uvolnit lak z litinového pláště vyprazdňovacího čerpadla. Vytváření lehké vrstvy rzi na plášti je normální a neohrožuje funkci vyprazdňovacího čerpadla.

- Pro provoz jsou nutné další příslušenství. Tyto doplňky nejsou součástí dodávky a je třeba je zakoupit samostatně v závislosti od způsobu použití.
- Extrémně silný sací výkon až do 333 l/min.
- Robustní podvozek s plnými pryžovými kolečky a zajišťovací brzdou zajišťuje velmi dobrou pohyblivost a stabilitu.

### 3.3 Použití v souladu s určeným účelem

Produkt popsaný v tomto návodu použijte pouze následujícím způsobem:

- K odsávání rybníčního kalu.
- K čištění jezírek, koupališť a bazénů.
- Provoz při dodržení technických údajů. (→ Technické údaje)
- Pro soukromé i podnikatelské účely.

Pro přístroj platí následující omezení:

- Provoz pouze s vodou při teplotě vody +4 °C ... +35 °C.
- Nikdy nečerpejte jiné látky než vodu.
- Nepoužívejte jako vysavač suchých nečistot.
- Nikdy neprovozujte bez průtoku vody.
- Nepoužívat ve spojení s chemikáliemi, potravinami, lehce zápalnými nebo výbušnými látkami.

## 4 Instalace a připojení

B, C



### VAROVÁNÍ

Smrt nebo těžká zranění nebezpečným elektrickým napětím!

- ▶ Přístroj instalujte minimálně ve vzdálenosti 2°m od vody.
- ▶ Zvolte vodorovný, pevný podklad, aby se zabránilo převrácení.
- ▶ Zajistěte zajišťovací brzdu, aby se zabránilo nechtěnému rozjetí během provozu.
- ▶ Dodržujte národní a místní předpisy.



### UPOZORNĚNÍ

Přístroj instalujte a provozujte pouze nad hladinou vody. Možné důsledky, pokud je přístroj provozován pod hladinou vody:

- ▶ Voda teče samočinně do nádoby. Dojde k poruše sacího provozu.
- ▶ U vypnutého přístroje voda samočinně teče do nádoby. Dojde k vyprázdnění jezírka / nádrže.



### UPOZORNĚNÍ

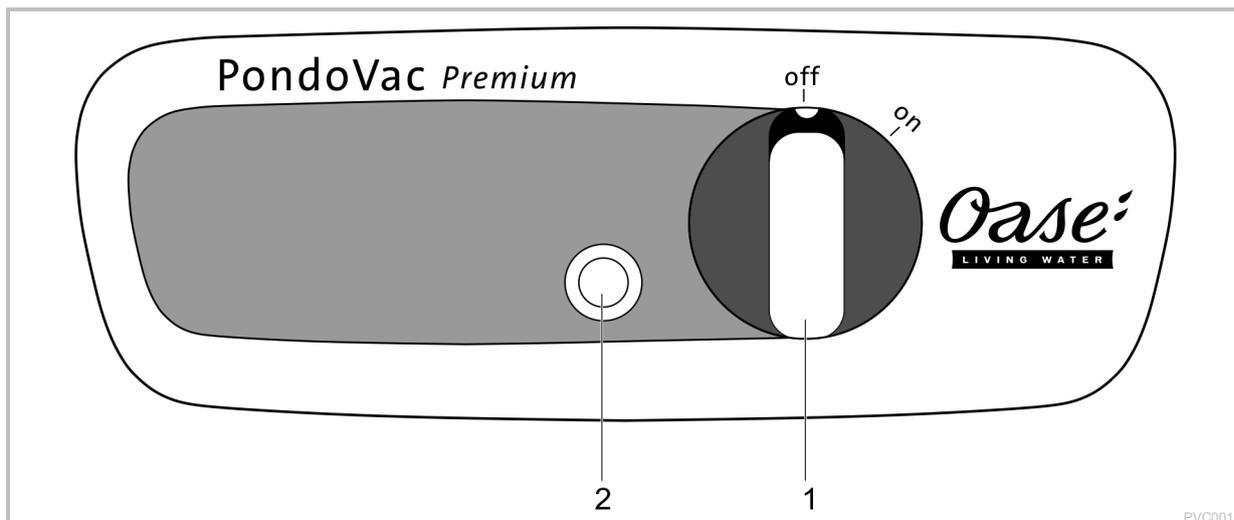
Přístroj přepravte a ustavte.

- ▶ Použijte podvozek přístroje.
- ▶ Nezdvihejte přístroj za držadlo.
- ▶ Přístroj má hmotnost vyšší než 40°kg. Ke zdvihání používejte vhodné zvedací pomůcky.

Základní podmínky, které je nutno dodržovat:

- Odvedte znečištěnou vodu do kanalizace, nebo tak daleko od jezírka, aby nemohla odtéct zpět do jezírka.
- Úplně rozviňte síťový -a prodlužovací kabel.
  - Zabraňte zamotání kabelu
- Připojte odtok a sací plovoucí hadici, jakož i trysky firmy Oase.
  - Doporučení: Prvních 10 metrů používejte tvarově stabilní výtakovou hadici. Výtaková hadice bez zlomů zajišťuje bezporuchový odtok znečištěné vody.

## 5 Ovládání



- 1 **Zapnutí/-vypnutí**  
off: Příklad je vypnutý  
on: Příklad je zapnutý
  - Odsávání se rozbíhá
  - Vyprazdňovací čerpadlo se zapne, když se dosáhne max. hladina vody.
- 2 **Zapnutí jističe motoru**  
Jistič motoru vypíná vyprazdňovací čerpadlo při zablokování. (→ Odstraňování poruch)
  - Odblokovací tlačítko vyskočí
  - Opětne zapnutí vyprazdňovacího čerpadla: Stiskněte odblokovací tlačítko



### VAROVÁNÍ

Smrt nebo těžká zranění nebezpečným elektrickým napětím!

- ▶ Dříve než budete sahat do vody, vypněte veškerá zařízení nacházející se pod vodou, která jsou pod napětím.
- ▶ Než začnete pracovat se zařízením, odpojte síťové napětí.
- ▶ Provozujte přístroj jen tehdy, nezdržují-li se ve vodě žádné osoby.



### UPOZORNĚNÍ

Nikdy přístroj neprovozujte bez filtračního prvku! Dojde ke zničení elektroniky.

Postupujte následovně:

- Ponořte teleskopickou tyč se sací plovoucí hadicí a trysku do vody a zahajte odsávání ze dna jezírka-/bazénu.
- Příklad po každém použití vyčistěte. (→ Čištění a údržba)  
Doporučení: Nasajte čistou vodu a znovu vyprázdněte. Uvolní se a odstraní částice nečistot.

## 6 Odstraňování poruch

Porucha	Příčina	Odstranění
Přístroj se nezapíná	Chybí síťové napětí	Zapněte síťové napětí
Odsávání se nerozbíhá	Jsou opotřebené uhlíkové kartáče	Při opotřebení uhlíkových kartáčů zašlete hlavu přístroje k opravě do firmy OASE.
Snížený sací výkon	Příliš hluboko ponořená teleskopická tyč s nástavcem odsávání	Dodržujte max. hloubku ponoření 2,60°m
	Sací hadice nebo nástavec odsávání jsou znečištěné	Vyčistěte
	Vyprazdňovací čerpadlo je vypnuté a zpětná klapka zablokovaná	Vyčistěte
		Nasajte vodu výtokovou hadicí, až se ventil propláchnutím uvolní Vyčistěte zpětný ventil
Nasávání se zapne a vypne	Nastane při prázdné nádobě po zapnutí	Standardní chování Musí být nastaveny odsávání a vyprazdňovací čerpadlo
	Je překročen max. stav vody	Vyprázdněte nádobu Vyčistěte vyprazdňovací čerpadlo Nainstalujte výtokovou hadici bez zlomů
Vyprazdňovací čerpadlo čerpá minimálně nebo nečerpá vůbec	Aktivoval se jistič motoru	Vyprázdněte nádobu Vyčistit čerpadlo Stiskněte odblokovací tlačítko
	Vstup čerpadla je ucpaný	Vyčistěte
	Výtoková hadice způsobuje vzdouvání vody	Nainstalujte výtokovou hadici bez zlomů
Vyprazdňovací čerpadlo se automaticky nerozbíhá	Senzory -stavu vody jsou znečištěné	Vyčistěte
	Konektory nejsou správně zapojené	Zapojte je, dotáhněte převlečné matice

## 7 Čištění a údržba



### VAROVÁNÍ

Smrt nebo těžká zranění nebezpečným elektrickým napětím!

- ▶ Dříve než budete sahat do vody, vypněte veškerá zařízení nacházející se pod vodou, která jsou pod napětím.
- ▶ Než začnete pracovat se zařízením, odpojte síťové napětí.

Základní podmínky, které je nutno dodržovat:

- Konektory spirálového kabelu jsou při dodání zapojené.
  - Konektor nemusí být při čištění a údržbě rozpojovány.
- Přístroj před každým otevřením vypněte a odpojte síťový.
- Nezdvihejte vyprazdňovací čerpadlo z nádoby. Může dojít k poškození přípojného kabelu.
- Hlavu odsávání nikdy neodkládejte na filtrační prvek, aby se zabránilo poškození. Hlavu odsávání odkládejte na stranu nebo na držadlo.

### 7.1 Vyčistěte nádobu

Postupujte následovně:

D

1. Povolte zavírací sponu na adaptačním kroužku.
2. Zdvihněte sací hlavu za držadlo.
3. Následující díly vyčistěte čistou vodou a měkkým kartáčem:
  - Senzor stavu vody
  - Vstup čerpadla
  - Pevná spojka C-Storz 2
  - Vnitřek nádoby
4. Přístroj sestavte v opačném pořadí.

### 7.2 Čištění zpětné klapky

Předpoklad: Je sejmuta hlava odsávání s adaptačním kroužkem.

Postupujte následovně:

E

1. Povolte sponu na spojce a vytáhněte čerpadlo.
2. Vyšroubujte zpětnou klapku proti směru hodinových ručiček.
3. Vyčistěte čistou vodou a měkkým kartáčem.
4. Montáž dílů proveďte v opačném pořadí.

### 7.3 Čištění filtračních prvků

Předpoklad: Je sejmuta hlava odsávání s adaptačním kroužkem.

Postupujte následovně:

F

1. Otáčejte podpěrnou hlavu filtru proti směru hodinových ručiček.
2. Podpěrnou hlavu filtru a filtr vytáhněte a vyčistěte čistou vodou a měkkým kartáčem.
3. Zkontrolujte plovák v podpěrném koši filtru. Plovákem musí být možné volně pohybovat.
4. Montáž dílů proveďte v opačném pořadí.

## 8 Uložení/zazimování

- Vypusťte přístroj, jak jen je to možné, a proveďte důkladné čištění a zkontrolujte, zda nevykazuje škody.
- Veškeré hadice, potrubí a přípojky vyprazdňujte tak dlouho, jak jen je to možné.
- Přístroj osušte a uskladněte chráněný před mrazem.

## 9 Súčasti podliehajúce opotrebeniu

- Uhlíkové kartáče
  - Při opotřebení uhlíkových kartáčů zašlete hlavu přístroje k opravě do firmy OASE.

## 10 Likvidace

Podpořte naši snahu o zachování životního prostředí a dbejte následujících pokynů k likvidaci!  
Proveďte likvidaci přístroje podle tuzemských zákonných předpisů.



### UPOZORNĚNÍ

Toto zařízení nesmí být likvidováno společně s domovním odpadem.

- ▶ Přístroj znehodnotit odříznutím kabelu a zabránit dalšímu použití. Zlikvidovat vhodným systémem zpětného odběru.

## 11 Náhradní díly

S originálními díly OASE zůstane zařízení bezpečné a bude nadále spolehlivě fungovat.  
Výkresy náhradních dílů a náhradní díly naleznete na naší internetové stránce.



[www.oase.com/nahradnidily](http://www.oase.com/nahradnidily)

## 12 Technické údaje

<b>PondoVac Premium</b>			
Domezovací napětí		V AC	230
Frekvence sítě		Hz	50
Příkon vyprazdňovacího čerpadla		W	800
Příkon odsávání		W	1500
Maximální příkon		W	2300
Tavná pojistka 5 × 20 mm, 250 V		A	T8
Délka síťového kabelu		m	7,50
Přípustná teplota vody		°C	+4 ... +35
Maximální objem náplně nádoby		l	95
Emise vzdušného hluku		dB(A)	<60
Rozměry	D x Š x V	mm	580 × 605 × 970
Hmotnost	bez vody	kg	44
	s vodou	kg	140
Vyprazdňovací čerpadlo	Maximální čerpací výkon	l/min	450
	Maximální čerpací výška	m	8,3
	Maximální zrnitost	mm	∅ 50
Odsávání	Maximální čerpací výkon	l/min	333
	Maximální čerpací výška (hloubka ponoření sací hadice)	m	2,60
Vyústění nečistot	Počet	KS	1
	Přípojka výtokové hadice		C-Storz 2"
	Maximální délka výtokové hadice	m	30

## 13 Symboly na přístroji

<b>IP 68</b> 	Vyprazdňovací čerpadlo: Prachotěsné. Vodotěsný do hloubky 1 m.
<b>IP X4</b>	Odsávání: Ochrana proti pronikání odstříkující vody.
	Neodhazujte do normálního domovního odpadu.
	Přístroj zde nezvedejte.
	Pozor! Přečtěte Návod k použití.

Preklad originálu Návodu na použitie



### **VÝSTRAHA**

- ▶ Odpojte všetky elektrické prístroje vo vode od elektrickej siete, skôr ako siahnete do vody. V opačnom prípade hrozia ťažké zranenia alebo smrť elektrickým prúdom.
- ▶ Tento prístroj môžu používať deti staršie ako 8 rokov a osoby so zníženými fyzickými, zmyslovými alebo mentálnymi schopnosťami alebo s nedostatočnými skúsenosťami a znalosťami, keď sú pod dohľadom alebo boli poučené o bezpečnom používaní prístroja a pochopili nebezpečenstvá, ktoré z toho vyplývajú. Deti sa s prístrojom nesmú hrať. Deti nesmú vykonávať čistenie a používateľskú údržbu.

## Obsah

1	Pokyny k tomuto Návodu na použitie.....	175
1.1	Informácie o nebezpečenstve v tomto návode .....	175
1.2	Odkazy v tomto návode .....	175
2	Bezpečnostné pokyny .....	176
2.1	Prípojka elektrickej energie .....	176
2.2	Bezpečná prevádzka .....	176
3	Popis výrobku .....	177
3.1	Zloženie zariadenia .....	177
3.2	Popis funkcie .....	178
3.3	Použitie v súlade s určeným účelom.....	178
4	Inštalácia a pripojenie.....	179
5	Obsluha .....	180
6	Odstráňte poruchu.....	181
7	Čistenie a údržba .....	181
7.1	Čistenie nádoby .....	182
7.2	Čistenie spätnej klapky .....	182
7.3	Čistenie filtračného prvku.....	182
8	Uloženie/prezimovanie .....	183
9	Súčasti podliehajúce opotrebeniu .....	183
10	Likvidácia.....	183
11	Náhradné diely .....	183
12	Technické údaje .....	184
13	Symboly na prístroji.....	184

## 1 Pokyny k tomuto Návodu na použitie

S kúpou **PondoVac Premium** ste urobili dobré rozhodnutie.

Pred prvým použitím prístroja si starostlivo prečítajte návod na použitie a oboznámte sa s prístrojom. Všetky práce na tomto prístroji a s týmto prístrojom smú byť vykonávané len podľa priloženého návodu.

Bezpodmienečne dodržiavajte bezpečnostné pokyny pre správne a bezpečné používanie.

Tento návod na použitie starostlivo uschovajte. Pri zmene vlastníka, prosím odovzdajte ďalej aj návod na použitie.

### 1.1 Informácie o nebezpečenstve v tomto návode

Výstražné pokyny v tomto návode sú klasifikované signálnymi slovami, ktoré indikujú mieru ohrozenia.



#### VÝSTRAHA

Označuje možnú nebezpečnú situáciu, ktorá môže mať za následok smrť alebo ťažké poranenia, pokiaľ jej nezabráňte.



#### UPOZORNENIE

Označuje možnú nebezpečnú situáciu, ktorá môže mať za následok vecné škody alebo škody na životnom prostredí, pokiaľ jej nezabráňte.



#### TIP:

Užitočný tip.

### 1.2 Odkazy v tomto návode

- A Odkaz na obrázok, napr. obrázok A.
- Odkaz na inú kapitolu.

## **2 Bezpečnostné pokyny**

### **2.1 Prípojka elektrickej energie**

- Pre elektrickú inštaláciu vo vonkajšej oblasti platia osobitné predpisy. Elektrickú inštaláciu smie vykonať len kvalifikovaný elektrikár.
  - Kvalifikovaný elektrikár je kvalifikovaný na základe svojho odborného vzdelania, poznatkov a skúseností a smie vykonávať elektrickú inštaláciu vo vonkajšej oblasti. Dokážu rozpoznať možné nebezpečenstvá a dodržiavať regionálne a vnútroštátne normy, predpisy a ustanovenia.
  - Pri otázkach a problémoch sa obráťte na kvalifikovaného elektrikára.
- Prístroj pripájajte iba vtedy, ak sa zhodujú elektrické údaje prístroja a napájania elektrickým prúdom.
- Prevádzkujte prístroj len na zásuvke, inštalovanej podľa predpisov. Prístroj musí byť zabezpečený ochranným zariadením proti chybnému prúdu s nameraným chybným prúdom, ktorý nie je väčší než 30 mA.
- Predlžovacie rozvody a rozdeľovač prúdu (napr. lišty so zásuvkami) musia byť vhodné na používanie v vonku (chránené pred striekajúcou vodou).
- Zástrčkové spoje chráňte pred vlhkosťou.

### **2.2 Bezpečná prevádzka**

- V prípade poškodenia krytu sa prístroj nesmie prevádzkovať.
- Prístroj sa nesmie prevádzkovať s chybným elektrickým vedením.
- Prístroj nenoste ani neťahajte za elektrické vedenie.
- Vedenia pokladajte tak, aby boli chránené pred poškodeniami a aby o ne nemohol nikto zakopnúť.
- Nikdy na prístroji nevykonávajte technické zmeny.
- Na prístroji vykonávajte iba činnosti, ktoré sú popísané v tomto návode.
- Pre prístroj používajte len originálne náhradné diely a príslušenstvo.

### 3 Popis výrobku

#### 3.1 Zloženie zariadenia

<input type="checkbox"/> A	Popis
1	Rukoväť
2	Podvozok
3	Hlava vysávača
4	2 × Uzavieracia svorka – Upevnenie hlavy vysávača na krúžok adaptéra
5	Krúžok adaptéra
6	Prípojka odtokovej hadice – Tlaková hadica-C – Pevná spojka C-Storz 2" IG Alu s tesnením
7	2 × Špirálový kábel s konektormi – Konektory sú bezpečné proti prepólovaniu a nemôžu sa zameniť. – 1 × Prípojné vedenie čerpadla – 1 × Riadiace vedenie snímača- výšky hladiny vody
8	2 × Uzavieracia svorka – Upevnenie krúžku adaptéra na nádobu
9	Nádoba – Max. objem náplne 95 l
10	2 × Plné gumové koliesko
11	Pätka čerpadla
12	Vypúšťacie čerpadlo – Max. čerpací výkon 450 l/min – Čerpá veľkosť zrna do Ø 50 mm
13	2 × Riadiace koliesko s ručnou brzdou – Zabraňuje neúmyselnému spusteniu vysávača kalu
14	Spojka DN 50 s 2 objímkami – Spája vypúšťacie čerpadlo so spätnou klapkou
15	4 × Snímač výšky- hladiny vody – Automaticky zapína vypúšťacie čerpadlo
16	Spätná klapka – Zabraňuje spätnému toku vody z odtokovej hadice (6) – Vytvára sacie vákuum
17	Prípojka pre saciu hadicu – Ø 50 mm
18	Oporný kôš filtra – Integrovaný plavák chráni elektroniku pred vniknutím vody pri prekročení max. výšky hladiny vody
19	Sítka filtra VA – Chráni elektroniku pred vniknutím nečistôt
20	Ovládacia jednotka
21	Sieťový kábel – Dĺžka kábla cca 7,50 m
22	Držiak kábla

### 3.2 Popis funkcie

Cez saciu hadicu prístroj odsaje z vody kal, ktorý sa hromadí v nádobe. Snímače v nádobe merajú výšku hladiny vody. Od určitej výšky hladiny vody sa automaticky zapne vypúšťacie čerpadlo. Znečistená voda sa z nádoby odčerpá cez odtokovú hadicu..

Odsaté, pevné nečistoty môžu strhnúť lak liatinového krytu vypúšťacieho čerpadla. Tvorba tenkej vrstvy hrdze na kryte je normálna a nemá vplyv na funkciu vypúšťacieho čerpadla.

- Pre prevádzku je potrebné ďalšie príslušenstvo. Tieto doplnky nie sú súčasťou dodávky a je potrebné ich zakúpiť samostatne v závislosti od spôsobu použitia.
- Extrémne silný sací výkon až s 333 l/min.
- Robustný podvozok s plnými gumovými kolieskami a ručnou brzdou zabezpečuje veľmi dobrú mobilitu a stabilitu.

### 3.3 Použitie v súlade s určeným účelom

Výrobok opísaný v tomto návode používajte výlučne týmto spôsobom:

- Na odsávanie bahna z jazierka.
- Na čistenie jazierok, jazierok na kúpanie a bazénov.
- Prevádzka pri dodržaní technických údajov. (→ Technické údaje)
- Na súkromné alebo komerčné účely.

Pro prístroj platia nasledujúce obmedzenia:

- Prevádzka iba s vodou pri teplote vody +4 °C ... +35 °C.
- Nikdy nečerpajte iné látky než vodu.
- Nepoužívajte ho ako suchý vysávač.
- Nikdy neprevádzkujte bez prietoku vody.
- Nepoužívať v spojení s chemikáliami, potravinami, ľahko zápalnými alebo výbušnými látkami.

## 4 Inštalácia a pripojenie

B, C



### VÝSTRAHA

Smrť alebo ťažké zranenia spôsobené nebezpečným elektrickým napätím!

- ▶ Prístroj inštalujte vo vzdialenosti minimálne 2 m od vody.
- ▶ Zvoľte vodorovný, pevný podklad, aby ste zabránili prevráteniu.
- ▶ Zatiahnite ručnú brzdu, aby ste zabránili neúmyselnému spusteniu počas prevádzky.
- ▶ Dodržte vnútroštátne a regionálne predpisy.



### UPOZORNENIE

Prístroj inštalujte a prevádzkujte iba nad vodnou hladinou. Možné následky, ak sa prístroj prevádzkuje pod vodnou hladinou:

- ▶ Voda automaticky tečie do nádoby. Sacia prevádzka je narušená.
- ▶ Keď je prístroj vypnutý, voda automaticky tečie cez nádobu. Jazierko/nádrž sa vypustí.



### UPOZORNENIE

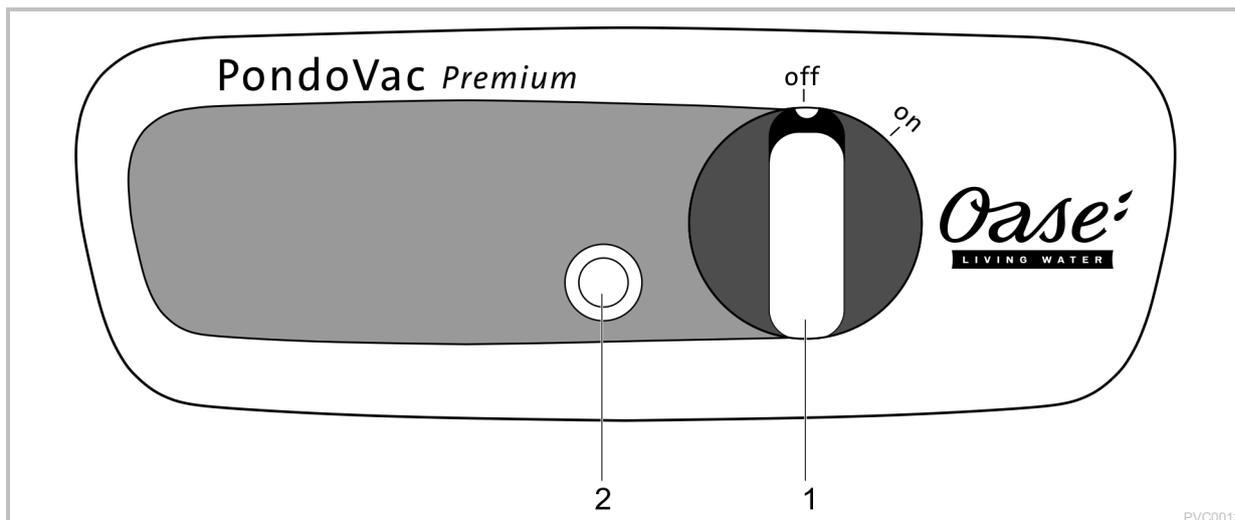
Preprava a inštalácia prístroja.

- ▶ Použite podvozok prístroja.
- ▶ Nedvíhajte prístroj za rukoväť.
- ▶ Prístroj váži viac ako 40 kg. Na dvíhanie používajte vhodnú nosnú pomôcku.

Zásadné podmienky, ktoré treba dodržať:

- Znečistenú vodu odvedte do kanalizácie alebo tak ďaleko od jazierka, aby nemohla do neho tiecť späť.
- Úplne odviňte sieťový- a predlžovací kábel.
  - Zabráňte káblovému zväzku
- Pripojte odtok a saciu hadicu s plavákom, ako aj trysky od spoločnosti Oase
  - Odporúčanie: Na prvých 10 metrov použite tvarovo stálu odtokovú hadicu. Nezalomujúca sa odtoková hadica zaručuje nerušené odtekanie znečistenej vody.

## 5 Obsluha



- 1 **Zapnutie/-vypnutie**  
off: Prístroj je vypnutý  
on: Prístroj je zapnutý  
– Vysávač sa spúšťa  
– Vypúšťacie čerpadlo sa zapne, keď sa dosiahne max. výška hladiny vody.
- 2 **Zapnutie motorového ističa**  
Motorový istič vypína vypúšťacie čerpadlo pri blokovaní. (→ Odstráňte poruchu)  
– Odblokovacie tlačidlo vyskočí von  
– Opätovné zapnutie vypúšťacieho čerpadla: Stlačte odblokovacie tlačidlo



### VÝSTRAHA

Smrť alebo ťažké zranenia spôsobené nebezpečným elektrickým napätím!

- ▶ Skôr než siahnete do vody, vypnite všetky zariadenia, ktoré sa vo vode nachádzajú.
- ▶ Pred prácami na prístroji vypnite sieťové napätie.
- ▶ Prevádzkujte prístroj len vtedy, ak sa vo vode nezdržiavajú žiadne osoby.



### UPOZORNENIE

Nikdy prístroj neprevádzkujte bez filtračného prvku! Zničí sa elektronika.

Postupujte nasledovne:

- Ponorte teleskopickú tyč so sacou hadicou s plavákom a trysku do vody a odsajte dno jazierka-/bazénu.
- Vyčistite prístroj po každom použití. (→ Čistenie a údržba)  
Odporúčanie: Nasajte čistú vodu a znovu ju vypustite. Nečistoty sa uvoľnia a odstránia.

## 6 Odstráňte poruchu

Porucha	Príčina	Náprava
Prístroj sa nechce zapnúť	Chýba sieťové napätie	Zapnite sieťové napätie
Vysávač sa nechce spustiť	Uhlíkové kefy sú opotrebované	V prípade opotrebovaných uhlíkových kief pošlite hlavu zariadenia spoločnosti OASE na opravu.
Znížený sací výkon	Teleskopická tyč so sacím nastavcom je ponorená príliš hlboko	Dodržte max. hĺbku ponoru 2,60 m
	Sacia hadica alebo sací nastavec sú znečistené	Vyčistite ich
	Vypúšťacie čerpadlo je vypnuté a spätná klapka je zablokovaná	Vyčistite ich Nasávajte vodu odtokovou hadicou, kým neprepláchnete ventil Vyčistite spätný ventil
Vysávač sa zapne a vypne	Dochádza k tomu pri prázdnej nádobe po zapnutí	Normálne správanie Vysávač a vypúšťacie čerpadlo sa musia zladíť
	Max. výška hladiny vody je prekročená	Vypustite nádobu Vyčistite vypúšťacie čerpadlo
		Odtokovú hadicu položte tak, aby nebola zalomená
Vypúšťacie čerpadlo nečerpá alebo čerpá len veľmi málo	Aktivoval sa motorový istič	Vypustite nádobu Vyčistite čerpadlo Stlačte odblokovacie tlačidlo
	Vstup čerpadla je upchatý	Vyčistite ho
	Odtoková hadica spôsobuje spätné vzdutie vody	Odtokovú hadicu položte tak, aby nebola zalomená
Vypúšťacie čerpadlo sa nechce automaticky spustiť	Snímače -výšky hladiny vody sú znečistené	Vyčistite ich
	Konektory nie sú správne pripojené	Pripojte ich, utiahnite prevlečné matice

## 7 Čistenie a údržba



### VÝSTRAHA

Smrť alebo ťažké zranenia spôsobené nebezpečným elektrickým napätím!

- ▶ Skôr než siahnete do vody, vypnite všetky zariadenia, ktoré sa vo vode nachádzajú.
- ▶ Pred prácami na prístroji vypnite sieťové napätie.

Zásadné podmienky, ktoré treba dodržať:

- Konektory špirálových káblov sú pri dodaní pripojené.
  - Konektor sa nesmie pri čistení a údržbe uvoľniť.
- Prístroj pred každým otvorením vypnite a vytiahnite sieťovú zástrčku.
- Vypúšťacie čerpadlo nedvíhajte z nádoby. Prívodný kábel sa môže poškodiť.
- Hlavu vysávača nikdy neodkladajte na filtračný prvok, aby ste predišli poškodeniu. Hlavu vysávača nikdy nekladte na stranu ani na rukoväť.

### 7.1 Čistenie nádoby

Postupujte nasledovne:

D

1. Uvoľnite uzavieraciu svorku na krúžku adaptéra.
2. Zdvihnite hlavu vysávača na rukoväti.
3. Nasledujúce diely vyčistite čistou vodou a mäkkou kefou:
  - snímač výšky hladiny vody
  - vstup čerpadla
  - pevnú spojku C-Storz 2
  - nádobu zvnútra
4. Zostavte prístroj v opačnom poradí.

### 7.2 Čistenie spätnej klapky

Predpoklad: Hlava vysávača s krúžkom adaptéra je zložená.

Postupujte nasledovne:

E

1. Uvoľnite objímku na spojke a stiahnite čerpadlo.
2. Odkrúťte spätnú klapku proti smeru hodinových ručičiek.
3. Vyčistite ju čistou vodou a mäkkou kefou.
4. Zostavte diely v opačnom poradí.

### 7.3 Čistenie filtračného prvku

Predpoklad: Hlava vysávača s krúžkom adaptéra je zložená.

Postupujte nasledovne:

F

1. Otáčajte opornú hlavu filtra proti smeru hodinových ručičiek.
2. Stiahnite opornú hlavu filtra a filter, a vyčistite ich čistou vodou a mäkkou kefou.
3. Skontrolujte plavák v opornom koši filtra. Plavákom sa musí dať voľne hýbať.
4. Zostavte diely v opačnom poradí.

## 8 Uloženie/prezimovanie

- Vypust'ite prístroj do tej miery, ako je len možné, vykonajte dôkladné čistenie a skontrolujte prípadné poškodenie.
- Všetky hadice, potrubia a pripojenia čo možno v najväčšej miere vyprázdnite.
- Prístroj skladujte v suchu a chráňte pred mrazom.

## 9 Súčasti podliehajúce opotrebeniu

- Uhlíkové kefy
  - V prípade opotrebovaných uhlíkových kief pošlite hlavu zariadenia spoločnosti OASE na opravu.

## 10 Likvidácia

Podporte naše úsilie o ochranu životného prostredia a dodržiavajte nasledujúce pokyny pre likvidáciu! Prístroj zlikvidujte podľa národných zákonných nariadení.



### UPOZORNENIE

Tento prístroj sa nesmie likvidovať spolu s domovým odpadom.

- ▶ Prístroj znefunkčnite odrezaním kábla a zlikvidujte ho cez príslušný zberný systém.

## 11 Náhradné diely

S originálnymi dielmi od firmy OASE zostane prístroj bezpečný a bude aj naďalej spoľahlivo fungovať. Výkresy náhradných dielov a náhradné diely možno nájsť na našich internetových stránkach.



[www.oase.com/spareparts\\_INT](http://www.oase.com/spareparts_INT)

## 12 Technické údaje

<b>PondoVac Premium</b>			
Dimenzačné napätie		V AC	230
Sieťová frekvencia		Hz	50
Príkion vypúšťacieho čerpadla		W	800
Príkion vysávača		W	1 500
Maximálny príkon		W	2 300
Tavná poistka 5 × 20 mm, 250 V		A	T8
Dĺžka sieťového kábla		m	7,50
Dovolená teplota vody		°C	+4 ... +35
Maximálny objem náplne nádoby		l	95
Emisia zvuku vo vzduchu		dB(A)	<60
Rozmery	D × Š × V	mm	580 × 605 × 970
Hmotnosť	bez vody	kg	44
	s vodou	kg	140
Vypúšťacie čerpadlo	Maximálny čerpací výkon	l/min	450
	Maximálna dopravná výška	m	8,3
	Maximálna veľkosť zrna	mm	∅ 50
Vysávač	Maximálny čerpací výkon	l/min	333
	Maximálna dopravná výška (Hĺbka ponoru sacej hadice)	m	2,60
Výpust znečistenej vody	Počet	ST	1
	Prípojka odtokovej hadice		C-Storz 2"
	Maximálna dĺžka odtokovej hadice	m	30

## 13 Symboly na prístroji

<b>IP 68</b> 	Vypúšťacie čerpadlo: Prachotesné. Vodotesné do hĺbky 1 m.
<b>IP X4</b>	Vysávač: Ochrana proti vniknutiu striekajúcej vody.
	Nelikvidujte s normálnym domovým odpadom.
	Prístroj tu nezdvíhajte.
	Pozor! Prečítajte si Návod na použitie.

Prevod originalnih navodil za uporabo



## **OPOZORILO**

- ▶ Vse električne naprave in instalacije izključite iz električnega omrežja, preden sežete v vodo. Drugače lahko pride do hudih telesnih poškodb ali smrti zaradi električnega udara.
- ▶ To napravo lahko uporabljajo otroci, stari 8 let in več, ter osebe z zmanjšanimi telesnimi, zaznavnimi ali psihičnimi sposobnostmi ali osebe s pomanjkanjem izkušenj in znanja, če so pri tem pod nadzorom ali so bile seznanjene z varno uporabo naprave in razumejo posledične nevarnosti. Otroci se ne smejo igrati z napravo. Čiščenja in uporabniškega vzdrževanja ne smejo izvajati otroci, ki so brez nadzora.

## Vsebina

1	Opozorila k navodilom za uporabo.....	187
1.1	Opozorila v teh navodilih.....	187
1.2	Reference v teh navodilih .....	187
2	Varnostna navodila.....	188
2.1	Priključitev na električno omrežje.....	188
2.2	Varna uporaba .....	188
3	Opis izdelka.....	189
3.1	Zgradba naprave.....	189
3.2	Opis funkcij.....	190
3.3	Pravilna uporaba .....	190
4	Postavitev in priklop .....	191
5	Upravljanje .....	192
6	Odpravljanje motenj .....	193
7	Čiščenje in vzdrževanje.....	193
7.1	Očistite posodo .....	194
7.2	Očistite protipovratni ventil.....	194
7.3	Očistite filter .....	194
8	Skladiščenje/Prezimovanje .....	195
9	Deli, ki se obrabijo .....	195
10	Odlaganje odpadkov .....	195
11	Nadomestni deli.....	195
12	Tehnični podatki .....	196
13	Simboli na napravi.....	196

## 1 Opozorila k navodilom za uporabo

Z nakupom tega izdelka **PondoVac Premium** ste dobro izbrali.

Pred prvo uporabo natančno preberite navodila za uporabo naprave in dobro spoznajte napravo. Vsa dela na in z tem aparatom se smejo izvajati samo v skladu s pričujočimi navodili za uporabo.

Obvezno upoštevajte varnostna navodila za varno in pravilno uporabo.

Navodila za uporabo skrbno shranite. V primeru menjave lastnika priložite napravi tudi navodila za uporabo.

### 1.1 Opozorila v teh navodilih

Opozorila v teh navodilih so razvrščena s signalnimi besedami, ki prikazujejo stopnjo nevarnosti.



#### OPOZORILO

Označuje morebitno neposredno nevarno situacijo, ki ima za posledico lahko smrt ali težko telesne poškodbe, če ni preprečena.

---



#### NASVET

Označuje morebitno neposredno nevarno situacijo, ki ima za posledico lahko materialno škodo ali okoljsko škodo, če ni preprečena.

---



#### NASVET

Uporaben nasvet.

---

### 1.2 Reference v teh navodilih

A Sklic na eno sliko, npr. sliko A.

→ Sklic na neko drugo poglavje.

## **2 Varnostna navodila**

### **2.1 Priklučitev na električno omrežje**

- Za zunanjo električno inštalacijo veljajo posebni predpisi. Električno inštalacijo lahko izvede samo električar.
  - Električar je zaradi svoje strokovne izobrazbe, znanja in izkušenj kvalificiran, da izvaja zunanje električne inštalacije. Prepozna lahko možne nevarnosti ter upošteva regionalne in nacionalne standarde, predpise in določila.
  - Če imate kakršnakoli vprašanja in probleme, se obrnite na strokovnjaka.
- Priklučitev naprave je dovoljena le, če se električni podatki naprave ujemajo s podatki električnega napajanja.
- Napravo je dovoljeno povezati le v instalirano vtičnico, ki je v skladu s predpisi. Napravo morate zavarovati z varovalno napravo za okvarni tok z odmero okvarnega toka maksimalno 30 mA.
- Podaljšek napeljave in električni delilnik (npr. razdelilniki z več vtičnicami) morata biti primerna za uporabo na prostem (zaščiten pred škropljenjem).
- Vtično povezavo zaščitite pred vlago.

### **2.2 Varna uporaba**

- V primeru poškodovanega ohišja naprave ne smete uporabljati.
- Naprave s poškodovanim električnim vodom ni dovoljeno uporabljati.
- Naprave ni dovoljeno prenašati ali je vleči za omrežni priključni kabel.
- Vode polagajte tako, da so zaščiteni pred poškodbami in da nihče ne more pasti čez njih.
- Naprave v nobenem primeru ni dovoljeno tehnično spreminjati.
- Na napravi opravljajte samo tista dela, ki so opisana v teh navodilih.
- Za napravo uporabljajte samo originalne nadomestne dele in pribor.

### 3 Opis izdelka

#### 3.1 Zgradba naprave

<input type="checkbox"/> A	Opis
1	Ročaj
2	Podvozje
3	Sesalna glava
4	2 × sponka za zapiranje – za pritrdjevanje sesalne glave na adapterski obroč
5	Adapterski obroč
6	Priključek odvodne cevi – tlačna cev -C – spojka C-Storz 2" IG Alu s tesnilom
7	2 × naviti kabel s konektorjem – konektorja imata polaritetno zaščito in ju ni mogoče zamenjati – 1 × priključna napeljava črpalke – 1 × krmilna napeljava tipala -vodostaja
8	2 × sponka za zapiranje – za pritrdjevanje adapterskega obroča na posodo
9	Posoda – maks. volumen 95 l
10	2 × gumijasto kolo
11	Podstavek črpalke
12	Črpalka za praznjenje – maks. pretok 450 l/min – zmožnost črpanja zrn do Ø 50 mm
13	2 × krmilno kolesce z zavoro – preprečuje nenamerno premikanje sesalnika za mulj
14	Priključek DN 50 z 2 objemkama – povezuje črpalko za praznjenje in protipovratni ventil
15	4 × tipalo -vodostaja – avtomatsko vklopi črpalko za praznjenje
16	Protipovratni ventil – preprečuje povratni tok vode iz odvodne cevi (6) – ustvarja sesalni vakuum
17	Priključek sesalne cevi – Ø 50 mm
18	Košara za filter – vgrajeni plovec ščiti elektroniko pred vdorom vode v primeru prekoračene maks. višine vode
19	Cedilo VA – ščiti elektroniko pred vdorom umazanije
20	Upravljalna enota
21	Omrežni kabel – dolžina kabla pribl. 7,50 m
22	Nosilec za kabel

### 3.2 Opis funkcij

Naprava skozi sesalno cev iz vode poseša mulj in ga zbere v posodi. Tipala v posodi merijo vodostaj. Pri določenem vodostaju se črpalka za praznjenje avtomatsko vklopi. Onesnažena voda se prek odvodne cevi izčrpa iz posode.

Posesani trdni delci lahko poškodujejo zaščitni lak litoželeznega ohišja črpalke za praznjenje. Tanek sloj rje na ohišju je običajen pojav in ne vpliva na delovanje črpalke za praznjenje.

- Za obratovanje naprave je nujna nadaljnja oprema, ki ni del kupljenega izdelka. Odvisno od uporabe naprave ta oprema se kupuje posebej.
- Izjemna moč sesanja z do 333 l/min.
- Robustno podvozje z gumijastimi kolesi in zavoro poskrbi za odlično prenosljivost in stabilnost.

### 3.3 Pravilna uporaba

Izdelek, opisan v tem priročniku, uporabljajte le na naslednji način:

- Za odsesovanje mulja iz ribnika.
- Za čiščenje ribnikov in bazenov.
- Obratovanje ob upoštevanju tehničnih podatkov. (→ Tehnični podatki)
- Za zasebno ali industrijsko rabo.

Za napravo veljajo naslednje omejitve:

- Delovanje samo z vodo je možno pri temperaturi vode od +4 °C do +35 °C.
- Nikoli ne črpajte drugih snovi kot samo vodo.
- Ne uporabljajte kot suhi sesalnik.
- Nikoli ne delajte brez pretoka vode.
- Ne uporabljajte v povezavi s kemikalijami, živili, lahko vnetljivimi ali eksplozivnimi materiali.

## 4 Postavitev in priklop

B, C



### OPOZORILO

Možnosti smrti ali hudih telesnih poškodb zaradi nevarne električne napetosti!

- ▶ Napravo postavite najmanj 2 m proč od vode.
- ▶ Izberite vodoravno in trdno podlago, da preprečite prevračanje naprave.
- ▶ Aktivirajte zavoro, da preprečite nenamerno premikanje med delovanjem.
- ▶ Upoštevajte nacionalne in regionalne predpise.



### NASVET

Napravo postavite in uporabljajte samo nad nivojem vodne gladine. Možne posledice v primeru postavljanja naprave pod nivo vodne gladine:

- ▶ Voda samostojno teče v posodo. Sesanje je moteno.
- ▶ Pri izklopljeni napravi voda samostojno teče skozi posodo. Ribnik/bazen se bo izpraznil.



### NASVET

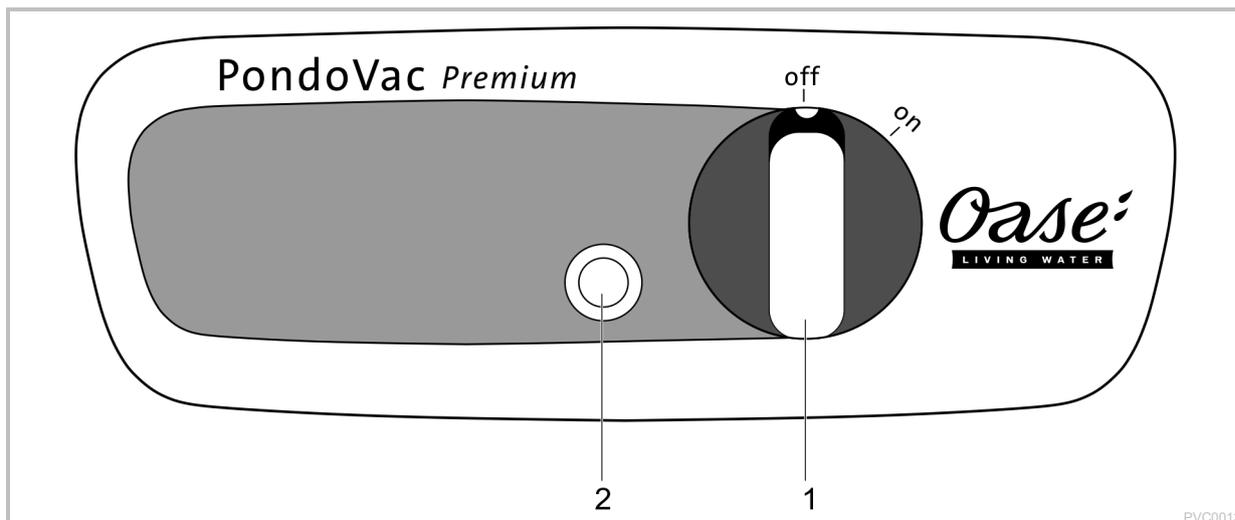
Transportirajte in postavite napravo.

- ▶ Uporabite podvozje naprave.
- ▶ Naprave ne dvigajte za ročaj.
- ▶ Naprava je težka več kot 40 kg. Za dviganje uporabite primerne pripomočke.

Osnovni pogoji, ki jih morate upoštevati:

- Onesnaženo vodo speljite v kanalizacijo ali čim dlje stran od ribnika, da se ne more stekati nazaj v ribnik.
- V celoti odvijte omrežni- in podaljševalni kabel.
  - Pazite, da ne zavozlate kabla
- Priključite odvodno in sesalno cev ter vse šobe naprave Oase.
  - Priporočilo: uporabite prvih 10 metrov oblikovno stabilne odvodne cevi. Odvodna cev, ki ni nikjer prepognjena, zagotavlja nemoten odtok onesnažene vode.

## 5 Upravljanje



- 1 Vklon/-izklop**  
off: naprava je izklopljena  
on: naprava je vklopljena  
– Sesalnik se zažene  
– Črpalka za praznjenje se vklopi, ko je dosežen najvišji nivo vode.
- 2 Vklon zaščitnega stikala motorja**  
Zaščitno stikalo motorja v primeru blokade izklopi črpalko za praznjenje. (→ Odpravljanje motenj)  
– Tipka za odklepanje skoči naprej  
– Znova vklopite črpalko za praznjenje: pritisnite tipko za odklepanje



### OPOZORILO

Možnosti smrti ali hudih telesnih poškodb zaradi nevarne električne napetosti!

- ▶ Preden sežete v vodo, odklopite iz omrežne napetosti vse v vodi nahajajoče se naprave.
- ▶ Preden izvajate dela na napravi, jo odklopite iz omrežne napetosti.
- ▶ Napravo je dovoljeno zagnati le, če ni nikogar v vodi.



### NASVET

Naprave nikoli ne uporabljajte brez filtra! Možnost uničenja elektronike.

Postopek je naslednji:

- Teleskopsko palico s sesalno cevjo in šobo potopite v vodo in posesajte dno ribnika-/bazena.
- Napravo po vsaki uporabi očistite. (→ Čiščenje in vzdrževanje)  
Priporočilo: posesajte čisto vodo in znova izpraznite. Delci umazanije bodo odstranjeni in izčrpani.

## 6 Odpravljanje motenj

Motnja	Vzrok	Ukrep
Naprava se ne vklopi	Ni omrežne napetosti	Vklopite omrežno napetost
Sesalnik se ne zažene	Grafitne ščetke so izrabljene	Če so grafitne ščetke obrabljene, glavo naprave pošljite podjetju OASE v popravilo.
Zmanjšana sesalna moč	Teleskopska palica s sesalnim nastavkom je potopljena pregloboko	Pazite, da ne potopite globlje kot 2,60 m
	Umazana sesalna cev ali sesalni nastavek	Očistite
	Črpalka za praznjenje je izklopljena in protipovratni ventil je blokiran	Očistite
		Sesajte vodo z odvodno cevjo, dokler ne sprostite ventila
	Očistite protipovratni ventil	
Sesalnik se vklaplja in izklaplja	Težava nastopi po vklopu pri prazni posodi	Normalno delovanje Sesalnik in črpalka za praznjenje se morata uskladiti
	Presežen maks. vodostaj	Izpraznite posodo
		Očistite črpalko za praznjenje
	Odvodno cev položite tako, da ni prepognjena	
Črpalka za praznjenje komajda črpa ali ne črpa	Sprožilo se je zaščitno stikalo motorja	Izpraznite posodo Očistite črpalko pritisnite tipko za odklepanje
	Vhod črpalke je zamašen	Očistite
	Odvodna cev povzroča zastajanje vode	Odvodno cev položite tako, da ni prepognjena
Črpalka za praznjenje se ne zažene avtomatsko	Tipala vodostaja- so umazana	Očistite
	Konektorji niso pravilno priključeni	Povežite in privijte varovalne matice

## 7 Čiščenje in vzdrževanje



### OPOZORILO

Možnosti smrti ali hudih telesnih poškodb zaradi nevarne električne napetosti!

- ▶ Preden sežete v vodo, odklopite iz omrežne napetosti vse v vodi nahajajoče se naprave.
- ▶ Preden izvajate dela na napravi, jo odklopite iz omrežne napetosti.

Osnovni pogoji, ki jih morate upoštevati:

- Konektorji navitega kabla so ob dobavi povezani.
  - Konektorjev med čiščenjem in vzdrževanjem ne odklapljajte.
- Napravo pred vsakim odpiranjem izklopite in izvlecite omrežni vtič.
- Črpalke za praznjenje ne dvigajte iz posode. Poškodujete lahko priključni kabel.
- Sesalne glave nikoli ne odlagajte na filter, sicer lahko povzročite poškodbe. Sesalno glavo odložite na stran ali na ročaj.

### 7.1 Očistite posodo

Postopek je naslednji:

D

1. Odprite sponki na adapterskem obroču.
2. S pomočjo ročaja dvignite sesalno glavo.
3. S čisto vodo in mehko ščetko očistite naslednje dele:
  - tipalo vodostaja
  - vhod črpalke
  - spojka C-Storz 2
  - notranjost posode
4. Sestavite napravo v obratnem vrstnem redu.

### 7.2 Očistite protipovratni ventil

Predpostavka: sesalna glava z adapterskim obročem je odstranjena.

Postopek je naslednji:

E

1. Odvijte objemke na priključku in odstranite črpalke.
2. Protipovratni ventil obrnite v nasprotni smeri urinega kazalca.
3. Očistite s čisto vodo in mehko ščetko.
4. Dele sestavite v nasprotnem vrstnem redu.

### 7.3 Očistite filter

Predpostavka: sesalna glava z adapterskim obročem je odstranjena.

Postopek je naslednji:

F

1. Filtrirno glavo obrnite v nasprotni smeri urinega kazalca.
2. Odstranite filtrirno glavo in filter ter ju očistite s čisto vodo in mehko ščetko.
3. Preverite delovanje plovca v košari za filter. Plovec se mora premikati neovirano.
4. Dele sestavite v nasprotnem vrstnem redu.

## 8 Skladiščenje/Prezimovanje

- Izpraznite napravo kolikor je mogoče, jo temeljito očistite in preverite, ali ima kakšno okvaro.
- Izpraznite vse gibke cevi, cevovode in priključke, kolikor je mogoče.
- Napravo skladiščite na suhem mestu s temperaturo nad lediščem.

## 9 Deli, ki se obrabijo

- Grafitne ščetke
  - Če so grafitne ščetke obrabljene, glavo naprave pošljite podjetju OASE v popravilo.

## 10 Odlaganje odpadkov

Podpirajte naše prizadevanje za nedotaknjeno okolje in upoštevajte naslednje napotke za odstranjevanje med odpadke!

Napravo je treba zavreči z veljavnimi lokalnimi zakonskimi predpisi.



### OPOMBA

Te naprave ne smete zavreči med gospodinjske odpadke.

- ▶ Onemogočite uporabo naprave tako, da prerežete kable in ga predajte službi za odstranjevanje odpadkov.

## 11 Nadomestni deli

Z uporabo originalnih delov podjetja OASE je naprava še naprej varna in brezhibno deluje.

Risbe nadomestnih delov in nadomestne dele najdete na naši spletni strani.



[www.oase.com/spareparts\\_INT](http://www.oase.com/spareparts_INT)

## 12 Tehnični podatki

<b>PondoVac Premium</b>			
Dimenzionirana napetost		V AC	230
Omrežna frekvenca		Hz	50
Nazivna moč črpalke za praznjenje		W	800
Nazivna moč sesalnika		W	1500
Maksimalna nazivna moč		W	2300
Varovalka 5 × 20 mm, 250 V		A	T8
Dolžina omrežnega kabla		m	7,50
Dovoljena vodna temperatura		°C	+4 ... +35
Maksimalni volumen posode		l	95
Emisije hrupa po zraku		dB(A)	<60
Velikosti	D x Š x V	mm	580 × 605 × 970
Teža	brez vode	kg	44
	z vodo	kg	140
Črpalka za praznjenje	Maksimalna zmogljivost črpanja	l/min	450
	Maksimalna višina črpanja	m	8,3
	Maksimalna velikost zrn	mm	∅ 50
Sesalnik	Maksimalna zmogljivost črpanja	l/min	333
	Maksimalna višina črpanja (globina potopitve sesalne cevi)	m	2,60
Izpust za umazanijo	Število	KOS	1
	Priključek odvodne cevi		C-Storz 2"
	Maksimalna dolžina odvodne cevi	m	30

## 13 Simboli na napravi

<b>IP 68</b> 	Črpalka za praznjenje: Ne prepušča prahu. Vodotesno do globine 1 m.
<b>IP X4</b>	Sesalnik: Zaščita pred vdiranjem pršee vode.
	Ne vrzite v običajne gospodinjske odpadke.
	Naprave ne obešajte za to mesto.
	Pozor! Preberite navodila za uporabo.

Prijevod originalnih uputa za uporabu



## **UPOZORENJE**

- ▶ Prije posezanja u vodu odvojite sve električne uređaje koji se nalaze u vodi od električne mreže. U suprotnom postoji mogućnost teških ozljeda ili smrti zbog električnog udara.
- ▶ Djeca starija od 8 godina i osobe sa smanjenim tjelesnim, osjetilnim ili psihičkim sposobnostima ili s nedovoljnim iskustvom i znanjem smiju rabiti ovaj uređaj ako su pod nadzorom ili ako su podučene o sigurnoj uporabu uređaja i razumiju opasnosti koje iz toga proizlaze. Djeca se ne smiju igrati uređajem. Djeca ne smiju obavljati čišćenje i korisničko održavanje bez nadzora.

## Kazalo

1	Savjeti uz ove upute za upotrebu .....	199
1.1	Upozorenja u ovim uputama .....	199
1.2	Poveznice u ovim uputama .....	199
2	Sigurnosne napomene .....	200
2.1	Električni priključak .....	200
2.2	Siguran rad .....	200
3	Opis proizvoda .....	201
3.1	Sastav uređaja .....	201
3.2	Opis rada .....	202
3.3	Namjensko korištenje .....	202
4	Postavljanje i priključivanje .....	203
5	Rukovanje .....	204
6	Otklanjanje neispravnosti .....	205
7	Čišćenje i održavanje .....	205
7.1	Očistite spremnik .....	206
7.2	Čišćenje povratnog zaklopca .....	206
7.3	Čišćenje filtarskog uloška .....	206
8	Skladištenje / čuvanje tijekom zime .....	207
9	Potrošni dijelovi .....	207
10	Zbrinjavanje .....	207
11	Pričuvni dijelovi .....	207
12	Tehnički podatci .....	208
13	Simboli na uređaju .....	208

## 1 Savjeti uz ove upute za upotrebu

Kupnjom **PondoVac Premium** učinili ste dobar izbor.

Prije prve upotrebe uređaja pažljivo pročitajte ovu uputu za upotrebu, te se upoznajete s uređajem. Svi radovi na ovom uređaju i s ovim uređajem smiju se izvoditi samo prema ovim uputama.

U svrhu ispravne i sigurne upotrebe, obvezno se pridržavajte uputa za sigurnost.

Brižno čuvajte ovu uputu za upotrebu. Ako uređaj predate drugome korisniku, obvezno mu prosljedite i ove upute.

### 1.1 Upozorenja u ovim uputama

Upozorenja navedena u ovim uputama kategorizirana su prema signalnim riječima kojima se ukazuje na stupanj ugroze.



#### **UPOZORENJE**

Ukazuje na moguću opasnu situaciju koja, ako se ne izbjegne, može rezultirati smrću ili teškim ozljedama.

---



#### **NAPOMENA**

Ukazuje na moguću opasnu situaciju koja, ako se ne izbjegne, može rezultirati oštećenjem imovine ili onečišćenjem okoliša.

---



#### **SAVJET**

Koristan savjet.

---

### 1.2 Poveznice u ovim uputama

- A Referenca na sliku, primjerice sliku A.
- Referenca na neko drugo poglavlje.

## **2 Sigurnosne napomene**

### **2.1 Električni priključak**

- Za električnu montažu na otvorenom vrijede posebni propisi. Električnu montažu smije obavljati samo elektrotehnički stručnjak.
  - Elektrotehnički stručnjak je kvalificiran na temelju svoje stručne izobrazbe, znanja i iskustava i smije obavljati električnu montažu na otvorenom. On može prepoznati moguće opasnosti i pridržava se regionalnih i nacionalnih norma, propisa i odredaba.
  - Za sva pitanja i probleme obratite se elektrotehničkom stručnjaku.
- Priključite uređaj samo ako se električni podatci uređaja podudaraju s podacima opskrbe elektroenergijom.
- Priključite uređaj samo u propisno montiranu utičnicu. Uređaj mora biti zaštićen zaštitnom strujnom sklopkom s nazivnim struje kvara od maksimalno 30 mA.
- Produžni kabeli i strujni razdjelnici (npr. adapteri s više utičnica) moraju biti prikladni za vanjsku upotrebu (zaštićeni od prskanja vode).
- Zaštitite utične spojeve od vlage.

### **2.2 Siguran rad**

- Ako je kućište neispravno, uređaj se ne smije upotrebljavati.
- Uređaj se ne smije rabiti ako je električni kabel neispravan.
- Ne nosite ili povlačite uređaj za električni vod.
- Položite vodove tako da su zaštićeni od oštećenja i da nitko ne može pasti preko njih.
- Nikada ne obavljajte tehničke izmjene na uređaju.
- Na uređaju obavljajte samo radove opisane u ovom priručniku.
- Za uređaj upotrebljavajte samo originalne rezervne dijelove i dodatnu opremu.

### 3 Opis proizvoda

#### 3.1 Sastav uređaja

<input type="checkbox"/> A	Opis
1	Ručka
2	Vozni mehanizam
3	Glava usisivača
4	2 × kopča za zatvaranje – Pričvršćivanje glave usisivača na adapterski prsten
5	Adapterski prsten
6	Priključak odvodnog crijeva – Tlačno crijeva oblika-C – Fiksna spojnica C-Storz 2" IG Alu s brtvo
7	2 × spiralni kabel s utičnim spojnica – Utične spojnice imaju zaštićene polaritete i ne mogu se zamijeniti. – 1 × priključni kabel crpke – 1 × upravljački kabel senzora razine vode-
8	2 × kopča za zatvaranje – Pričvršćivanje adapterskog prstena na spremnik
9	Spremnik – Maks. zapremina 95 l
10	2 × gumeni kotač
11	Postolje crpke
12	Crpka za pražnjenje – Maks. kapacitet 450 l/min – Pumpa veličinu zrna do Ø 50 mm
13	2 × zakretni kotač s kočnicom – Sprječava nehotično pomicanje usisivača mulja
14	Spojnica DN 50 sa 2 obujmice – Spaja crpku za pražnjenje s povratnim zaklopcom
15	4 × senzor razine vode- – Automatski uključuje crpku za pražnjenje.
16	Povratni zaklopac – Sprječava povratak vode iz odvodnog crijeva (6) – Proizvodi usisni vakuum
17	Priključak usisnog crijeva – Ø 50 mm
18	Filtarska potporna košara – Integrirani plovak štiti elektroniku od prodiranja vode kad se prekorači maks. visina vode
19	Filtarsko sito VA – Štiti elektroniku od prodiranja čestica prljavštine
20	Upravljački sklop
21	Električni kabel – Duljina kabela oko 7,50 m
22	Držač kabela

### 3.2 Opis rada

Uređaj kroz usisno crijevo usisava mulj iz vodenih površina, koji se nakuplja u spremniku. Senzori u spremniku mjere razinu vode. Kad se postigne određena razina vode, automatski će se uključiti crpka za pražnjenje. Prljava voda ispumpat će se kroz odvodno crijevo iz spremnika.

Usisane krute čestice prljavštine mogu oštetiti lakiranje kućišta crpke za pražnjenje od lijevanog željeza. Stvaranje laganog sloja hrđe na kućištu normalno je i ne utječe na funkcioniranje crpke za pražnjenje.

- Za rad naprave je potrebna daljnja dodatna oprema, koja nije dio kupljenog proizvoda. Ovisno o uporabi naprave ta oprema se mora posebno kupiti.
- Iznimno velika usisna snaga s kapacitetom do 333 l/min.
- Robusni vozni mehanizam s gumenim kotačima i kočnicom osigurava veliku pokretljivost i dobru stabilnost.

### 3.3 Namjensko korištenje

U ovim uputama opisan proizvod upotrebljavajte isključivo kao što slijedi:

- Za ispumpavanje mulja iz jezeraca.
- Za čišćenje jezeraca, jezeraca za plivanje i bazena.
- Rad uz pridržavanje tehničkih podataka. (→ Tehnički podatci)
- Za privatne ili profesionalne namjene.

Za uređaj vrijede sljedeća ograničenja:

- Rad samo s vodom pri temperaturi od +4 °C do +35 °C.
- Osim vode nikad ne crpate druge tvari.
- Ne rabite kao suhi usisivač.
- Nikada ne radite bez protoka vode.
- Ne primjenjujte u svezi s kemikalijama, namirnicama, lako zapaljivim ili eksplozivnim materijalima.

## 4 Postavljanje i priključivanje

B, C



### UPOZORENJE

Može doći do smrti ili teških ozljeda zbog opasnog električnog napona!

- ▶ Uređaj postavite najmanje 2 m od vodenih površina.
- ▶ Odaberite čvrstu, vodoravnu površinu kako biste spriječili prevrtanje.
- ▶ Blokirajte kočnicu kako biste spriječili nehотиčno pomicanje tijekom rada.
- ▶ Poštujte nacionalne i regionalne propise.



### NAPOMENA

Uređaj postavite i rabite samo iznad razine vode. Moguće posljedice uporabe uređaja ispod razine vode:

- ▶ Voda sama teče u spremnik. Ometa se usisavanje.
- ▶ Kad je uređaj isključen, voda sama teče kroz spremnik. Jezerce ili bazen se prazni.



### NAPOMENA

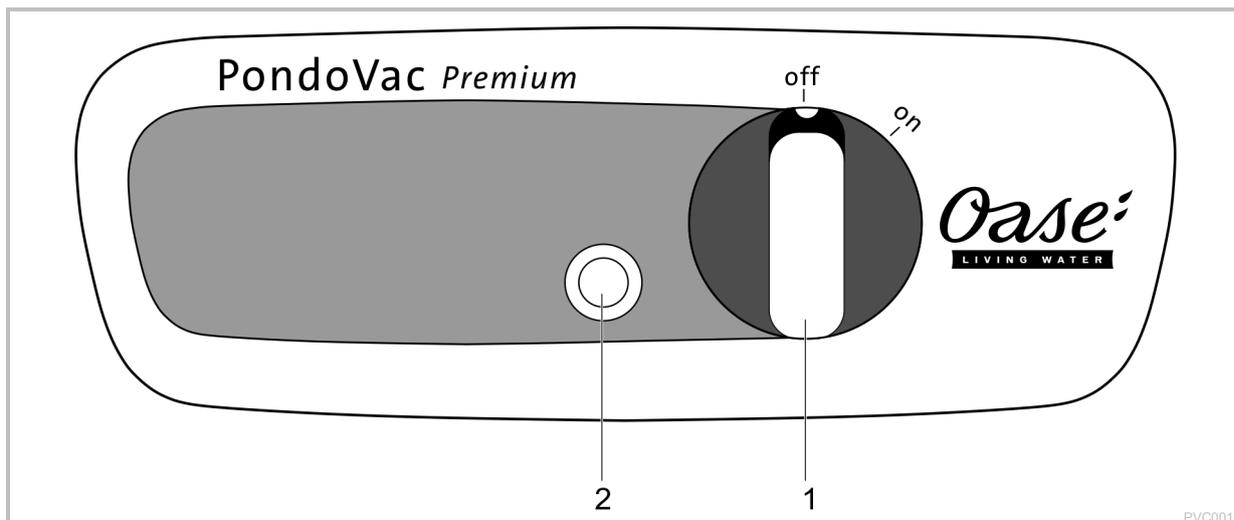
Transport i postavljanje uređaja.

- ▶ Uporabite vozni mehanizam uređaja.
- ▶ Uređaj ne dižite za ručku.
- ▶ Uređaj ima masu veću od 40 kg. Za dizanje uporabite prikladna pomagala za dizanje.

Osnovni uvjeti koji se moraju poštivati:

- Provedite prljavu vodu do kanalizacije ili što dalje od jezera kako ne bi mogla teći natrag u jezero.
- Potpuno odmotajte električni- i produžni kabel.
  - Izbjegavajte kablске svežnjeve
- Priključite odvod i usisno crijevo te sapnice tvrtke Oase.
  - Preporuka: Prvih 10 metara uporabite nesavjetljivo odvodno crijevo. Odvodno crijevo bez pregiba omogućava neometan odvod prljave vode.

## 5 Rukovanje



### 1 Uključivanje- i isključivanje

off: uređaj je isključen

on: uređaj je uključen

– Usisivač se pokreće

– Crpka za pražnjenje uključuje se kad je postignuta maksimalna razina vode.

### 2 Uključivanje motorne zaštitne sklopke

Motorna zaštitna sklopka isključuje crpku za pražnjenje u slučaju blokade. (→ Otklanjanje neispravnosti)

– Tipka za deblokiranje iskače

– Ponovno uključivanje crpke za pražnjenje: Pritisnite tipku za deblokiranje



## UPOZORENJE

Može doći do smrti ili teških ozljeda zbog opasnog električnog napona!

- ▶ Prije nego dotaknete vodu, isključite električno napajanje svih uređaja koji se nalaze u vodi.
- ▶ Prija rada na uređaju isključite dovod električne energije.
- ▶ Uređaj se smije koristiti samo ako se nitko ne nalazi u vodi.



## NAPOMENA

Uređaj nikad ne smije raditi bez filtarskog uložka! Elektronika će se uništiti.

Postupite na sljedeći način:

- Teleskopsku motku s usisnim crijevom i sapnicom uronite u vodu i usišite dno jezera- ili bazena.
- Uređaj očistite nakon svake uporabe. (→ Čišćenje i održavanje)  
Preporuka: Usišite čistu vodu i ponovno ispraznite crpku. Čestice prljavštine će se otpustiti i ispumpati.

## 6 Otklanjanje neispravnosti

Neispravnost	Uzrok	Rješenje
Uređaj se ne uključuje	Nema električnog napajanja	Uključite električno napajanje
Usisivač se ne pokreće	Ugljene četkice su pohabane	Ako su ugljene četkice pohabane, pošaljite glavu uređaja na popravak tvrtki OASE.
Smanjen kapacitet usisavanja	Teleskopska mota s usisnim nastavkom preduboko je uronjena	Pridržavajte se maks. dubine uranjanja od 2,60 m
	Usisno crijevo ili usisni nastavak su prljavi	Očistite
	Crpka za pražnjenje je isključena, a povratni zaklopac blokiran	Očistite
		Usišite vodu odvodnim crijevom dok se ventil ne ispere Očistite povratni ventil
Usisivač se uključuje i isključuje	Pojavljuje se nakon uključivanja kad je spremnik prazan	Normalno ponašanje Usisivač i crpka za pražnjenje moraju se uhodati
	Prekoračena je maks. razina vode	Ispraznite spremnik Očistite crpku za pražnjenje
		Odvodno crijevo položite bez pregiba
Crpka za pražnjenje ne pumpa ili slabo pumpa	Aktivirala se motorna zaštitna sklopka	Ispraznite spremnik Čišćenje crpke Pritisnite tipku za deblokiranje
	Ulaz crpke je začepljen	Očistite
	Odvodno crijevo zastoj vode	Odvodno crijevo položite bez pregiba
Crpka za pražnjenje ne pokreće se automatski	Senzori-razine vode su prljavi	Očistite
	Utične spojnice nisu ispravno spojene	Spojite, zategnite slijepne matice

## 7 Čišćenje i održavanje



### UPOZORENJE

Može doći do smrti ili teških ozljeda zbog opasnog električnog napona!

- ▶ Prije nego dotaknete vodu, isključite električno napajanje svih uređaja koji se nalaze u vodi.
- ▶ Prija rada na uređaju isključite dovod električne energije.

Osnovni uvjeti koji se moraju poštivati:

- Utične spojnice spiralnih kabela spojene su pri isporuci.
  - Utične spojnice ne smiju se odvojiti tijekom čišćenja i održavanja.
- Prije svakog otvaranja isključite uređaj i izvadite električni utikač.
- Crpku za pražnjenje ne vadite iz spremnika. Priključni kabel može se oštetiti.
- Glavu usisivača nikad ne stavljajte na filtarski uložak kako se ne bi oštetila. Glavu usisivača položite na stranu ili na ručku.

### 7.1 Očistite spremnik

Postupite na sljedeći način:

D

1. Otpustite kopče za zatvaranje na adapterskom prstenu.
2. Podignite glavu usisivača za ručku.
3. Sljedeće dijelove očistite čistom vodom i mekom četkom:
  - senzore razine vode
  - ulaz crpke
  - fiksnu spojnicu C-Storz 2
  - spremnik iznutra
4. Uređaj sastavite obrnutim redoslijedom.

### 7.2 Čišćenje povratnog zaklopca

Preduvjet: Skinuta je glava usisivača s adapterskim prstenom.

Postupite na sljedeći način:

E

1. Otpustite obujmicu na spojnici i izvadite crpku.
2. Odvrnite povratni zaklopac nalijevo.
3. Očistite čistom vodom i mekom četkom.
4. Dijelove sastavite obrnutim redoslijedom.

### 7.3 Čišćenje filtarskog uloška

Preduvjet: Skinuta je glava usisivača s adapterskim prstenom.

Postupite na sljedeći način:

F

1. Okrenite filtarsku potpornu košaru nalijevo.
2. Filtarsku potpornu košaru i filter izvadite i očistite čistom vodom i mekom četkom.
3. Provjerite plovak u filtarskoj potpornoj košari. Plovak se mora moći slobodno pomicati.
4. Dijelove sastavite obrnutim redoslijedom.

## 8 Skladištenje / čuvanje tijekom zime

- Uređaj što više ispraznite, temeljito očistite i provjerite da nije oštećen.
- Sva crijeva, cijevi i priključke što više ispraznite.
- Uređaj osušite i uskladištite na mjesto zaštićeno od mraza.

## 9 Potrošni dijelovi

- Ugljene četkice
  - Ako su ugljene četkice pohabane, pošaljite glavu uređaja na popravak tvrtki OASE.

## 10 Zbrinjavanje

Podržite naša nastojanja za čišći okoliš i pridržavajte se sljedećih naputaka za zbrinjavanje!  
Odstranite uređaj prema nacionalnim zakonskim odredbama.



### Napomena

Uređaj se ne smije bacati u kućni otpad.

- ▶ Učinite uređaj neuporabljivim tako da prerežete kabel, a zatim ga zbrinite preko odgovarajućeg sustava za recikliranje otpada.

## 11 Pričuvni dijelovi

Pri upotrebi originalnih dijelova društva OASE uređaj ostaje siguran i nastavlja raditi pouzdano.  
Nacrte rezervnih dijelova i rezervne dijelove možete pronaći na našoj internetskoj stranici.



[www.oase.com/spareparts\\_INT](http://www.oase.com/spareparts_INT)

## 12 Tehnički podatci

<b>PondoVac Premium</b>			
Nazivni napon		V AC	230
Mrežna frekvencija		Hz	50
Snaga crpke za pražnjenje		W	800
Snaga usisivača		W	1500
Maksimalna snaga		W	2300
Rastalni osigurač 5 × 20 mm, 250 V		A	T8
Duljina električnog kabela		m	7,50
Dopuštena temperatura vode		°C	+4 ... +35
Maksimalna zapremina spremnika		l	95
Emisija zvučne snage		dB(A)	<60
Dimenzije	D × Š × V	mm	580 × 605 × 970
Masa	bez vode	kg	44
	s vodom	kg	140
Crpka za pražnjenje	Maksimalni kapacitet	l/min	450
	Maksimalna visina pumpanja	m	8,3
	Maksimalna veličina zrna	mm	∅ 50
Usisivač	Maksimalni kapacitet	l/min	333
	Maksimalna visina pumpanja (dubina uranjanja usisnog crijeva)	m	2,60
Odvod prljavštine	Broj	kom.	1
	Priključak odvodnog crijeva		C-Storz 2"
	Maksimalna duljina odvodnog crijeva	m	30

## 13 Simboli na uređaju

<b>IP 68</b> 	Crpka za pražnjenje: Ne propušta prašinu. Ne propušta vodu do 1 m dubine.
<b>IP X4</b>	Usisivač: Zaštita od prodiranja raspršene vode
	Ne bacajte u običan kućni otpad.
	Uređaj ne podižite ovdje.
	Pozor! Pročitajte priručnik za uporabu.

Traducerea instrucțiunilor de utilizare originale



### **AVERTIZARE**

- ▶ Deconectați de la rețeaua electrică toate aparatele electrice din apă, înainte de a introduce mâna în apă. Nerespectarea acestui lucru poate duce la vătămări grave sau la moarte prin electrocutare.
- ▶ Acest aparat poate fi utilizat de copii cu vârste peste 8 ani, precum și de persoane cu abilități fizice, senzoriale sau mentale reduse sau lipsă de experiență și cunoștințe, dacă sunt supravegheate și au fost instruite cu privire la utilizarea în siguranță a aparatului și au înțeles pericolele implicate. Copiii nu au voie să se joace cu aparatul. Este interzisă curățarea și întreținerea curentă de către copii fără supraveghere.

## Conținut

1	Indicații privind aceste instrucțiuni de utilizare .....	211
1.1	Indicații de avertizare din prezentele instrucțiuni .....	211
1.2	Referințe din prezentele instrucțiuni .....	211
2	Indicații de securitate.....	212
2.1	Conexiunea electrică .....	212
2.2	Funcționare sigură .....	212
3	Descrierea produsului .....	213
3.1	Structura echipamentului .....	213
3.2	Descrierea funcțiilor .....	214
3.3	Utilizarea în conformitate cu destinația .....	214
4	Amplasarea și racordarea .....	215
5	Modalitatea de operare .....	216
6	Resetarea defecțiunii.....	217
7	Curățarea și întreținerea .....	217
7.1	Curățați rezervorul.....	218
7.2	Curățarea clapetei de reținere .....	218
7.3	Curățarea elementului de filtru.....	218
8	Depozitare/depozitare pe timp de iarnă .....	219
9	Consumabile .....	219
10	Îndepărtarea deșeurilor .....	219
11	Piese de schimb .....	219
12	Date tehnice .....	220
13	Simbolurile de pe aparat .....	220

## 1 Indicații privind aceste instrucțiuni de utilizare

Prin achiziționarea produsului **PondoVac Premium** ați făcut o alegere bună.

Înainte de folosirea aparatului vă rugăm să citiți cu atenție instrucțiunile de utilizare și să vă familiarizați cu aparatul. Toate lucrările la nivelul și cu acest echipament pot fi efectuate numai conform prezentelor instrucțiuni.

Respectarea indicațiilor privind securitatea este obligatorie, în scopul unei utilizări corecte și sigure.

Vă rugăm să păstrați aceste instrucțiuni la loc sigur. În cazul schimbării proprietarului, înmânați-le acestuia.

### 1.1 Indicații de avertizare din prezentele instrucțiuni

Indicațiile de avertizare din acest manual sunt clasificate prin cuvinte semnal care afișează gradul de pericolozitate.



#### **AVERTIZARE**

Indică un pericol iminent, care se poate solda cu moartea sau accidentarea gravă, dacă este evitat.

---



#### **INDICAȚIE**

Indică un pericol iminent, care se poate solda cu daune materiale sau daune aduse mediului, dacă nu este evitat.

---



#### **SFAT**

Sfat util.

---

### 1.2 Referințe din prezentele instrucțiuni

A Referire la o figură, de. ex. figura A.

→ Referire la un alt capitol.

## **2 Indicații de securitate**

### **2.1 Conexiunea electrică**

- Pentru instalația electrică din exterior se aplică dispoziții speciale. Instalația electrică poate fi executată numai de către un electrician calificat.
  - Datorită pregătirii de specialitate, cunoștințelor și experienței, electricianul este calificat și are permisiunea să execute instalații electrice în exterior. Acesta identifică posibilele pericole și respectă normele, prevederile și dispozițiile regionale și naționale.
  - Pentru întrebări și probleme, vă rugăm să vă adresați unui electrician specializat.
- Racordați aparatul numai dacă datele electrice ale aparatului coincid cu cele ale instalației de alimentare cu energie electrică.
- Conectați aparatul numai la o priză instalată corect. Aparatul trebuie să dispună de un sistem de protecție împotriva curenților vagabonzi cu o eroare de calcul a curentului de maxim 30 mA.
- Cablurile prelungitoare și distribuitorii de energie electrică (de exemplu reglete de prize) trebuie să fie compatibile pentru utilizarea în aer liber (cu protecție împotriva stropilor de apă).
- Protejați conectorii împotriva umidității.

### **2.2 Funcționare sigură**

- Nu este permisă utilizarea aparatului în cazul în care carcasa este defectă.
- În cazul unui cablu electric defect, aparatul nu poate fi utilizat.
- Nu transportați sau trageți aparatul de cablul de alimentare.
- Pozați cablurile astfel încât să fie protejate împotriva deteriorărilor și să nu se împiedice nimeni de acestea.
- Nu efectuați niciodată modificări tehnice ale aparatului.
- Executați la aparat numai lucrările care sunt descrise în aceste instrucțiuni.
- Efectuați la aparat numai lucrări care sunt descrise.

### 3 Descrierea produsului

#### 3.1 Structura echipamentului

<input type="checkbox"/> A	Descriere
1	Mânerul
2	Sistemul de rulare
3	Capul dispozitivului de aspirare
4	2 x Clemă de închidere – Fixarea capului dispozitivului de aspirare pe inelul adaptor
5	Inelul adaptor
6	Conexiune pentru furtunul de scurgere – C-Furtunul de presiune – Cuplaj fix C-Storz 2" IG din aluminiu cu garnitură
7	2 x Cablu spiralat cu conectoare – Conectoarele au protecție împotriva inversării polarității și nu pot fi înlocuite. – 1 x Cablu de alimentare pentru pompă – 1 x Sensorul pentru conductorul de comandă al nivelului apei -
8	2 x Clemă de închidere – Fixarea inelului adaptor pe recipient
9	Rezervor – Cantitatea maximă de umplere 95 l
10	2 x Roată din cauciuc masiv
11	Postamentul pompei
12	Pompă de golire – Debitul maxim de pompare 450 l/min – Transportă granule de dimensiune până la Ø 50 mm
13	2 x Rolă de direcți cu frână de imobilizare – Împiedică pornirea accidentală a aspiratorului de nămol
14	Racord DN 50 cu 2 brățări de prindere – Leagă pompa de golire de clapeta de reținere
15	4 x Sensorul pentru nivelul apei- – Conectează automat pompa de golire.
16	Clapeta de reținere – Împiedică returul apei de pe furtunul de scurgere (6) – Generează vid de aspirare
17	Conexiune pentru furtunul de aspirare – Ø 50 mm
18	Coșul reazemului de filtru – Plutitorul integrat protejează partea electronică de pătrunderea apei în cazul depășirii înălțimii maxime a apei
19	Sita de filtrare VA – Protejează partea electronică de particulele de murdărie pătrunse
20	Unitate de operare
21	Cablu de rețea – Lungimea cablului aprox. 7,50 m
22	Suport de cablu

### 3.2 Descrierea funcțiilor

Prin intermediul furtunului de aspirare aparatul aspiră noroiul din ape care se adună în recipient. Sensorii din recipient măsoară nivelul apei. De la un anumit nivel al apei, pompa de golire se conectează automat. Apa murdară este transportată din recipient prin intermediul furtunului de scurgere.

Particulele de murdărie tari, aspirate pot desprinde vopseaua de pe carcasa din fier turnat a pompei de golire. Formarea unui strat de rugină pe carcasă este normală și nu influențează negativ funcția pompei de golire.

- Pentru funcționarea corespunzătoare a dispozitivului sunt necesare accesoriile ulterioare, care nu sunt incluse în pachetul standard. Aceste accesorii se pot achiziționa separat în funcție de utilizarea dispozitivului.
- Putere de aspirare extrem de mare de până la 333 l/min.
- Sistemul de rulare robust cu roți din cauciuc masiv și frână de imobilizare asigură mobilitatea și stabilitatea.

### 3.3 Utilizarea în conformitate cu destinația

Utilizați produsul descris în acest manual doar după cum urmează:

- Pentru aspirarea nămolului din iaz.
- Pentru curățarea iazurilor, bazinelor și piscinelor.
- Operarea cu respectarea datelor tehnice. (→ Date tehnice)
- Pentru scopuri private sau profesionale.

Pentru aparat sunt valabile următoarele restricții:

- Funcționare numai cu apă la o temperatură a apei de +4 °C ... +35 °C.
- Nu pompați niciodată alte substanțe în afară de apă.
- Nu utilizați ca aspirator uscat.
- Nu se va utiliza niciodată fără debit de apă.
- NU utilizați în combinație cu substanțe chimice, alimente, substanțe ușor inflamabile sau explozive

## 4 Amplasarea și racordarea

B, C

---



### AVERTIZARE

Pericol de deces sau de accidente grave prin electrocutare!

- ▶ Instalați aparatul la o distanță de minim 2 m de apă.
  - ▶ Alegeți un sol orizontal, tare, pentru a evita răsturnarea.
  - ▶ Blocați frâna de imobilizare, pentru a evita pornirea accidentală pe parcursul utilizării.
  - ▶ Respectați prevederile naționale și regionale.
- 



### INDICAȚIE

Instalați și utilizați aparatul numai deasupra nivelului apei. Urmări posibile, dacă aparatul este utilizat sub nivelul apei:

- ▶ Apa curge automat în recipient. Regimul de sucțiune este deranjat.
  - ▶ Dacă aparatul este deconectat, apa curge automat prin recipient. Iazul / bazinul sunt golite.
- 



### INDICAȚIE

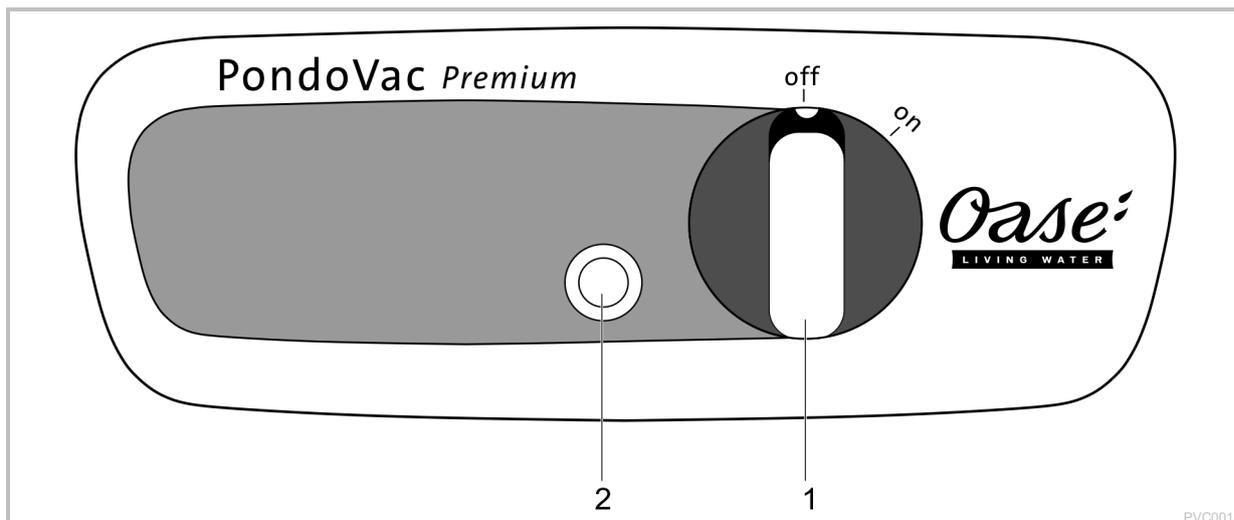
Transportați și instalați aparatul.

- ▶ Utilizați sistemul de rulare al aparatului.
  - ▶ Nu ridicați aparatul de mâner.
  - ▶ Aparatul are o greutate mai mare de 40 kg. Pentru ridicare utilizați elemente adecvate de sprijin.
- 

Condiții de bază care trebuie respectate:

- Ghidați apa murdară în canalizare sau cât mai departe de iaz, astfel încât să nu se scurgă înapoi în iaz.
- Desfășurați complet cablul de rețea- și prelungitorul.
  - Evitați legătura de cabluri
- Racordați sistemul de scurgere și furtunul de aspirare, precum și duzele Oase.
  - Recomandare: Pentru primii 10 metri utilizați un furtun de scurgere stabil. Un furtun de scurgere fără îndoitori asigură scurgerea fără defecțiuni a apei murdare.

## 5 Modalitatea de operare



- 1 Conectare-/deconectare**  
off: Aparatul este deconectat  
on: Aparatul este conectat  
– Aspiratorul pornește  
– Pompa de golire se conectează când nivelul max. al apei este atins.
- 2 Conectarea disjunctoarei de protecție a motorului**  
Disjunctorul de protecție a motorului dezactivează pompa de golire în timpul blocării. (→ Resetarea defecțiunii)  
– Tasta de deblocare iese în evidență  
– Reconectarea pompei de golire: Apăsăți tasta de deblocare



### AVERTIZARE

Pericol de deces sau de accidente grave prin electrocutare!

► Înainte de a băga mâna în apă, decuplați toate echipamentele aflate în apă.

Înainte de efectuarea de lucrări la nivelul echipamentului, întrerupeți energia de alimentare de la rețea.

► Utilizați acest aparat numai atunci când nu se află persoane în apă.



### INDICAȚIE

Nu utilizați niciodată aparatul fără elementul de filtru! Partea electronică este distrusă.

Procedați după cum urmează:

- Imersați bara telescopică cu furtun de aspirare și duza în apă și aspirați fundul iazului-/fundul piscinei.
- Curățați aparatul după fiecare utilizare. (→ Curățarea și întreținerea)  
Recomandare: Aspirați apa curată și goliți din nou. Particulele de murdărie sunt desprinse și transportate spre evacuare.

## 6 Resetarea defecțiunii

Defecțiune	Cauză	Remediere
Aparatul nu pornește	Nicio tensiune de rețea	Conectați tensiunea de rețea
Aspiratorul nu pornește	Periile de cărbune sunt uzate	În cazul periilor cu cărbune uzate, trimiteți capul aparatului pentru reparație la OASE.
Putere de aspirare diminuată	Bara telescopică cu piesă de aspirare scufundate prea adânc	Respectați adâncimea maximă de imersare de 2,60 m
	Furtunul de aspirare sau piesa de aspirare sunt murdare	Curățare
	Pompa de golire este deconectată și clapeta de reținere este blocată	Curățare
		Aspirați apa cu furtunul de scurgere până când supapa este curățată Curățați clapeta de reținere
Aspiratorul pornește și se oprește	Apare la recipientul gol după conectare	Comportament normal Aspiratorul și pompa de golire trebuie să se regleze
	Nivelul maxim al apei este depășit	Goliți recipientul Curățați pompa de golire Montați furtunul de scurgere fără îndoituri
Pompa de golire refulează puțin sau deloc	Disjunctorul de protecție a motorului s-a declanșat	Goliți recipientul Curățarea pompei Apăsăți tasta de deblocare
	Intrarea pompei este înfundată	Curățare
	Furtunul de scurgere provoacă retenția apei	Montați furtunul de scurgere fără îndoituri
Pompa de golire nu pornește automat	Senzorii pentru nivelul apei-sunt murdari	Curățare
	Conectorii nu sunt conectați corect	Conectați, strângeți ferm piulițele olandeze

## 7 Curățarea și întreținerea



### AVERTIZARE

Pericol de deces sau de accidente grave prin electrocutare!

► Înainte de a băga mâna în apă, decuplați toate echipamentele aflate în apă.

Înainte de efectuarea de lucrări la nivelul echipamentului, întrerupeți energia de alimentare de la rețea.

Condiții de bază care trebuie respectate:

- Conectorii cablurilor spiralate sunt conectați la livrare.
  - Conectorul nu trebuie detașate la curățare și întreținere.
- Înainte de fiecare deschidere deconectați aparatul și scoateți fișa de rețea.
- Nu ridicați pompa de golire din recipient. Cablul de alimentare poate fi deteriorat.
- Niciodată nu așezați capul dispozitivului de aspirare pe elementul de filtru, pentru a evita deteriorarea. Așezați capul dispozitivului de aspirare pe o parte sau pe mâner.

### 7.1 Curățați rezervorul

Procedați după cum urmează:

D

1. Desfaceți clema de închidere de pe inelul adaptor.
2. Ridicați capul de aspirație de mâner.
3. Curățați următoarele piese cu apă curată și o cu perie moale:
  - Senzor pentru nivelul apei
  - Intrarea pompei
  - Cuplaj fix C-Storz 2
  - Recipient din interior
4. Asamblați aparatul în ordine inversă.

### 7.2 Curățarea clapetei de reținere

Condiție necesară: Capul dispozitivului de aspirare cu inelul adaptor este demontat.

Procedați după cum urmează:

E

1. Desfaceți brățara de prindere de pe racord și extrageți pompa.
2. Rotiți clapeta de reținere în sens anti-orar.
3. Curățați cu apă curată și o cu perie moale.
4. Asamblați piesele în ordine inversă.

### 7.3 Curățarea elementului de filtru

Condiție necesară: Capul dispozitivului de aspirare cu inelul adaptor este demontat.

Procedați după cum urmează:

F

1. Rotiți capul reazemului de filtru în sens anti-orar.
2. Extrageți capul reazemului de filtru și filtrul și curățați-le cu apă curată și o perie moale.
3. Verificați plutitorul din coșul reazemului de filtru. Plutitorul trebuie să se miște liber.
4. Asamblați piesele în ordine inversă.

## 8 Depozitare/depozitare pe timp de iarnă

- Goliți cât mai bine posibil echipamentul, efectuați o curățare temeinică și verificați dacă nu există defecțiuni.
- Goliți cât mai bine posibil toate furtunurile, conductele și racordurile.
- Depozitați aparatul într-un loc uscat și ferit de îngheț.

## 9 Consumabile

- Perii de cărbune
  - În cazul periiilor cu cărbune uzate, trimiteți capul aparatului pentru reparație la OASE.

## 10 Îndepărtarea deșeurilor

Susțineți eforturile de asigurare a unui mediu intact și respectați următoarele instrucțiuni pentru eliminarea deșeurilor!

Evacuați deșeurile acumulate în aparat respectând dispozițiile legale pe plan național.



### INDICAȚIE

Nu este permisă eliminarea ca deșeu menajer a acestui aparat.

- ▶ Faceți aparatul inutilizabil prin tăierea cablului de alimentare și eliminați-l prin sistemul de preluare prevăzut pentru aceasta.

## 11 Piese de schimb

Cu piese originale de la OASE, aparatul se păstrează în stare sigură și funcționează în continuare ireproșabil. Desene pentru piesele de schimb și piese de schimb găsiți pe pagina noastră de internet.



[www.oase.com/spareparts\\_INT](http://www.oase.com/spareparts_INT)

## 12 Date tehnice

<b>PondoVac Premium</b>			
Tensiunea măsurată		V AC	230
Frecvența rețelei		Hz	50
Puterea consumată a pompei de golire		W	800
Puterea consumată a aspiratorului		W	1500
Puterea maximă consumată		W	2300
Siguranță fuzibilă 5 × 20 mm, 250 V		A	T8
Lungimea cablului de rețea		m	7,50
Temperatura admisă a apei		°C	+4 ... +35
Volumul maxim de umplere al recipientului		l	95
Emisia sunetului propagat prin aer		dB(A)	<60
Dimensiuni	L × l × H	mm	580 × 605 × 970
Greutate	Fără apă	kg	44
	Cu apă	kg	140
Pompă de golire	Debitul maxim de pompare	l/min	450
	Înălțimea maximă de transport	m	8,3
	Dimensiunea maximă a granulei	mm	∅ 50
Aspiratorul	Debitul maxim de pompare	l/min	333
	Înălțimea maximă de transport (adâncimea de imersare a furtunului de aspirare)	m	2,60
Evacuarea murdăriei	Număr	ST	1
	Conexiune pentru furtunul de scurgere		C-Storz 2"
	Lungimea maximă a furtunului de scurgere	m	30

## 13 Simbolurile de pe aparat

<b>IP 68</b> 	Pompă de golire: Etanș la praf. Etanș la apă până la o adâncime de 1 m.
<b>IP X4</b>	Aspiratorul: Protecție împotriva intrării apei de stropire.
	A nu se elimina împreună cu deșeurile menajere normale.
	Nu ridicați aparatul aici.
	Atenție! Citiți instrucțiunile de utilizare.

Превод на оригиналното упътване за употреба



### **ПРЕДУПРЕЖДЕНИЕ**

- ▶ Преди да бъркате във водата, изключете всички електрически уреди във водата от електрическата мрежа. В противен случай има опасност от тежки наранявания или смърт поради токов удар.
- ▶ Този уред може да се използва от деца от 8 -годишна възраст и нагоре, както и от хора с намалени физически, сензорни или умствени възможности или такива, които нямат опит и познания, само ако са наблюдавани или инструктирани за безопасната употреба и разбират произтичащите от това опасности. Децата не играят с уреда. Почистването и поддръжката не трябва да се извършват от деца без надзор.

## Съдържание

1	Инструкции към настоящото упътване за употреба.....	223
1.1	Предупреждения в това ръководство .....	223
1.2	Препратки в това ръководство.....	223
2	Указания за безопасност .....	224
2.1	Електрическо свързване.....	224
2.2	Безопасна работа.....	224
3	Описание на продукта.....	225
3.1	Устройство на уреда .....	225
3.2	Описание на функциите .....	226
3.3	Употреба по предназначение.....	226
4	Монтаж и свързване .....	227
5	Обслужване.....	228
6	Отстраняване на неизправности.....	229
7	Почистване и поддръжка .....	229
7.1	Почистете резервоара .....	230
7.2	Почистване на възвратния клапан .....	230
7.3	Почистване на филтърния елемент .....	230
8	Съхранение/Зазимяване .....	231
9	Бързо износващи се части.....	231
10	Изхвърляне .....	231
11	Резервни части .....	231
12	Технически данни .....	232
13	Символи върху уреда.....	232

## 1 Инструкции към настоящото упътване за употреба

С покупката на продукта **PondoVac Premium** Вие направихте добър избор.

Преди първото използване на уреда внимателно прочетете Ръководството и се запознайте с уреда. Всички работи по и с този уред трябва да се изпълняват в съответствие с настоящето ръководство.

Непременно спазвайте инструкциите за безопасност за правилното и безопасно ползване.

Грижливо съхранете това ръководство. При смяна на собственика, моля, предайте и ръководството.

### 1.1 Предупреждения в това ръководство

Предупредителните указания в това ръководство са класифицирани със сигнални думи, които показват степента на опасността.



#### **ПРЕДУПРЕЖДЕНИЕ**

Символът указва потенциална пряка опасност, която, ако не бъде избегната, може да доведе до смърт или сериозно нараняване.

---



#### **УКАЗАНИЕ**

Символът указва потенциална пряка опасност, която, ако не бъде избегната, може да доведе до увреждане на имущество или екологични щети.

---



#### **СЪВЕТ**

Полезен съвет.

---

### 1.2 Препратки в това ръководство

А Препратка към фигура, напр. фигура А.

→ Препратка към друга глава.

## **2 Указания за безопасност**

### **2.1 Електрическо свързване**

- По отношение на електрическата инсталация на открито важат специални правила. Електрическата инсталация трябва да се изпълнява само от електротехник.
  - Електротехникът е квалифициран въз основа на своето професионално образование, знания и опит, и има право да изпълнява електрически инсталации на открито. Той може да разпознава възможни опасности и спазва регионалните и националните стандарти, правила и предписания.
  - При въпроси и проблеми се обръщайте към електроспециалист.
- Свързвайте уреда само ако електрическите данни на уреда и електрозахранването съвпадат.
- Свързвайте уреда само към инсталирана според предписанията контактна кутия. Уредът трябва да е обезопасен със защитно съоръжение за ток на утечка с номинален ток на утечка от максимум 30 mA.
- Удължавачи кабели и токови разпределители (напр. многогнеzdови контакти) трябва да са подходящи за използване на открито (защитени от пръски вода).
- Пазете щепселните съединения от навлизане на влага.

### **2.2 Безопасна работа**

- При дефектен корпус не експлоатирайте уреда.
- При дефектен електрически проводник уредът не бива да се използва.
- Не носете, съответно не теглете уреда за електрическия проводник.
- Полагайте проводниците така, че да са защитени от повреди и никой да не се спъва в тях.
- Никога не извършвайте технически промени по уреда.
- По уреда извършвайте само работите, които са описани в настоящото ръководство.
- За уреда използвайте само оригинални резервни части и приспособления от окомплектовката.

### 3 Описание на продукта

#### 3.1 Устройство на уреда

□ A	Описание
1	Дръжка
2	Ходова част
3	Смукателна глава
4	2 × Затваряща скоба – Фиксиране на смукателната глава върху адаптерния пръстен
5	Адаптерен пръстен
6	Връзка изпускателен маркуч – С-Нагнетателен маркуч – Фиксирана муфа C-Storz 2" IG Alu с уплътнение
7	2 × Спирален кабел с щепселен съединител – Щепселният съединител е осигурен срещу размяна на полюсите и не може да се обърне. – 1 × Съединителен тръбопровод помпа – 1 × Управляващ проводник сензор за-ниво на водата
8	2 × Затваряща скоба – Фиксиране на адаптерния пръстен върху резервоара
9	Резервоар – Макс. обем на пълнене 95 l
10	2 × Колело от плътна гума
11	Долна част на помпата
12	Изпразваща помпа – Макс. подаваща мощност 450 l/min – Подава размер на частиците до Ø 50 mm
13	2 × Управляваща ролка със спирачка за паркиране – Предотвратява непредвидено потегляне на устройството за изсмукване на тиня
14	Съединител DN 50 с 2 скоби – Свързва изпразващата помпа с възвратен клапан
15	4 × Сензор за-ниво на водата – Автоматично включва изпразващата помпа
16	Възвратен клапан – Предотвратява връщане на водата от изпускателния маркуч (6) – Създава засмукващ вакуум
17	Връзка за засмукващ маркуч – Ø 50 mm
18	Опорна кошница на филтъра – Вграденият поплавък предпазва електрониката от проникваща вода при надвишаване на макс. ниво на водата
19	Филтърно сито VA – Предпазва електрониката от проникващи замърсяващи частици
20	Обслужващ блок
21	Захранващ кабел – Дължина на кабела ок. 7,50 m
22	Конзола за кабела

### 3.2 Описание на функциите

Уредът засмуква през засмукващия маркуч тиня от водния басейн, която се събира в резервоара. Сензори в резервоара измерват нивото на водата. Над определено ниво на водата автоматично се включва изпразващата помпа. Мръсната вода се изпомпва от резервоара през изпускателния маркуч.

Засмуканите твърди замърсяващи частици могат да разтворят боята на корпуса от чугун на изпразващата помпа. Образуването на лек слой ръжда върху корпуса е нормално и не влияе на функционирането на изпразващата помпа.

- За работата на уреда са необходими допълнителни аксесоари, които не са част от закупеният продукт. В зависимост от ползването на уреда е необходимо тези аксесоари да бъдат закупени отделно.
- Извънредно мощна засмукваща мощност до 333 l/min.
- Здравата ходова част с колела от плътна гума и спирачка за паркиране осигуряват много добра подвижност и стабилност.

### 3.3 Употреба по предназначение

Използвайте описания в настоящото ръководство продукт само както следва:

- За изсмукване на тинята от градинското езеро.
- За почистване на езера, езера за плуване и басейни.
- Експлоатация при спазване на техническите данни. (→ Технически данни)
- За лични или производствени нужди.

За уреда са валидни следните ограничения:

- Експлоатация само с вода при температура на водата от +4 °C ... +35 °C.
- Никога не изпомпвайте други субстанции освен вода.
- Не използвайте като засмукващо устройство за сухи материали.
- Никога не използвайте уреда без вода.
- Не използвайте уреда заедно с химикали, хранителни продукти, лесно запалими или взривоопасни вещества.

## 4 Монтаж и свързване

B, C



### ПРЕДУПРЕЖДЕНИЕ

Възможни са смърт или тежки наранявания от използване на грешно електрическо напрежение!

- ▶ Поставете уреда на разстояние най-малко 2 m от водната площ.
- ▶ Изберете равен, твърд терен, за да избегнете падане.
- ▶ Задействайте спирачката за паркиране, за да избегнете непредвидено потегляне по време на работа.
- ▶ Спазвайте националните и регионални предписания.



### УКАЗАНИЕ

Поставяйте и използвайте уреда само над водното ниво. Възможни последствия, когато уредът се експлоатира под водното ниво:

- ▶ Водата влиза самостоятелно в резервоара. Засмукващата работа се нарушава.
- ▶ При изключен уред водата минава самостоятелно през резервоара. Езерото / басейнът се изпразва.



### УКАЗАНИЕ

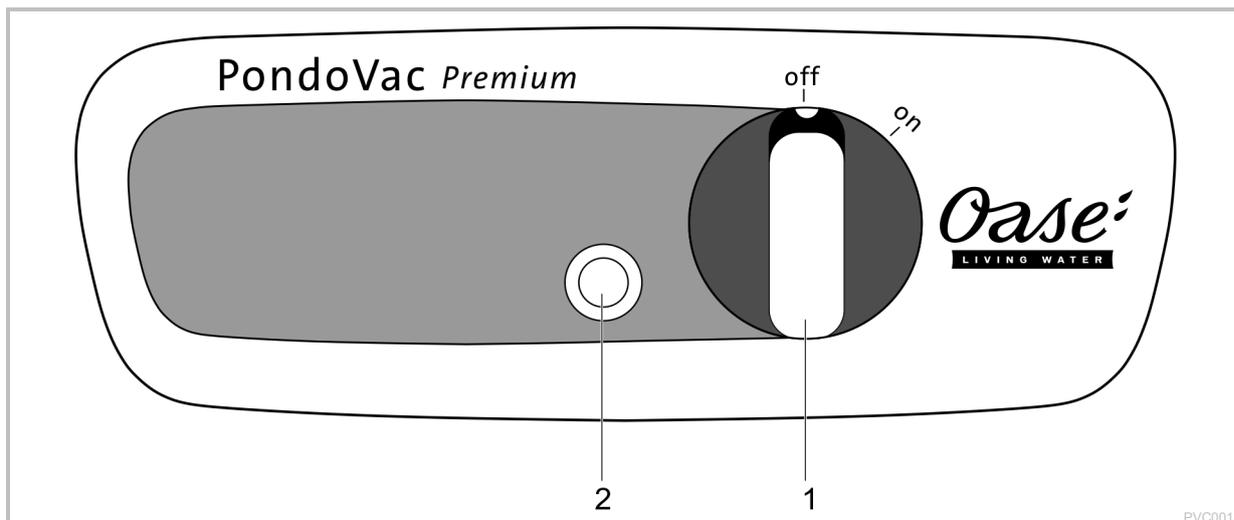
Транспортирайте и поставете уреда.

- ▶ Използвайте ходовата част на уреда.
- ▶ Не повдигайте уреда за дръжката.
- ▶ Уредът има тегло над 40 kg. За повдигане използвайте подходящи подемни средства.

Основни условия, които трябва да се спазват:

- Замърсената вода да се отвежда в канализацията или далеч от езерото, за да не може да се върне обратно в него.
- Развийте изцяло мрежовия- и удължителен кабел.
  - Избягвайте възлите по кабела
- Свържете изходящия и засмукващия поплавъков маркуч, както и дюзите на Oase.
  - Препоръка: На първите 10 метра използвайте твърд изпускателен маркуч. Изпускателен маркуч без пречупване гарантира безпроблемно изтичане на мръсната вода.

## 5 Обслужване



- 1 Включване-/изключване**  
off: Уредът е изключен  
on: Уредът е включен
  - Засмукващото устройство започва работа
  - Изпразващата помпа се включва, когато е достигнато макс. ниво на водата.
- 2 Включване на защитния прекъсвач на двигателя**  
Защитният прекъсвач на двигателя изключва изпразващата помпа при блокиране. (→ Отстраняване на неизправности)
  - Бутонът за освобождаване изскача
  - Включване отново на изпразващата помпа: Натиснете бутона за освобождаване



### ПРЕДУПРЕЖДЕНИЕ

Възможни са смърт или тежки наранявания от използване на грешно електрическо напрежение!

- ▶ Преди контакт с водата изключете от мрежата напрежението на всички намиращи се във водата уреди.
- ▶ Преди работа по уреда изключете напрежението от мрежата.
- ▶ Експлоатирайте уреда само, ако във водата няма хора.



### УКАЗАНИЕ

Не използвайте никога уреда без филтърен елемент! Електрониката се разрушава.

Процедирайте по следния начин:

- Потопете телескопичния прът със засмукващия поплавъков маркуч във водата и засмучете дъното на езерото-/басейна.
- След всяко използване почиствайте уреда. (→ Почистване и поддръжка)  
Препоръка: Засмучете чиста вода и отново изпразнете. Замърсяващите частици се разтварят и извеждат.

## 6 Отстраняване на неизправности

Неизправност	Причина	Отстраняване
Уредът не включва	Липсва мрежово напрежение	Включете мрежовото напрежение
Засмукващото устройство не тръгва	Износени четки на двигателя	При износени четки на двигателя изпратете главата на уреда до OASE за ремонт.
Намалена засмукваща мощност	Телескопичният прът със засмукващия накрайник е потопен твърде много	Спазвайте макс. дълбочина на потапяне 2,60 m
	Засмукващият маркуч или засмукващият накрайник са замърсени	Почистете
	Изпразващата помпа е изключена и възвратният клапан е блокиран	Почистете Засмучете вода с изпускателния маркуч, докато клапанът се освободи Почистете възвратния клапан
Засмукващото устройство включва и изключва	Случва се при празен резервоар след включване	Нормално поведение Засмукващото устройство и изпразващата помпа трябва да се саморегулират
	Надвишено е макс. ниво на водата.	Изпразнете резервоара Почистете изпразващата помпа Положете изпускателния маркуч без пречупване
Изпразващата помпа почти не подава	Задействан защитен прекъсвач на двигателя	Изпразнете резервоара Почистете помпата Натиснете бутона за освобождаване
	Входът на помпата е задръстен	Почистете
	Изпускателният маркуч предизвиква връщане на водата	Положете изпускателния маркуч без пречупване
Изпразващата помпа не включва автоматично	Сензорите-за ниво на водата са замърсени	Почистете
	Щепселното съединение не е правилно свързано	Свържете, затегнете гайките за свързване

## 7 Почистване и поддръжка



### ПРЕДУПРЕЖДЕНИЕ

Възможни са смърт или тежки наранявания от използване на грешно електрическо напрежение!

- ▶ Преди контакт с водата изключете от мрежата напрежението на всички намиращи се във водата уреди.
- ▶ Преди работа по уреда изключете напрежението от мрежата.

Основни условия, които трябва да се спазват:

- Щепселните съединения на спиралните кабели са свързани при доставката.  
– Щепселният съединител не трябва да се освобождава при почистване и поддръжка.
- Преди всяко отваряне изключете уреда и извадете мрежовия щепсел.
- Не вдигайте изпразващата помпа от резервоара. Свързващият кабел може да се повреди.
- Никога не поставяйте смукателната глава върху филтърния елемент, за да избегнете повреда. Поставете смукателната глава отстрани или върху дръжката.

### 7.1 Почистете резервоара

Процедирайте по следния начин:

D

1. Освободете затварящата скоба при адаптерния пръстен.
2. Вдигнете смукателната глава за дръжката.
3. почистете следните части с чиста вода и мека четка:
  - Сензор за ниво на водата
  - Вход на помпата
  - Фиксирана муфа C-Storz 2
  - Резервоарът отвътре
4. Сглобете уреда в обратна последователност.

### 7.2 Почистване на възвратния клапан

Предпоставка: Смукателната глава с адаптерния пръстен е свалена.

Процедирайте по следния начин:

E

1. Освободете скобата при връзката и издърпайте помпата.
2. Развийте възвратния клапан срещу часовниковата стрелка.
3. Почистете с чиста вода и мека четка.
4. Сглобете частите в обратна последователност.

### 7.3 Почистване на филтърния елемент

Предпоставка: Смукателната глава с адаптерния пръстен е свалена.

Процедирайте по следния начин:

F

1. Развийте опорната глава на филтъра срещу часовниковата стрелка.
2. Издърпайте опорната глава на филтъра и филтъра и почистете с чиста вода и мека четка.
3. Проверете поплавката в опорната кошница на филтъра. Поплавъкът трябва да се движи свободно.
4. Сглобете частите в обратна последователност.

## 8 Съхранение/Зазимяване

- Изпразнете уреда, доколкото е възможно, почистете го основно и го проверете за повреди.
- Изпразнете всички маркучи, тръбопроводи и връзки, доколкото е възможно.
- Съхранявайте уреда на сухо и защитено от замръзване място.

## 9 Бързо износващи се части

- Четки на двигателя
  - При износени четки на двигателя изпратете главата на уреда до OASE за ремонт.

## 10 Изхвърляне

Подкрепете нашите усилия за невредима околна среда и спазвайте следните инструкции за утилизация!

Отстранете уреда като отпадък съгласно националните законови разпоредби.



### УКАЗАНИЕ

Този уред не бива да се изхвърля като битов отпадък.

- ▶ Направете уреда неизползваем, отрязвайки кабела и го изхвърлете в съответния събирателен пункт.

## 11 Резервни части

С оригинални части от OASE уредът ще продължи да функционира безопасно и надеждно. Резервни части и схеми към тях ще откриете на нашата интернет страница.



[www.oase.com/spareparts\\_INT](http://www.oase.com/spareparts_INT)

## 12 Технически данни

<b>PondoVac Premium</b>			
Номинално напрежение		V AC	230
Мрежова честота		Hz	50
Консумирана мощност изпразваща помпа		W	800
Консумирана мощност засмукващо устройство		W	1500
Максимална консумирана мощност		W	2300
Стопяем предпазител 5 × 20 mm, 250 V		A	T8
Дължина на мрежовия кабел		m	7,50
Допустима температура на водата		°C	+4 ... +35
Максимален обем на пълнене резервоар		l	95
Шумова емисия във въздуха		dB(A)	<60
Размери	Д × Ш × В	mm	580 × 605 × 970
Тегло	без вода	kg	44
	с вода	kg	140
Изпразваща помпа	Максимална мощност на подаване	l/min	450
	Максимална височина на подаване	m	8,3
	Максимален размер на частиците	mm	∅ 50
Засмукващо устройство	Максимална мощност на подаване	l/min	333
	Максимална височина на подаване (дълбочина на потапяне засмукващ маркуч)	m	2,60
Изходяща мръсна тръба	Брой	БР	1
	Връзка изпускателен маркуч		C-Storz 2“
	Максимална височина на изпускателния маркуч	m	30

## 13 Символи върху уреда

<b>IP 68</b> 	Изпразваща помпа: Прахоустойчива. Водонепропусклива до 1 m дълбочина.
<b>IP X4</b>	Засмукващо устройство: Защита срещу навлизане на пръски вода.
	Не изхвърляйте с обикновените битови отпадъци.
	Не повдигайте уреда тук.
	Внимание! Прочетете ръководството за експлоатация.

Переклад оригінального посібника з експлуатації



## **ПОПЕРЕДЖЕННЯ**

- ▶ Перед тим, як занурити руки у воду, відключіть від мережі електроживлення усі пристрої, які знаходяться у воді. Це може призвести до серйозних травм або смерті від ураження електричним струмом.
- ▶ Цей пристрій може використовуватися дітьми віком від 8 років, а також особами зі зниженими фізичними, сенсорними або розумовими здібностями або відсутністю досвіду та знань, якщо вони при цьому знаходяться під наглядом або пройшли інструктаж щодо безпечного користування пристроєм та розуміють усі наслідки небезпеки при роботі з ним. Діти не можуть гратися з приладом. Дітям заборонено чистити чи обслуговувати без належного контролю з боку дорослих.

## Зміст

1	Вказівки до цієї інструкції з експлуатації.....	235
1.1	Попередження, що використовуються у цій інструкції з експлуатації .....	235
1.2	Примітки, що використовуються у цій інструкції з експлуатації .....	235
2	Інструкція з техніки безпеки .....	236
2.1	Підключення до мережі.....	236
2.2	Безпечна робота.....	236
3	Опис виробу .....	237
3.1	Встановлення пристрою .....	237
3.2	Описання принципу дії пристрою.....	238
3.3	Використання пристрою за призначенням .....	238
4	Встановлення та підключення .....	239
5	Обслуговування .....	240
6	Усунення несправностей .....	241
7	Чистка і догляд.....	241
7.1	Очищення резервуару .....	242
7.2	Очищення зворотного клапана .....	242
7.3	Очищення фільтра .....	242
8	Зберігання пристрою, в т. ч. взимку .....	243
9	Деталі, що швидко зношуються .....	243
10	Утилізація .....	243
11	Запасні частини .....	243
12	Технічні характеристики.....	244
13	Символи на пристрої .....	244

## 1 Вказівки до цієї інструкції з експлуатації

Придбавши дану продукцію **PondoVac Premium**, Ви зробили гарний вибір.

Перед першим використанням пристрою ретельно прочитайте інструкцію з експлуатації і ознайомтеся з пристроєм. Всі роботи з даним приладом та на ньому дозволяється проводити тільки при дотриманні умов цієї інструкції по експлуатації.

Обов'язково дотримуйтеся правил техніки безпеки для правильного та безпечного використання пристрою.

Ретельно зберігайте цю інструкцію з експлуатації. У випадку зміни власника передайте йому інструкцію з експлуатації.

### 1.1 Попередження, що використовуються у цій інструкції з експлуатації

Попереджувальні сигнали в цій інструкції класифікуються за допомогою сигнальних слів, які позначають розмір загрози.



#### **УВАГА!**

Вказує на можливу небезпечну ситуацію, яка може призвести до смерті або серйозних травм, якщо її не уникнути.

---



#### **ПРИМІТКА**

Вказує на можливу небезпечну ситуацію, яка може призвести до пошкодження майна або нанести шкоду навколишньому середовищу, якщо її не уникнути.

---



#### **ПОРАДА**

Корисна порада.

---

### 1.2 Примітки, що використовуються у цій інструкції з експлуатації

А Посилання на малюнок, наприклад малюнок А.

→ Посилання на іншу главу.

## **2 Інструкція з техніки безпеки**

### **2.1 Підключення до мережі**

- Для електричних пристроїв на відкритому повітрі застосовуються спеціальні правила. Електромонтажні роботи може виконувати лише кваліфікований електрик.
  - Електрик повинен мати відповідну кваліфікацію, знання та досвід, і мати дозвіл проводити електромонтажні роботи на вулиці. Він повинен усвідомлювати можливу небезпеку та дотримуватися регіональних та національних стандартів, правил та норм.
  - У разі виникнення питань і проблем звертайтеся до кваліфікованого електрика.
- Під'єднуйте пристрій лише у випадку, якщо його електричні характеристики збігаються з даними джерела живлення.
- Підключайте пристрій тільки до правильно встановленої розетки. Обладнання повинно бути захищено за допомогою пристрою захисного вимкнення з максимальним розрахунковим струмом 30 мА.
- Подовжувачі й розподільники (наприклад, колодки) повинні бути призначені для використання на відкритому повітрі (захищені від водяних бризок).
- Штепсельні роз'єми необхідно захистити від впливу вологи.

### **2.2 Безпечна робота**

- Забороняється використовувати пристрій у випадку пошкодження корпусу!
- При пошкодженні електричного кабелю експлуатувати пристрій заборонено.
- Не переносьте і не тягніть пристрій за електричний кабель.
- Кабелі слід прокладати так, щоб захистити їх від пошкоджень і не створювати небезпеку падіння для людей.
- Не здійснюйте технічних змін у пристрої.
- Проводьте з пристроєм тільки ті роботи, які описані в цій інструкції.
- Для пристрою можна використовувати тільки оригінальні запасні частини й оригінальні комплектуючі вироби.

### 3 Опис виробу

#### 3.1 Встановлення пристрою

□ A	Опис
1	Ручка
2	Ходовий механізм
3	Всмоктувальний ковпак
4	2 хзатискача – Фіксує всмоктувальний ковпак на кільці перехідника
5	Кільце перехідника
6	Стик відвідного шлангу – С-подібний напірний рукав – 2-дюймова алюмінієва сліпа муфта C-Storz IG з ущільненням
7	2 хспіральні проводи зі штекерним з'єднувачем – Штекерні з'єднувачі поляризовані та не замінюються. – 1 хз'єднувальний трубопровід насосу – 1 хсенсор рівня води лінії -керування
8	2 хзатискача – Фіксує кільце перехідника на резервуарі
9	Резервуар – Макс. місткість: 95 л
10	2 хгумові колеса
11	Опора насоса
12	Висмоктувальний насос – Макс. швидкість перекачування: 450 л/хв. – Діаметр отвору перекачування: доØ 50 мм
13	2 хрульові стійки зі стоянковою гальмівною системою – Запобігає випадковому запуску приладу для відсмоктування шламу
14	З'єднувач DN 50 із 2 затискачами – З'єднує висмоктувальний насос зі зворотним клапаном
15	4 хдатчики -рівня води – Автоматично вмикає висмоктувальний насос
16	Зворотній клапан – Запобігає зворотньому ходу води з відвідного шлангу (6) – Генерує всмоктування вакуумом
17	Стик всмоктувального шланга – Ø 50 мм
18	Короб-фіксатор фільтра – Вбудований поплавець захищає електроніку від потрапляння води у випадку перевищення максимального рівня води
19	Фільтрувальна сітка ВА – Захищає електроніку від потрапляння частинок бруду
20	Панель управління
21	Мережевий кабель – Довжина кабелю припл. 7,50 м.
22	Кабельний барабан

### 3.2 Описання принципу дії пристрою

Через всмоктувальний шланг пристрій висмоктує шлам із води, яка збирається в резервуарі. Датчики в резервуарі вимірюють рівень води. На визначеному рівні води висмоктувальний насос вмикається автоматично. Брудна вода викачується з резервуару через відповідний шланг.

Витягнуті тверді частинки бруду можуть зняти лакове покриття чавунного корпусу висмоктувального насоса. Формування тонкого шару іржі на корпусі — це звичайне явище й не впливає на функціонування висмоктувального насоса.

- Для експлуатації потрібно мати додаткове обладнання. Дане обладнання не входить в комплект поставки і його необхідно придбати окремо.
- Дуже сильна потужність всмоктування — до 333 л/хв.
- Міцний ходовий механізм із гумовими колесами та стоянковою гальмівною системою забезпечує гарний хід та стійкість.

### 3.3 Використання пристрою за призначенням

Використовуйте пристрій, описаний у цій інструкції, лише наступним чином:

- Для аспірації ставкового мулу.
- Для очищення ставків, басейнів і водоймищ.
- Експлуатація з дотриманням технічних характеристик. (→ Технічні характеристики)
- Для приватних або комерційних цілей.

На прилад поширюються наступні обмеження:

- Дозволяється використовувати прилад тільки з водою при температурі води +4 °C ... +35 °C.
- Забороняється перекачувати інші речовини, крім води.
- Забороняється використовувати в якості електропилосома.
- Ніколи не експлуатувати без подачі води.
- Не допускати контакту з хімікатами, харчовими продуктами, легкозаймистими та вибуховими матеріалами

## 4 Встановлення та підключення

B, C



### ПОПЕРЕДЖЕННЯ

Ризик смерті або важких травм внаслідок ураження електричним струмом через небезпечну електричну напругу!

- ▶ установити прилад на відстані мін. 2 м від води.
- ▶ Обрати горизонтальну сталу поверхню, щоб уникнути перекидання.
- ▶ Увімкніть стоянкову гальмівну систему, щоб запобігти випадковому запуску під час роботи.
- ▶ Дотримуйтеся національних та регіональних директив.



### ПРИМІТКА

Прилад слід встановлювати та експлуатувати тільки вище рівня води. Можливі наслідки при експлуатації приладу нижче рівня води:

- ▶ Вода може потрапити в резервуар, порушиться процес всмоктування.
- ▶ Якщо прилад вимкнений, вода потече в резервуар та спорожниться ставок або водоймище.



### ПРИМІТКА

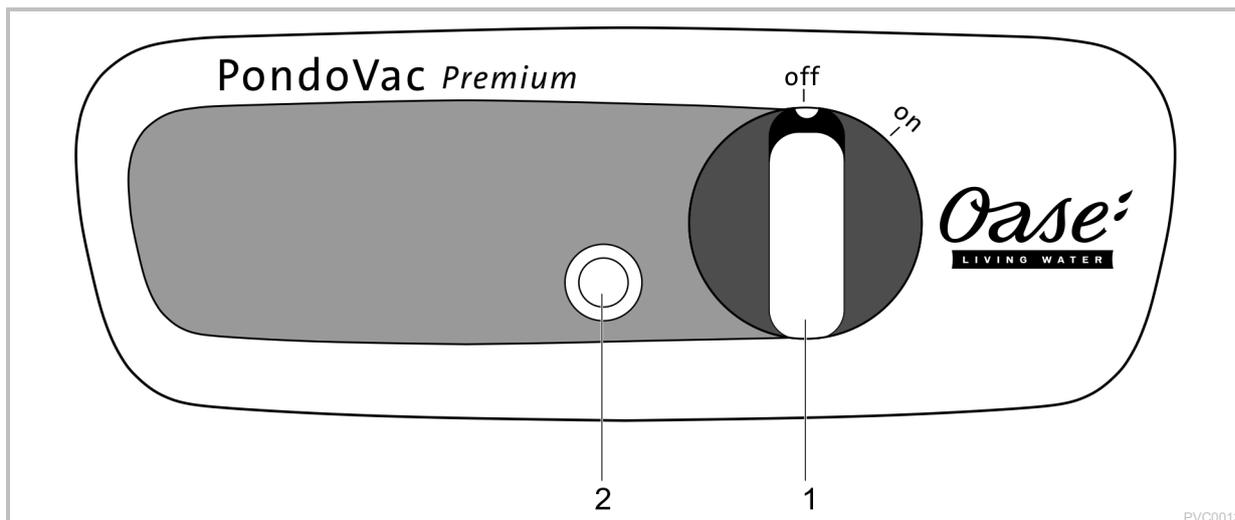
Перевезіть і встановіть прилад.

- ▶ Використовуйте ходовий механізм приладу.
- ▶ Забороняється піднімати прилад за ручку.
- ▶ Вага приладу становить понад 40 кг. Для підйому слід використовувати відповідні допоміжні ноші.

Основні умови для дотримання:

- Брудну воду відведіть у каналізацію або настільки далеко від ставка, щоб вона не потекла назад у ставок.
- Повністю розмотайте мережевий кабель живлення та подовжувач.
  - Уникайте закручення кабелю
- Підключіть відведення та всмоктувальний шланг, а також насадки Oase.
  - Рекомендація. Перші 10 метрів використовуйте відповідний шланг, що тримає форму. Відвідний шланг без вигинів забезпечить безперебійний дренаж стічних вод.

## 5 Обслуговування



- 1 **Увімкнення-/вимкнення**  
off: прилад вимкнений;  
on: прилад увімкнений.
  - Всмоктувальний прилад починає діяти
  - Всмоктувальний насос вмикається коли досягається максимальний рівень води.
- 2 **Увімкнення захисного автомату електродвигуна**  
Захисний автомат електродвигуна блокує висмоктувальний насос. (→ Усунення несправностей)
  - Кнопка розблокування висувається
  - Повторне увімкнення висмоктувального насоса: Натиснути на кнопку розблокування



### ПОПЕРЕДЖЕННЯ

Ризик смерті або важких травм внаслідок ураження електричним струмом через небезпечну електричну напругу!

- ▶ Перш ніж занурити руки у воду, обов'язково відключіть мережеве живлення від усіх приладів, що знаходяться у воді.
- ▶ Перед проведенням робіт на пристрої вимкніть живлення.
- ▶ Не експлуатуйте пристрій, якщо у воді знаходяться люди.



### ПРИМІТКА

Забороняється використовувати прилад без фільтру. Електроніка може вийти з ладу.

Необхідно виконати наступні дії:

- Телескопічний стрижень із всмоктувальним шлангом та насадкою занурюється у воду й чистить дно ставка або водоймища.
- Слід очищувати прилад після кожного використання. (→ Чистка і догляд)  
Рекомендація. Накачайте чистої води та знову відведіть її. Частинки бруду відділяться та вимийуться.

## 6 Усунення несправностей

Несправність	Причина	Усунення
Прилад не вмикається	Відсутня напруга живлення	Увімкнути мережну напругу
Всмоктувальний прилад не запускається	Вугільні щітки зносилися	Надішліть прилад зі зношеною вугільною щіткою голівки до ремонтної служби OASE.
Зниження потужності всмоктування	Телескопічний стрижень із всмоктувальною насадкою занурені занадто глибоко	Макс. глибина занурення не повинна перевищувати 2,60 м
	Всмоктувальний шланг або всмоктувальна насадка забруднені	Почистити
	Висмоктувальний насос вимкнений, а зворотній клапан заблокований	Почистити Всмоктувати воду відвідним шлангом, доки клапан не промиється Очистити зворотний клапан
Всмоктувальний прилад вмикається та вимикається	Таке відбувається з порожнім резервуаром після вимкнення	Нормальне явище Всмоктувальний прилад і висмоктувальний насос слід відрегулювати
	Макс. рівень води перевищено	Спорожнити резервуар Очистити висмоктувальний насос Прокласти відвідний шланг без перегинів
Висмоктувальний насос ледь працює або не працює	Спрацював захисний автомат електродвигуна	Спорожнити резервуар Очистити насос Натиснути на кнопку розблокування
	Засмітився вхідний отвір насоса	Почистити
	Вода витікає назад через відвідний шланг	Прокласти відвідний шланг без перегинів
Висмоктувальний насос автоматично не запускається	Забруднилися -датчики рівня води	Почистити
	Штекерні з'єднувачі підключені неправильно	Підключити, затягнути накидні гайки

## 7 Чистка і догляд



### ПОПЕРЕДЖЕННЯ

Ризик смерті або важких травм внаслідок ураження електричним струмом через небезпечну електричну напругу!

- ▶ Перш ніж занурити руки у воду, обов'язково відключіть мережеве живлення від усіх приладів, що знаходяться у воді.
- ▶ Перед проведенням робіт на пристрої вимкніть живлення.

Основні умови для дотримання:

- Штекерні з'єднувачі спірального проводу з'єднані на момент поставки.
  - Забороняється від'єднувати штекерний з'єднувач для очищення та догляду.
- Перед кожним відкриттям вимикайте прилад та витягуйте штекер із розетки.
- Забороняється діставати висмоктувальний насос із резервуару. Це може пошкодити живильний кабель.
- Забороняється знімати всмоктувальний ковпак із фільтра з метою уникнення пошкодження. Укладайте всмоктувальний ковпак на бік або на ручку.

### 7.1 Очищення резервуару

Необхідно виконати наступні дії:

D

1. Ослабте затискач на кільці перехідника.
2. Підніміть всмоктувальний ковпак за ручку.
3. Почистіть чистою водою та м'якою щіткою наступні деталі:
  - датчик рівня води;
  - вхідний отвір насоса;
  - сліпа муфта C-Storz 2;
  - резервуар зсередини.
4. Зберіть пристрій у зворотній послідовності.

### 7.2 Очищення зворотного клапана

Умова: попередньо необхідно зняти всмоктувальний ковпак із кільцем перехідника.

Необхідно виконати наступні дії:

E

1. Ослабте затискач на з'єднувачі та зніміть насос.
2. Відкрутіть зворотній клапан, повертаючи його проти годинникової стрілки.
3. Почистіть чистою водою та м'якою щіткою.
4. Зберіть деталі у зворотному порядку.

### 7.3 Очищення фільтра

Умова: попередньо необхідно зняти всмоктувальний ковпак із кільцем перехідника.

Необхідно виконати наступні дії:

F

1. Поверніть опорний ковпак фільтра проти годинникової стрілки.
2. Зніміть опорний ковпак фільтра з фільтром і почистіть чистою водою та м'якою щіткою.
3. Перевірте поплавець в опорному ковпаку фільтра. Поплавець повинен рухатись вільно.
4. Зберіть деталі у зворотному порядку.

## 8 Зберігання пристрою, в т. ч. взимку

- Максимально спорожнити, ретельно промити і перевірити пристрій на наявність пошкоджень.
- Максимально спорожнити усі шланги, трубопроводи та під'єднання.
- Зберігайте прилад у сухому й захищеному від морозу місці.

## 9 Деталі, що швидко зношуються

- Вугільні щітки
  - Надішліть прилад зі зношеною вугільною щіткою голівки до ремонтної служби OASE.

## 10 Утилізація

Підтримайте нас у наших намаганнях не заподіювати шкоду навколишньому середовищу, дотримуйтесь наступних вказівок щодо утилізації!

Утилізуйте пристрій згідно з національними правилами.



### ВКАЗІВКА

Цей пристрій заборонено утилізувати разом із побутовими відходами.

- ▶ Треба, відрізавши кабель, зробити пристрій непридатним і утилізувати через передбачену систему повторного використання.

## 11 Запасні частини

Завдяки оригінальним частинам OASE пристрій знаходиться у безпечному стані та, крім того, працює надійно.

Зображення запасних частин та самі запасні частини можна знайти на нашому інтернет-сайті.



[www.oase.com/spareparts\\_INT](http://www.oase.com/spareparts_INT)

## 12 Технічні характеристики

<b>PondoVac Premium</b>			
Розрахункова напруга		В змінного струму	230
Частота мережі		Гц	50
Споживана потужність висмоктувального насосу		Вт	800
Споживана потужність всмоктувального приладу		Вт	1500
Максимальне споживання потужності		Вт	2300
Плавкий запобіжник 5×20 мм, 250 В		А	T8
Довжина мережевого кабелю		м	7,50
Припустима температура води		°С	+4 ... +35
Максимальний об'єм заповнення резервуару		л	95
Повітряна акустична емісія		дБ(А)	< 60
Розміри	довжина x ширина x висота	мм	580 × 605 × 970
Вага	без води	кг	44
	із водою	кг	140
Висмоктувальний насос	Максимальна швидкість перекачування	л/хв.	450
	Максимальний напір води	м	8,3
	Максимальний діаметр отвору	мм	∅ 50
Всмоктувальний прилад	Максимальна швидкість перекачування	л/хв.	333
	Максимальний напір води (глибина занурення всмоктувального шлангу)	м	2,60
Зливний отвір	Кількість	шт.	1
	Стик відповідного шлангу		2-дюймовий C-Storz
	Максимальна довжина відповідного шлангу	м	30

## 13 Символи на пристрої

<b>IP 68</b> 	Висмоктувальний насос: пилонепроникний; водонепроникний до 1 м.
<b>IP X4</b>	Всмоктувальний прилад: із захистом від потрапляння бризок води.
	Забороняється утилізувати зі звичайним побутовим сміттям.
	Забороняється піднімати пристрій за цю частину.
	Увага! Ознайомтеся з керівництвом з експлуатації.

Перевод руководства по эксплуатации - оригинала



### **ПРЕДУПРЕЖДЕНИЕ**

- ▶ Перед контактом с водой отключите от электросети все находящиеся в воде электроустройства. Иначе в результате поражения током возможны серьезные травмы или смерть.
- ▶ Дети от 8 лет и старше, а также люди с ограниченными физическими, органолептическими или ментальными возможностями, люди с небольшим опытом и объемом знаний могут пользоваться этим устройством, находясь при этом под контролем взрослых или получив от них советы по безопасному обращению с устройством и поняв опасности при работе с ним. Дети не должны играть с устройством. Дети не должны чистить или ремонтировать устройство без надлежащего контроля со стороны взрослых.

## Содержание

1	Указания к настоящему руководству по эксплуатации .....	247
1.1	Предупреждающие указания в данном руководстве .....	247
1.2	Ссылки с данным руководстве .....	247
2	Указания по технике безопасности .....	248
2.1	Электрическое соединение .....	248
2.2	Безопасная эксплуатация .....	248
3	Описание изделия .....	249
3.1	Установка прибора .....	249
3.2	Описание принципа действия прибора .....	250
3.3	Использование прибора по назначению .....	250
4	Установка и подсоединение .....	251
5	Обслуживание .....	252
6	Устранение неисправности .....	253
7	Очистка и уход .....	253
7.1	Очистка емкости .....	254
7.2	Очистка обратной заслонки .....	254
7.3	Очистка фильтрующего элемента .....	254
8	Хранение на складе/хранение в зимнее время .....	255
9	Изнашивающиеся детали .....	255
10	Утилизация .....	255
11	Запчасти .....	255
12	Технические параметры .....	256
13	Символы на приборе .....	256

## 1 Указания к настоящему руководству по эксплуатации

Приобретя данную продукцию **PondoVac Premium**, Вы сделали хороший выбор.

Перед первым использованием прибора тщательно прочитайте инструкцию по эксплуатации и ознакомьтесь с прибором. Все работы с данным прибором и на нем разрешается проводить только при соблюдении условий данного руководства по эксплуатации.

Для обеспечения правильной и безопасной эксплуатации обязательно соблюдайте инструкции по технике безопасности.

Тщательно храните данную инструкцию по эксплуатации. В случае изменения владельца, передайте ему также и инструкцию по эксплуатации.

### 1.1 Предупреждающие указания в данном руководстве

Классификация предупредительных указаний в данном руководстве происходит сигнальными словами, которые отображают степень опасности.



#### **ПРЕДУПРЕЖДЕНИЕ**

Указывает на возможную опасность, следствием которой может стать смерть или тяжелые травмы, если не будут приняты соответствующие меры.

---



#### **УКАЗАНИЕ**

Указывает на возможную опасность, следствием которой может стать материальный или экологический ущерб, если не будут приняты соответствующие меры.

---



#### **СОВЕТ**

Полезный совет.

---

### 1.2 Ссылки с данным руководством

А Ссылка на рисунок, напр. рис. А.

→ Ссылка на другую главу.

## **2 Указания по технике безопасности**

### **2.1 Электрическое соединение**

- Для электроподключения вне помещений действуют особые инструкции. Работы по электроподключению должен выполнять только квалифицированный электрик.
  - Квалифицированный электрик должен иметь специальное образование, обладать знаниями и опытом и должен иметь право выполнять работы по электроподключению вне помещений. Квалифицированный электрик должен быть осведомлен о наличии возможных опасностей и должен соблюдать местные и общегосударственные нормы, инструкции и постановления.
  - При возникновении вопросов и проблем обращайтесь к специалисту-электрику.
- Подключайте устройство к сети только в том случае, когда электрические характеристики устройства соответствуют данным сетевого электропитания.
- Подключайте устройство только к розетке, установленной по инструкции. Устройство должно быть защищено автоматическим выключателем с максимальным расчетным током утечки 30 мА.
- Удлинитель и распределители (например, колодки) должны быть предназначены для использования на открытом воздухе (защищены от водяных брызг).
- Защищайте штекерные соединения от влаги.

### **2.2 Безопасная эксплуатация**

- В случае неисправного корпуса эксплуатация устройства запрещена.
- В случае неисправного электрокабеля эксплуатация устройства запрещена.
- Не переносите и не тяните устройство, держа его за электрический кабель!
- Укладывайте электрокабели так, чтобы они были защищены от возможных повреждений и чтобы люди не могли через них споткнуться.
- Запрещается вносить изменения в конструкцию устройства.
- В устройстве разрешается выполнять только те работы, которые описаны в данном руководстве по эксплуатации.
- Используйте для устройства только оригинальные запасные части и оригинальные принадлежности.

### 3 Описание изделия

#### 3.1 Установка прибора

□ A	Описание
1	Ручка
2	Шасси
3	Всасывающая головка
4	2 × Зажим – Фиксация всасывающей головки на соединительном кольце
5	Соединительное кольцо
6	Подсоединение сливного шланга – С-Напорный шланг – Глухая муфта C-Storz 2", внутр. резьба, алюм., с уплотнителем
7	2 × Спиральный провод со штекерным соединением – Штекерные соединения защищены от неправильной полярности и не могут быть перепутаны. – 1 × Соединительный кабель насоса – 1 × Контрольный провод датчика уровня-воды
8	2 × Зажим – Фиксация соединительного кольца на емкости
9	Емкость – Макс. объем наполнения — 95 л
10	2 × Резиновое колесо
11	Лапка насоса
12	Сливной насос – Макс. производительность — 450 л/мин – Размер перекачиваемых частиц до Ø 50 мм
13	2 × Направляющий ролик со стояночным тормозом – Предотвращает непредвиденный запуск илососа
14	Разъем DN 50 с 2 зажимами – Соединяет сливной насос с обратной заслонкой
15	4 × Датчик уровня-воды – Автоматически включает сливной насос.
16	Обратная заслонка – Предотвращает обратный ток воды со сливного шланга (6) – Создает всасывающий вакуум
17	Подсоединение всасывающего шланга – Ø 50 мм
18	Опорный элемент рукавного фильтра – Встроенный поплавок защищает электронику от проникающей воды при превышении макс. уровня поверхности воды
19	Сетка фильтра ВА – Защищает электронику от проникающих частиц загрязнений
20	Блок управления
21	Сетевой кабель – Длина кабеля — прим. 7,50 м
22	Кабельный хомут

### 3.2 Описание принципа действия прибора

Через шланг прибор всасывает ил из воды, собранной в емкости. Датчики в емкости измеряют уровень поверхности воды. С определенного уровня поверхности воды сливной насос включается автоматически. Грязная вода отводится из резервуара через сливной шланг.

Отводимые твердые частицы загрязнений могут повредить лаковое покрытие чугунного корпуса сливного насоса. Образование тонкого слоя ржавчины на корпусе является нормой и не влияет на работу сливного насоса.

- Для эксплуатации требуется дополнительное оборудование. Данное оборудование не входит в комплект поставки и должно приобретаться отдельно.
- Очень большая мощность всасывания до 333 л/мин.
- Прочное шасси на резиновых колесах со стояночным тормозом обеспечивает хорошую подвижность и устойчивость.

### 3.3 Использование прибора по назначению

Описанный в данном руководстве по эксплуатации продукт разрешается использовать только следующим образом:

- Для аспирации прудового ила.
- Для очистки прудов, бассейнов и водоемов.
- Эксплуатация при соблюдении технических данных. (→ Технические параметры)
- Для бытового и промышленного использования.

На прибор распространяются следующие ограничения:

- Эксплуатация только в воде при температуре воды от +4 °C до +35 °C.
- Никогда не перекачивать другие вещества, кроме воды.
- Не использовать в качестве пылесоса для сухой уборки.
- Никогда не эксплуатируйте без протока воды.
- Не использовать в контакте с химикатами, пищевыми продуктами, легковоспламеняющимися или взрывчатыми материалами.

## 4 Установка и подсоединение

В, С



### ПРЕДУПРЕЖДЕНИЕ

Возможен смертельный исход или серьезные травмы вследствие опасного электрического напряжения!

- ▶ Устанавливать прибор на безопасном расстоянии — не менее 2 м от воды.
- ▶ Выбирать устойчивое твердое основание во избежание опрокидывания.
- ▶ Зафиксировать стояночный тормоз, чтобы избежать непредвиденного передвижения во время работы.
- ▶ Выполнять государственные и региональные предписания.



### УКАЗАНИЕ

Устанавливать и эксплуатировать прибор только выше уровня поверхности воды. Возможные последствия эксплуатации прибора ниже уровня поверхности воды

- ▶ Вода самостоятельно течет в емкость. Режим всасывания нарушается.
- ▶ При выключенном приборе вода самостоятельно течет через емкость. Пруд/водоем осушается.



### УКАЗАНИЕ

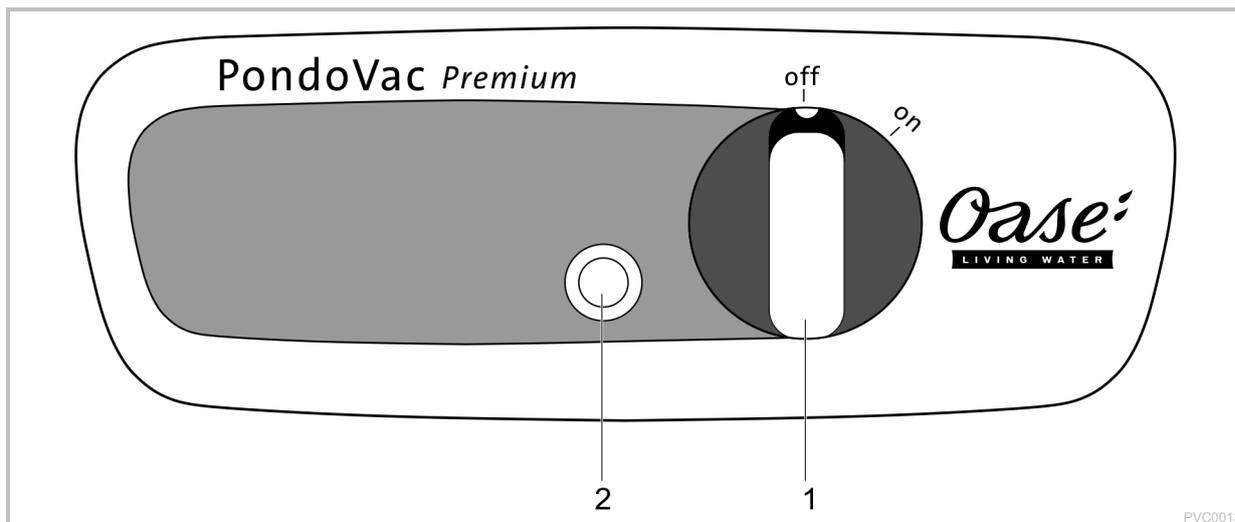
Транспортировка и установка прибора.

- ▶ Использовать шасси прибора.
- ▶ Не поднимать прибор за ручку.
- ▶ Прибор весит более 40 кг. Для подъема использовать надлежащие приспособления.

Главные условия, которых необходимо придерживаться

- Отвести спуск грязной воды в канализацию или как можно дальше от пруда, чтобы откачанная грязная вода не попала обратно в пруд.
- Полностью размотать сетевой- и удлинительный кабель.
  - Избегать кабельных жгутов
- Подключить сливной и всасывающий шланг, а также сопла фирмы Oase.
  - Рекомендация Первые 10 метров использовать недеформируемый сливной шланг. Шланг без продольного изгиба позволяет беспрепятственно сливать грязную воду.

## 5 Обслуживание



- 1 **Включение-/выключение**  
off: Прибор выключен  
on: Прибор включен  
– Илосос запускается  
– Сливной насос включается, когда достигается макс. уровень воды.
- 2 **Включение защитного автомата электродвигателя**  
Защитный автомат двигателя выключает сливной насос при блокировании. (→ Устранение неисправности)  
– Появляется кнопка разблокирования  
– Снова включить сливной насос: нажать на кнопку разблокирования



### ПРЕДУПРЕЖДЕНИЕ

Возможен смертельный исход или серьезные травмы вследствие опасного электрического напряжения!

- ▶ Прежде чем погрузить руки в воду, обязательно отключите сетевое напряжение от всех устройств, находящихся в воде.
- ▶ Перед выполнением работ на устройстве отключите сетевое напряжение.
- ▶ Не эксплуатировать прибор, если в воде находятся люди.



### УКАЗАНИЕ

Никогда не эксплуатировать прибор без фильтрующего элемента! Электроника разрушается.

Необходимо выполнить следующие действия:

- Опустить телескопическую штангу со всасывающим шлангом и соплом в воду и отсосать ил со дна водоема-/бассейна.
- Чистить прибор после каждого применения. (→ Очистка и уход)  
Рекомендация Всосать чистую воду и снова опорожнить. Частицы загрязнений отделяются и выводятся.

## 6 Устранение неисправности

Неисправность	Причина	Устранение
Прибор не включается	Нет напряжения сети	Включить сетевое напряжение
Илосос не запускается	Угольные щетки изношены	Устройство с износившейся угольной щеткой головки следует отправить в ремонтную службу OASE.
Мощность всасывания снижена	Телескопическая штанга вместе с насадкой погружена слишком глубоко	Соблюдать максимальную глубину погружения 2,60 м
	Всасывающий шланг или насадка загрязнены	Выполнить очистку
	Сливной насос выключен, обратная заслонка заблокирована	Выполнить очистку Всасывать воду шлангом, пока клапан не промоется Почистить обратный клапан
Илосос включается и выключается	Происходит при пустом резервуаре после включения	Нормальное явление Илосос и сливной насос должны отрегулироваться
	Превышен макс. уровень поверхности воды	Опорожнить емкость Почистить сливной насос Проложить сливной шланг без изгибов
Сливной насос с трудом или совсем не перекачивает жидкость	Сработал защитный автомат двигателя	Опорожнить емкость Почистить насос Нажать на кнопку разблокирования
	Забит вход в насос	Выполнить очистку
	Сливной шланг создает затор воды	Проложить сливной шланг без изгибов
Сливной насос не запускается автоматически	Датчики уровня поверхности-воды загрязнены	Выполнить очистку
	Штекерные соединения соединены неправильно	Соединить, затянуть накидные гайки

## 7 Очистка и уход



### ПРЕДУПРЕЖДЕНИЕ

Возможен смертельный исход или серьезные травмы вследствие опасного электрического напряжения!

- ▶ Прежде чем погрузить руки в воду, обязательно отключите сетевое напряжение от всех устройств, находящихся в воде.
- ▶ Перед выполнением работ на устройстве отключите сетевое напряжение.

Главные условия, которых необходимо придерживаться

- В комплект поставки входят уже скрепленные штекерные соединения спирального провода.
  - Штекерные соединения нельзя разъединять при проведении чистки и техобслуживания.
- Отключить прибор перед открыванием и вытянуть сетевой штекер.
- Не вынимать сливной насос из емкости. Возможно повреждение соединительного кабеля.
- Никогда не оставлять всасывающую головку на фильтрующем элементе во избежание возникновения повреждений. Положить всасывающую головку на бок или на ручку.

### 7.1 Очистка емкости

Необходимо выполнить следующие действия:

D

1. Отсоединить зажим от соединительного кольца.
2. Поднять всасывающую головку за ручку.
3. Следующие детали помыть чистой водой с мягкой щеткой:
  - датчик уровня поверхности воды;
  - вход в насос;
  - глухая муфта C-Storz 2;
  - емкость изнутри.
4. Собрать прибор в обратной последовательности.

### 7.2 Очистка обратной заслонки

Исходное условие: всасывающая головка с соединительным кольцом снята.

Необходимо выполнить следующие действия:

E

1. Снять зажим с разъема и стянуть насос.
2. Открутить обратную заслонку против часовой стрелки.
3. Промыть чистой водой с мягкой щеткой.
4. Собрать детали в обратной последовательности.

### 7.3 Очистка фильтрующего элемента

Исходное условие: всасывающая головка с соединительным кольцом снята.

Необходимо выполнить следующие действия:

F

1. Повернуть опорную головку фильтра против часовой стрелки.
2. Снять опорную головку фильтра и фильтр и промыть чистой водой с мягкой щеткой.
3. Проверить поплавков в опорном элементе рукавного фильтра. Поплавков должен свободно передвигаться.
4. Собрать детали в обратной последовательности.

## 8 Хранение на складе/хранение в зимнее время

- Максимально опорожнить устройство, основательно прочистить и проверить на наличие повреждений.
- Максимально опорожнить шланги, трубопроводы и соединения.
- Хранить прибор в сухом виде, не допуская его замерзания.

## 9 Изнашивающиеся детали

- Угольные щетки
  - Устройство с износившейся угольной щеткой головки следует отправить в ремонтную службу OASE.

## 10 Утилизация

Поддержите нас в наших стараниях не наносить вред окружающей среде, соблюдайте следующие указания по утилизации!

Утилизируйте прибор согласно национальным правилам.



### УКАЗАНИЕ

Не утилизировать данный прибор вместе с домашним мусором!

- ▶ Выведите устройство из работы, обрезав его кабель, и утилизируйте через предусмотренную для этого систему возврата.

## 11 Запчасти

Благодаря оригинальным запчастям фирмы OASE устройство безопасно и надежно в работе. Рисунки и списки запчастей вы найдете на нашей интернет-странице.



[www.oase.com/zapasnyechasti](http://www.oase.com/zapasnyechasti)

## 12 Технические параметры

<b>PondoVac Premium</b>			
Расчетное напряжение		В перем. тока	230
Частота тока в сети		Гц	50
Потребляемая мощность сливного насоса		Вт	800
Потребляемая мощность илососа		Вт	1500
Максимальная потребляемая мощность		Вт	2300
Плавкий предохранитель 5 × 20 мм, 250 В		А	T8
Длина сетевого кабеля		м	7,50
Допустимая температура воды		°С	+4–+35
Максимальный объем наполнения емкости		л	95
Уровень шума		дБ(А)	<60
Габариты	Д × Ш × В	мм	580 × 605 × 970
Масса	без воды	кг	44
	с водой	кг	140
Сливной насос	Максимальная производительность	л/мин	450
	Максимальная высота подачи	м	8,3
	Максимальный размер частиц	мм	∅ 50
Илосос	Максимальная производительность	л/мин	333
	Максимальная высота подачи (Глубина погружения всасывающего шланга)	м	2,60
Грязевой сток	Количество	шт.	1
	Подсоединение сливного шланга		C-C-Storz 2"
	Максимальная длина сливного шланга	м	30

## 13 Символы на приборе

<b>IP 68</b> 	Сливной насос: пыленепроницаемый. Водонепрониц. на глубине до 1 м.
<b>IP X4</b>	Илосос: защита от проникновения водяных брызг
	Не утилизировать с обычным бытовым мусором!
	Не поднимать прибор здесь!
	Внимание! Прочитайте руководство по эксплуатации!

原版使用说明书的翻译



**警告**

- ▶ 在接触水之前，将水中的所有电气设备从电源断开。否则电击可导致死亡或重伤。
- ▶ 本设备可由 8 岁及以上的儿童以及身体、感官或精神能力有限或缺乏经验和知识的人使用，前提是他们得到监督或安全使用设备的指导，并了解由此带来的危险。儿童不得玩耍设备。清洁和用户维护工作不得由没有受到监督的儿童进行。

## 目录

1	本使用说明书的注意事项.....	259
1.1	本说明书中的警告信息.....	259
1.2	本说明书中的注意事项.....	259
2	安全提示.....	260
2.1	电气连接.....	260
2.2	安全操作.....	260
3	产品介绍.....	261
3.1	设备结构.....	261
3.2	功能说明.....	262
3.3	按规定使用.....	262
4	安装和连接.....	263
5	操作.....	264
6	故障排除.....	265
7	清洁和保养.....	265
7.1	清理水箱.....	266
7.2	清理止回阀.....	266
7.3	清理滤芯.....	266
8	存放/过冬.....	267
9	磨损件.....	267
10	丢弃处理.....	267
11	备件 267	
12	技术数据.....	268
13	设备上的标识.....	268

## 1 本使用说明书的注意事项

购买本产品，**PondoVac Premium**是您的正确选择。

首次使用本设备之前请仔细阅读本使用说明书并熟悉本设备。所有在本设备上的工作以及用本设备从事的工作都必须按照本说明书进行。

请务必遵守安全注意事项，以便正确及安全地使用设备。

请妥善保管本使用说明书。转让设备时请连同本使用说明书一起转交。

### 1.1 本说明书中的警告信息

使用表明危险程度的信号词，将本手册中的警告说明进行分类。



#### 警告

识别出一个可能发生的危险情况，若不避免该情况，则可能导致死亡或严重受伤。

---



#### 提示

识别出一个可能发生的危险情况，若不避免该情况，则可能导致财产损失或环境破坏。

---



#### 建议

有用的建议。

---

### 1.2 本说明书中的注意事项

□ A 参考插图，比如图 A。

→ 引用另一章。

## 2 安全提示

### 2.1 电气连接

- 室外区域电气安装遵循特殊规定。电气安装只能由专业电工进行。
  - 专业电工因其技术培训、知识和经验而具有相应资质，允许在室外区域进行电气安装。他们能够识别潜在危险，并遵守地区和国家标准、规则和规定。
  - 如有疑问或问题，请您咨询专业电工。
- 只有当设备的电气数据和电源的电气数据一致时，才允许连接设备。
- 只能将设备连接到按规定安装的插座上。本设备必须使用故障电流保护装置进行保护，其测量错误电流为最大 30 mA。
- 延长电缆和电源分配器（如接线板）必须适合露天使用（防溅）。
- 防止插座连接器受潮。

### 2.2 安全操作

- 外壳损坏时，不能运行设备。
- 电线损坏时，不能运行设备。
- 请勿通过电缆搬运或拉扯设备。
- 敷设电线时保护其不受损坏，并且注意不要绊倒任何人。
- 切勿在设备上进行任何技术更改。
- 只能在设备上进行本说明书中有述的工作。
- 只能使用设备的原装配件和备件。

### 3 产品介绍

#### 3.1 设备结构

□ A	说明
1	手柄
2	行走机构
3	吸入头
4	2 × 锁夹 - 将吸入头固定至转接环上
5	转接环
6	排水软管连接 - C-压力软管 - 固定联轴器 C-Storz 2" IG 铝制, 带密封
7	2 × 带连接器的螺旋电缆 - 连接器受反向极性保护, 不可替换。 - 1 × 泵连接电缆 - 1 × 水位-传感器控制线
8	2 × 锁夹 - 将转接环固定至水箱上
9	水箱 - 最大容量 95 l
10	2 × 实心橡胶轮
11	泵座
12	排水泵 - 最大传输功率 450 l/min - 传输颗粒尺寸最大 $\varnothing$ 50 mm
13	2 × 带刹车的万向脚轮 - 防止污物抽吸装置意外启动
14	带2个夹子的连接器 DN 50 - 连接带止回阀的排水泵
15	4 × 水位-传感器 - 排水泵自动开启。
16	止回阀 - 防止水从排水软管(6)回流 - 产生抽吸真空
17	吸入软管接头 - $\varnothing$ 50 mm
18	过滤器支撑篮 - 超过最高水位时, 内置的浮子保护电子元件不进水
19	滤筛 VA - 保护电子元件不受污物颗粒入侵
20	操作单元
21	电缆 - 电缆长度约 7.50 m
22	电缆支架

### 3.2 功能说明

该设备通过吸入软管将收集在水箱中的污泥从水域中吸尽。水箱中的传感器负责测量水位。到达一定的水位后，排水泵自动启动。脏水通过排水软管从水箱泵出。

抽出的固体颗粒污物会溶解排水泵铸铁外壳的漆。外壳上形成轻度的锈层是正常的，不影响排水泵的功能。

- 可提供全面而实用的配件。
- 极强的抽吸能力高达 333 升/分钟。
- 坚固的行走机构、实心橡胶轮和刹车确保了良好的机动性和稳定性。

### 3.3 按规定使用

说明书中的所述产品只能用于下列用途：

- 用于抽吸池塘淤泥。
- 用于清理池塘、游泳池和水池。
- 必须在遵守技术数据的前提下运行。(→ 技术数据)
- 可用于私人或商业目的。

以下限制条件适用于本设备：

- 操作水温必须为 +4 °C ... +35 °C。
- 不可输送除水以外的任何物质。
- 不可用作干式抽吸装置。
- 严禁在无水流的情况下运行。
- 禁止与化学物质、食品、易燃或者易爆物质一起使用。

## 4 安装和连接

B, C

---



### 警告

危险电击可导致死亡或重伤！

- ▶ 设备距离水域至少 2 米。
  - ▶ 选择水平和稳定的表面，以避免倾覆。
  - ▶ 锁住刹车，以防止操作过程中意外启动。
  - ▶ 遵守国家和地区的法规。
- 



### 提示

设备的安装和运行位置必须高于水位。如果设备在水位以下运行，可能产生以下后果：

- ▶ 水自动流入水箱。吸入操作被干扰。
  - ▶ 设备关闭后，水自动流经水箱。水池/水盆被排空。
- 



### 提示

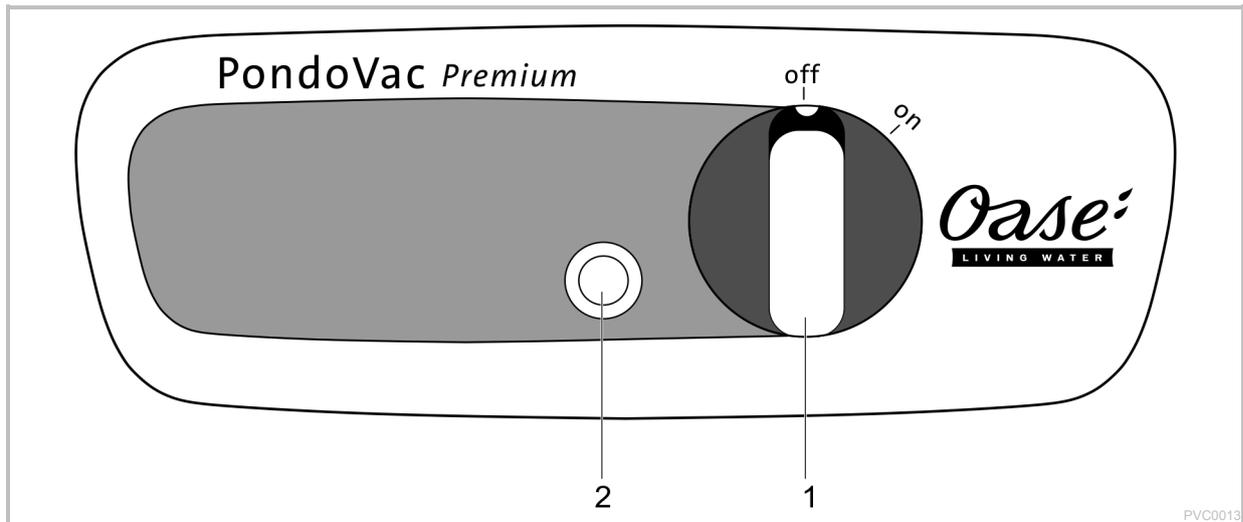
运输和装配设备。

- ▶ 使用该设备的行走机构。
  - ▶ 不要在手柄处提升设备。
  - ▶ 设备重量超过 40 kg。要提升请使用合适的支承辅助装置。
- 

必须满足的基本条件：

- 脏水流入下水道或将其导离水池并确保其不会流回水池。
- 完全松开电源和延长电缆。
  - 避免电缆成束
- 连接 Oase 的排水和抽吸漂浮软管以及喷嘴。
  - 建议：前 10 米使用形状稳定的排水软管。排水管无扭结，确保无故障地排出废水。

## 5 操作



- 1 开启-/关闭  
off (关)：设备已关闭  
on (开)：设备已开启  
- 抽吸装置运转  
- 到达最高水位时，排水泵开启
- 2 打开电机保护开关  
发生堵塞时，电机保护开关关闭排水泵。(→ 故障排除)  
- 解锁键弹出  
- 再次启动排水泵：按了解锁键



### 警告

危险电击可导致死亡或重伤！

- ▶ 放入水中之前，关闭水中所有设备的线路电压。
- ▶ 在设备上作业前，关闭线路电压。
- ▶ 只有确定没有人在水中时，才能操作该设备。



### 提示

没有滤芯不可操作本设备！电子元件被损坏。

步骤如下：

- 带抽吸漂浮软管和喷嘴的伸缩杆潜入水中将水池-/池底抽空。
- 每次使用后都清理装置。(→ 清洁和保养)  
建议：抽吸清水并重新排空。颗粒污物被溶解并移走。

## 6 故障排除

故障	原因	对策
设备未开启	无线路电压	打开线路电压
抽吸装置不运转	碳刷磨损	如果碳刷磨损，请将设备头寄送给 OASE 进行维修
降低吸收能力	带抽吸套管的伸缩杆潜入太深	最大潜入深度保持在 2.60 m
	吸入软管或抽吸套管被污染	清理
	排水泵关闭或止回阀堵塞	清理
		用排水软管吸水，直至阀门冲洗完毕
清理止回阀		
抽吸装置开启和关闭	开启后如水箱为空则出现	正常现象 抽吸装置和排水泵必须自行调整
	超过最高水位	清空水箱 清理排水泵 无扭结地放下排水软管
排水泵几乎或完全不工作	电机保护开关被触发	清空水箱 清理泵 按下解锁键
	泵入口堵塞	清理
	排水软管导致水滞留	无扭结地放下排水软管
排水泵不自动运转	水位-传感器被污染	清理
	连接器连接错误	连接，拧紧锁紧螺母

## 7 清洁和保养



### 警告

危险电击可导致死亡或重伤！

- ▶ 放入水中之前，关闭水中所有设备的线路电压。
- ▶ 在设备上作业前，关闭线路电压。

必须满足的基本条件：

- 螺旋电缆连接器在出厂时已连接。
  - 清理和维护期间不可松开连接器。
- 在每次打开前关闭设备并拔下电源插头。
- 不要将排水泵从水箱中拿出。连接电缆可能会损坏。
- 切勿将吸入头放在滤芯上，以免造成损坏。将吸入头放在侧面或手柄上。

### 7.1 清理水箱

步骤如下：

D

1. 松开转接环上的锁夹。
2. 从手柄上取下抽吸头。
3. 用清水和软毛刷清理以下部件：
  - 水位传感器
  - 泵入口
  - 固定联轴器 C-Storz 2
  - 内部水箱
4. 以相反顺序组装设备。

### 7.2 清理止回阀

前提：带转接环的吸入头被移除。

步骤如下：

E

1. 松开连接器上的夹子并取下泵。
2. 将止回阀逆时针拧下。
3. 用清水和软毛刷清理。
4. 以相反顺序组装部件。

### 7.3 清理滤芯

前提：带转接环的吸入头被移除。

步骤如下：

F

1. 将过滤器支撑头逆时针旋转。
2. 将过滤器支撑头和过滤器取下并用清水和软毛刷清理。
3. 检查过滤器支撑篮中的浮子。浮子必须可以自由移动。
4. 以相反顺序组装部件。

## 8 存放/过冬

- 将设备尽可能排空，进行彻底清洗并检验是否有损坏。
- 尽可能排空所有的软管、管道和接头。
- 设备需干燥不冷冻存放。

## 9 磨损件

- 碳刷
  - 如果碳刷磨损，请将设备头寄送给 OASE 进行维修。

## 10 丢弃处理

我们致力于支持您爱护环境并请您遵守以下丢弃处理注意事项！  
请按照国家法规对设备进行废弃处理。



### 提示

本设备不得按生活垃圾进行废弃处理。

- ▶ 剪断电线使本设备无法再使用，并通过专门的回收系统进行废弃处理。

## 11 备件

使用 OASE 原厂零件可保持设备的安全性和持续的运行可靠性。

备件图纸和备件均可在我们的网站上获取。



[www.oase.com/spareparts\\_INT](http://www.oase.com/spareparts_INT)

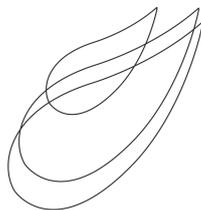
## 12 技术数据

<b>PondoVac Premium</b>			
测定电压		V AC	230
电源频率		Hz	50
排水泵功率消耗		W	800
抽吸装置功率消耗		W	1500
最大功率消耗		W	2300
保险丝 5 × 20 mm, 250 V		A	T8
电缆长度		m	7.50
允许水温		°C	+4 ... +35
水箱最大容量		l	95
空气传播噪声		dB(A)	<60
尺寸	长 × 宽 × 高	mm	580 × 605 × 970
重量	无水	kg	44
	有水	kg	140
排水泵	最大输送功率	l/min	450
	最大输送高度	m	8.3
	最大颗粒大小	mm	∅ 50
抽吸装置	最大输送功率	l/min	333
	最大输送高度 (抽吸软管潜入深度)	m	2.60
污物出口	数目	件数	1
	排水软管连接		C-Storz 2"
	排水软管最大长度	m	30

## 13 设备上的标识

<b>IP 68</b> 	排水泵： 防尘。防水可达 1 米深度。
<b>IP X4</b>	抽吸装置： 防止飞溅的水侵入。
	不可当普通生活垃圾处置。
	此处不可提升设备。
	注意！ 请阅读使用说明。





**OASE GmbH · [www.oase.com](http://www.oase.com)**  
Tecklenburger Straße 161 · 48477 Hörstel · Postfach 20 69 · 48469 Hörstel · Germany



41323/10-20