



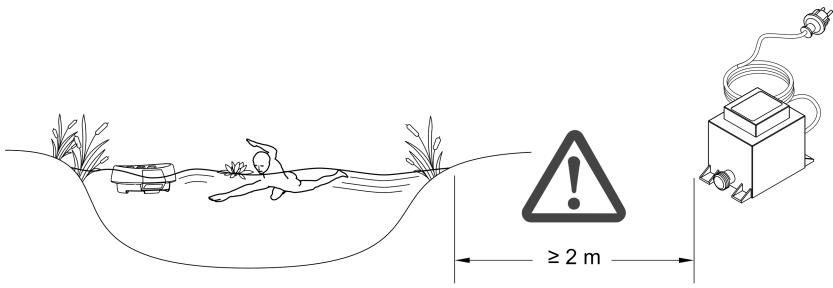
WATER STARLET

DE	Gebrauchsanleitung
GB	Operating instructions
FR	Notice d'emploi
NL	Gebruiksaanwijzing
ES	Instrucciones de uso
PT	Instruções de uso
IT	Istruzioni d'uso
DK	Brugsanvisning
NO	Bruksanvisning
SE	Bruksanvisning
FI	Käyttöohje
HU	Használati útmutató
PL	Instrukcja użytkowania
CZ	Návod k použití
SK	Návod na použitie
SI	Navodila za uporabo
HR	Uputa o upotrebi
RO	Instrucțiuni de folosință
BG	Упътване за употреба
UA	Посібник з експлуатації
RU	Руководство по эксплуатации
CN	使用说明书



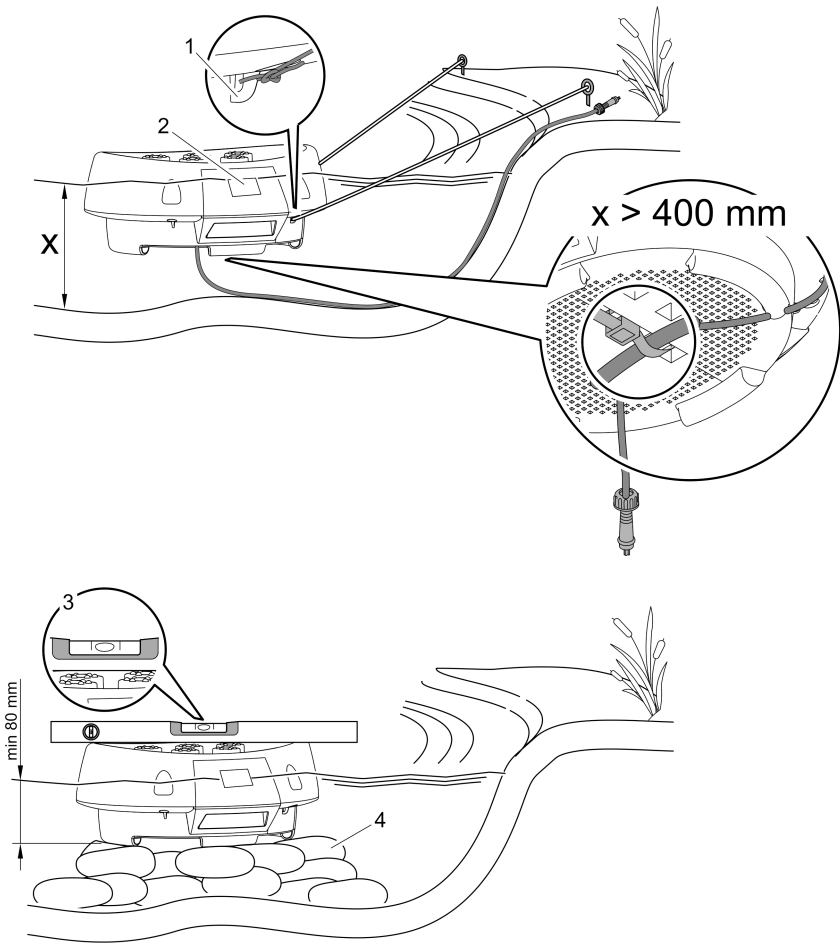


A



WST0001

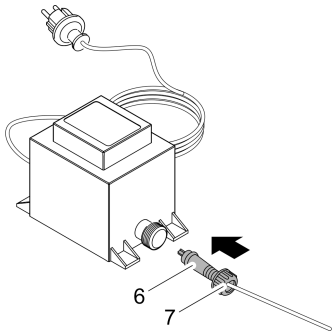
B



WST0002

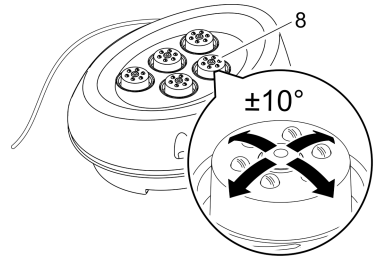


C



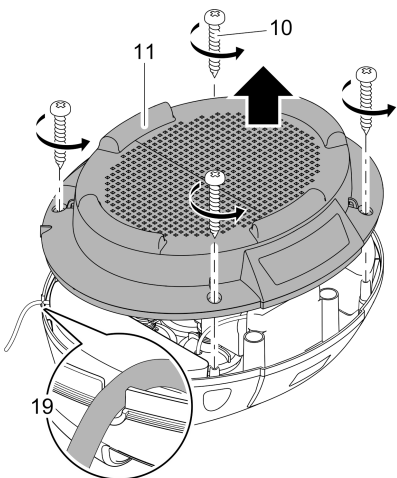
WST003

D



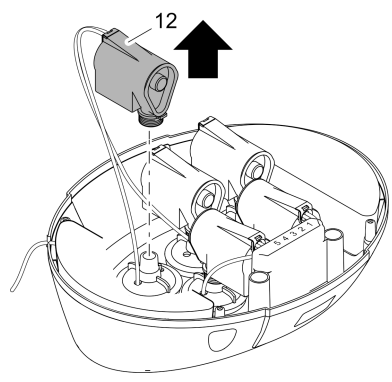
WST004

E



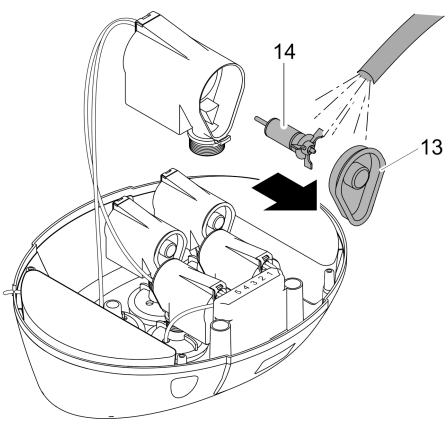
WST005

F



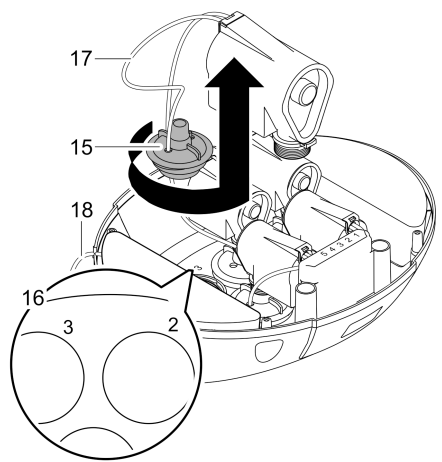
WST006

G



WST007

H



WST008

 WARNUNG

- Dieses Gerät kann von Kindern ab 8 Jahren und darüber sowie von Personen mit verringerten physischen, sensorischen oder mentalen Fähigkeiten oder Mangel an Erfahrung und Wissen benutzt werden, wenn sie beaufsichtigt oder bezüglich des sicheren Gebrauchs des Gerätes unterwiesen wurden und die daraus resultierenden Gefahren verstehen.
- Kinder dürfen nicht mit dem Gerät spielen.
- Reinigung und Benutzerwartung dürfen nicht von Kindern ohne Beaufsichtigung durchgeführt werden.
- Das Gerät muss über eine Fehlerstrom-Schutzeinrichtung mit einem Bemessungsfehlerstrom von maximal 30 mA abgesichert sein.
- Tod oder schwere Verletzungen durch Stromschlag sind möglich! Bevor Sie ins Wasser greifen, alle elektrischen Geräte im Wasser vom Stromnetz trennen.
- Gerät nicht verwenden, wenn elektrische Leitungen oder Gehäuse beschädigt sind.
- Eine beschädigte Anschlussleitung kann nicht ersetzt werden. Gerät entsorgen.

Hinweise zu dieser Gebrauchsanleitung

Mit dem Kauf des Produkts **Water Starlet** haben Sie eine gute Wahl getroffen.

Lesen Sie vor der ersten Benutzung des Gerätes die Anleitung sorgfältig und machen Sie sich mit dem Gerät vertraut.

Alle Arbeiten an und mit diesem Gerät dürfen nur gemäß der vorliegenden Anleitung durchgeführt werden.

Beachten Sie unbedingt die Sicherheitshinweise für den richtigen und sicheren Gebrauch.

Bewahren Sie diese Anleitung sorgfältig auf. Bei Besitzerwechsel geben Sie bitte die Anleitung weiter.

Warnhinweise in dieser Anleitung

Die Warnhinweise in dieser Anleitung sind durch Signalworte klassifiziert, die das Ausmaß der Gefährdung anzeigen.



WARNUNG

Kennzeichnet eine möglicherweise gefährliche Situation, die den Tod oder schwere Verletzungen zur Folge haben kann, wenn sie nicht vermieden wird.



HINWEIS

Kennzeichnet eine möglicherweise gefährliche Situation, die Sach- oder Umweltschäden zur Folge haben kann, wenn Sie nicht vermieden wird.



TIPP

Nützlicher Tipp.

Verweise in dieser Anleitung

A Verweis auf eine Abbildung, z. B. Abbildung A.

→ Verweis auf ein anderes Kapitel.

Sicherheitshinweise

Vorschriftsmäßige elektrische Installation

- Elektrische Installationen müssen den nationalen Errichterbestimmungen entsprechen und dürfen nur von einer Elektrofachkraft vorgenommen werden.
- Eine Person gilt als Elektrofachkraft, wenn sie auf Grund ihrer fachlichen Ausbildung, Kenntnisse und Erfahrungen befähigt und berechtigt ist, die ihr übertragenen Arbeiten zu beurteilen und durchzuführen. Das Arbeiten als Fachkraft umfasst auch das Erkennen möglicher Gefahren und das Beachten einschlägiger regionaler und nationaler Normen, Vorschriften und Bestimmungen.
- Gerät nur anschließen, wenn die elektrischen Daten von Gerät und Stromversorgung übereinstimmen.
- Gerät nur an einer vorschriftsmäßig installierten Steckdose anschließen.
- Bei Fragen und Problemen wenden Sie sich an eine Elektrofachkraft.
- Leitungen geschützt vor Beschädigungen verlegen und darauf achten, dass niemand darüber fallen kann.
- Verlängerungsleitungen und Stromverteiler (z. B. Steckdosenleisten) müssen für die Verwendung im Freien geeignet sein (spritzwassergeschützt).
- Steckerverbindungen vor Feuchtigkeit schützen.
- Verlängerungsleitungen und Stromverteiler (z. B. Steckdosenleisten) müssen für die Verwendung im Freien geeignet sein (spritzwassergeschützt).
- Trafo mit einem Sicherheitsabstand von mindestens 2 m zum Wasser aufstellen.

Sicherer Betrieb

- Nicht direkt in die Lichtquelle blicken.
- Bei defektem Gehäuse darf das Gerät nicht betrieben werden.
- Bei defekter elektrischer Leitung darf das Gerät nicht betrieben werden.
- Gerät nicht an der elektrischen Leitung tragen oder ziehen.
- Steckerverbindungen vor Feuchtigkeit schützen.
- Niemals technische Änderungen am Gerät vornehmen.
- Nur die Arbeiten am Gerät durchführen, die in dieser Anleitung beschrieben sind. Wenn sich Probleme nicht beheben lassen, eine autorisierte Kundendienststelle oder im Zweifelsfall den Hersteller kontaktieren.
- Nur Original-Ersatzteile und –Zubehör für das Gerät verwenden.

Lieferumfang

1 „Water Starlet“ (fertig montiert), 1 Trafo

Bestimmungsgemäße Verwendung

Das in dieser Anleitung beschriebene Produkt ausschließlich wie folgt verwenden:

- Zur Erzeugung einer Wasserfontäne in Gewässern und Großteichen mit oder ohne Fischbesatz.
- Zum Betrieb mit sauberem Wasser.
- Nur für private Zwecke verwenden.
- Betrieb unter Einhaltung der technischen Daten.

Für das Gerät gelten folgende Einschränkungen:

- Niemals mit anderen Flüssigkeiten als Wasser betreiben.
- Niemals ohne Wasserdurchfluss betreiben.
- Nicht in Verbindung mit Chemikalien, Lebensmitteln, leicht brennbaren oder explosiven Stoffen einsetzen.
- Nicht an die Hauswasserversorgung anschließen.

Aufstellen, Anschließen und Ausrichten



WARNUNG

Elektrische Spannung kann zum Tod oder zu schweren Verletzungen führen.

- Bei der Verwendung muss der Trafo in einem Sicherheitsabstand von mindestens 2 m vom Ufer aufgestellt werden **(A)**.
- Stellen Sie den Trafo trocken und vor Spritzwasser geschützt auf. Schützen Sie den Trafo zusätzlich vor Sonneneinstrahlung (max. 40 °C).

Aufstellungsvarianten (B)

Das Gerät kann schwimmend oder stehend im Wasser angebracht werden.

- Bei schwimmendem Einsatz wird die Position des Gerätes durch Abspannschnüre fixiert, die an den Halteösen **(1)** unten am Gerät befestigt werden.
- Bei stehendem Einsatz wird das Gerät im Wasser möglichst waagrecht **(3)** auf einen festen Untergrund **(4)**, z. B. mit Steinen unterfüttert, gestellt. Hierbei ist darauf zu achten, dass das Gerät ca. 80 mm tief im Wasser steht. Steht das Gerät zu tief im Wasser, ist aufgrund des Auftriebs ein sicherer Stand nicht gewährleistet.

Hinweis:

- Achten Sie darauf, dass der Wasserzufluss an der Unterseite des Gerätes nicht behindert wird.
- Für einen sicheren Stand des Gerätes können Sie die Schwimmkörper demontieren.

Anschließen (C)

Verbinden Sie Gerät und Trafo durch den zweipoligen Stecker **(6)**. Schrauben Sie den Stecker mit der Überwurfmutter **(7)** fest.

Ausrichten (D)

Zum Ausrichten des Wasserstrahls justieren Sie die einzelnen, beweglichen Düsen **(8)**.

Inbetriebnahme



HINWEIS

Die Pumpe darf nicht trockenlaufen. Andernfalls wird die Pumpe zerstört.

- Pumpe nur getaucht betreiben.

Gerät einschalten: Netzstecker des Trafos in die Steckdose stecken. Das Gerät schaltet sich sofort ein.

Gerät ausschalten: Netzstecker des Trafos ziehen.



TIPP

Die Wasserspielbilder des Water Starlet sind fest programmiert. Das Programm ist nicht veränderbar.

Störungsbeseitigung

Störung	Ursache	Abhilfe
Pumpe schaltet nicht ein	Netzspannung fehlt	Netzspannung überprüfen Zuleitungen kontrollieren
Föntänenhöhe ungenügend	Laufrad blockiert oder verschmutzt Düsen verschmutzt	Laufrad reinigen Düsen reinigen
Gerät schwimmt auf	Filterschale verschmutzt	Filterschale reinigen

Reinigung und Wartung

Gerät reinigen (E-H)

- Zum Öffnen die vier Schrauben (10) an der Unterseite des Gerätes lösen und die Filterschale (11) abheben.
- Die jeweilige Pumpe (12) nach oben abziehen.
- Den Pumpendeckel (13) seitlich abziehen und das Laufrad (14) heraus ziehen.
- Alle Teile unter fließendem Wasser reinigen.
- Zum Reinigen der Düse den Düsenhalter (15) mit einer leichten Drehung aus dem Deckel herausnehmen.

Gerät zusammenbauen

- Gerät in umgekehrter Reihenfolge zusammenbauen (E-H).
- Den Düsenhalter (15) in den Deckel drehen und die Pumpe (12) auf die Düse stecken.

Hinweis: Achten Sie beim Einsetzen der Düsenhalter (15) und Pumpen (12) zusätzlich auf die richtige Reihenfolge der Nummerierung (16) im Deckel. Eine andere Reihenfolge hat ein verändertes Wasser- und Lichtspiel zur Folge.

- Achten Sie auf den korrekten Sitz der Pumpen (12), sonst lässt sich die Filterschale (11) nicht schließen.
- Verlegen Sie die Leitungen (17) so, dass sie nicht gequetscht werden. Führen Sie die Anschlussleitung (18) durch die Kabeldurchführung (19) des Deckels.

Lagern/Überwintern

Bei Frost muss das Gerät deinstalliert werden. Führen Sie eine gründliche Reinigung durch und prüfen Sie das Gerät auf Beschädigungen.

Bewahren Sie das Gerät in Wasser getaucht oder mit Wasser befüllt und frostfrei auf. Den Stecker nicht überfluten!

Reparatur

Der Trafo ist bei Beschädigung der Leitungen oder des Gehäuses nicht reparaturfähig und muss deshalb ausgetauscht werden.

Verschleißteile

- Laufeinheit

Ersatzteile

Mit Originalteilen von OASE bleibt das Gerät sicher und arbeitet weiterhin zuverlässig.

Ersatzteilzeichnungen und Ersatzteile finden Sie auf unserer Internetseite.



www.oase.com/ersatzteile

Entsorgung



HINWEIS

Dieses Gerät darf nicht als Hausmüll entsorgt werden.

- Gerät durch Abschneiden der Kabel unbrauchbar machen und über das dafür vorgesehene Rücknahmesystem entsorgen.

WARNING

- This unit can be used by children aged 8 and above and by persons with reduced physical, sensory or mental capabilities or lack of experience and knowledge if they are supervised or have been instructed on how to use the unit in a safe way and they understand the hazards involved.
- Do not allow children to play with the unit.
- Only allow children to carry out cleaning and user maintenance under supervision.
- Ensure that the unit is fused for a rated fault current of max. 30 mA by means of a fault current protection device.
- Possible death or severe injury from electrocution! Before reaching into the water, disconnect all electrical units in the water from the mains.
- Do not use the unit if electrical cables or housings are damaged.
- A damaged connection cable cannot be replaced. Dispose of the unit.

Information about these operating instructions

You made a good choice with the purchase of this product **Water Starlet**.

Prior to commissioning the unit, please read the instructions of use carefully and fully familiarise yourself with the unit. Ensure that all work on and with this unit is only carried out in accordance with these instructions.

Adhere to the safety information for the correct and safe use of the unit.

Keep these instructions in a safe place! Please also hand over the instructions when passing the unit on to a new owner.

Warnings used in these instructions

The warning information is categorised by signal words, which indicate the extent of the hazard.



WARNING

Indicates a possibly dangerous situation, which could lead to death or severe injuries, if not avoided.



NOTE

Indicates a possibly dangerous situation, which could lead to damage to property or the environment, if not avoided.



TIP

Useful tip.

Cross-references used in these instructions

A reference to a figure, e.g. figure A.

→ Reference to another section.

Safety information

Correct electrical installation

- Electrical installations must meet the national regulations and may only be carried out by a qualified electrician.
- A person is regarded as a qualified electrician if, due to his/her vocational education, knowledge and experience, he or she is capable of and authorised to judge and carry out the work commissioned to him/her. This also includes the recognition of possible hazards and the adherence to the pertinent regional and national standards, rules and regulations.
- Only connect the unit if the electrical data of the unit and the power supply correspond.
- Only connect the unit to a correctly fitted socket.
- For your own safety, please consult a qualified electrician.
- Route cables such that they are protected from damage and do not present a tripping hazard.
- Extension cables and power distributors (e.g. outlet strips) must be suitable for outdoor use (splash-proof).
- Protect the plug connection from moisture.
- Extension cables and power distributors (e.g. outlet strips) must be suitable for outdoor use (splash-proof).
- Install the transformer at a minimum safety distance of 2 m from the water.

Safe operation

- Do not look directly into the light source.
- Never operate the unit if the housing is defective!
- Never operate the unit if an electrical cable is defective!
- Never carry or pull the unit by the electrical cable.
- Protect the plug connection from moisture.
- Never carry out technical changes to the unit.
- Only carry out work on the unit that is described in this manual. If problems cannot be overcome, please contact an authorised customer service point or, if in doubt, the manufacturer.
- Only use original spare parts and accessories for the unit.

Scope of delivery

1 „Water Starlet“ (fully assembled), 1 transformer

Intended use

Only use the product described in this manual as follows:

- For creating a water fountain in lakes or large ponds with or without fish.
- For operation with clean water.
- Use for private purposes only.
- Operate in accordance with instructions.

The following restrictions apply to the unit:

- Never use the unit with fluids other than water.
- Never run the unit without water.
- Do not use in conjunction with chemicals, foodstuff, easily flammable or explosive substances.
- Do not connect to the domestic water supply.

Installation, connection and alignment



WARNING

Electrical current may cause death or severe injuries.

- For use, install the transformer at a minimum safety distance of 2 m from the bank **(A)**.
 - Choose an installation place for the transformer that is splash-water protected. Also protect the transformer against sun radiation (max. 40 °C).
-

Installation variants (B)

The unit can be installed floating or standing in the water.

- When used floating, the unit position is fixed by bracing cords fastened at the eyelets **(1)** at the bottom of the unit
- When used standing, place the unit horizontally in the water **(3)** on a firm ground **(4)**; level with rocks, if necessary. Please note that the unit has to be installed at an approx. 80 mm water depth. If placed too deep in the water, safe hold is not guaranteed due to buoyance.

Note:

- Ensure that the water inlet at the unit underside is not impaired.
- The floating bodies can be removed for a safer stand of the unit.

Connection (C)

Connect the unit and the transformer using the two-pole plug **(6)**. Fasten the plug using the union nut **(7)**.

Alignment (D)

Adjust the individual movable nozzles to align the water jet **(8)**.

Commissioning/start-up



NOTE

Prevent the pump from running dry. Otherwise the pump will be destroyed.

- Only operate the pump when it is immersed.
-

Switching on the unit: Plug the power plug of the transformer into the socket. The unit switches on immediately.

Switching off the unit: Disconnect the transformer power plug.



TIP

The water feature patterns of the Water Starlet are default programmed. The program cannot be altered.

Remedy of faults

Malfunction	Cause	Remedy
Pump does not switch on	No mains voltage	Check mains voltage Check supply lines
Insufficient fountain height	Impeller blocked or soiled	Clean impeller
	Nozzles soiled	Clean nozzles
The unit floats up	Strainer casing soiled	Clean strainer casing

Maintenance and cleaning

- **Cleaning the unit (E-H)**
- For opening, undo the four screws **(10)** at the underside of the unit and lift off the strainer casing **(11)**.
- Pull the individual pump **(12)** upward and off.
- Pull off the pump lid **(13)** sideways and pull out the impeller **(14)**.
- Clean all parts under running water.
- For cleaning the nozzle, remove the nozzle holder **(15)** from the lid with a slight twist.

Reassembling the unit

- Reassemble the unit in the reverse order **(E-H)**.
- Turn the nozzle holder **(15)** into the lid and plug the pump **(12)** onto the nozzle.

Note: When inserting the nozzle holders **(15)** and pumps **(12)**, note the correct order of the numbering **(16)** in the lid. A different order will result in a changed water feature and light pattern.

- Ensure the correct seating of the pumps **(12)**, otherwise the strainer casing **(11)** cannot be closed.
- Lay the cables **(17)** such that they cannot be crushed. Route the connection cable **(18)** through the cable lead-through **(19)** in the lid.

Storage/overwintering

Remove the unit at temperatures below zero degrees centigrade. Thoroughly clean and check the unit for damage. Store the unit immersed in water or filled with water at a frost-free place. Do not flood the power plug!

Repair

In the event of damage to the cables or the housing, the transformer cannot be repaired and, therefore, has to be replaced.

Wear parts

- Impeller unit

Spare parts

The use of original parts from OASE ensures continued safe and reliable operation of the unit. Please visit our website for spare parts drawings and spare parts.



www.oase.com/spareparts

Disposal



NOTE

Do not dispose of this unit with domestic waste.

- Render the unit unusable beforehand by cutting the cables and dispose of the unit via the return system provided for this purpose.

AVERTISSEMENT

- Dans le cas où cet appareil serait utilisé par des mineurs de moins de 8 ans ainsi que par des personnes souffrant d'un handicap mental ou plus généralement par des personnes manquant d'expérience, un adulte averti devra être présent, qui renseignera le mineur ou la personne fragilisée concernée sur le bon emploi de ce matériel.
- Les enfants ne doivent pas jouer avec cet appareil.
- Ne pas laisser un enfant sans surveillance pour le nettoyage ou l'entretien.
- Veiller à ce que l'appareil soit absolument protégé par fusible par le biais d'une protection différentielle avec un courant assigné de 30 mA maximum.
- Il existe un risque d'électrocution pouvant entraîner la mort ou des blessures graves ! Avant tout contact avec l'eau, couper l'alimentation de tous les appareils électriques se trouvant dans l'eau.
- Ne pas utiliser l'appareil lorsque les câbles électriques ou les boîtiers sont endommagés.
- Un câble de raccordement endommagé ne peut pas être remplacé. Mettre l'appareil au rebut.

Remarques relatives à cette notice d'emploi

Avec l'acquisition du produit, **Water Starlet** vous avez fait le bon choix.

Avant la première utilisation de l'appareil, lire attentivement cette notice d'emploi et se familiariser avec l'appareil. Tous les travaux effectués avec et sur cet appareil devront être exécutés conformément aux directives ci-jointes.

Respecter impérativement les consignes de sécurité relatives à une utilisation correcte et en toute sécurité.

Conserver soigneusement cette notice d'emploi. Lors d'un changement de propriétaire, prière de transmettre également cette notice d'emploi.

Avertissements dans cette notice d'emploi

Dans cette notice, les avertissements sont classés par mots de signalisation qui indiquent l'ampleur du risque.



AVERTISSEMENT

Désigne une situation dangereuse possible pouvant entraîner la mort ou des blessures graves si elle n'est pas évitée.



REMARQUE

Désigne une situation dangereuse possible pouvant entraîner des dégâts matériels ou sur l'environnement si elle n'est pas évitée.



CONSEIL

Conseil utile.

Références dans cette notice d'emploi

A Renvoi à l'illustration, p. ex. Figure A.

→ Renvoi à un autre chapitre.

Consignes de sécurité

Installation électrique correspondant aux prescriptions

- Les installations électriques doivent répondre aux règlements d'installation nationaux et leur exécution est exclusivement réservée à un technicien électricien.
- Une personne est considérée comme technicien électricien lorsqu'elle est capable et habilitée à apprécier et réaliser les travaux qui lui sont confiés en raison de sa formation technique, de ses connaissances et de son expérience. Travailler en tant que technicien consiste également à identifier d'éventuels dangers et à respecter les normes régionales et nationales, les règlements et les dispositions en vigueur qui se rapportent aux tâches à exécuter.
- Ne brancher l'appareil que lorsque les caractéristiques électriques de l'appareil et de l'alimentation électrique correspondent.
- Raccorder l'appareil uniquement à une prise installée de manière réglementaire.
- En cas de questions et de problèmes, prière de vous adresser à un technicien électricien.
- Poser les câbles de manière à ce qu'ils soient protégés contre d'éventuels endommagements et veiller à ce que personne ne puisse trébucher.
- Les câbles de rallonge et le distributeur de courant (p. ex. blocs multiprises) doivent être conçus pour une utilisation en extérieur (protégé contre les projections d'eau).
- Protéger les raccordements à fiche contre l'humidité.
- Les câbles de rallonge et le distributeur de courant (p. ex. blocs multiprises) doivent être conçus pour une utilisation en extérieur (protégé contre les projections d'eau).
- Placer le transformateur à une distance de sécurité d'au moins 2 m de l'eau.

Exploitation sécurisée

- Ne jamais regarder directement dans la source lumineuse.
- Ne pas utiliser l'appareil avec un boîtier défectueux.
- Il est interdit d'utiliser l'appareil si le câble électrique est défectueux.
- Ne pas porter ou tirer l'appareil par les câbles électriques.
- Protéger les raccordements à fiche contre l'humidité.
- Ne jamais procéder à des modifications techniques sur l'appareil.
- Exécuter des travaux sur l'appareil uniquement si ces derniers sont décrits dans la notice d'emploi. S'il est impossible de remédier aux problèmes, contacter le SAV agréé ou en cas de doute le constructeur.
- N'utiliser que des pièces de rechange et des accessoires d'origine pour l'appareil.

Pièces faisant partie de la livraison

1 « Water Starlet » (prêt à l'emploi), 1 transformateur

Utilisation conforme à la finalité

N'utilisez le produit décrit dans ce manuel que de la manière suivante :

- Pour la réalisation d'une fontaine d'eau dans les pièces d'eau ou les étangs de grande taille avec ou sans poissons.
- Pour une exploitation avec de l'eau propre.
- Utilisation à des fins privées uniquement.
- Exploitation dans le respect des données techniques.

Les restrictions suivantes sont valables pour l'appareil :

- Ne jamais utiliser dans d'autres liquides que de l'eau.
- Ne jamais utiliser sans débit d'eau.
- Ne pas utiliser en relation avec des produits chimiques, des produits alimentaires, des matériaux facilement inflammables ou explosifs.
- A ne pas raccorder à l'alimentation en eau potable.

Mise en place, raccordement et ajustage



AVERTISSEMENT

La tension électrique peut entraîner des blessures graves ou la mort.

- En utilisation, le transformateur doit être installé à une distance de sécurité d'au moins 2 m de la berge **(A)**.
- Mettre le transformateur en place au sec afin qu'il soit protégé des éclaboussures. Protéger en plus le transformateur des rayons du soleil (max. 40 C).

Variantes de mise en place **(B)**

L'appareil peut être placé dans l'eau en position stagnante ou en position flottante.

- En position flottante, l'appareil est maintenu par des filins d'ancrage fixés sur les œillets de retenue **(1)** en-dessous de l'appareil.
- En position stagnante, l'appareil est placé à l'horizontale si possible **(3)** sur une surface fixe **(4)**, p. ex. sur un lit de pierres. Il faut ici veiller à ce que l'appareil se trouve à une profondeur d'env. 80 mm dans l'eau. Si l'appareil est placé trop profondément dans l'eau, une position sécurisée n'est pas garantie en raison de la poussée verticale.

Remarque :

- veiller à ce que l'alimentation en eau au niveau de la partie inférieure de l'appareil ne soit pas entravée.
- Pour assurer la bonne stabilité de l'appareil, il est possible de démonter les corps flottants.

Raccordement **(C)**

Raccorder l'appareil et le transformateur à l'aide de la fiche mâle bipolaire **(6)**. Visser la fiche fixement avec l'écrou d'accouplement **(7)**.

Ajustage **(D)**

Ajuster les ajustages individuels mobiles **(8)** pour régler la direction du jet d'eau.

Mise en service



REMARQUE

- La pompe ne doit pas fonctionner en marche à sec. Le cas contraire risque de détériorer la pompe.
- Utiliser la pompe uniquement en immergé.

Mise en circuit de l'appareil : brancher la prise de secteur du transformateur dans la prise de courant. L'appareil se met immédiatement en marche.

Mise hors service de l'appareil : retirer la prise de secteur du transformateur.



CONSEIL

Les jeux d'eau du Water Starlet sont pré-programmés. Le programme ne peut pas être modifié.

Dépannage

Dérangement	Cause	Remède
La pompe ne se met pas en circuit	Aucune tension de secteur	Vérifier la tension de secteur Contrôler les conduites d'amenée
Hauteur de jet insuffisante	La turbine est bloquée ou encrassée	Nettoyer la turbine
	Les ajutages sont colmatés	Nettoyer les ajutages
L'appareil flotte	L'enveloppe filtrante est encrassée	Nettoyer l'enveloppe filtrante

Nettoyage et entretien

Nettoyage de l'appareil (E-H)

- Pour ouvrir, desserrer les quatre vis **(10)** au niveau de la partie inférieure de l'appareil et soulever l'enveloppe filtrante **(11)**.
- Retirer la pompe correspondante **(12)** vers le haut.
- Faire glisser le couvercle de la pompe **(13)** latéralement et sortir la turbine **(14)**.
- Nettoyer toutes les pièces à l'eau courante.
- Pour nettoyer la buse, retirer le support de buse **(15)** du couvercle en effectuant une légère rotation.

Assemblage de l'appareil

- Montage de l'appareil dans l'ordre inverse **(E-H)**.
- Insérer le support de buse **(15)** dans le couvercle en le tournant et placer la pompe **(12)** sur la buse.

Remarque : Lors du placement des supports de buse **(15)** et des pompes **(12)**, veiller également à l'ordre correct de la numérotation **(16)** dans le couvercle. Un ordre différent entraîne des jeux d'eau et de lumière différents.

- Veiller à la bonne position des pompes **(12)**, sinon il n'est pas possible de fermer l'enveloppe filtrante **(11)**.
- Poser les conduites **(17)** en évitant de les écraser. Faire passer la conduite de raccordement **(18)** au travers du passage de câble **(19)** du couvercle.

Stockage / entreposage pour l'hiver

Il est nécessaire de retirer l'appareil en cas de gel. Effectuer un nettoyage approfondi et contrôler la présence éventuelle de dommages sur l'appareil.

Stocker l'appareil immergé dans l'eau ou rempli d'eau et à l'abri du gel. La prise ne doit pas se trouver sous l'eau !

Réparation

Le transformateur n'est pas réparable en cas d'endommagement des lignes ou du carter et doit être pour cette raison remplacé.

Pièces d'usure

- Unité de fonctionnement

Pièces de rechange

L'appareil continue de fonctionner de manière fiable et sécurisée avec des pièces originales d'OASE.

Vous trouverez nos pièces de rechange et leurs schémas sur notre site internet.



www.oase.com/piecesdetachees

Recyclage



REMARQUE

Il est interdit de mettre cet appareil au rebut en l'évacuant vers la gestion des ordures ménagères.

- Rendre l'appareil inutilisable en coupant le câble et le mettre au rebut en utilisant le système de retour prévu à cet effet.
-

WAARSCHUWING

- Dit apparaat kan worden gebruikt door kinderen vanaf 8 jaar en daarnaast door personen met verminderde fysieke, sensorische of mentale vermogens of een gebrek aan ervaring en kennis, mits zij onder toezicht staan of geïnstrueerd werden over het veilige gebruik van het apparaat en de gevaren begrijpen, die hiermee samenhangen.
- Kinderen mogen niet met het apparaat spelen.
- Reiniging en onderhoud door de gebruiker mogen niet worden uitgevoerd door kinderen, die niet onder toezicht staan.
- Het apparaat moet beveiligd zijn via een aardlekschakelaar met een vastgestelde lekstroom van maximaal 30 mA.
- Dodelijk of ernstig lichamelijk letsel is mogelijk door elektrische schokken! Voordat u het water aanraakt, sluit eerst alle elektrische apparaten in het water af van het stroomnet.
- Apparaat niet gebruiken als elektrische snoeren of behuizing beschadigd zijn.
- Een beschadigd aansluitsnoer kan niet worden vervangen. Apparaat afvoeren.

Instructies betreft deze gebruiksaanwijzing

Met de aanschaf van het product **Water Starlet** heeft u een goede keuze gemaakt.

Voordat u het apparaat in gebruik neemt dient u de gebruiksaanwijzing zorgvuldig door te lezen en zich met het apparaat vertrouwd te maken. Alle werkzaamheden aan en met dit apparaat mogen uitsluitend verricht worden als ze conform de onderhavige handleiding zijn.

Houdt u zich voor een juist en veilig gebruik stipt aan de veiligheidsvoorschriften.

Bewaar deze gebruiksaanwijzing zorgvuldig. Geef de gebruiksaanwijzing aan de nieuwe eigenaar wanneer het apparaat van eigenaar verwisselt.

Waarschuwingen in deze handleiding

De waarschuwingen in deze handleiding zijn met signaalwoorden gemarkeerd, die de mate van gevaar aangeven.



WARNING

Markeert een mogelijk gevaarlijke situatie, welke de dood of zware verwondingen tot gevolg kan hebben, indien deze niet vermeden wordt.



OPMERKING

Markeert een mogelijk gevaarlijke situatie, welke materiële of milieuschade tot gevolg kan hebben, indien deze niet wordt vermeden.



TIP

Handige tip.

Verwijzingen in deze handleiding

A Verwijst naar een afbeelding, bijvoorbeeld afbeelding A.

→ Verwijst naar een ander hoofdstuk.

Veiligheidsinstructies

Elektrische installatie volgens de voorschriften

- Elektrische installaties dienen te voldoen aan de nationale opstellingsvoorschriften en mogen slechts door een elektricien worden uitgevoerd.
- Een persoon is een elektricien als hij of zij op grond van zijn of haar opleiding, kennis en ervaring in staat en bevoegd is, de aan hem of haar overgedragen werkzaamheden te beoordelen en uit te voeren. De werkzaamheden als specialist omvatten ook het herkennen van mogelijke gevaren en het in acht nemen van geldige regionale en nationale normen, voorschriften en bepalingen.
- Apparaat alleen aansluiten als de elektrische specificaties van het apparaat en de voeding overeenstemmen.
- Apparaat alleen op een volgens de voorschriften geïnstalleerde wandcontactdoos aansluiten.
- Neem voor uw eigen veiligheid in geval van vragen of problemen contact op met een elektricien.
- Snoeren beschermd tegen beschadigingen aanleggen en erop letten dat niemand erover kan struikelen.
- Verlengkabels en stroomverdelers (bijv. stekkerdelen) moeten voor het gebruik buitenshuis geschikt zijn (spatwaterbestendig).
- Stekkerverbindingen tegen vocht beschermen.
- Verlengkabels en stroomverdelers (bijv. stekkerdelen) moeten voor het gebruik buitenshuis geschikt zijn (spatwaterbestendig).
- Trafo met een veiligheidsafstand van tenminste 2 m ten opzichte van het water plaatsen.

Veilig gebruik

- Niet in de lichtbron kijken.
- Als de behuizing defect is, mag het apparaat niet worden gebruikt.
- Bij defecte elektrische kabel mag het apparaat niet worden gebruikt.
- Apparaat niet aan het elektrische snoer dragen of trekken.
- Stekkerverbindingen tegen vocht beschermen.
- Het apparaat nooit aan technische modificaties onderwerpen.
- Alleen werkzaamheden aan het apparaat uitvoeren die in deze handleiding beschreven staan. Als problemen zich niet laten verhelpen contact opnemen met een klantenservice of in geval van twijfel met de fabrikant.
- Alleen originele onderdelen en toebehoren voor het apparaat toepassen.

Leveringsomvang

1 „Water Starlet“ (kant en klaar gemonteerd), 1 trafo

Beoogd gebruik

Gebruik het in de gebruiksaanwijzing beschreven product uitsluitend op de volgende manier:

- Voor het opwekken van een waterfontein in wateren en grote vijvers met of zonder visbestand.
- Voor gebruik met schoon water.
- Alleen voor particulier gebruik.
- Gebruik onder naleving van de technische gegevens.

De volgende inperkingen gelden voor het apparaat:

- Nooit met andere vloeistoffen dan water gebruiken.
- Nooit gebruiken zonder doorstromend water.
- Niet gebruiken in combinatie met chemicaliën, levensmiddelen, licht brandbare of explosieve stoffen.
- Niet op de drinkwatervoorziening aansluiten.

Opstellen, aansluiten en uitrichten



WAARUNG

Elektrische spanning kan overlijden of zware verwondingen tot gevolg hebben.

- Bij het gebruik dient de trafo in een veiligheidsafstand van ten minste 2 m van de oever te worden opgesteld (**A**).
- Plaats de trafo droog en tegen spatwater beschermd op. Beveilig de trafo tevens tegen zonne-instraling (max. 40 °C).

Opstellingsvarianten (B)

Het apparaat kan drijvend of staand in het water worden aangebracht.

- Bij zwemmend gebruik wordt de positie van het apparaat door spantouwen gefixeerd, die aan de houdogen (**1**) onder aan het apparaat worden bevestigd.
- Bij staand gebruik wordt het apparaat in het water indien mogelijk waterpas (**3**) op een stevige ondergrond (**4**), bijv. met stenen onderbouwd, opgesteld. Hierbij dient erop gelet te worden, dat het apparaat ca. 80 mm diep in het water staat. Staat het apparaat te diep in het water, dan is vanwege de opwaartse druk een veilige standplaats niet gegarandeerd.

Aanwijzing:

- Let erop, dat de watertoevoer aan de onderkant van het apparaat niet wordt gehinderd.
- Voor een veilige standplaats van het apparaat kunt u de drijvers demonteren.

Aansluiten (C)

Verbind het apparaat en trafo met behulp van de tweepolige stekker (**6**). Schroef de stekker vast met de dopmoer (**7**).

Uitrichten (D)

Voor het uitrichten van de waterstraal stelt u de afzonderlijke, bewegelijke sproeiers (**8**) scherp.

Inbedrijfstelling



OPMERKING

De Pumpe darf nicht trockenlaufen. Andernfalls wird die Pumpe zerstört.

- Pumpe nur getaucht betreiben.

Apparaat inschakelen: Plaats de netstekker van de trafo in de contactdoos. Het apparaat schakelt onmiddellijk aan.

Apparaat uitschakelen: Trek de netstekker van de trafo uit de contactdoos.



TIP

De waterspeltaferelen van de Water Starlet zijn vast geprogrammeerd. Het programma kan niet gewijzigd worden.

Storing verhelpen

Storing	Oorzaak	Oplossing
Pomp schakelt niet in	Netspanning ontbreekt	Netspanning controleren Toevoerleidingen controleren
Fontein spuit onvoldoende hoog	Loopwiel geblokkeerd of verontreinigd Stralers verontreinigd	Loopwiel reinigen Reinig de sproeiers
Apparaat drijft naar boven	Filterhouder verontreinigd	Filterkorf reinigen

Reiniging en onderhoud

Apparaat reinigen (E-H)

- Voor het openen de vier schroeven **(10)** aan de onderkant van het apparaat losdraaien en de filterhouder **(11)** eraf nemen.
- De betreffende pomp **(12)** er naar boven toe aftrekken.
- Het pompdeksel **(13)** er zijdelings aftrekken en het loopwiel **(14)** eruit trekken.
- Alle delen onder stromend water reinigen.
- Voor het reinigen van de sproeier de sproeierhouder **(15)** met een lichte draaiing uit het deksel nemen.

Assemblage van het apparaat

- Apparaat in omgekeerde volgorde in elkaar zetten **(E-H)**.
- De sproeierhouder **(15)** in het deksel draaien en de pomp **(12)** op de sproeier plaatsen.

Opmerking: Let bij het plaatsen van de sproeierhouder **(15)** en pompen **(12)** bovendien op de juiste volgorde van de nummering **(16)** in het deksel. Een andere volgorde heeft een gewijzigd water- en lichtspel tot gevolg.

- Let op de correcte bevestiging van de pompen **(12)**, anders kan de filterhouder niet **(11)** worden gesloten.
- Leg de leidingen **(17)** zo, dat deze niet worden bekneld. Leid de aansluitleiding **(18)** door de kabeldoorgang **(19)** van het deksel.

Opslag/overwinteren

Bij vorst moet u het apparaat uit elkaar nemen. Maak het apparaat grondig schoon en controleer het op beschadigen.

Bewaar het apparaat ondergedompeld in, of gevuld met water, op een vorstvrije plaats. Laat de stekker niet overstromen!

Reparatie

Als de kabels of de behuizing beschadigd zijn, kan de transformator niet meer gerepareerd worden en moet hij dus worden vervangen.

Slijtagedelen

- Rotor

Reserveonderdelen

Met originele onderdelen van OASE blijft het apparaat veilig en werkt het weer betrouwbaar.

Onderdelentekeningen en reserveonderdelen vindt u op onze website.



www.oase.com/onderdelen

Afvoer van het afgedankte apparaat



OPMERKING

Dit apparaat niet met het huishoudelijk afval afvoeren!

- Apparaat door afknippen van de netvoedingskabel onbruikbaar maken en via het daarvoor bedoelde inname-systeem afvoeren.
-

ADVERTENCIA

- Este equipo puede ser utilizado por niños a partir de 8 años y mayores así como por personas con capacidades físicas, sensoriales o mentales reducidas o que no dispongan de la experiencia y conocimientos necesarios, cuando sean supervisados o hayan sido instruidos en el uso seguro del equipo y los posibles peligros resultantes.
- Los niños no deben jugar con el equipo.
- Está prohibido que los niños ejecuten la limpieza y el mantenimiento sin supervisión.
- El equipo tiene que estar protegido con un dispositivo de protección contra corriente de fuga máxima de 30 mA.
- Existe peligro de muerte o lesiones graves por choque eléctrico. Separe todos los equipos eléctricos que se encuentran en el agua de la red de corriente antes de tocar el agua.
- No emplee el equipo cuando las líneas eléctricas o la caja estén dañadas.
- La línea de conexión dañada no se pueden sustituir. Deseche el equipo.

Indicaciones sobre estas instrucciones de uso

La compra del producto **Water Starlet** es una buena decisión.

Lea minuciosamente las instrucciones y familiarícese con el equipo antes de usar el mismo por primera vez. Todos los trabajos en y con este equipo sólo se deben ejecutar conforme a estas instrucciones.

Tenga necesariamente en cuenta las indicaciones de seguridad para garantizar un uso correcto y seguro del equipo.

Guarde cuidadosamente estas instrucciones. Entregue estas instrucciones al nuevo propietario en caso de cambio de propietario.

Indicaciones de advertencia en estas instrucciones

Las indicaciones de advertencia contenidas en estas instrucciones están clasificadas mediante palabras de advertencia que muestran la dimensión del peligro.



ADVERTENCIA

Caracteriza una situación posiblemente peligrosa que puede provocar la muerte o graves lesiones si no se evita.



INDICACIÓN

Caracteriza una situación posiblemente peligrosa que puede provocar daños materiales o en el medio ambiente si no se evita.



CONSEJO

Un consejo útil.

Referencias en estas instrucciones

A Referencia a una ilustración, p. ej. ilustración A.

→ Referencia a otro capítulo.

Indicaciones de seguridad

Instalación eléctrica conforme a lo prescrito

- Las instalaciones eléctricas deben cumplir las prescripciones de montaje nacionales y se deben realizar sólo por un electricista calificado.
- Una persona es un electricista calificado cuando por su formación, conocimientos y experiencias profesionales es capaz y está autorizada a valorar y ejecutar los trabajos encargados. Los trabajos como personal técnico también incluyen el reconocimiento de los posibles peligros y el cumplimiento de las correspondientes normas, prescripciones y disposiciones regionales y nacionales.
- Conecte el equipo sólo cuando los datos eléctricos del equipo coinciden con los datos de la alimentación eléctrica.
- Conecte el equipo sólo a un tomacorriente instalado conforme a lo prescrito.
- En caso de preguntas y problemas diríjase a personal electricista especializado.
- Tienda las líneas con protección contra daños y garantice que ninguna persona tropiece con ellas.
- Las líneas de prolongación y distribuidores de corriente (p. ej. enchufes múltiples) deben ser apropiados para el empleo a la intemperie (protegido contra salpicaduras de agua).
- Proteja las conexiones de enchufe contra humedad.
- Las líneas de prolongación y distribuidores de corriente (p. ej. enchufes múltiples) deben ser apropiados para el empleo a la intemperie (protegido contra salpicaduras de agua).
- Emplace el transformador con una distancia de seguridad mínima de 2 m al agua.

Funcionamiento seguro

- No mire directamente a la fuente de luz.
- Está prohibido operar el equipo si la caja está defectuosa.
- Está prohibido operar el equipo si la línea eléctrica está defectuosa.
- No transporte ni tire el equipo por la línea eléctrica.
- Proteja las conexiones de enchufe contra humedad.
- No realice nunca modificaciones técnicas en el equipo.
- Ejecute en el equipo sólo los trabajos descritos en estas instrucciones. Si no es posible eliminar determinados problemas diríjase a una oficina de atención a los clientes o en caso de dudas al fabricante.
- Emplee para el equipo sólo piezas de recambio y accesorios originales.

Volumen de suministro

1 "Water Starlet" (completamente montado), 1 transformador

Uso conforme a lo prescrito

El producto descrito en estas instrucciones sólo se debe emplear de la forma siguiente:

- Para crear un surtidor de fuente en aguas y estanques grandes con o sin peces.
- Para la operación con agua limpia.
- Empleo sólo para fines privados.
- Operación observando los datos técnicos.

Para el equipo son válidas las siguientes limitaciones:

- Está prohibido operar con otros líquidos distintos del agua.
- No opere nunca sin circulación de agua.
- No emplee el equipo en combinación con productos químicos, alimentos y sustancias fácilmente inflamables o explosivos.
- No conectar a la línea de alimentación de agua potable.

Emplazamiento, conexión y alineación



ADVERTENCIA

La tensión eléctrica puede causar graves lesiones o la muerte.

- El transformador se debe emplazar a una distancia de seguridad mínima de 2 m de la orilla **(A)**.
- Emplace el transformador en un lugar seco y protegido contra las salpicaduras de agua. Proteja el transformador adicionalmente contra la radiación solar (máx. 40 °C).

Variantes de emplazamiento (B)

El equipo se puede emplazar de forma flotante o vertical en el agua.

- Si el equipo debe flotar en el agua la posición se inmoviliza mediante cuerdas de sujeción que se fijan en las argollas **(1)** abajo en el equipo.
- Si el equipo debe estar vertical en el agua colóquelo lo más horizontal posible **(3)** sobre una base plana **(4)**, por ejemplo sobre piedras. Garantice que el equipo esté aprox. 80 mm debajo de la superficie del agua. Si el equipo se encuentra a una profundidad mayor su posición estable no es segura debido al empuje vertical.

Nota:

- Garantice que no se impida la entrada de agua en la parte inferior del equipo.
- Para garantizar una posición segura del equipo se pueden desmontar los cuerpos flotantes.

Conexión (C)

Conecte el equipo y el transformador mediante la clavija de dos polos **(6)**. Atornille la clavija con la tuerca racor **(7)**.

Alineación (D)

Para orientar el chorro de agua ajuste las diferentes boquillas móviles **(8)**.

Puesta en marcha



INDICACIÓN

La bomba no debe marchar en seco. De lo contrario se destruye la bomba.

- Opere la bomba sólo sumergida.

Conexión del equipo: Enchufe la clavija de red del transformador en el tomacorriente. El equipo se conecta de inmediato.

Desconexión del equipo: Saque la clavija de red del transformador.



CONSEJO

Las imágenes de fuente del "Water Starlet" están programadas de forma fija. El programa no se puede modificar.

Eliminación de fallos

Fallo	Causa	Acción correctora
La bomba no se conecta	No hay tensión de alimentación	Compruebe la tensión de alimentación Controle las líneas de alimentación
Altura del surtidor insuficiente	Rueda bloqueada o sucia	Limpié la rueda
	Boquillas sucias	Limpié las boquillas
El equipo flota	Cubierta del filtro sucia	Limpié la carcasa de filtro

Limpieza y mantenimiento

Limpieza del equipo (E-H)

- Para abrir suelte los cuatro tornillos **(10)** en la parte inferior del equipo y suba la carcasa de filtro **(11)**.
- Saque la bomba correspondiente **(12)** por arriba.
- Quite la tapa de la bomba **(13)** por el lado y saque el rotor **(14)**.
- Limpie todas las piezas bajo agua corriente.
- Para limpiar la boquilla saque el portaboquillas **(15)** con un giro ligero de la tapa.

Montaje del equipo

- Monte el equipo en secuencia contraria **(E-H)**.
- Enrosque el portaboquillas **(15)** en la tapa y coloque la bomba **(12)** en la boquilla.

Nota: Mantenga durante el montaje de los portaboquillas **(15)** y las bombas **(12)** además la secuencia correcta de la numeración **(16)** en la tapa. Una secuencia modificada conlleva a una modificación de las imágenes de fuente.

- Garantice el asiento correcto de las bombas **(12)**, porque de lo contrario no se puede cerrar la carcasa de filtro **(11)**.
- Tienda las líneas **(17)** de forma que no se aplasten. Guíe el cable de conexión **(18)** por el paso de cables **(19)** de la tapa.

Almacenamiento / Conservación durante el invierno

Desinstale el equipo en caso de heladas. Limpie minuciosamente el equipo y compruebe si está dañado.

Guarde el equipo sumergido en el agua o llenado con agua y protéjalo contra las heladas. ¡No sumerja el enchufe en el agua!

Reparación

El transformador no se puede reparar en caso que se dañen las líneas o la caja del mismo y se tiene que sustituir.

Piezas de desgaste

- Unidad de rodadura

Piezas de recambio

El equipo se mantiene seguro y trabaja de forma fiable con las piezas originales de OASE. Consulte los dibujos de piezas de recambio y las piezas de recambio en nuestra página web.



www.oase.com/piezasderepuesto

Desecho



INDICACIÓN

Está prohibido desechar este equipo en la basura doméstica.

- Inutilice el equipo cortando el cable y entréguelo al sistema de recogida previsto.
-

AVISO

- O aparelho pode ser utilizado por crianças com idade igual ou superior a 8 anos e pessoas com capacidades físicas, sensoriais ou mentais reduzidas ou com falta de experiência ou conhecimentos, enquanto vigiadas por adultos ou quando foram informadas sobre o uso seguro do aparelho e entenderam os riscos remanescentes.
- Crianças não podem brincar com o aparelho.
- A limpeza e a manutenção não podem ser realizadas por crianças sem que sejam vigiadas por adultos.
- O disjuntor de corrente de avaria deve proteger o aparelho com o valor máximo de 30 mA - rated leakage current.
- Morte ou graves lesões por electrocussão! Antes de meter a mão na água, desligue a alimentação eléctrica de todos os aparelhos que se encontram na água.
- O aparelho não pode ser utilizado quando apresenta cabos e fios defeituosos ou a carcaça danificada.
- O cabo de alimentação defeituoso não pode ser substituído. O aparelho deve ser substituído.

Explicações necessárias às Instruções de uso

Com a aquisição do produto **Water Starlet** tomou uma boa decisão.

Antes de utilizar pela primeira vez o aparelho, leia atentamente as instruções de uso e familiarize-se com a operação. Todos os trabalhos com este aparelho poderão ser realizados exclusivamente conforme as presentes instruções.

Observe estritamente as instruções de segurança com respeito ao uso correcto e seguro do aparelho.

Guarde estas instruções de uso em local seguro. Se ceder o aparelho a outra pessoa, entregue-lhe as instruções de uso.

Avisos usados nestas instruções

As instruções de advertência estão classificadas por palavras-sinal que informam sobre o grau do perigo.



AVISO

O símbolo adverte de uma situação possivelmente perigosa, passível de provocar a morte ou lesões gravíssimas quando não impedida.



NOTA

O símbolo adverte de uma situação possivelmente perigosa, passível de provocar danos materiais ou prejudicar o meio-ambiente quando não impedida



DICA

Dica útil.

Notas remissivas usadas nestas instruções

A Faz referência a uma figura, p. ex., figura A

→ Nota remissiva a outro capítulo

Instruções de segurança

Instalação eléctrica conforme as normas vigentes

- Todas as instalações eléctricas devem preencher os requisitos constantes das normas nacionais, podendo ser realizadas só por um electricista qualificado e autorizado.
- É electricista quem em virtude da sua formação profissional, conhecimentos e experiência profissional tem a habilitação e autorização para julgar e realizar os trabalhos dos quais for encarregado. O trabalho como electricista também inclui a capacidade de reconhecer eventuais perigos e a observação das normas, disposições e regulamentos nacionais e regionais.
- Antes de conectar o aparelho, controlar que as características eléctricas do aparelho correspondem às da rede eléctrica.
- Conectar o aparelho só com uma tomada instalada de acordo com as normas vigentes.
- Se houver dúvidas ou problemas, dirija-se a um electricista qualificado e autorizado!
- Instalar os cabos e fios de forma que estejam protegidos contra danificação e ninguém possa tropeçar.
- Os fios de extensão e distribuidores eléctricos (por exemplo, conjunto de várias tomadas) devem ser autorizados para a utilização fora da casa (protecção contra salpicos de água).
- Proteger a ficha contra a penetração de água.
- Os fios de extensão e distribuidores eléctricos (por exemplo, conjunto de várias tomadas) devem ser autorizados para a utilização fora da casa (protecção contra salpicos de água).
- Posicionar o transformador com uma distância mínima de 2 m à água.

Operação segura

- Manter os olhos afastados da fonte de luz!
- Em caso de carcaça defeituosa, o aparelho não pode ser posto em funcionamento.
- Com o fio eléctrico defeituoso, o aparelho não pode ser operado.
- Não transportar ou puxar o aparelho pelo cabo eléctrico.
- Proteger a ficha contra a penetração de água.
- Nunca proceda a modificações técnicas do aparelho.
- Fazer só os trabalhos, no aparelho, descritos nestas instruções de uso. Recomendamos que se dirija a um centro de serviço ou, em caso de dúvida, ao fabricante, caso não consiga eliminar os problemas.
- Utilizar exclusivamente peças e acessórios originais para o aparelho.

Âmbito de entrega

1 „Water Starlet“ (totalmente montado), 1 transformador

Emprego conforme o fim de utilização acordado

O produto descrito nestas instruções pode ser utilizado só desta forma:

- Para produzir um repuxo em águas e lagoas, com ou sem peixe.
- Para a operação com água limpa.
- Serve só para utilizações privadas
- Operação, sendo observadas as características técnicas.

O aparelho está sujeito a estas restrições:

- Nunca operar com outros líquidos que não a água.
- Nunca operar a bomba sem que seja percorrida por água.
- Não utilizar em contacto com produtos químicos, géneros alimentícios, combustíveis ou substâncias explosivas.
- Não ligar ao abastecimento de água potável.

Instalar, conectar e nivelar



AVISO

A tensão eléctrica pode provocar a morte ou graves lesões.

- Durante a operação, o transformador deve ter uma distância mínima de 2 m à margem do tanque de jardim **(A)**.
- Posicionar o transformador em recinto seco, protegido contra respingos de água. Proteger o transformador contra radiação solar excessiva (máximo: 40°C).

Variantes de instalação (B)

Pode ser utilizado como aparelho flutuante sobre a superfície da água ou como aparelho estacionário, na água.

- Se for utilizado como aparelho flutuante, a posição, em cima da água, deve ser fixada por cordas a atar aos ilhós de retenção **(1)**, na parte inferior do aparelho.
- Se for utilizado como aparelho estacionário, deve ser colocado de preferência horizontalmente **(3)** sobre o fundo resistente **(4)**, por exemplo, em cima de pedras apropriadas. Controlar que o aparelho se encontra à uma profundidade de água de cerca de 80 mm. Qualquer profundidade excessiva pode comprometer a estabilidade do aparelho, em virtude da força ascensional.

Nota:

- Contralar que a entrada da água na parte inferior do aparelho não é vedada.
- Para melhorar a estabilidade do aparelho, os corpos flutuantes podem ser desmontados.

Conexão (C)

Ligar o aparelho com o transformador através da ficha bipolar **(6)**. Apertar a ficha mediante a porca de capa **(7)**.

Orientar o jacto de água (D)

Para ajustar o jacto de água, corrigir a direcção de cada um dos bicos orientáveis **(8)**.

Colocar o aparelho em operação

**NOTA**

A bomba não pode ser operada sem água. De contrário, a bomba é destruída.

- Operar a bomba só mergulhada na água.

Ligar o aparelho: Ligar a ficha do transformador com a tomada. O aparelho arranca de imediato.

Desligar o aparelho: Desconectar a ficha do transformador.

**DICA**

Os jogos luminotécnicos do Water Starlet estão programados. O programa não pode ser alterado.

Eliminação de falhas

Anomalia	Causa	Remédio
A bomba não arranca	Ausência de tensão eléctrica	Verificar a tensão eléctrica Controlar os cabos de alimentação
Altura insuficiente do repuxo	Rotor bloqueado ou sujo	Limpar o rotor
	Bicos entupidos	Limpar os bicos
Aparelho sobe	Filtro entupido	Limpar todo o filtro

Limpeza e manutenção**Limpar o aparelho (E-H)**

- Para abrir, desapertar os quatro parafusos (10) do lado inferior do aparelho e retirar o filtro (11).
- Tirar a respectiva bomba (12).
- Afastar lateralmente a tampa(13) da bomba e retirar o rotor (14).
- Limpar todos os elementos em água corrente.
- Para limpar o bico, girar um pouco o porta-bico (15) e tirar este da tampa.

Montagem do aparelho

- Fazer a montagem na ordem inversa à desmontagem (E-H).
- Introduzir com um giro o porta-bico (15) na tampa e instalar a bomba (12) sobre o bico.

Nota: Ao montar os porta-bico (15) e as bombas (12), observar a ordem correcta dos números (16), na tampa. Outra ordem tem por consequência outros jogos luminotécnicos.

- Controlar a devida montagem e posição das bombas (12) para que o filtro (11) possa ser fechado.
- Instalar os cabos eléctricos e as mangueiras (17) de forma que não sejam estrangulados nem destruídos. Passe o cabo eléctrico (18) pelo orifício de passagem (19) da tampa.

Armazenar/Invernar

Em caso de risco de geada, o aparelho tem de ser desinstalado. Faça uma boa limpeza e verifique a ausência de defeitos.

Guarde o aparelho mergulhado em água ou enchido de água e à prova de geada. Tenha atenção para que a ficha eléctrica não seja banhada.

Reparação

Em caso de defeitos na carcaça ou nos cabos eléctricos, o aparelho não é reparável, devendo ser substituído.

Peças de desgaste

- Rotor

Peças de reposição

Com peças de reposição originais da OASE, o aparelho permanece seguro e opera perfeitamente. Os desenhos e mones das peças de reposição podem ser vistos na nossa website.



www.oase.com/spareparts_INT

Descartar o aparelho usado



NOTA

O aparelho não poderá ser eliminado com o lixo doméstico.

- Tornar o aparelho inutilizável pela separação dos fios eléctricos e entregar ao sistema de recolha selectiva.
-

AVVISO

- Questo apparecchio può essere utilizzato da bambini di età superiore a 8 anni e da persone con capacità fisiche, sensoriali o mentali ridotte, se sono supervisionate o se sono state istruite sull'uso sicuro dell'apparecchio e che sono in grado di comprendere i pericoli che ne possono derivare.
- Ai bambini è vietato giocare con l'apparecchio.
- La pulizia e la manutenzione utente non devono essere effettuate da bambini senza opportuna supervisione.
- L'apparecchio deve essere protetto con un dispositivo di protezione per correnti di guasto con una corrente di taratura di max. 30 mA.
- Morte o gravi lesioni causate dalle scosse elettriche! Prima di mettere le mani nell'acqua, staccare dalla rete tutti gli apparecchi elettrici ivi presenti.
- Non utilizzare l'apparecchio se i cavi elettrici o l'alloggiamento sono danneggiati.
- Un cavo di alimentazione danneggiato non può essere sostituito. Smaltire l'apparecchio.

Note sulle presenti istruzioni d'uso

Avete fatto un'ottima scelta acquistando il prodotto **Water Starlet**.

Prima della messa in servizio leggere attentamente le istruzioni d'uso e familiarizzare con l'apparecchio. Eseguire tutte le operazioni su e con questo apparecchio osservando sempre le presenti istruzioni.

Osservare attentamente le norme di sicurezza al fine di garantire un impiego corretto e sicuro dell'apparecchio.

Conservare accuratamente queste istruzioni d'uso. Consegnarle al nuovo acquirente in caso di cambio di proprietà.

Indicazioni di pericolo utilizzate in queste istruzioni

Le avvertenze contenute in queste istruzioni sono contrassegnate da parole segnaletiche che indicano l'entità del rischio.



AVVERTENZA

Indica una situazione eventualmente pericolosa, le cui conseguenze possono essere la morte o gravi lesioni se non viene evitata.



NOTA

Indica una situazione eventualmente pericolosa, le cui conseguenze possono essere danni materiali o ambientali se non viene evitata.



CONSIGLIO

Consiglio utile.

Riferimenti utilizzati in queste istruzioni

A Rimando ad una figura, ad es. figura A.

→ Rimando ad un altro capitolo.

Avvertenze di sicurezza

Installazione elettrica conforme alle norme

- Le installazioni elettriche devono soddisfare le disposizioni d'installazione nazionali e possono essere eseguite solo da un elettricista specializzato.
- Una persona viene considerata un elettricista specializzato se essa è abilitata e autorizzata - data la formazione professionale, le cognizioni tecniche e l'esperienza - a valutare e ad eseguire gli interventi conferiti. Il lavoro del tecnico comprende anche il saper riconoscere eventuali pericoli e l'osservanza delle norme, prescrizioni e disposizioni nazionali vigenti in materia.
- Collegare l'apparecchio solo se i dati elettrici dell'apparecchio e dell'alimentazione elettrica coincidono.
- Collegare l'apparecchio solo ad una presa installata secondo le norme.
- Rivolgersi ad un elettricista specializzato qualora dovessero sorgere domande e problemi.
- Posare i cavi in modo che siano protetti contro i danni e assicurarsi che nessuno possa cadervi sopra.
- I cavi di prolungamento e distributori di corrente (ad es. prese multiple) devono essere adatti per l'impiego all'aperto (protetti contro gli spruzzi d'acqua).
- Proteggere i connettori dall'infiltrazione di umidità.
- I cavi di prolungamento e distributori di corrente (ad es. prese multiple) devono essere adatti per l'impiego all'aperto (protetti contro gli spruzzi d'acqua).
- Installare il trasformatore ad una distanza di sicurezza di minimo 2 m dall'acqua.

Funzionamento sicuro

- Non guardare mai direttamente nella sorgente luminosa.
- L'apparecchio non deve venire usato in caso di scatola difettosa.
- Se il cavo elettrico è difettoso, l'apparecchio non deve essere fatto funzionare.
- Non trasportare né tirare l'apparecchio per il cavo elettrico.
- Proteggere i connettori dall'infiltrazione di umidità.
- Non apportare mai modifiche tecniche all'apparecchio.
- Eseguire sull'apparecchio solo le operazioni descritte in queste istruzioni. In caso di mancata risoluzione dei problemi, rivolgersi ad un centro d'assistenza autorizzato o in caso di dubbio al produttore.
- Impiegare per l'apparecchio solo parti di ricambio ed accessori originali.

Volume di fornitura

1 "Water Starlet" (già montata), 1 trasformatore

Impiego ammesso

Utilizzare il prodotto descritto nelle presenti istruzioni esclusivamente come segue:

- Per generare una fontana d'acqua in acqua corrente e laghetti con o senza patrimonio ittico.
- Per il funzionamento con acqua pulita.
- Esclusivamente per uso privato.
- Funzionamento in conformità alle caratteristiche tecniche.

Per l'apparecchio valgono le seguenti restrizioni:

- Non utilizzare l'apparecchio con liquidi diversi dall'acqua.
- Non utilizzarlo mai senza flusso d'acqua.
- Non utilizzarlo unitamente a prodotti chimici, generi alimentari, sostanze facilmente infiammabili o esplosive.
- Non allacciare all'impianto di acqua a uso domestico.

Installazione, collegamento e allineamento



AVVERTENZA

La tensione elettrica può causare la morte o gravi lesioni.

- Se utilizzato, installare il trasformatore ad una distanza di sicurezza di minimo 2 m dalla spiaggia **(A)**.
- Installare il trasformatore in un punto asciutto e protetto contro gli spruzzi d'acqua. Proteggere il trasformatore anche contro le irradiazioni solari (max. 40 °C).

Varianti di installazione (B)

L'apparecchiatura può galleggiare o essere sistemata in posizione verticale nell'acqua.

- Per l'impiego galleggiante, l'apparecchiatura viene fissata per mezzo di cordicelle di ancoraggio che vengono applicate sugli occhielli di fermo **(1)** situati nella parte inferiore dell'apparecchiatura.
- Per l'impiego verticale, l'apparecchiatura viene sistemata nell'acqua possibilmente in posizione orizzontale **(3)** su un fondo solido **(4)**, ad es. coperto di sassi. Assicurarsi che l'apparecchiatura sia immersa circa 80 mm nell'acqua. Se è sistemata troppo in profondità, allora la stabilità non viene garantita per effetto della spinta di galleggiamento.

Nota

- Assicurarsi che il flusso d'acqua sul lato inferiore dell'apparecchiatura non venga ostacolato.
- Smontare i corpi galleggianti per garantire la stabilità dell'apparecchiatura.

Collegamento (C)

Collegare apparecchiatura e trasformatore per mezzo della spina bipolare **(6)**. Fissare la spina con il dado a cappello **(7)**.

Allineamento (D)

Per allineare il getto d'acqua, regolare i singoli ugelli mobili **(8)**.

Messa in funzione



NOTA

- La pompa non deve funzionare a secco. In caso contrario la pompa viene danneggiata irreparabilmente.
- Utilizzare la pompa solo sott'acqua.

Avviamento dell'apparecchio: inserire la spina elettrica del trasformatore nella presa. L'apparecchio si avvia immediatamente.

Spegnimento dell'apparecchio: staccare la spina elettrica del trasformatore.



CONSIGLIO

Le immagini dei giochi d'acqua della Water Starlet sono programmate in modo fisso. Non è possibile modificare il programma.

Eliminazione di anomalie

Anomalia	Causa	Intervento
La pompa non si avvia	Manca la tensione di rete	Controllare la tensione di rete Controllare le linee di alimentazione
Altezza della fontana insufficiente	Girante bloccata o sporca	Pulire la girante
	Ugelli sporchi	Pulire gli ugelli
L'apparecchiatura galleggia	Tazza del filtro sporca	Pulire la tazza del filtro

Pulizia e manutenzione

Pulizia dell'apparecchiatura (E-H)

- Per aprire l'apparecchiatura, sbloccare le 4 viti **(10)** situate sul lato inferiore della medesima e poi rimuovere la tazza del filtro **(11)**.
- Sfilare la rispettiva pompa **(12)** verso l'alto.
- Sfilare lateralmente il coperchio della pompa **(13)** e poi rimuovere la girante **(14)**.
- Pulire tutti i componenti sotto acqua corrente.
- Per pulire l'ugello, rimuovere il relativo supporto **(15)** dal coperchio eseguendo una piccola rotazione.

Assemblaggio dell'apparecchiatura

- Assemblare l'apparecchiatura seguendo l'ordine inverso **(E-H)**.
- Girare il portaugelli **(15)** nel coperchio e poi innestare la pompa **(12)** su l'ugello.

Nota: Al momento di inserire portaugelli **(15)** e pompe **(12)**, assicurarsi anche che la successione della numerazione **(16)** sul coperchio sia corretta. I giochi d'acqua e giochi luminosi cambiano se la successione è diversa.

- Assicurarsi che le pompe siano alloggiare correttamente **(12)**, altrimenti non è possibile chiudere la tazza del filtro **(11)**.
- Installare i cavi **(17)** in modo che non vengano schiacciati. Far passare il cavo di collegamento **(18)** attraverso il passacavo **(19)** del coperchio.

Immagazzinaggio/Invernaggio

In caso di gelo l'apparecchio deve venire scollegato. Eseguite una pulitura a fondo e controllate se l'apparecchio è danneggiato.

Conservare l'apparecchio immerso nell'acqua o riempito d'acqua e al riparo dal gelo. Non sommergere la spina!

Riparazione

In caso di danneggiamento dei conduttori o della scatola il trasformatore non può venire riparato e va pertanto sostituito.

Pezzi soggetti a usura

- Unità rotante

Parti di ricambio

Con ricambi originali OASE l'apparecchio rimane sicuro e funzionerà sempre regolarmente.

Per i disegni dei ricambi e per i ricambi stessi, vedere al nostro sito Internet.



www.oase.com/spareparts_INT

Smaltimento



NOTA

Non smaltire questo apparecchio gettandolo nei rifiuti domestici!

- Rendere inutilizzabile l'apparecchio tagliando i cavi e poi smaltirlo attraverso l'apposito sistema di ritiro.
-

ADVARSEL

- Dette apparat kan bruges af børn fra 8 år og derover og personer med nedsatte fysiske, sensoriske eller mentale evner eller manglende erfaring og viden, når de er under opsyn eller får instruktion i sikker brug af apparatet og forstår de dermed forbundne risici.
- Børn må ikke lege med apparatet.
- Rengøring og vedligeholdelse må ikke udføres af børn uden opsyn.
- Apparatet skal afsikres med lækageafbryder indstillet til en nominel fejlstrøm på maksimalt 30 mA.
- Der kan opstå død eller svære kvæstelser pga. elektrisk stød! Sluk for strømtilførslen til alle apparater, der befinder sig i vandet, før du stikker hånden ned i vandet.
- Anvend ikke apparatet, hvis de elektriske ledninger eller huset er beskadiget.
- En beskadiget tilslutningsledning kan ikke udskiftes. Bortskaf apparatet.

Henvisninger vedrørende denne brugsanvisning

Med dit køb af **Water Starlet** har du truffet et godt valg.

Inden du bruger apparatet første gang, er det vigtigt, at du læser brugsanvisningen grundigt igennem og gør dig fortrolig med apparatet. Alle arbejder på og med dette apparat må kun udføres iht. foreliggende vejledning.

Sikkerhedshenvisningerne skal ubetinget overholdes for korrekt og sikker anvendelse.

Opbevar denne brugsanvisning omhyggeligt. Ved ejerskifte, videregiv venligst brugsanvisningen.

Advarselshenvisninger i denne vejledning

Advarselerne i denne vejledning er klassificeret med signalord, der angiver farens omfang.



ADVARSEL

Angiver en mulig farlig situation, som kan have død eller svære kvæstelser til følge, hvis den ikke undgås.



BEMÆRK

Angiver en mulig farlig situation, som kan have ting- eller omgivelsesskader til følge, hvis den ikke undgås.



TIP

Nyttige tips.

Henvisninger i denne vejledning

A Henvisning til en figur, f.eks. figur A.

→ Henvisning til et andet kapitel.

Sikkerhedsanvisninger

Forskriftsmæssig elektrisk installation

- Elektriske installationer skal overholde de nationale byggebestemmelser og må kun udføres af en autoriseret elektriker.
- En person betragtes som autoriseret elektriker, hvis vedkommende som følge af sin faglige uddannelse, sin viden og erfaring er i stand til og berettiget til at bedømme og udføre det arbejde, som er blevet overdraget til vedkommende. Arbejdet som autoriseret elektriker omfatter også erkendelse af eventuelle farer og hensyntagen til relevante regionale og nationale normer, forskrifter og bestemmelser.
- Enheden må kun tilsluttes, hvis de elektriske data for enheden og strømforsyningen stemmer overens.
- Tilslut kun apparatet i en forskriftsmæssigt installeret stikkontakt.
- Ved spørgsmål og problemer rettes henvendelse til en autoriseret el-installatør.
- Læg kablerne, så de er beskyttet mod skader, og sørg for, at ingen kan snuble over dem.
- Forlængerledning og strømfordeler (f.eks. strømskinne) skal være egnet til udendørs brug (stænkæt).
- Beskyt stikforbindelser mod fugt.
- Forlængerledning og strømfordeler (f.eks. strømskinne) skal være egnet til udendørs brug (stænkæt).
- Transformator skal opstilles med en sikkerhedsafstand på mindst 2 m fra vandet.

Sikker drift

- Se ikke direkte ind i lyskilden.
- Hvis huset er defekt, må apparatet ikke anvendes.
- Hvis den elektriske ledning er defekt, må apparatet ikke tages i brug.
- Apparatet må ikke bæres eller trækkes i den elektriske ledning.
- Beskyt stikforbindelser mod fugt.
- Foretag aldrig tekniske ændringer på apparatet.
- Der må kun gennemføres arbejde på apparatet, som er beskrevet i denne vejledning. Henvend dig til et autoriseret serviceværksted eller i tvivlstilfælde til producenten, hvis det ikke er muligt at afhjælpe problemerne.
- Brug kun originale reservedele og originalt tilbehør til apparatet.

Leveringsomfang

1 "Water Starlet" (samlet), 1 transformator

Formålsbestemt anvendelse

Brug kun det produkt, der er beskrevet i denne vejledning, på følgende måde:

- Til produktion af en vandfontæne i søer og store damme med eller uden fiskebestand.
- Til brug med rent vand.
- Må kun anvendes til private formål.
- Drift ved overholdelse af de tekniske data.

Der gælder følgende restriktioner for apparatet:

- Må ikke betjenes med andre væsker end vand.
- Må aldrig betjenes uden gennemstrømning af vand.
- Må ikke sættes i forbindelse med kemikalier, levnedsmidler, let brændbare eller eksplosive stoffer.
- Tilslut ikke til husets vandforsyning.

Opstilling, tilslutning og indstilling



ADVARSEL

Elektrisk spænding kan føre til døden eller alvorlige kvæstelser.

- Under brug skal transformatoren opstilles med en sikkerhedsafstand på mindst 2 m fra bredden **(A)**.
- Anbring transformatoren på et tørt sted, hvor den står beskyttet imod vandsprøjt. Beskyt desuden transformatoren imod direkte sollys (maks. 40 °C).

Opstillingsvarianter (B).

Apparatet kan anbringes svømmende eller stående i vandet.

- Ved svømmende anvendelse fikseres apparatets position ved hjælp af spænderemme, der fastgøres ved øsnerne **(1)** nederst på apparatet.
- Ved stående anvendelse skal apparatet anbringes så vandret som muligt **(3)** på en fast undergrund **(4)**, f.eks. ovenpå en bunke sten. Herved skal man være opmærksom på, at apparatet står ca. 80 mm under vandet. Hvis apparatet står for dybt i vandet, kan stabilitet ikke garanteres på grund af opdriften.

OBS:

- Sørg for, at vandtilførslen på apparatets underside ikke hindres.
- Ønsker du at opnå mere stabilitet, kan du afmontere flyderne.

Tilslutning (C)

Forbind apparatet og transformatoren ved hjælp af stikket med de to poler **(6)**. Sørg derefter for, at stikket er skruet godt fast ved hjælp af kapselmøtrikken **(7)**.

Udretning (D)

For at udrette vandstrålen skal du justere de bevægelige dyser enkeltvis **(8)**.

Idrifttagning



BEMÆRK

Pumpen må ikke løbe tør for vand. Ellers ødelægges pumpen.

- Pumpen må kun betjenes nedsænket i vand.

Tænd for apparatet: Transformatorens netstik sættes i stikdåsen. Apparatet tænder med det samme.

Sluk for apparatet: Transformatorens netstik trækkes ud.



TIP

Vandspillene er fast indprogrammerede i Water Starlet. Programmet kan ikke ændres.

Fejlafhjælpning

Føjl	Årsag	Afhjælpning
Pumpen starter ikke	Netspændingen mangler	Efterprøv netspændingen Kontroller tilførselsledning
Fontænehøjde utilstrækkelig	Løberingen er blokeret eller tilsmudset	Rengør løbehjulet
	Dyserne er tilsmudsede	Rengør dyserne.
Apparatet svømmer op	Filterskålen er stoppet	Rengør filterskålen

Rengøring og vedligeholdelse

Rengør apparatet (E-H)

- For at åbne apparatet, løsnes de fire skruer (10) på apparatets underside, og filterskålen (11) fjernes.
- Træk den pågældende pumpe (12) opad.
- Træk pumpens låg (13) af ved at trække det ud til siden og træk løbehjulet (14) ud.
- Rengør alle delene under rindende vand.
- For at rengøre dysen tages dyseholderen (15) ud af låget ved at dreje den let.

Samling af apparatet

- Samling af apparatet i omvendt rækkefølge (E-H).
- Drej dyseholderen (15) ind i låget og anbring pumpen (12) på dysen.

OBS: Ved isætning af dyseholderen (15) og pumperne (12) skal du være opmærksom på, at de anbringes i rigtig nummereret rækkefølge (16) i låget. Hvis rækkefølgen ændres, forandres vand- og lysspillet.

- Sørg for, at pumperne sidder korrekt (12), ellers kan filterskålen (11) ikke lukkes.
- Anbring kablerne (17) således, at de ikke bliver klemt. Før forbindelseskablet (18) gennem lågets (19) kabelføring.

Opbevaring/overvintring

Hvis der er risiko for frost, skal apparatet afinstalleres. Foretag en grundig rengøring af apparatet, og kontrollér det for skader.

Opbevar apparatet nedsænket i vand eller fyldt med vand og opbevar det frostfrit. Stikket må ikke tildækkes med vand!

Reparation

Transformatoren kan ikke repareres ved beskadigelse på ledninger eller hus og skal derfor udskiftes.

Lukkedele

- Pumpehjul

Reserve dele

Med originale reservedele fra OASE forbliver apparatet sikkert og fortsætter med at arbejde pålideligt.

Reserve deltegnninger og reservedele findes på vores hjemmeside.



www.oase.com/spareparts_INT

Bortskaffelse



OBS!

Dette apparat må ikke bortskaffes som husholdningsaffald.

- Apparatet gøres ubrugeligt ved at skære kablet af og bortskaffes via det dertil beregnede genbrugssystem.

ADVARSEL

- Dette apparatet kan brukes av barn som er 8 år eller eldre, samt av personer med reduserte fysiske, sensoriske eller mentale begrensninger, eller som mangler erfaring og kunnskap, hvis de er under oppsikt eller har fått opplæring i riktig bruk av apparatet, og forstår farene forbundet med å bruke dette.
- Barn må ikke leke med apparatet.
- Rengjøring eller brukervedlikehold må ikke utføres av barn uten at de er under oppsikt.
- Apparatet må være sikret gjennom en jordfeilbryter med en utløserstrøm på maksimalt 30 mA.
- Strømstøt kan føre til død eller alvorlige personskader! Før du berører vannet må alle elektriske apparater som befinner seg i vannet kobles fra strømmettet.
- Bruk ikke apparatet når elektriske ledninger eller hus er skadet.
- En skadet strømledning kan ikke skiftes ut. Kasser apparatet.

Merknader til denne bruksanvisningen

Med kjøpet av produktet **Water Starlet** har du gjort et godt valg.

Les denne bruksanvisningen nøye og gjør deg kjent med apparatet før du tar det i bruk første gang. Alt arbeid på og med dette apparatet skal gjennomføres etter de anvisninger som foreligger.

Ta hensyn til sikkerhetsanvisningene for riktig og sikker bruk av apparatet.

Ta godt vare på denne bruksanvisningen. Hvis apparatet selges skal bruksanvisningen følge med.

Advarslar i denne bruksanvisningen

Advarslene i denne bruksanvisningen er klassifisert med signalord som antyder graden av fare.



ADVARSEL

Indikerer en mulig farlig situasjon som kan føre til død eller alvorlige skader dersom de ikke blir unngått.



MERK

Indikerer en mulig farlig situasjon som kan føre til skade på eiendom eller omgivelser dersom de ikke blir unngått.



TIPS

Nyttig tips.

Referanser i denne bruksanvisningen

A Viser til en illustrasjon, f.eks. Illustrasjon A.

→ Viser til et annet kapittel.

Sikkerhetsanvisninger

Forskriftsmessig elektrisk installasjon

- Elektriske installasjoner må tilsvare nasjonale installasjonsforskrifter og må kun gjennomføres av en fagperson.
- En person teller som elektrofagperson, hvis vedkommende på grunn av faglig utdanning, kunnskap og erfaring er skikket og berettiget til å vurdere og utføre arbeidene vedkommende får tildelt. Arbeidet som fagperson omfatter også å oppdage mulige farer og følge gjeldende regionale og nasjonale normer, forskrifter og bestemmelser.
- Koble apparatet bare til dersom de elektriske dataene til apparatet og strømforsyningen stemmer overens.
- Apparatet må bare kobles til en forskriftsmessig installert stikkontakt.
- Kontakt en elektrofagperson ved spørsmål og problemer.
- Legg ledningene slik at de er beskyttet mot skader, og pass på at ingen kan snuble i dem.
- Skjøteledninger og strømfordelere (f. eks. stikkontaktlister) må være beregnet for utendørs bruk (beskyttet mot vannsprut).
- Beskytt pluggforbindelser mot fuktighet.
- Skjøteledninger og strømfordelere (f. eks. stikkontaktlister) må være beregnet for utendørs bruk (beskyttet mot vannsprut).
- Transformator plasseres i en sikkerhetsavstand på minst 2 m fra vannet .

Sikker drift

- Ikke se direkte inn i lyskilden.
- Ved defekt hus, skal apparatet ikke brukes.
- Hvis den elektriske ledningen er defekt, må apparatet ikke brukes.
- Ikke bær eller trekk apparatet etter den elektriske ledningen.
- Beskytt pluggforbindelser mot fuktighet.
- Utfør aldri tekniske endringer på apparatet.
- Utfør kun arbeid på apparatet som er beskrevet i denne bruksanvisningen. Kontakt autorisert kundeservice eller produsenten ved tvil eller hvis problemet ikke kan utbedres.
- Bruk kun originale reservedeler og originalt tilbehør for apparatet.

Leveringsomfang

1 "Water Starlet" (ferdig montert), 1 trafo

Tilsiktet bruk

Produktet som er beskrevet i denne anvisningen skal kun brukes på følgende måte:

- Til å forsyne en vannfontene i vann og dammer med eller uten fiskebestand.
- Skal kun drives med rent vann.
- Må bare brukes til private formål.
- Drift ved overholdelse av tekniske data.

Følgende restriksjoner gjelder for apparatet:

- Bruk aldri andre væsker enn vann.
- Skal aldri brukes uten vanngjennomstrømming.
- Skal ikke brukes i forbindelse med kjemikalier, næringsmidler, lett brennbare eller eksplosive stoffer.
- Ikke koble til husets vannforsyning.

Plassering, tilkobling og innretting



ADVARSEL

Elektrisk spenning kan føre til død eller alvorlige personskader.

- Ved bruk skal trafoen plasseres i en sikkerhetsavstand på minst 2 m fra kanten på dammen **(A)**.
- Trafoen skal plasseres tørt og beskyttet mot vannsprut. I tillegg skal trafoen beskyttes mot direkte sollys (maks. 40 °C).

Plasseringsvarianter (B)

Apparatet kan plasseres flytende eller stående i vannet.

- Når det brukes flytende, skal stillingen til apparatet fikseres ved hjelp av forankringssnorer **(1)** som festes i holdeøyene på undersiden av apparatet.
- Når det brukes stående skal apparatet plasseres i vannet, om mulig vannrett **(3)** på et fast underlag **(4)** og støttet opp med f.eks. steiner. Da må man i tilfelle passe på at apparatet stikker ca. 80 cm ned i vannet. Står apparatet for dypt i vannet, er man ikke garantert en sikker plassering på grunn av oppdriften.

Merk:

- Pass på at vannstrømmen på undersiden av apparatet ikke hindres.
- For å oppnå en sikker plassering av apparatet kan du demontere flyteelementene.

Tilkobling (C)

Du kobler apparatet til trafoen med den topolte pluggen **(6)**. Skru fast pluggen med unionmutteren **(7)**.

Innretting (D)

For innretting av vannstrålen justerer du de enkeltstående, bevegelige dysene **(8)**.

Idriftssettelse



MERK

Pumpen må ikke tørrkjøres. Hvis ikke blir pumpen ødelagt.

- Pumpen skal bare brukes når den er nedsenket.

Slå på apparatet: Sett transformatorens støpsel i stikkkontakten. Apparatet slås på.

Slå av apparatet: Trekk støpselet ut av stikkkontakten.



TIPS

Water Starlets fonteneffekter er forprogrammert. Programmet kan ikke endres.

Utbedrefeil

Føil	Årsak	Utbedring
Pumpen starter ikke	Nettspenning mangler	Kontroller nettspenningen Kontroller tilførselsledninger
For lav fontenehøyde	Løpehjulet er blokkert eller tilsmusset	Rengjør løpehjul
	Dysene er tilsmussete	Rengjør dysene
Gerät schwimmt auf	Filterhuset er skittent	Rengjør filterhus

Rengjøring og vedlikehold

Gjøre rent apparatet (E-H)

- For å åpne apparatet må de fire skruene (10) på undersiden løsnes og filterhuset (11) løftes av.
- Trekk hver enkelt pumpe (12) av oppover.
- Trekk pumpedekselet(13) av mot siden og trekk ut løpehjulet (14).
- Gjør alle delene rene under rennende vann..
- For å gjøre ren dysen, tar du dyseholderen (15) ut av dekselet ved hjelp av en lett vridning.

Sette apparatet sammen

- Sett apparatet sammen i motsatt rekkefølge (E-H).
- Drei dyseholderen (15) inn i dekselet og sett pumpen (12) på dysen.

OBS: Når dyseholderne (15) og pumpene (12) settes på, må du i tillegg passe på den riktige rekkefølgen for nummereringen (16) i dekselet. En annen rekkefølge fører til endring i vann- og lyseffektene.

- Pass på at pumpene (12), blir satt inn riktig, ellers kan ikke filterhuset (11) lukkes.
- Legg ledningene (17) slik at de ikke klemmes. Før tilkoblingskabelen (18) gjennom kabelgjennomføringen (19) i dekselet.

Lagring/overvintring

Ved frost må apparatet demonteres. Foreta en grundig rengjøring og sjekk om apparatet er skadet. Oppbevar apparatet under vann eller fylt med vann og frostfritt. Ikke oversvøm støpslet!

Reparasjon

Ved skade på ledningene eller kabinettet kan trafoen ikke repareres, og må derfor skiftes ut.

Slitedeler

- Løpehjul

Reservedeler

Med originaldeler fra OASE forblir apparatet sikkert og fortsetter å arbeide pålitelig.

Reservedeltelgninger og reservedeler finner du på vår inter-nettside.



www.oase.com/spareparts_INT

Kassering



MERK

Dette apparatet må ikke kastes i vanlig husholdningsavfall.

- Gjør apparatet ubrukelig ved å kutte av kablene og kasser det i retursystemet.

VARNING

- Denna apparat kan användas av barn som är 8 år eller äldre samt av personer med sänkt fysisk, sensorisk eller mental förmåga eller brist på erfarenhet och kunskap förutsatt att de hålls under uppsikt eller instrueras i hur de använder apparaten säkert samt de risker som kan uppstå.
- Barn får inte leka med apparaten.
- Rengöring och användarunderhåll får inte utföras av barn utan uppsikt.
- Apparaten ska vara ansluten till en jordfelsbrytare vars dimensionerade felström uppgår till max. 30 mA.
- Risk för dödsolyckor eller allvarliga personskador av elektriska slag. Innan du doppar ned handen i vattnet måste samtliga elektriska apparater som finns i vattnet skiljas åt från elnätet.
- Använd inte apparaten om elektriska ledningar eller kåpan har skadats.
- En skadad anslutningskabel kan inte bytas ut. Avfallshantera apparaten.

Information om denna bruksanvisning

Med din nya produkt **Water Starlet** har du gjort ett bra val.

Läs igenom bruksanvisningen noggrant före första användningstillfället och ta reda på hur apparaten fungerar. Alla slags arbeten som utförs på denna apparat får endast genomföras enligt föreliggande instruktioner.

Beakta noga säkerhetsanvisningarna, de är en förutsättning för korrekt och säker användning.

Förvara denna bruksanvisning på ett säkert ställe. Om apparaten byter ägare måste även bruksanvisningen följa med.

Varningsanvisningar i denna bruksanvisning

Varningsanvisningarna i denna bruksanvisning är indelade med signalord som visar omfattningen av faran.



VARNING

Står för en möjligtvis farlig situation som kan leda till dödsfall eller allvarliga personsador om den inte undviks.



ANVISNING

Står för en möjligtvis farlig situation som kan leda saksador eller miljösador om den inte undviks.



TIPS

Användbart tips.

Referenser i denna bruksanvisning

A Referens till en bild, t ex bild A.

→ Referens till ett annat kapitel.

Säkerhetsanvisningar

Elektrisk installation enligt föreskrift

- Elektriska installationer måste ha utförts i enlighet med nationella bestämmelser och får endast utföras av en behörig elinstallatör.
- En behörig elinstallatör är en person som till följd av sin yrkesutbildning, kunskap och erfarenhet både kan och är berättigad att bedöma och genomföra tilldelade arbetsuppgifter. Sådana arbetsuppgifter som utförs av behörig personal omfattar även förmågan att identifiera möjliga faror samt att beakta gällande regionala och nationella standarder, föreskrifter och bestämmelser.
- Apparaten får endast anslutas om de elektriska data som gäller för apparaten stämmer överens med strömförsörjningen.
- Anslut endast apparaten till ett vägguttag som installerats enligt gällande föreskrifter.
- Om frågor eller problem uppstår måste du kontakta en elinstallatör.
- Dra kablarna så att de är skyddade och inte kan skadas, och se till att ingen kan snava över dem.
- Förlängningskablar och strömfördelare (t ex grenuttag) ska vara godkända för användning utomhus (dropptäta).
- Skydda stickanslutningarna mot fukt.
- Förlängningskablar och strömfördelare (t ex grenuttag) ska vara godkända för användning utomhus (dropptäta).
- Installera transformatorn med minst 2 m säkerhetsavstånd till vattnet.

Säker drift

- Titta inte direkt in i ljuskällan.
- Apparaten får inte användas om kåpan är defekt.
- Apparaten får inte användas om elkabeln är defekt.
- Bär inte och dra inte apparaten i elkabeln.
- Skydda stickanslutningarna mot fukt.
- Gör aldrig några tekniska ändringar på apparaten.
- Genomför endast sådana arbeten på apparaten som beskrivs i denna bruksanvisning. Kontakta en behörig kundtjänstverkstad, eller ev. tillverkaren, om problem inte kan åtgärdas.
- Använd endast originalreservdelar och -tillbehör till apparaten.

Leveransomfattning

1 "Water Starlet" (färdigmonterad), 1 transformator

Ändamålsenlig användning

Använd produkten såsom beskrivs i den här handboken samt endast på följande sätt:

- För att skapa en vattenfontän i vattendrag och större dammar med eller utan fiskbestånd.
- För drift med rent vatten.
- Får endast användas för privata ändamål.
- Drift under iakttagande av tekniska data.

För apparaten gäller följande begränsningar:

- Använd aldrig apparaten med annan annan vätska än vatten.
- Kör aldrig utan vattengenomströmning.
- Använd inte kombination med kemikalier, livsmedel eller lättantändliga eller explosiva ämnen.
- Anslut den inte till husets vattentillledning.

Installera, ansluta och rikta in



VARNING

Elektrisk spänning kan leda till dödsolyckor eller allvarliga personskador.

- Innan utrustningen används måste transformatorn installeras på minst 2 m avstånd från dammens kant **(A)**.
- Installera transformatorn på en torr plats som är skyddad mot stänkvatten. Skydda dessutom transformatorn mot solstrålning (max. 40°C).

Installationsvarianter (B)

Apparaten kan installeras flytande eller stående i vattnet.

- Vid flytande installation fixeras apparaten med spännsnören som har bundits fast i fästöglorna **(1)** på undersidan av apparaten.
- Vid stående installation ställs apparaten så vågrätt som möjligt i vattnet **(3)** på ett fast underlag **(4)** som har byggts upp av t ex stenar. Kontrollera att apparaten står ca 80 mm djupt i vattnet. Om apparaten står för djupt i vattnet kan apparatens flytförmåga leda till att apparaten blir instabil.

Obs!

- Se till att vattenflödet vid apparatens undersida inte begränsas.
- Apparaten kan stabiliseras om flottörerna demonteras.

Ansluta (C)

Anslut apparaten till transformatorn med den tvåpoliga stickkontakten **(6)**. Skruva fast stickkontakten med överfallsmuttern **(7)**.

Rikta in (D)

Rikta in vattenstrålen genom att justera de enstaka, rörliga munstyckena **(8)**.

Driftstart



ANVISNING

Pumpen får inte gå torr. Det gör att pumpen förstörs.

- Pumpen får endast användas nedsänkt i vatten.

Slå på apparaten: Anslut transformatorns stickkontakt till stickuttaget. Apparaten kopplas in direkt.

Slå ifrån apparaten: Dra ut transformatorns stickkontakt.



TIPS

Vatteneffekterna med Water Starlet är fast programmerade. Programmet kan inte ändras.

Felavhjälpning

Störning	Orsak	Åtgärd
Pumpen slås inte på	Nätspänning saknas	Kontrollera nätspänningen Kontrollera tillledningarna
Otillräcklig fontänhöjd	Pumphjulet är blockerat eller smutsigt	Rengör pumphjulet
	Munstyckena är smutsiga	Rengör munstyckena
Apparaten flyter upp	Filterskålen är smutsig	Rengör filterskålen

Rengöring och underhåll

Rengöra apparaten (E-H)

- Lossa på de fyra skruvarna (10) på undersidan av apparaten och lyft sedan av filterskålen (11).
- Dra varje pump (12) uppåt.
- Dra pumplocket (13) åt sidan och dra sedan ut pumphjulet (14).
- Rengör alla delar under rinnande vatten.
- För att kunna rengöra munstycket måste munstyckshållaren (15) först tas ut ur locket med en lätt vridande rörelse.

Montera samman apparaten

- Montera samman apparaten i omvänd följd (E-H).
- Skruva in munstyckshållaren (15) i locket och sätt pumpen (12) på munstycket.

Obs! När du sätter in munstyckshållarna (15) och pumparna (12) måste du se till att numreringen (16) i locket stämmer. Om numreringen inte stämmer resulterar detta i ej avsedda vatten- och ljuseffekter.

- Se till att pumparna (12) är installerade rätt eftersom filterskålen (11) annars inte kan stängas.
- Dra ledningarna (17) så att de inte kan klämmas in. För in elkabeln (18) genom kabelgenomföringen (19) i locket.

Förvaring / Lagring under vintern

Vid frost måste apparaten tas in. Rengör apparaten noggrant och kontrollera om apparaten är skadad.

Förvara apparaten nedsänkt i vatten eller vattenfylld på en frostfri plats. Se till att stickkontakten inte ligger i vatten!

Reparation

Om kablarna eller kåpan skadas kan transformatorn inte repareras utan måste bytas ut.

Slitagedelar

- Drivenhet

Reservdelar

Apparaten arbetar säkert med originaldelar från OASE. Reservdelsritningar och reservdelar finns på vår internet-sida.



www.oase.com/spareparts_INT

Avfallshantering



ANVISNING

Den här apparaten får inte kastas i hushållssoporna!

- Gör apparaten obrukbar genom att klippa av kablarna och lämna därefter in den till en återvinningscentral.

VAROITUS

- Tätä laitetta saavat käyttää yli 8 -vuotiaat lapset, sekä henkilöt, joiden fyysiset, aistimelliset tai henkiset kyvyt ovat vähentyneet tai joilla ei ole tarvittavaa kokemusta ja tietoa, vain valvonnan alaisina ja kun heille on annettu opastusta laitteen turvallisesta käytöstä ja kun he ymmärtävät laitteen käytöstä mahdollisesti seuraavat vaarat.
- Lapset eivät saa leikkiä laitteella.
- Puhdistus ja käyttäjän suorittama huolto eivät saa tapahtua lasten toimesta ilman valvontaa.
- Laite on varmistettava vikavirtasuojalaitteella, jonka nimellisvikavirta on enintään 30 mA.
- Sähköisku voi johtaa kuolemaan tai vakaviin vammoihin! Erotka kaikki vedessä olevat sähkölaitteet sähköverkosta, ennen kuin kosketat vettä.
- Laitetta ei saa käyttää, jos sähköjohdot tai kotelo ovat vaurioituneet.
- Vaurioitunutta liitännäjohtoa ei voi vaihtaa. Laite on hävitettävä.

Ohjeita tähän käyttöohjeeseen

Tällä ostoksella **Water Starlet** olette tehnyt hyvän valinnan.

Lukekaa tämä käyttöohje huolellisesti läpi ennen laitteen ensimmäistä käyttöä ja tutustukaa laitteeseen. Kaikki tätä laitetta koskevat työt ja työt tällä laitteella saa suorittaa vain kyseessä olevan ohjeen mukaan.

Noudattakaa ehdottomasti oikean ja turvallisen käytön ohjeita.

Säilyttäkää tämä käyttöohje huolellisesti! Jos laite vaihtaa omistajaa, antakaa käyttöohje eteenpäin.

Tämän ohjeen varoitukset

Tämän käyttöohjeen varoitusohjeet on luokiteltu merkkisanojen mukaan, jotka ilmoittavat vaaran vakavuuden.



VAROITUS

Ilmaisee mahdollisesti uhkaavaa vaaratilannetta, jonka seurauksena voi olla kuolema tai vakava loukkaantuminen, jos sitä ei vältetä.



OHJE

Ilmaisee mahdollisesti uhkaavaa vaaratilannetta, jonka seurauksena voi olla materiaali- tai ympäristövahingot, jos sitä ei vältetä.



VIHJE

Hyödyllinen vinkki.

Tämän ohjeen viittaukset

A Viittaus kuvaan, esim. Kuva A.

→ Viittaus johonkin toiseen lukuun.

Turvaohjeet

Määräystenmukainen sähköasennus

- Sähköasennusten täytyy vastata maakohtaisia asennusmääräyksiä ja ne saa suorittaa vain sähköalan ammattilainen.
- Sähköalan ammattilainen on henkilö, joka ammatillisen koulutuksen, tietojen ja kokemuksen perusteella on kykenevä ja oikeutettu arvioimaan ja suorittamaan hänelle annettuja töitä. Ammatillisena työskentelyyn kuuluu myös mahdollisten vaarojen tunnistaminen sekä noudatettavien paikallisten ja maakohtaisten normien, sääntöjen ja määräysten huomioonottaminen.
- Laitteen saa yhdistää vain silloin, kun laitteen ja virransyötön tiedot vastaavat toisiaan.
- Laitteen saa yhdistää vain määräysten mukaisesti asennettuun pistorasiaan.
- Kysymyksissä ja ongelmassa voi kääntyä sähköalan ammattilaisen puoleen.
- Johdot on asennettava suojattuina vaurioitumiselta ja kiinnitettävä huomiota siihen, että kukaan ei kompastu niihin.
- Pidennysjohtojen ja virranjakajien (esim. pistorasiarimojen) on oltava ulkokäyttöön sopivia (roiskevedeltä suojattuja).
- Pistoliitännät on suojattava kosteudelta.
- Pidennysjohtojen ja virranjakajien (esim. pistorasiarimojen) on oltava ulkokäyttöön sopivia (roiskevedeltä suojattuja).
- Aseta muuntaja paikoilleen vähintään 2 m:n turvaetäisyydelle vedestä.

Turvallinen käyttö

- Suoraan valolähteeseen ei saa katsoa.
- Jos kotelo on viallinen, laitetta ei saa käyttää.
- Laitetta ei saa käyttää, jos sähköjohto on viallinen.
- Laitetta ei saa kantaa tai vetää sähköjohdosta.
- Pistoliitännät on suojattava kosteudelta.
- Laitteeseen ei koskaan saa tehdä teknisiä muutoksia.
- Laitteelle saa suorittaa vain sellaisia töitä, kuin tässä käyttöohjeessa on kuvattu. Jos ongelmia ei voi poistaa, on käännettävä valtuutetun asiakaspalvelupisteen tai epäselvässä tapauksessa valmistajan puoleen.
- Vain laitteeseen tarkoitettuja akuperäisvaraosia ja -lisävarusteita saa käyttää.

Toimituksen sisältö

1 "Water Starlet" (valmiiksi asennettu), 1 muuntaja

Määräystenmukainen käyttö

Käytä tässä käyttöohjeessa kuvattua tuotetta vain seuraavasti:

- Vesisuihkukaivon valmistaminen vesistöissä ja isoissa lammikoissa yhdessä tai ilman kalaosaa.
- Käyttöön puhtaan veden kanssa.
- Vain yksityiseen käyttöön.
- Teknisten tietojen käyttö ja noudattaminen.

Laitteelle ovat voimassa seuraavat rajoitukset:

- Älä koskaan käytä muita nesteitä kuin vettä.
- Älä käytä koskaan ilman, että vettä virtaa läpi.
- Ei käyttöön kemikaalien, elintarvikkeiden, helposti palavien tai räjähtävien aineiden yhteydessä.
- Ei saa yhdistää talousveden syöttöön.

Paikoilleen asetus, kiinnittäminen ja suuntaaminen



VAROITUS

Sähköjännite voi johtaa kuolemaan tai vakaviin vammoihin.

- Käytössä muuntaja tulee sijoittaa vähintään 2 metrin turvetaäisyyteen rantapenkasta **(A)**.
- Aseta muuntaja paikoilleen kuivana ja roiskevedeltä suojattuna. Suojaa muuntajaa myös auringonpaisteelta (max. 40 °C).

Paikoilleenasetusmuunnokset (B)

Laitte voidaan kiinnittää vedessä uiden tai seisoen.

- Uivassa käytössä laitteen asento sovitetaan jännitysjohtoilla, jotka kiinnitetään **(1)**laitteen alle.
- Seisovassa käytössä laite asetetaan vedessä mahdollisimman vaakasuoraan **(3)** kiinteälle pohjalle **(4)**, esim. kivillä vuorattuna. Tämän ohella tulee huomioida, että laite seisoo vedessä n. 80 mm syvyydessä. Jos laite on liian syvällä vedessä, ei nostovoiman vuoksi varma asento ole taattu.

Ohje:

- Varmista, että vedenvirtaus laitteen alapuolella ei ole estynyt.
- Laitteen varman asennon takaamiseksi voit asentaa uintikappaleen uudelleen.

Kytkeä (C)

Liitä laite ja muuntaja kaksinapaisella pistokkeella **(6)**. Ruuvaa pistoke kiinni kierremutterilla **(7)**.

Suuntaaminen (D)

Vesisuihkun suuntaamiseksi tulee säätää yksittäiset, liikkuvat suuttimet **(8)**.

Käyttöönotto



OHJE

- Pumppu ei saa käydä kuivana. Muuten seurauksena on pumpun vaurioituminen.
- Pumppua saa käyttää vain, kun se on upotettu veteen.

Laitteen kytkeminen päälle: Työnnä muuntajan verkkopistoke pistorasiaan. Laite kytkeytyy heti päälle.

Laitteen kytkeminen pois päältä: Irrota muuntajan verkkopistoke.



VIHJE

Water Starlet:n suihkulähdekuvat on ohjelmoitu kiinteästi. Ohjelma ei ole muutettavissa.

Häiriöiden korjaaminen

Häiriö	Syy	Toimenpide
Pumppu ei kytkeydy äälle	Verkköjännite puuttuu	Tarkista verkkojännite Tarkasta syöttöjohto
Suihkulähteen korkeus vajaa	Juoksupyörä tukossa tai likainen	Puhdista juoksupyörä
	Suutin likainen	Puhdista suutin
Laite ui ylös	Suodattimen kuori likaantunut	Suodattimen kuoren puhdistus

Puhdistus ja huolto

Laitteen puhdistus (E-H)

- Avaamista varten irrota neljä ruuvia (10) laitteen alaosassa ja nosta suodattimen kuori (11)
- Vedä kulloinkin pumppu (12) ylös.
- Vedä pumpun kansi (13) sivulle päin ja vedä juoksupyörä (14) ulos.
- Kaikki osat puhdistetaan juoksevan veden alla.
- Suuttimen puhdistamiseksi suuttimen pidike (15) otetaan ulos kannesta kevyellä käännöllä.

Laitteen kokoaminen

- Kokoa laite päinvastaisessa järjestyksessä (E-H).
- Suuttimen pidike (15) väännetään kanteen ja pumppu (12) pistetään suuttimeen.

Ohje: Suuttimen pidikettä (15) ja pumppuja (12) käytettäessä kiinnitä huomiota lisäksi numeroinnin oikeaan järjestykseen (16) kannessa. Muu järjestys aiheuttaa muuttuvan suihkulähteen ja valon.

- Huomioi pumppujen oikea paikka (12), muuten suodattimen kuori ei (11) sulkeudu.
- Siirrä johtoja (17) niin, että ne eivät litisty. Ohjaa liittymäjohto (18) kansien kaapelitoteutuksen läpi (19).

Varastointi/säilytys talven yli

Pakkasella laite on purettava. Puhdista laite perusteellisesti ja tarkista vaurioiden varalta.

Säilytä laitetta veteen upotettuna tai vedellä täytettynä ja pakkaselta suojattuna. Pistoke ei saa olla vedessä!

Korjaus

Muuntajaa ei voi korjata johtojen tai kotelon vaurioituttua ja tästä syystä se on vaihdettava uuteen.

Kuluvat osat

- Käyntiyksikkö

Varaosat

OASEn alkuperäisosa käyttämällä laite on aina turvallinen ja toimii edelleen luotettavasti.

Varaosapiirroksia ja varaosia löytyy verkkosivustostamme.



www.oase.com/spareparts_INT

Hävittäminen



OHJE

Tätä laitetta ei saa hävittää talousjätteiden mukana.

- Tee laite käyttökelpottomaksi leikkaamalla laitteen johto poikki ja toimita se kierrätyskeskukseen.

FIGYELMEZTETÉS

- A jelen készüléket 8 évesnél idősebb gyermekek, valamint csökkent fizikai, érzékszervi vagy mentális képességű, ill. hiányos tapasztalattal és megfelelő tudással rendelkező személyek akkor kezelhetik, ha felügyelet alatt állnak, vagy a készülék biztonságos használata vonatkozásában eligazításban részesültek, és megértették az ebből eredő veszélyeket.
- Gyermekek nem játszhatnak a készülékkel.
- Tisztítást és a felhasználó által végzendő karbantartási munkákat nem végezhetnek olyan gyermekek, akik nem állnak felügyelet alatt.
- A készüléket maximum 30 mA névleges áramerősségű hibaáramvédelemmel kell ellátni.
- Áramütés okozta halálos vagy súlyos sérülések lehetségesek! Mielőtt vízbe nyúlna, válassza le az elektromos hálózatról a vízben található valamennyi készüléket.
- A készüléke nem szabad használni sérült elektromos vezetékek vagy sérült burkolat esetén.
- A sérült csatlakozó vezeték nem cserélhető ki. Ártalmatlanítsa hulladékként az eszközt.

Információk ehhez a használati útmutatóhoz

Ön ezen termék **Water Starlet** megvásárlásával jó döntést hozott.

Az első használatba vétel előtt olvassa el gondosan a használati útmutatót és ismerkedjen meg a készülékkel. Az készülékkel, vagy a készüléken végzett bármilyen munka esetén tartsa be a jelen útmutatóban leírtakat.

A készülék helyes és biztonságos használata érdekében feltétlenül vegye figyelembe a biztonsági előírásokat.

Őrizze meg gondosan a jelen használati útmutatót. Ha másnak adja a készüléket, adja oda ezt a használati útmutatót is.

A jelen útmutatóban használt figyelmeztető utasítások

A jelen útmutatóban található figyelmeztetések jelzőszavak segítségével vannak csoportosítva, amelyek jelzik a veszély mértékét.



FIGYELMEZTETÉS

Egy esetlegesen veszélyes helyzetet jelöl, mely elkerülés hiányában halálos, vagy súlyos kimenetelű sérüléssel járhat.



MEGJEGYZÉS

Egy esetlegesen veszélyes helyzetet jelöl, mely elkerülés hiányában anyagi vagy környezeti kárral jár.



TANÁCS

Hasznos tanács.

A jelen útmutatóban használt utalások

- A Hivatkozás ábrára, pl. A ábra.
- Hivatkozás egy másik fejezetre.

Biztonsági útmutatások

Előírászerű elektromos telepítés

- Az elektromos szerelési munkálatoknak meg kell felelniük a létesítésre vonatkozó nemzeti rendelkezéseknek, és ezeket kizárólag villamossági szakember végezheti el.
- Egy személy akkor számít villamossági szakembernek, ha szakmai képesítése, ismeretei és tapasztalatai alapján képes és jogosult a rábizott munkát felmérni és elvégezni. A szakembernek képesnek kell lennie a lehetséges veszélyek felismerésére, valamint a vonatkozó regionális és nemzeti szabványok, előírások és rendelkezések betartására is.
- Csak akkor csatlakoztassa a készüléket, ha a készülék és az áramellátás elektromos adatai megegyeznek.
- A készüléket csak előírászerűen telepített dugaszolóaljzatra csatlakoztassa.
- Kérdések és problémák esetén forduljon villamossági szakemberhez.
- A vezetékeket sérülésektől védetten fedtesse le és ügyeljen arra, hogy senki ne eshessen el bennük.
- A hosszabbító vezetékeknek és elosztóknak (pl. elosztósáv) alkalmasnak kell lenniük szabadban történő használatra (fröccsenő víz elleni védelem).
- Óvja a dugós csatlakozókat a nedvességtől.
- A hosszabbító vezetékeknek és elosztóknak (pl. elosztósáv) alkalmasnak kell lenniük szabadban történő használatra (fröccsenő víz elleni védelem).
- A transzformátort a víztől legalább 2m-es biztonságos távolságban felállítani.

Biztonságos üzemeltetés

- Nem szabad közvetlenül a fényforrásba nézni.
- Sérült ház esetén a készüléket nem szabad használni.
- Sérült elektromos vezeték esetén a készüléket tilos használni.
- A készüléket nem szabad az elektromos vezetéknél fogva hordozni vagy húzni.
- Óvja a dugós csatlakozókat a nedvességtől.
- Soha ne hajtson végre műszaki változtatásokat a készüléken.
- Csak olyan munkálatokat végezzen a készüléken, amelyek a jelen útmutatóban ismertetve vannak. Ha az adott probléma nem szüntethető meg, forduljon felhatalmazott ügyfélszolgálati ponthoz vagy kétség esetén a gyártóhoz.
- A készülékhez csak eredeti pótalkatrészeket és tartozékokat használjon.

Csomagolás

1 „Water Starlet” (összeszerelt), 1 áramátalakító

Rendeltetésszerű használat

Az útmutatóban leírt terméket kizárólag a következők szerint használja:

- Vízi szökőkút kialakítása halállománnyal rendelkező vagy halállomány nélküli vizekben és nagyméretű tavakban.
- Tiszta vízzel történő üzemeltetésre.
- Csak magáncélra használható.
- Üzemeltetés a műszaki adatok betartása mellett.

A készülékre a következő korlátozások érvényesek:

- A készüléket soha nem szabad vízben kívül más folyadékkal üzemeltetni.
- Soha nem szabad vízfolyás nélkül működtetni.
- Nem szabad vegyszerekkel, élelmiszerekkel, gyúlékony vagy robbanékony anyagokkal együtt alkalmazni.
- Ne csatlakoztassa a házi vízellátásra.

Felállítás, csatlakoztatás és beállítás



FIGYELMEZTETÉS

A villamos feszültség halált vagy súlyos sérüléseket okozhat.

- Ha áramátalakítót alkalmaz, azt a parttól egy legalább 2 m-es biztonsági távolságon kívül kell elhelyezni **(A)**.
- Az áramátalakítót száraz, kifröccsenő víztől mentes, száraz helyre rakja. Az áramátalakítót védje a napsütéstől (max 40 °C).

Lehetséges összeállítási módok **(B)**

A berendezés úszva, vagy állva is behelyezhető a vízbe.

- Úszó behelyezés esetén a berendezést rögzítse feszítőzsinórokkal, melyeket a berendezés alsó részén lévő szemekre **(1)** köthet.
- Amennyiben állítva helyezi a vízbe, ezt stabil, kövekkel megerősített alapra **(4)**, lehetőleg vízszintesen **(3)** tegye. Ügyeljen rá, hogy a berendezés kb. 80 cm mélyen áll a vízben. Ha túl mélyen áll a vízben a felhajtóerő miatt nem garantálható a stabilitás.

Fontos:

- Figyeljen arra, hogy a készülék alján a vízbeáramlást ne akadályozza semmi.
- A berendezés stabilitása érdekében leszerelheti az úszóttesteket.

Csatlakoztatás **(C)**

A kétpólusú dugással **(6)** kösse össze a berendezést az áramátalakítóval. A hollandi anyával **(7)** rögzítse a dugaszt a berendezésre.

Felállítás **(D)**

A vízugár kiegyenlítéséhez állítson az egyes mozgatható fúvókák helyzetén **(8)**.

Üzembe helyezés



MEGJEGYZÉS

A szivattyút nem szabad szárazon futtatni. Ellenkező esetben tönkremegy a szivattyú.

- A szivattyút csak elmerítve működtesse.

A berendezés bekapcsolása: Csatlakoztassa az áramátalakító hálózati csatlakozóját az aljzathoz. A készülék azonnal bekapcsol.

A berendezés kikapcsolása: Áramátalakító hálózati csatlakozó kihúzása.



TANÁCS

A Water Starlet által előállított vízugárgépek előre programozottak. A programokat nem lehet módosítani.

Hibaelhárítás

Zavar	Ok	Megoldás
A szivattyú nem kapcsol be	Hiányzik a hálózati feszültség	Ellenőrizze a hálózati feszültséget Ellenőrizze a bekötéseket
A szókókvút magassága nem elegendő	A hajtókerék eltömődött, vagy szennyeződés került bele	Tisztítsa meg a járókereket
	A fűvókák szennyeződöttek	Tisztítsa ki a fűvókákat
A készülék felűszik	A szűrők szkoszos	Tisztítsa ki a szűrőtokot

Tisztítás és karbantartás

A berendezés tisztítása (E-H)

- Nyitáshoz tekerje ki a berendezés alján lévő négy csavart **(10)** és emelje ki a szűrőházat **(11)**.
- A szivattyút **(12)** húzza ki felfelé.
- A szivattyúfedelet **(13)** húzza el oldalra és a húzza ki a kereket **(14)**.
- Folyó víz alatt tisztítsa meg az összes alkatrészt.
- A fűvóka tisztításához egy kis elfordítással vegye ki a fedélből a fűvókátartót **(15)**.

A készülék összeszerelése

- Az összeszerelés a szétszerelés lépéseivel ellenkező sorrendben folyik **(E-H)**.
- Fordítsa vissza a fűvókátartót **(15)** a fedélbe és a szivattyút **(12)** helyezze a fűvókára.

Fontos: A fűvókátartó **(15)** és a szivattyú **(12)** behelyezésénél ügyeljen a fedélen lévő számozási **(16)** sorrend betartására. Más sorrend eltérő vízugarakat és fényeket eredményez.

- Ügyeljen a szivattyú **(12)**, megfelelő illeszkedésére máskülönben nem zárható be a szűrőház **(11)**.
- Úgy helyezze el a vezetékeket **(17)**, hogy azok ne csipődjenek be. A csatlakozóvezetékét **(18)** a fedél kábelvezetőjén **(19)** keresztül vezesse.

Tárolás/Telelés

Fagy esetén a készüléket le kell szerelni. Alaposan tisztítsa meg a készüléket, és ellenőrizze épségét.

A készüléket vízbe merítve vagy vízzel megtöltve, fagymentesen kell tárolni. A dugós csatlakozót nem szabad elárasztani!

Javítás

A transzformátor nem javítható a vezetékek vagy a ház sérülésekor, és ezért azt ki kell cserélni.

Kopóalkatrészek

- Járóegység

Pótalkatrészek

Az OASE eredeti alkatrészeivel a készülék biztonságos marad és továbbra is megbízhatóan működik. Alkatészrajzokat és alkatrészeket internetes oldalunkon talál.



www.oase.com/alkatreszek

Megsemmisítés



ÚTMUTATÁS

A készüléket nem szabad háztartási hulladékként ártalmatlanítani.

- A készüléket a kábel levágásával használhatatlanná kell tenni, és az arra előírányzott visszavételi rendszeren keresztül kell ártalmatlanítani.
-

OSTRZEŻENIE

- Urządzenie może być używane przez dzieci od 8 lat i ponadto przez osoby o ograniczonych fizycznych i umysłowych zdolnościach, albo nie posiadających niezbędnego doświadczenia i wiedzy, gdy będą one pod nadzorem osoby odpowiedzialnej za bezpieczeństwo użytkownika tego urządzenia lub zostaną odpowiednio przez nią poinstruowane i poinformowane o wynikających stąd zagrożeniach.
- Dzieciom zabrania się zabawy z tym urządzeniem.
- Czyszczenie ani czynności serwisowe użytkownika nie mogą być wykonywane przez dzieci bez nadzoru osoby dorosłej.
- Urządzenie musi być zabezpieczone wyłącznikiem różnicowoprądowym, ze znamionowym prądem upływowym wynoszącym maksymalnie 30 mA.
- Śmierć lub ciężkie obrażenia przez porażenie prądem są możliwe! Przed włożeniem rąk do wody należy odłączyć od sieci wszystkie urządzenia elektryczne znajdujące się w wodzie.
- Nie używać urządzenia, gdy przewody elektryczne lub obudowa są uszkodzone.
- Uszkodzonego przewodu podłączeniowego nie można wymienić. Oddać urządzenie do utylizacji.

Przedmowa do instrukcji użytkownika

Kupując **Water Starlet**, dokonali Państwo dobrego wyboru.

Przed pierwszym uruchomieniem urządzenia należy uważnie przeczytać instrukcję użytkownika i zapoznać się z zasadą działania urządzenia. Wszystkie prace dotyczące tego urządzenia mogą być wykonywane tylko zgodnie z zaleceniami dostarczonej instrukcji.

Bezwzględnie przestrzegać przepisów bezpieczeństwa pracy w odniesieniu do prawidłowego i bezpiecznego użytkownika.

Instrukcję użytkownika należy przechowywać w bezpiecznym miejscu. W przypadku sprzedaży urządzenia nowemu właścicielowi należy przekazać również instrukcję użytkownika.

Ostrzeżenia w niniejszej instrukcji

Ostrzeżenia w niniejszej instrukcji są klasyfikowane przez hasła ostrzegawcze, które określają wielkość zagrożenia.



OSTRZEŻENIE

Oznacza możliwą niebezpieczną sytuację, w wyniku której może dojść do śmiertelnych lub ciężkich obrażeń, gdy nie zostanie uniknięta.



WSKAZÓWKA

Oznacza możliwą niebezpieczną sytuację, w wyniku której mogą wystąpić szkody środowisku naturalnym albo straty materialne, gdy nie zostanie uniknięta.



DOBRA RADA

Użyteczna rada.

Odośniki w niniejszej instrukcji

- A Odośnik do rysunku, np. rysunek A.
- Odośnik do innego rozdziału.

Przepisy bezpieczeństwa

Instalacja elektryczna zgodna z przepisami

- Instalacje elektryczne muszą odpowiadać krajowym przepisom instalacyjnym i mogą być wykonywane tylko przez specjalistów elektryków.
- Specjalistą elektrykiem jest osoba, która w oparciu o swoje wykształcenie, wiedzę i doświadczenie jest zdolna i uprawniona do oceny oraz przeprowadzenia końcowego oddania do eksploatacji wykonanych prac. Do zadań specjalistów należy też określenie potencjalnych niebezpieczeństw i zapewnienie przestrzegania obowiązujących miejscowych oraz krajowych norm, przepisów i postanowień.
- Urządzenie podłączyć tylko wtedy, gdy parametry elektryczne urządzenia i zasilania energią są zgodne.
- Urządzenie podłączyć tylko do prawidłowo zainstalowanego gniazdka.
- W przypadku pytań i problemów należy zwrócić się do specjalisty elektryka.
- Przewody należy układać w sposób chroniony przed uszkodzeniami i tak, żeby nie stanowiły niebezpieczeństwa po-
tknięcia się.
- Przedłużacze przewodów i rozdzielacze prądu (np. listwy z gniazdkami) muszą być przeznaczone do użytkowania na wolnym powietrzu (zabezpieczone przed rozpryskami wody).
- Chronić złącza wtykowe przed wilgocią.
- Przedłużacze przewodów i rozdzielacze prądu (np. listwy z gniazdkami) muszą być przeznaczone do użytkowania na wolnym powietrzu (zabezpieczone przed rozpryskami wody).
- Transformator należy ustawiać w bezpiecznym odstępie, wynoszącym co najmniej 2 m od wody.

Bezpieczna eksploatacja

- Nie kierować wzroku bezpośrednio na źródło światła.
- Eksploatacja urządzenia z uszkodzoną obudową jest zabroniona.
- W przypadku uszkodzonego przewodu elektrycznego nie wolno użytkownika urządzenia.
- Nie przenosić ani ciągnąć urządzenia chwytając za przewód elektryczny.
- Chronić złącza wtykowe przed wilgocią.
- Nie dokonywać żadnych przeróbek technicznych urządzenia.
- Przy urządzeniu należy wykonywać tylko te prace, które są opisane w niniejszej instrukcji. Jeśli nie da się usunąć problemu we własnym zakresie, to należy zwrócić się do autoryzowanego punktu serwisowego lub w razie wątpliwości do producenta.
- Używać tylko oryginalnych części zamiennych i oryginalnego wyposażenia dodatkowego.

Zakres dostawy

1 urządzenie „Water Starlet“ (zmontowane), 1 transformator

Zastosowanie zgodne z przeznaczeniem

Wyrób opisywany w niniejszej instrukcji należy użytkować wyłącznie w następujący sposób:

- Do zasilania fontanny w zbiornikach wody i dużych stawach zarybionych lub bez zarybienia.
- Do użytkowania z czystą wodą.
- Użytkować tylko do celów niekomercyjnych.
- Eksploatacja w warunkach zgodnych z danymi technicznymi.

W stosunku do tego urządzenia obowiązują następujące ograniczenia:

- Nigdy nie używać do pompowania innych cieczy niż woda.
- Nigdy nie użytkować urządzenia bez przepływu wody.
- Nie użytkować połączeniu z chemikaliami, artykułami spożywczymi, substancjami łatwopalnymi lub wybuchowymi.
- Nie podłączać do domowej instalacji wodnej.

Ustawianie, podłączanie i regulacja



OSTRZEŻENIE

Napięcie elektryczne stanowi śmiertelne zagrożenie lub może spowodować odniesienie ciężkich obrażeń.

- Podczas stosowania transformator musi być ustawiony w bezpiecznej odległości, co najmniej 2 m od brzegu **(A)**.
- Transformator należy zawsze ustawiać w suchym miejscu i zabezpieczyć przed rozpryskami wody. Transformator należy dodatkowo zabezpieczyć przed bezpośrednim działaniem promieni słonecznych (maks. 40°C).

Warianty ustawienia (B)

Urządzenie może zostać umieszczone w wodzie w wariantach pływającym lub nieruchomym.

- W przypadku wariantu pływającego, pozycja urządzenia powinna zostać zabezpieczona przez sznury odciążowe, zamocowane do uchwyty (1) u dołu urządzenia.
- W przypadku wariantu nieruchomego, urządzenie powinno zostać ustawione w wodzie możliwie poziomo **(3)** w miejscu, w którym dno jest stabilne **(4)**, np. w miejscu wyłożonym kamieniami. Należy przy tym uważać, aby urządzenie znajdowało się w wodzie głębszej na ok. 80 mm. Jeśli urządzenie stoi w zbyt głębokiej wodzie, zagwarantowanie jego bezpiecznego położenia ze względu na oddziaływanie siły wyporu nie jest możliwe.

Wskazówka:

- Zwrócić uwagę, aby nie utrudnić dopływu wody do dolnej części urządzenia!
- Aby urządzenie ustawić w bezpiecznym położeniu, można zdemontować pływak.

Podłączanie (C)

Połączyć urządzenie i transformator dwubiegunową wtyczką **(6)**. Przykręcić wtyczkę nakrętką złączkową **(7)**.

Regulacja (D)

W celu regulacji strumienia wody, należy nastawić poszczególne ruchome dysze **(8)**.

Uruchomienie



W S K A Z Ó W K A

Pompa nie może pracować na sucho. W przeciwnym razie pompa ulegnie zniszczeniu.

- Pompę użytkować wyłącznie w sposób zanurzony w wodzie.

Włączanie urządzenia: Wtyczkę sieciową transformatora włożyć w gniazdo wtykowe. Urządzenie włącza się natychmiast.

Wyłączanie urządzenia: Wyjąć wtyczkę sieciową transformatora.



D O B R A R A D A

Programy wodne urządzenia Water Starlet są zaprogramowane. Zmiana programu nie jest możliwa.

Usuwanie usterek

Błąd	Przyczyna	Środki zaradcze
Pompa nie włącza się	Brak napięcia sieciowego	Sprawdź napięcie sieciowe Skontrolować przewody
Niewystarczająca wysokość fontanny	Wirnik zablokowany lub zabrudzony	Oczyść wirnik
	Dysze zabrudzone	Wyczyść dysze
Urządzenie ma poślizg hydrodynamiczny	Zanieczyszczona obudowa filtra	Wyczyść obudowę filtra

Czyszczenie i konserwacja

Czyszczenie urządzenia (E-H)

- W celu otwarcia poluzować cztery śruby (10) na spodzie urządzenia i podnieść powłokę filtracyjną (11).
- Wybraną pompę (12) wyjąć do góry.
- Pokrywę pompy (13) zdemontować, przesuwając ją w bok i wyjąć wirnik (14).
- Wszystkie części wyczyścić pod bieżącą wodą.
- W celu wyczyszczenia dyszy, wyjąć z pokrywy obsadę dyszy (15) poprzez lekki obrót.

Montaż urządzenia

- Urządzenie zmontować, wykonując powyższe czynności w odwrotnej kolejności (E-H).
- Obsadę dyszy (15) wkręcić w pokrywę, a pompę (12) umieścić na dyszy.

Wskazówka: Podczas zakładania obsady dyszy (15) i pomp (12) należy zwrócić uwagę na prawidłową kolejność numeracji (16) na pokrywie. Inna kolejność może spowodować zmianę efektów wodnych i świetlnych.

- Uważać na prawidłowe osadzenie pomp (12), ponieważ w przeciwnym razie powłoka filtracyjna (11) nie będzie mogła zostać zamknięta.
- Przewody (17) należy ułożyć w taki sposób, aby nie zostały ściśnięte. Przewód przyłączeniowy (18) należy przeprowadzić przez przepust kablowy (19) pokrywy.

Magazynowanie / Przechowywanie w okresie zimowym

W przypadku wystąpienia mrozu urządzenie musi zostać zdemontowane. Przeprowadzić gruntowne oczyszczenie i skontrolować urządzenie pod względem uszkodzeń.

Urządzenie należy przechowywać zanurzone w wodzie lub napełnione wodą, w miejscu nienarażonym na działanie mrozu. Nie zanurzyć wtyczki w wodzie!

Naprawa

W przypadku uszkodzenia przewodów lub obudowy, transformator nie podlega naprawie i dlatego musi zostać wymieniony.

Części ulegające zużyciu

- Jednostka wirnikowa

Części zamienne

Dzięki oryginalnym częściom zamiennym OASE urządzenie pozostaje bezpieczne i będzie nadal niezawodnie działać.

Rysunki i wykazy części zamiennych znajdują się na naszej stronie internetowej.



www.oase.com/czescizamienne

Usuwanie odpadów



WSKAZÓWKA

Urządzenia nie wolno wyrzucać do pojemnika na odpady komunalne.

- Urządzenie uczynić nienadającym się do użytku poprzez odcięcie kabla zasilającego i oddać do utylizacji tylko poprzez przewidziany do tego system zwrotów.
-

VAROVÁNÍ

- Tento přístroj nesmí být používán dětmi do 8 let a kromě toho i osobami se sníženými fyzickými, sensorickými nebo mentálními schopnostmi nebo nedostatkem zkušeností a vědomostí, pokud nejsou pod dohledem nebo nebyly poučeny o bezpečném používání přístroje a mohou z tohoto důvodu vzniknout nebezpečí.
- Děti si nesmí s přístrojem hrát.
- Čištění a uživatelská údržba nesmí být prováděna dětmi bez dozoru.
- Přístroj musí být zajištěn pomocí ochranného zařízení chybného proudu s jmenovitým poruchovým proudem maximálně 30 mA.
- Může dojít ke smrti nebo těžkým zraněním elektrickým proudem! Dříve, než sáhnete do vody, odpojte všechny elektrické přístroje, které jsou ve vodě, od elektrická síť.
- Přístroj nesmíte používat, pokud jsou poškozené elektrické vodiče nebo kryty.
- Poškozený přívodní kabel nelze vyměnit. Přístroj zlikvidujte.

Pokyny k tomuto návodu k použití

Koupě tohoto výrobku **Water Starlet** byla dobrou volbou.

Ještě před prvním použitím tohoto zařízení si pečlivě pročtete návod k použití a dobře se s vaším novým zařízením seznámte. Veškeré práce na tomto a s tímto přístrojem mohou být prováděny jen podle přiloženého návodu.

Bezpodmínečně dodržujte bezpečnostní pokyny pro správné a bezpečné používání.

Tento návod k použití pečlivě uschovejte. Při změni vlastníka předejte i návod k použití.

Výstražná upozornění v tomto návodu

Varovné pokyny v tomto návodě jsou klasifikovány pomocí signálních slov, které označují míru nebezpečí.



VAROVÁNÍ

Označuje potenciálně nebezpečnou situaci, která, pokud se jí nevyhnete, může mít za následek smrt nebo vážná zranění.



UPOZORNĚNÍ

Označuje potenciálně nebezpečnou situaci, která, pokud se jí nevyhnete, může způsobit poškození majetku nebo poškození životního prostředí.



TIP

Užitečný tip.

Upozornění v tomto návodu

A Odkaz na jeden z obrázků., např. obrázek A.

→ Odkaz k jiné kapitole.

Bezpečnostní pokyny

Elektrická instalace podle předpisů

- Elektrické instalace musí odpovídat národním ustanovením pro zřizovatele a smí je provádět pouze kvalifikovaný elektrikář.
- Za kvalifikovaného elektrikáře je považována osoba, která je na základě svého odborného vzdělání, znalostí a zkušeností způsobilá a oprávněná provádět jí zadané práce. Práce odborníka zahrnuje také rozeznání možného nebezpečí a dodržování příslušných místních a národních norem, předpisů a ustanovení.
- Přístroj zapojte pouze tehdy, shodují-li se elektrické údaje přístroje s údaji elektrického napájení.
- Připojujte přístroj pouze ke správně instalované zásuvce.
- S případnými otázkami a potížemi se obraťte na kvalifikovaného elektrikáře.
- Vodiče instalujte tak, aby byly chráněné před poškozením a pamatujte, že o ně nesmí nikdo zakopnout.
- Prodlužovací vedení a elektrický rozvaděč (např. zásuvkový systém) musí být určeny k užití ve venkovním prostředí (odstřikující voda).
- Chraňte konektorové spoje před vlhkostí.
- Prodlužovací vedení a elektrický rozvaděč (např. zásuvkový systém) musí být určeny k užití ve venkovním prostředí (odstřikující voda).
- Trafo musí být instalováno v bezpečné vzdálenosti minimálně 2 m od vody.

Bezpečný provoz

- Nedívejte se přímo do zdroje světla.
- V případě poškození krytu nesmíte přístroj používat.
- Při vadném vedení nesmí být přístroj provozován.
- Nepřenášejte přístroj za elektrické vodiče ani jej za ně netahejte.
- Chraňte konektorové spoje před vlhkostí.
- Nikdy neprovádějte technické změny na zařízení.
- Provádějte na přístroji pouze takové práce, které jsou popsány v tomto návodu. Pokud nelze problémy odstranit, kontaktujte autorizovaný zákaznický servis nebo v případě pochybností výrobce.
- Používejte pro přístroj pouze originální náhradní díly a příslušenství.

Rozsah dodávky

1 „Water Starlet“ (smontovaný), 1 transformátor

Použití v souladu s určeným účelem

Produkt popsaný v tomto návodu používejte pouze následujícím způsobem:

- Pro vytváření vodní fontány ve vodách a velkých rybnících s rybí obsádkou nebo bez rybí obsádky.
- Pro provoz s čistou vodou.
- Používejte pouze pro soukromé účely.
- Provoz při dodržení technických údajů.

Pro přístroj platí následující omezení:

- Nikdy nepoužívejte jiné kapaliny než vodu.
- Nikdy neprovozujte bez průtoku vody.
- Nepoužívat ve spojení s chemikáliemi, potravinami, lehce zápalnými nebo výbušnými látkami.
- Nenapojujte na domácí zásobování vodou.

Sestavení, propojení a postavení



VAROVÁNÍ

Elektrické napětí může způsobit smrt nebo těžká zranění.

- Při používání musí být transformátor postaven v bezpečné vzdálenosti nejméně dvou metrů od břehu **(A)**.
- Transformátor sestavte suchý a chraňte ho před odstříkující vodou. Chraňte transformátor rovněž před slunečním zářením (max. 40 °C).

Možné varianty umístění (B)

Přístroj může plavat nebo stát ve vodě.

- Při zvolení plovoucí varianty bude pozice přístroje zajištěna pomocí provázků, které se připevní do jisticích kroužků **(1)** pod přístrojem.
- Při zvolení pozice, v níž přístroj ve vodě stojí, bude přístroj umístěn maximálně vodorovně **(3)** na pevné podložce **(4)**, například podložený kamenem. Přitom je třeba dbát, aby přístroj stál ve vodě přibližně 80 mm hluboko. Stojí-li přístroj příliš hluboko ve vodě, není kvůli vzlaku zaručena bezpečná pozice.

Upozornění:

- Dejte pozor, aby na spodní straně přístroje nic nebránilo přítoku vody!
- Abyste zajistili bezpečnou pozici přístroje, můžete odmontovat plovoucí těleso.

Připojení (C)

Pomocí dvoupólového konektoru propojte přístroj s transformátorem **(6)**. Konektory pevně spojte přišroubováním převlečné matice **(7)**.

Seřízení (D)

Proud vody seřídíte nastavením jednotlivých, pohyblivých trysek **(8)**.

Uvedení do provozu



UPOZORNĚNÍ

Čerpadlo nesmí běžet nasucho. Jinak dojde ke zničení čerpadla.

- Čerpadlo provozujte pouze ponořené.

Zapnutí přístroje: Zasuňte zástrčku trafa do zásuvky. Přístroj se okamžitě zapne.

Vypnutí přístroje: Vytáhněte zástrčku trafa ze zásuvky.



TIP

Obrázky vodní hry Water Starlet jsou pevně naprogramovány. Program nemůže být změněn.

Odstraňování poruch

Porucha	Příčina	Odstranění
Čerpadlo nespíná	Chybí síťové napětí	Zkontrolovat síťové napětí Zkontrolujte přívodní vedení
Nedostatečná výška fontány	Oběhové kolo je zablokované nebo znečištěné	Vyčistit rotor
	Trysky jsou znečištěné	Vyčistěte trysky
Přístroj prokluzuje	Miska filtru je znečištěná	Vyčistit misku filtru

Čištění a údržba

Čištění přístroje (E-H)

- Přístroj otevřete uvolněním čtyř šroubů **(10)** na spodní straně přístroje a odebráním krunýře filtru **(11)**.
- Příslušnou pumpu **(12)** vytáhněte směrem vzhůru.
- Kryt pumpy **(13)** odtáhněte na stranu a vytáhněte oběžné kolo **(14)**.
- Všechny části očistěte pod tekoucí vodou.
- K očištění trysky **(15)** vyjměte lehkým krouživým pohybem držák trysky z krytu .

Sestavení přístroje

- Opačným postupem přístroj opět sestavíte **(E-H)**.
- Držák trysky **(15)** vtočte do krytu a pumpu **(12)** zasadte do trysky.

Upozornění: Při zasazování držáku trysky **(15)** a pumpy **(12)** dávejte navíc pozor na správné pořadí očíslování **(16)** na krytu. Nesprávné pořadí má za následek pozměnění vodní a světelné hry.

- Dávejte pozor na správné posazení pumpy **(12)**, jinak nepůjde krunýř filtru **(11)** zavřít.
- Natáhněte vedení **(17)** tak, aby se nekroutilo. Přípojné vedení vedte **(18)** skrz kabelovou průchodku **(19)** víka.

Uložení/zazimování

Při mrazech se musí přístroj demontovat. Provedte důkladné čištění a zkontrolujte přístroj na poškození.

Uložte přístroj ponořený ve vodě nebo naplněný vodou při teplotě nad bodem mrazu. Neponořovat vidlici do vody!

Oprava

Transformátor nelze při poškození vedení nebo krytu opravit a musí být proto vyměněn.

Súčasti podliehajúce opotrebeniu

- Rotor

Náhradní díly

S originálními díly OASE zůstane zařízení bezpečné a bude nadále spolehlivě fungovat.

Výkresy náhradních dílů a náhradní díly naleznete na naší internetové stránce.



www.oase.com/nahradnidily

Likvidace



UPOZORNĚNÍ

Toto zařízení nesmí být likvidováno společně s domovním odpadem.

- Přístroj znehodnotit odříznutím kabelu a zabránit dalšímu použití. Zlikvidovat vhodným systémem zpětného odběru.

VÝSTRAHA

- Tento prístroj môžu používať deti staršie ako 8 rokov a osoby so zníženými fyzickými, zmyslovými alebo mentálnymi schopnosťami alebo s nedostatočnými skúsenosťami a znalosťami, keď sú pod dohľadom alebo boli poučené o bezpečnom používaní prístroja a pochopili nebezpečenstvá, ktoré z toho vyplývajú.
- Deti sa s prístrojom nesmú hrať.
- Deti nesmú vykonávať čistenie a používateľskú údržbu.
- Prístroj musí byť zabezpečený ochranným zariadením proti chybnému prúdu s menovitým chybným prúdom, ktorý nie je väčší než 30 mA.
- Smrť alebo ťažké zranenia spôsobené zásahom elektrického prúdu! Skôr než siahnete do vody, odpojte od siete všetky zariadenia, ktoré sa nachádzajú vo vode.
- Nepoužívajte zariadenie, ak sú elektrické prípojky alebo kryty poškodené.
- Poškodené pripojovacie vedenia sa nedajú nahradiť. Zlikvidujte prístroj.

Pokyny k tomuto Návodu na použitie

S kúpou **Water Starlet** ste urobili dobré rozhodnutie.

Pred prvým použitím prístroja si starostlivo prečítajte návod na použitie a oboznámte sa s prístrojom. Všetky práce na tomto prístroji a s týmto prístrojom smú byť vykonávané len podľa priloženého návodu.

Bezpodmienečne dodržiavajte bezpečnostné pokyny pre správne a bezpečné používanie.

Tento návod na použitie starostlivo uschovajte. Pri zmene vlastníka, prosím odovzdajte ďalej aj návod na použitie.

Informácie o nebezpečenstve v tomto návode

Výstražné pokyny v tomto návode sú klasifikované signálnymi slovami, ktoré indikujú mieru ohrozenia.



VÝSTRAHA

Označuje možnú nebezpečnú situáciu, ktorá môže mať za následok smrť alebo ťažké poranenia, pokiaľ jej nezabráňte.



UPOZORNENIE

Označuje možnú nebezpečnú situáciu, ktorá môže mať za následok vecné škody alebo škody na životnom prostredí, pokiaľ jej nezabráňte.



TIP:

Užitočný tip.

Odkazy v tomto návode

A Odkaz na obrázok, napr. obrázok A.

→ Odkaz na inú kapitolu.

Bezpečnostné pokyny

Elektrická inštalácia podľa predpisov

- Elektrické inštalácie musia zodpovedať národným predpisom pre zriaďovateľov inštalácie a môže ich vykonávať iba kvalifikovaný elektrikár.
- Za kvalifikovaného elektrikára sa považuje osoba, ktorá je na základe svojho odborného vzdelania, znalostí a skúsenosti schopná a oprávnená posudzovať a vykonávať zadané činnosti. Práca odborníka zahŕňa tiež rozpoznanie možných nebezpečenstiev a rešpektovanie regionálnych a národných noriem, predpisov a nariadení.
- Prístroj pripájajte iba vtedy, ak sa zhodujú elektrické údaje prístroja a jeho napájania.
- Pripojte prístroj len na zásuvku inštalovanú podľa predpisov.
- Pri otázkach a problémoch sa obráťte na kvalifikovaného elektrikára.
- Vedenia uložte tak, aby boli chránené pred poškodeniami a dbajte na to, aby o ne nemohol nikto zakopnúť.
- Predžovacie rozvody a rozdeľovač prúdu (napr. lišty so zásuvkami) musia byť vhodné na používanie v vonku (chránené pred striekajúcou vodou).
- Zástrčkové spoje chráňte pred vlhkosťou.
- Predžovacie rozvody a rozdeľovač prúdu (napr. lišty so zásuvkami) musia byť vhodné na používanie v vonku (chránené pred striekajúcou vodou).
- Transformátor osadte v bezpečnostnej vzdialenosti min. 2 m od vody.

Bezpečná prevádzka

- Nikdy sa nepozerajte priamo do svetelného zdroja.
- V prípade poškodenia krytu sa prístroj nesmie prevádzkovať.
- Prístroj sa nesmie prevádzkovať s chybným elektrickým vedením.
- Prístroj neneste a neťahajte za elektrické vedenie.
- Zástrčkové spoje chráňte pred vlhkosťou.
- Nikdy nevykonávajte technické zmeny na prístroji.
- Na prístroji vykonávajte iba činnosti, ktoré sú opísané v tomto návode. Ak nie je možné problémy odstrániť, kontaktujte autorizované miesto zákaznickeho servisu alebo v prípade pochybností výrobcu.
- Používajte pre prístroj len originálne náhradné diely a príslušenstvo.

Rozsah dodávky

1 „Water Starlet“ (zmontovaný), 1 transformátor

Použitie v súlade s určeným účelom

Výrobok opísaný v tomto návode používajte výlučne týmto spôsobom:

- Pre vytváranie vodnej fontány vo vodách a veľkých rybníkoch s rybou osádkou alebo bez rybovej osádky.
- Pre prevádzku s čistou vodou.
- Používajte len na súkromné účely.
- Prevádzka pri dodržaní technických údajov.

Pro prístroj platia nasledujúce obmedzenia:

- Nikdy neprevádzkujte s inými kvapalinami ako je voda.
- Nikdy neprevádzkujte bez prietoku vody.
- Nepoužívať v spojení s chemikáliami, potravinami, ľahko zápalnými alebo výbušnými látkami.
- Nepripájajte na domové vodovodné potrubie.

Osadenie, pripojenie a nasmerovanie



V Ý S T R A H A

Elektrické napätie môže spôsobiť smrť alebo ťažké poranenia.

- Pri použití sa musí transformátor osadiť v bezpečnostnej vzdialenosti min. 2 m od brehu **(A)**.
- Transformátor osadte tak, aby bol v suchom prostredí a chránený pred striekajúcou vodou. Transformátor chráňte ešte aj pred priamym slnečným žiarením (max. 40 °C).

Varianty osadenia (B)

Prístroj sa môže vo vode osadiť ako plávajúci alebo ako stojaci.

- Pri plávajúcom osadení sa poloha prístroja zafixuje napínacou šnúrou, ktorá sa upevní na pridržiavacie oká **(1)** na spodku prístroja.
- Pri stojatom osadení sa prístroj postaví vo vode podľa možnosti čo najviac vodorovne **(3)** na pevnom základe **(4)**, napr. podmurovanom z kameňa. Prítom treba dbať, aby prístroj stál cca 80 mm hlboko vo vode. Ak by bol prístroj príliš hlboko vo vode, nedá sa kvôli vztlaku zaručiť jeho stabilita.

Upozornenie:

- Dbajte na to, aby nebol obmedzený prívod vody na spodnej strane prístroja!
- Pre bezpečnú stabilitu prístroja môžete odmontovať plaváky.

Pripojenie (C)

Spojte prístroj a transformátor dvoj pólovou zástrčkou **(6)**. Zástrčku pevne priskrutkujte prevlečnou maticou **(7)**.

Nasmerovanie (D)

Pre nasmerovanie vodného lúča nastavte jednotlivé, pohyblivé trysky **(8)**.

Uvedenie do prevádzky



U P O Z O R N E N I E

Čerpadlo nesmie bežať nasucho. V opačnom prípade sa čerpadlo zničí.

- Čerpadlo prevádzkujte iba ponorené.

Zapnutie prístroja: Sieťovú zástrčku transformátora zastrčte do zásuvky. Prístroj sa okamžite zapne.

Vypnutie prístroja: Vytiahnite sieťovú zástrčku transformátora zo zásuvky.



T I P :

Obrazy vodných hier prístroja Water Starlet sú pevne naprogramované. Program sa nedá zmeniť.

Odstráňte poruchu

Porucha	Príčina	Odstránenie
Čerpadlo sa nezapne	Chýba sieťové napätie	Skontrolovať sieťové napätie Kontrola privodných vedení
Nedostatočná výška fontány	Obehové koleso je zablokované alebo znečistené	Vyčistiť rotor
	Trysky sú znečistené	Vyčistite trysky
Prístroj vypláva	Miska filtra je znečistená	Vyčistiť misku filtra

Čistenie a údržba

Čistenie prístroja (E-H)

- Pre otvorenie uvoľnite štyri skrutky **(10)** na spodnej strane prístroja a nadvihnite filtračnú misku **(11)**.
- Odtiahnite príslušné čerpadlo **(12)** smerom nahor.
- Odtiahnite nabok kryt čerpadla **(13)** a vyberte von obehové koleso **(14)**.
- Všetky dielce vyčistite pod tečúcou vodou.
- Kvôli čisteniu trysky ľahkým pootočením vyberte von z krytu držiak trysky **(15)**.

Zostavenie prístroja

- Poskladajte prístroj v opačnom poradí **(E-H)**.
- Nakrúťte držiak **(15)** do krytu a nastrčte čerpadlo **(12)** na trysku.

Upozornenie: Pri vsádzaní držiakov trysiek **(15)** a čerpadiel **(12)** dodržte ešte správne poradie podľa číslovania **(16)** na kryte. Zmena poradia by spôsobila zmenu vodnej a svetelnej hry.

- Dbajte na správne uloženie čerpadiel **(12)**, v opačnom prípade sa filtračná miska **(11)** nedá zatvoriť.
- Vedenia **(17)** uložte tak, aby nemohlo dôjsť k ich pomliaždeniu. Pripojovacie vedenie **(18)** prevedte cez káblovú priechodku **(19)** krytu.

Uloženie/prezimovanie

Pri mrazoch sa musí prístroj demontovať. Vykonať dôkladné čistenie a skontrolujte prístroj na poškodenie.

Uschovávať zariadenie ponorené vo vode alebo naplnené vodou pri teplote nad bodom mrazu. Neponárať vidlicu do vody!

Oprava

Transformátor nie je možné pri poškodení vedenia alebo krytu opraviť a musí byť preto vymenený.

Súčasti podliehajúce opotrebeniu

- Obežná jednotka

Náhradné diely

S originálnymi dielmi od firmy OASE zostane prístroj bezpečný a bude aj naďalej spoľahlivo fungovať.

Výkresy náhradných dielov a náhradné diely možno nájsť na našich internetových stránkach.



www.oase.com/spareparts_INT

Likvidácia



UPOZORNENIE

Tento prístroj sa nesmie likvidovať spolu s domovým odpadom.

- Prístroj znefunkčnite odrezaním kábla a zlikvidujte ho cez príslušný zberný systém.

OPOZORILO

- To napravo lahko uporabljajo otroci, stari 8 let in več, ter osebe z zmanjšanimi telesnimi, zaznavnimi ali psihičnimi sposobnostmi ali osebe s pomanjkanjem izkušenj in znanja, če so pri tem pod nadzorom ali so bile seznanjene z varno uporabo naprave in razumejo posledične nevarnosti.
- Otroci se ne smejo igrati z napravo.
- Čiščenja in uporabniškega vzdrževanja ne smejo izvajati otroci, ki so brez nadzora.
- Napravo morate zavarovati z varovalno napravo za okvarni tok z odmero okvarnega toka maksimalno 30 mA.
- Možnosti smrti ali hudih telesnih poškodb zaradi električnega udara! Preden posegate v vodo, odklopite z omrežja vse naprave, ki se nahajajo v vodi.
- Naprave ne uporabljajte, če so električni kabli ali ohišje poškodovani.
- Okvarjene priključne napeljave ni mogoče zamenjati. Odvrzite napravo med odpadke.

Opozorila k navodilom za uporabo

Z nakupom tega izdelka **Water Starlet** ste dobro izbrali.

Pred prvo uporabo natančno preberite navodila za uporabo naprave in dobro spoznajte napravo. Vsa dela na in z tem aparatom se smejo izvajati samo v skladu s priloženimi navodili za uporabo.

Obvezno upoštevajte varnostna navodila za varno in pravilno uporabo.

Navodila za uporabo skrbno shranite. V primeru menjave lastnika priložite napravi tudi navodila za uporabo.

Opozorila v teh navodilih

Opozorila v teh navodilih so razvrščena s signalnimi besedami, ki prikazujejo stopnjo nevarnosti.



OPOZORILO

Označuje morebitno neposredno nevarno situacijo, ki ima za posledico lahko smrt ali težko telesne poškodbe, če ni preprečena.



NASVET

Označuje morebitno neposredno nevarno situacijo, ki ima za posledico lahko materialno škodo ali okoljsko škodo, če ni preprečena.



NASVET

Uporaben nasvet.

Reference v teh navodilih

A Sklic na eno sliko, npr. sliko A.

→ Sklic na neko drugo poglavje.

Varnostna navodila

Pravilna električna namestitvev

- Električne instalacije morajo ustrezati nacionalnim graditeljskim določilom in jih sme prevzeti samo strokovnjak za elektriko.
- Oseba velja za strokovnjaka za elektriko, ko je kvalificiran zaradi svoje strokovne izobrazbe, znanja in izkušenj in je upravičen, da poveri in presodi delo in ga izvede. Delo strokovnjaka zajema tudi spoznavanje možnih nevarnosti in opazovanje zadevnih regionalnih in nacionalnih norm, predpisov in določil.
- Napravo smete priključiti samo, če se električni podatki naprave ujemajo s podatki električnega napajanja.
- Napravo je dovoljeno priključiti le v instalirano vtičnico, ki je v skladu s predpisi.
- Če imate kakršnakoli vprašanja in probleme, se obrnite na strokovnjaka.
- Vode polagajte tako, da so zaščiteni pred poškodbami, hkrati pa pazite, da nihče ne more pasti čez njih.
- Podaljšek napeljave in električni delilnik (npr. razdelilniki z več vtičnicami) morata biti primerna za uporabo na prostem (zaščiten pred škropljenjem).
- Vtično povezavo zaščitite pred vlago.
- Podaljšek napeljave in električni delilnik (npr. razdelilniki z več vtičnicami) morata biti primerna za uporabo na prostem (zaščiten pred škropljenjem).
- Transformator namestite z varnostno razdaljo vsaj 2 m od vode.

Varna uporaba

- Ne glejte neposredno v vir svetlobe.
- V primeru poškodovanega ohišja naprave ne smete uporabljati.
- Naprave s poškodovanim električnim vodom ni dovoljeno uporabljati.
- Naprave med nošenjem ne držite ali vlecite za električni kabel.
- Vtično povezavo zaščitite pred vlago.
- Na napravi ni dovoljeno izvajati tehničnih sprememb.
- Na napravi opravljajte samo tista dela, ki so opisana v teh navodilih. Če težav ni mogoče odpraviti, se obrnite na pooblaščen servisno službo ali v primeru dvoma na proizvajalca.
- Za napravo uporabljajte samo originalne nadomestne dele in pribor.

Vsebina pošiljke

1 Naprava »Water Starlet« (montirano v celoti), 1 transformator

Pravilna uporaba

Izdelek, opisan v tem priročniku, uporabljajte le na naslednji način:

- Za izdelavo vodnjaka v vodotokih in velikih ribnikih z ribjim staležem ali brez njega.
- Za delo s čisto vodo.
- Samo za zasebno uporabo.
- Obratovanje ob upoštevanju tehničnih podatkov.

Za napravo veljajo naslednje omejitve:

- Nikoli ne filtrirajte drugih tekočin kot vodo.
- Nikoli ne delajte brez pretoka vode.
- Ne uporabljajte v povezavi s kemikalijami, živili, lahko vnetljivimi ali eksplozivnimi materiali.
- Ne priključite na hišni vodovod.

Postavi, priključi in poravnaj



OPOZORILO

Električna napetost lahko povzroči smrt ali hude poškodbe.

- Transformator je treba pred uporabo postaviti na varno mesto min. 2 m stran od nabrežja **(A)**.
- Postavite transformator na suho mesto, kjer bo zaščiten pred škropljenjem vode. Dodatno zaščitite transformator pred neposredno sončno svetlobo (maks. 40 °C).

Možnosti postavitve (B)

Napravo lahko namestite v vodo, tako da plava ali stoji v vodi.

- Napravo, ki naj plava, vpnete z vpenjalnimi vrvicami na zadrževalna ušesca **(1)** pod napravo.
- Napravo, ki naj bo nepremično pritrjena, postavite čimbolj izravnano in vodoravno **(3)** na trdno podlago **(4)**, npr. podloženo s kamni. Pri tem je treba upoštevati, da mora stati naprava ok. 80 mm globoko v vodi. Če stoji naprava pregloboko v vodi, zaradi vzgona ni zagotovljeno varno stojišče.

Navodilo:

- Upoštevajte, da ni dovoljeno ovirati dovoda vode na spodnji strani naprave.
- Za varno stojišče lahko demontirate plavajoča telesa.

Priključi (C)

Priključite napravo in transformator z dvopolnim vtičem **(6)**. Trdno privijte vtič s prekrivno matico **(7)**.

Poravnaj (D)

Vodni curek poravnate tako, da nastavite posamezne premične šobe **(8)**.

Zagon



NASVET

Črpalka ne sme delovati na suho. V nasprotnem primeru se lahko okvari.

- Napravo uporabljajte samo, ko je potopljena.

Vkllop naprave: Vtaknite omrežni vtič transformatorja v vtičnico. Naprava se takoj vklopi.

Izkllop naprave: Izvlecite omrežni vtič transformatorja.



NASVET

Vodne slike naprave »Water Starlet« so fiksno programirane. Programa ni možno spreminjati.

Odpravljanje motenj

Motnja	Vzrok	Rešitev
Črpalka se ne vključi	Ni omrežne napetosti	Preizkusite omrežno napetost Preglejte napajalno napeljavo
Vodomet prenizek	Tekalno kolo je blokirano ali onesnaženo	Očistite tekalno kolo
	Šobe so onesnažene	Očistite šobe
Naprava splava na površje	Filtrska lupina umazana	Očistite filtrsko lupino

Čiščenje in vzdrževanje

Očisti napravo (E-H)

- Odprite napravo tako , da odvijete štiri vijake **(10)** na spodnji strani naprave in dvignete filtrsko lupino **(11)**.
- Izvlecite gor zadevno črpalko **(12)**.
- S strani snemite pokrov črpalke **(13)** in vzemite ven tekalno kolo **(14)**.
- Očistite vse dele pod tekočo vodo.
- Šobo očistite tako, da držalo **(15)** vzamete iz pokrova, in sicer tako, da ga narahlo zavrtite.

Sestavi napravo

- Sestavite napravo v obratnem vrstnem redu **(E-H)**.
- Privijte držalo **(15)** v pokrov in vtaknite črpalko **(12)** v šobo.

Navodilo: Pri nameščanju držal za šobe **(15)** in črpalk **(12)** dodatno upoštevajte vrstni red, kot je oštevilčeno **(16)** v pokrovu. Če namestite v drugačnem vrstnem redu, nastane drugačno sliko vodne in svetlobne igre.

- Upoštevajte pravilno namestitev črpalk **(12)**, saj se v nasprotnem primeru filtrska lupina **(11)** ne zapre.
- Vode napeljite **(17)** tako, da se ne bojo stikali. Napeljite priključni vod **(18)** skozi kabelsko vodilo **(19)** na pokrovu.

Skladiščenje/Prezimovanje

Pri zmrzali je potrebno aparat demontirati. Napravo temeljito očistite in preverite glede poškodb.

Skladiščite jo potopljeno ali napolnjeno z vodo ter zavarovano pred zmrzaljo. Vtič ne sme biti pokrit z vodo!

Popravilo

Transformatorja se ob poškodbah kablov ali ohišja ne da popraviti, zato ga je treba zamenjati.

Deli, ki se obrabijo

- Tekalna enota

Nadomestni deli

Z uporabo originalnih delov podjetja OASE je naprava še naprej varna in brezhibno deluje.

Risbe nadomestnih delov in nadomestne dele najdete na naši spletni strani.



www.oase.com/spareparts_INT

Odlaganje odpadkov



OPOMBA

Te naprave ne smete zavreči med gospodinjske odpadke.

- Onemogočite uporabo naprave tako, da prerežete kable in ga predajte službi za odstranjevanje odpadkov.

UPOZORENJE

- Djeca od 8 i više godina i osobe sa smanjenim tjelesnim, osjetilnim ili mentalnim mogućnostima te s ograničenim iskustvom i znanjem ovaj uređaj smiju upotrebljavati samo uz nadzor ili ako su upućene u njegovu sigurnu uporabu i razumiju opasnosti koje iz nje proizlaze.
- Djeca se ne smiju igrati s uređajem.
- Djeca ne smiju obavljati radove čišćenja i korisničkog održavanja uređaja bez nadzora.
- Uređaj mora biti zaštićen sklopkom na diferencijalnu (preostalu) struju s nazivnom diferencijalnom strujom od maksimalno 30 mA.
- Može doći do smrti ili teških ozljeda uzrokovanih strujnim udarom! Prije dodirivanja vode odvojite sve električne uređaje u vodi od strujne mreže.
- Nemojte se koristiti uređajem ako su oštećeni električni vodovi ili kućište.
- Oštećen priključni vod ne može se zamijeniti. Uklonite uređaj

Savjeti uz ove upute za upotrebu

Kupnjom **Water Starlet** učinili ste dobar izbor.

Prije prve upotrebe uređaja pažljivo pročitajte ovu uputu za upotrebu, te se upoznajte s uređajem. Svi radovi na ovom uređaju i s ovim uređajem smiju se izvoditi samo prema ovim uputama.

U svrhu ispravne i sigurne upotrebe, obavezno se pridržavajte uputa za sigurnost.

Bržno čuvajte ovu uputu za upotrebu. Ako uređaj predate drugome korisniku, obavezno mu prosljedite i ove upute.

Upozorenja u ovim uputama

Upozorenja navedena u ovim uputama kategorizirana su prema signalnim riječima kojima se ukazuje na stupanj ugroze.



UPOZORENJE

Ukazuje na moguću opasnu situaciju koja, ako se ne izbjegne, može rezultirati smrću ili teškim ozljedama.



NAPOMENA

Ukazuje na moguću opasnu situaciju koja, ako se ne izbjegne, može rezultirati oštećenjem imovine ili onečišćenjem okoliša.



SAVJET

Koristan savjet.

Poveznice u ovim uputama

A Referenca na sliku, primjerice sliku A.

→ Referenca na neko drugo poglavlje.

Sigurnosne napomene

Ispravne električne instalacije

- Električne instalacije moraju odgovarati nacionalnim odredbama i smije ih obaviti samo elektrotehnički stručnjak.
- Elektrotehnički stručnjak osoba je koja je na temelju stručne izobrazbe, znanja i iskustva osposobljena i ovlaštena obavljati povjerene radove. Rad stručnjaka obuhvaća i prepoznavanje mogućih opasnosti te poštivanje regionalnih i nacionalnih normi, pravila i propisa.
- Uređaj priključite samo ako se električni podaci uređaja podudaraju s podacima za napajanje.
- Uređaj priključite samo na propisno montiranu utičnicu.
- Za sva pitanja i probleme obratite se elektrotehničkom stručnjaku.
- Vodove položite tako da se ne mogu oštetiti i pripazite da nitko preko njih ne može pasti.
- Produžni kabeli i strujni razdjelnici (npr. adapteri s više utičnica) moraju biti prikladni za vanjsku upotrebu (zaštićeni od prskanja vode).
- Zaštite utične spojeve od vlage.
- Produžni kabeli i strujni razdjelnici (npr. adapteri s više utičnica) moraju biti prikladni za vanjsku upotrebu (zaštićeni od prskanja vode).
- Transformator postaviti na sigurnosnoj udaljenosti od najmanje 2 m od vode.

Siguran rad

- Nemojte gledati izravno u izvor svjetlosti.
- Ako je kućište neispravno, uređaj se ne smije upotrebljavati.
- Uređaj se ne smije rabiti ako je električni kabel neispravan.
- Uređaj nemojte nositi ili povlačiti na električnim vodovima.
- Zaštite utične spojeve od vlage.
- Nemojte nikada provoditi nikakve izmjene na uređaju.
- Na uređaju izvodite samo zahvate opisane u ovim uputama. Ako probleme ne možete sami otkloniti, obratite se ovlaštenoj servisnoj službi ili – ako ste u nedoumici – samom proizvođaču.
- Za uređaj upotrebljavajte samo originalne rezervne dijelove i pribor.

Opseg isporuke

1 „Water Starlet“ (gotov sastavljen), 1 Transformator

Namjensko korištenje

U ovim uputama opisan proizvod upotrebljavajte isključivo kao što slijedi:

- Za dopunu fontane u vodama i velikim jezerima s ribljim fondom ili bez njega.
- Za rad s čistom vodom.
- Upotrebljavati samo u privatne svrhe.
- Rad uz pridržavanje tehničkih podataka.

Za uređaj vrijede sljedeća ograničenja:

- Nikada ne koristite s bilo kojim drugim tekućinama osim vode.
- Nikada ne radite bez protoka vode.
- Ne primjenjujte u svezi s kemikalijama, namirnicama, lako zapaljivim ili eksplozivnim materijalima.
- Ne priključujte na sustav opskrbe vodom za kućanstvo.

Postaviti, priključiti i usmjeriti



UPOZORENJE

Električni napon može uzrokovati smrt ili teške ozljede.

- Transformator se mora prilikom uporabe postaviti na sigurnosnoj udaljenosti od najmanje 2 m od obale **(A)**.
- Postavite transformator na suhom i od mlaza vode zaštićenom mjestu. Štitite transformator dodatno od osuščavanja (maks. 40°C).

Varijante postave (B)

Uređaj se može namjestiti plutajući ili stojeći u vodi.

- Kod plutajuće uporabe mjesto uređaja se učvršćuje pomoću špagi za protezanje, koje su pričvršćene na potpornim karikama **(1)**.
- Kod stojeće uporabe uređaj se postavlja u vodi po mogućnosti vodoravno **(3)** na čvrstoj podlozi **(4)**, npr. podloženoj sa kamenovima. Pri tome treba obratiti pozornost, da uređaj stoji oko 80 mm duboko u vodi. Ako uređaj stoji previše duboko u vodi, sigurno stanje nije zajamčeno zbog poleta.

Napomena:

- Obratite pozornost, da nema zapreka za dotok vode na donjem dijelu uređaja!
- Za jedno sigurno stanje uređaja možete rastaviti splavove.

Priključiti (C)

Povežite uređaj i transformator sa bipolarnim utikačem **(6)**. Pritegnite utikač sa maticom zavrtnja **(7)**.

Usmjeriti (D)

Za poravnanje vodenog mlaza provjerite pojedinačne, pokretne cjevčice **(8)**.

Stavljanje u pogon



NAPOMENA

Pumpa ne smije raditi na suho. U suprotnom će se pumpa uništiti.

- Rabite pumpu samo uronjenu.

Uključivanje uređaja: Mrežni utikač transformatora utaknite u utičnicu. Uređaj se odmah uključuje.

Isključivanje uređaja: Mrežni utikač transformatora izvucite iz utičnice.



SAVJET

Slike vodoskoka su kod Water Starleta za stalno programirane. Program je nepromjenljiv.

Otklanjanje neispravnosti

Smetnja	Uzrok	Rješenje
Crpka se ne uključuje	Nema napona strujne mreže	Provjerite napon strujne mreže Dovode nadzirati
Nedostatna visina fontane	Pogonski kotač je blokiran ili zaprljan	Očistite radno kolo
	Cjevčice su zaprljane	Cjevčice očistiti
Uređaj pluta	Glavni filter je zaprljan	Očistite glavni filter

Čišćenje i održavanje

Uređaj očistiti (E-H)

- Za otvaranje odvrnuti četiri vijka (10) na donjoj strani uređaja i filter zdjelu (11) podići.
- Dotičnu crpku (12) skinuti na gore.
- Crpkin poklopac (13) bočno skinuti i radno kolo (14) izvući.
- Sve dijelove pod tekućom vodom očistiti.
- Za čišćenje cjevčice izvaditi iz poklopca nositelj cjevčice (15) s jednim laganim okretajem.

Sastavljanje uređaja

- Uređaj sastaviti u obrnutom redoslijedu (E-H).
- Nositelj cjevčice (15) okrenuti u poklopcu i crpku (12) staviti na cjevčicu.

Napomena: Prilikom postavljanja nositelja cjevčice (15) i crpki (12) pazite dodatno na točan redoslijed odbrojčavanja (16) u poklopcu. Iz jednog drugog redoslijeda slijedi jedna promjenjena igra vode i svjetla.

- Pazite na besprijetkorno sjedište crpki (12), inače se filter zdjela ne može (11) zatvoriti.
- Položite cijevi (17) tako, da ne budu pritisnute. Uvedite priključnu cijev (18) kroz provedbu kabla (19) na poklopcu.

Skладиštenje/prezimljanje

U slučaju mraza uređaj se mora deinstalirati. Neophodno je temeljito ga očistiti i provjeriti da nije oštećen.

Uređaj se mora uskladištiti uronjen u vodu ili napunjen vodom na mjestu zaštićenom od mraza. Utikač ne smije biti po- topljen!

Popravak

Transformator se u slučaju oštećenja vodova ili kućišta ne može popraviti, već se mora zamijeniti.

Potrošni dijelovi

- Radna jedinica

Pričuvni dijelovi

Pri upotrebi originalnih dijelova društva OASE uređaj ostaje siguran i nastavlja raditi pouzdano. Nacrtite rezervnih dijelova i rezervne dijelove možete pro- naći na našoj internetskoj stranici.



www.oase.com/spareparts_INT

Zbrinjavanje



Napomena

Uređaj se ne smije bacati u kućni otpad.

- Učinite uređaj neuporabljivim tako da prerežete kabel, a zatim ga zbrinite preko odgovarajućeg sustava za recikliranje otpada.

AVERTIZARE

- Acest aparat poate fi folosit de către copii începând cu 8 ani și peste, precum și persoane cu deficiențe psihice, senzoriale sau abilități mentale, ori cu experiență redusă și cu cunoștințe reduse, dacă sunt supravegheate sau au fost instruite în ceea ce privește utilizarea sigură a aparatului și au înțeles pericolele rezultate.
- Copiii nu au voie să se joace cu aparatul.
- Este interzisă curățarea și întreținerea curentă de către copii fără supraveghere.
- Aparatul trebuie să dispună de un sistem de protecție împotriva curenților vagabonzi cu o eroare de calcul a curentului de maxim 30 mA.
- Pericol de deces sau de accidente grave prin electrocutare! Înainte de a băga mâna în apă, deconectați de la rețea toate aparatele aflate în apă.
- Nu utilizați aparatul în cazul în care cablurile electrice sau carcasa sunt deteriorate.
- Cablurile de alimentare nu pot fi înlocuite. În cazul unui cablu deteriorat, aparatul trebuie reciclat.

Indicații privind aceste instrucțiuni de utilizare

Prin achiziționarea produsului **Water Starlet** ați făcut o alegere bună.

Înainte de folosirea aparatului vă rugăm să citiți cu atenție instrucțiunile de utilizare și să vă familiarizați cu aparatul. Toate lucrările la nivelul și cu acest echipament pot fi efectuate numai conform prezentelor instrucțiuni.

Respectarea indicațiilor privind securitatea este obligatorie, în scopul unei utilizări corecte și sigure.

Vă rugăm să păstrați aceste instrucțiuni la loc sigur. În cazul schimbării proprietarului, înmânați-le acestuia.

Indicații de avertizare din prezentele instrucțiuni

Indicațiile de avertizare din acest manual sunt clasificate prin cuvinte semnal care afișează gradul de pericolozitate.



AVERTIZARE

Indică un pericol iminent, care se poate solda cu moartea sau accidentarea gravă, dacă este evitat.



INDICAȚIE

Indică un pericol iminent, care se poate solda cu daune materiale sau daune aduse mediului, dacă nu este evitat.



SFAT

Sfat util.

Referințe din prezentele instrucțiuni

A Referire la o figură, de. ex. figura A.

→ Referire la un alt capitol.

Indicații de securitate

Instalație electrică conform normelor

- Instalațiile electrice trebuie să respecte normele firmelor naționale de montaj, lucrările fiind efectuate numai de către un electrician specializat.
- O persoană este considerată electrician specializat în cazul în care, ca urmare a instruirii de specialitate, a cunoștințelor și a experiențelor are capacitatea și dreptul să aprecieze și să efectueze lucrările care îi sunt încredințate. Lucrările efectuate în calitate de specialist includ și identificarea pericolelor posibile și respectarea normelor, prevederilor și dispozițiilor regionale și naționale.
- Conectați aparatul numai dacă datele electrice ale aparatului coincid cu cele ale instalației de alimentare cu curent.
- Conectați aparatul numai la o priză instalată în conformitate cu prescripțiile.
- Pentru întrebări și probleme, vă rugăm să vă adresați unui electrician specializat.
- Pozați cablurile protejate împotriva deteriorărilor și aveți grijă ca nimeni să nu cadă peste acestea.
- Cablurile prelungitoare și distribuitorii de energie electrică (de exemplu reglete de prize) trebuie să fie compatibile pentru utilizarea în aer liber (cu protecție împotriva stropilor de apă).
- Protejați conectorii împotriva umidității.
- Cablurile prelungitoare și distribuitorii de energie electrică (de exemplu reglete de prize) trebuie să fie compatibile pentru utilizarea în aer liber (cu protecție împotriva stropilor de apă).
- Instalați transformatorul la o distanță de minim 2 m față de apă.

Funcționare sigură

- Nu priviți direct în sursa de lumină.
- Nu este permisă utilizarea aparatului în cazul în care carcasa este defectă.
- În cazul unui cablu electric defect, aparatul nu poate fi utilizat.
- Nu purtați sau nu trageți aparatul prin prindere de cablul electric.
- Protejați conectorii împotriva umidității.
- Nu efectuați niciodată modificări tehnice asupra aparatului.
- Efectuați la aparat numai lucrările care sunt descrise în aceste instrucțiuni. În cazul în care problemele nu pot fi soluționate, adresați-vă unui punct de service autorizat sau, în caz de incertitudine, producătorului.
- Utilizați pentru acest aparat numai piese de schimb și accesorii originale.

Conținutul livrării

1 „Water Starlet“ (gata montat), 1 Transformator

Utilizarea în conformitate cu destinația

Utilizați produsul descris în acest manual doar după cum urmează:

- Pentru producerea unei fântâni cu jet în ape sau iazuri mari cu sau fără pești.
- Pentru utilizarea cu apă curată.
- Utilizați numai în scopuri private.
- Operarea cu respectarea datelor tehnice.

Pentru aparat sunt valabile următoarele restricții:

- Nu este admisă în nicio situație acționarea cu alte lichide cu excepția apei.
- Nu se va utiliza niciodată fără debit de apă.
- NU utilizați în combinație cu substanțe chimice, alimente, substanțe ușor inflamabile sau explozive
- A nu se racorda la sursa casnică de alimentare cu apă.

Instalare, conectare și reglare



AVERTIZARE

Tensiunea electrică poate duce la accidente mortale sau la vătămări grave.

- Pentru utilizare, transformatorul trebuie să se monteze la o distanță de siguranță de minimum 2 m față de mal (A).
- Montați transformatorul astfel încât să se păstreze uscat și să fie protejat împotriva jetului de apă. În plus protejați transformatorul împotriva razelor solare (max. 40°C).

Variante de instalare (B)

Aparatul poate fi instalat astfel încât să plutească în apă sau să stea introdus în apă.

- În varianta plutirii pe apă, poziția aparatului se fixează cu ajutorul unor cordoane de întindere care se prind de urechile de fixare (1) amplasate sub aparat.
- În varianta montării în apă, aparatul se montează cât mai orizontal posibil (3) pe o fundație fixă (4), captușită spre ex. cu pietre. Trebuie avută atenție ca aparatul să fie cufundat în apă cca. 80 mm. Dacă aparatul este prea mult introdus în apă, din cauza forței de împingere în sus, aparatul nu poate sta într-o poziție stabilă.

Indicație:

- Verificați ca debitul de apă de la partea inferioară a aparatului să nu fie obturat!
- Pentru asigurarea unei poziții stabile a aparatului, puteți demonta corpurile plutitoare.

Conectare (C)

Conectați aparatul și transformatorul cu ajutorul ștecherului cu doi poli (6). Înșurubați strâns piulița (7) la ștecher.

Reglarea (D)

Pentru reglarea jetului de apă, ajustați diuzele individuale mobile (8).

Punerea în funcțiune



INDICAȚIE

Nu este permisă funcționarea uscată a pompei. În caz contrar, pompa se distruge.

- Exploatați pompa numai în stare imersată.

Conectarea aparatului: Se introduce în priză ștecherul transformatorului. Aparatul pornește imediat.

Deconectarea aparatului: Scoateți ștecherul din priză.



SFAT

Forma jeturilor de apă ale aparatului Water Starlet este programată fix. Programul nu poate fi modificat.

Resetarea defecțiunii

Defecțiune	Cauză	Măsuri de remediere
Pompa nu pornește	Nu există tensiune de alimentare	Verificați tensiunea din rețea Se controlează circuitul de alimentare
Înălțime insuficientă a jetului de apă	Rotorul blocat sau murdar	Curățați rotorul
	Diuzele sunt murdare	Se curăță diuzele
Aparatul plutește cu mult deasupra apei	Mantua de filtrare este murdară	Curățați mantaua filtrului

Curățarea și întreținerea

Curățarea aparatului (E-H)

- Pentru deschidere slăbiți cele patru șuruburi (10) de la partea inferioară a aparatului și scoateți carcasa filtrului (11).
- Trageți în sus fiecare pompă (12).
- Trageți lateral capacul pompei (13) și extrageți lateral rotorul (14).
- Spălați toate părțile componente cu apă curentă de la robinet.
- Pentru curățarea diuzei rotiți ușor suportul diuzei (15) și scoateți-l din capac.

Asamblarea aparatului

- Aparatul se montează în ordine inversă (E-H).
- Rotiți suportul diuzei (15) în capac și introduceți pompa (12) în diuză.

Indicație: La introducerea suporturilor diuzelor (15) și a pompelor (12) respectați succesiunea corectă marcată cu numere (16) pe capac. O montare diferită față de succesiunea corectă, modifică jocul de apă și de lumini.

- Fiți atenți la corecta așezare a pompelor (12), deoarece în caz contrar, carcasa filtrului (11) nu se mai închide.
- Pozați conductoarele (17) astfel încât ele să nu fie strivite. Treceți cablul de alimentare (18) prin orificiul (19) din capac.

Depozitare/depozitare pe timp de iarnă

În timpul perioadei de îngheț aparatul trebuie dezinstalat. Realizați o curățire temeinică și verificați ca aparatul să nu prezinte deteriorări.

Depozitați aparatul imersat sau plin cu apă și ferit de îngheț. Nu imersați ștecherul !

Repararea

În cazul deteriorării cablurilor sau a carcasei, transformatorul nu mai poate fi reparat și trebuie înlocuit.

Consumabile

- Unitate de funcționare

Piese de schimb

Cu piese originale de la OASE, aparatul se păstrează în stare sigură și funcționează în continuare ireproșabil. Desene pentru piesele de schimb și piese de schimb găsiți pe pagina noastră de internet.



www.oase.com/spareparts_INT

Îndepărtarea deșeurilor



INDICAȚIE

Nu este permisă eliminarea ca deșeu menajer a acestui aparat.

- Faceți aparatul inutilizabil prin tăierea cablului de alimentare și eliminați-l prin sistemul de preluare prevăzut pentru aceasta.

ПРЕДУПРЕЖДЕНИЕ

- Този уред може да се използва от деца от 8 -годишна възраст и нагоре, както и от хора с намалени физически, сензорни или умствени възможности или такива, които нямат опит и познания, само ако са наблюдавани или инструктирани за безопасната употреба и разбират произтичащите от това опасности.
- Децата не играят с уреда.
- Почистването и поддръжката не трябва да се извършват от деца без надзор.
- Уредът трябва да е обезопасен със защитно съоръжение за ток на утечка с номинален ток на утечка от максимум 30 mA.
- Възможни са смърт или тежки наранявания от токов удар! Преди да бъркате във водата изключете цялото електрическо оборудване във водата от електрическата мрежа.
- Не използвайте уреда, ако електрическите проводници или корпусът са повредени.
- Повреденият свързващ проводник не подлежи на смяна. Изхвърлете уреда.

Инструкции към настоящото упътване за употреба

С покупката на продукта **Water Starlet** Вие направихте добър избор.

Преди първото използване на уреда внимателно прочетете Ръководството и се запознайте с уреда. Всички работи по и с този уред трябва да се изпълняват в съответствие с настоящето ръководство.

Непременно спазвайте инструкциите за безопасност за правилното и безопасно ползване.

Грижливо съхранете това ръководство. При смяна на собственика, моля, предайте и ръководството.

Предупреждения в това ръководство

Предупредителните указания в това ръководство са класифицирани със сигнални думи, които показват степента на опасността.



ПРЕДУПРЕЖДЕНИЕ

Символът указва потенциална пряка опасност, която, ако не бъде избегната, може да доведе до смърт или сериозно нараняване.



УКАЗАНИЕ

Символът указва потенциална пряка опасност, която, ако не бъде избегната, може да доведе до увреждане на имущество или екологични щети.



СЪВЕТ

Полезен съвет.

Препратки в това ръководство

А Препратка към фигура, напр. фигура А.

→ Препратка към друга глава.

Указания за безопасност

Електрическо инсталиране съгласно предписанията

- Електрическите инсталации трябва да отговарят на националните разпоредби за изграждане и могат да се правят само от електротехник.
- Дадено лице се счита за електротехник, ако е квалифицирано и упълномощено въз основа на своето професионално образование, познания и опит да оценява и извършва възложената му работа. Работата като специалист обхваща също разпознаването на възможни опасности и спазването на действащите регионални и национални стандарти, предписания и разпоредби.
- Свържете уреда само ако електрическите данни на уреда и електрозахранването съвпадат.
- Свързвайте уреда само към монтиран според изискванията контакт.
- При въпроси и проблеми се обръщайте към електроспециалист.
- Полагайте проводниците по начин, който ги предпазва от увреждания и не позволява спъване в тях.
- Удължаващи кабели и токови разпределители (напр. многогнездови контакти) трябва да са подходящи за използване на открито (защитени от пръски вода).
- Пазете щепселните съединения от навлизане на влага.
- Удължаващи кабели и токови разпределители (напр. многогнездови контакти) трябва да са подходящи за използване на открито (защитени от пръски вода).
- Поставете трансформатора на безопасно разстояние от водата най-малко 2 м.

Безопасна работа

- Не гледайте директно в източника на светлина.
- При дефектен корпус не експлоатирайте уреда.
- При дефектен електрически проводник уредът не бива да се използва.
- Не използвайте електрическия проводник за пренасяне на уреда и не го дърпайте.
- Пазете щепселните съединения от навлизане на влага.
- Не извършвайте технически промени по уреда.
- Извършвайте само работи по уреда, които са описани в това ръководство. Ако проблемите не могат да бъдат отстранени, обърнете се към упълномощен филиал на клиентската служба, а при съмнения – към производителя.
- За уреда използвайте само оригинални резервни части и приспособления от окомплектовката.

Размер на доставката

1 „Water Starlet“ (окончателно монтиран), 1 трансформатор

Употреба по предназначение

Използвайте описания в настоящото ръководство продукт само както следва:

- За образуване на воден фонтан във водни басейни и големи езера с или без риба.
- Уредът се използва с чиста вода.
- Да се използва само за лични цели.
- Експлоатация при спазване на техническите данни.

За уреда са валидни следните ограничения:

- Никога не използвайте други течности, освен вода.
- Никога не използвайте уреда без вода.
- Не използвайте уреда заедно с химикали, хранителни продукти, лесно запалими или взривоопасни вещества.
- Не свързвайте към водоснабдяването на къщата.

Монтаж, свързване и настройка



ПРЕДУПРЕЖДЕНИЕ

Електрическото напрежение може да доведе до смърт или тежки наранявания.

- При ползване трансформаторът да се постави на безопасно разстояние от минимум 2 m от брега **(А)**.
- Поставете трансформатора на сухо място, защитен от водни пръски. Пазете трансформатора и от слънчевите лъчи (макс. 40 °С).

Варианти за монтаж (В)

Във водата уредът може да бъде поставен неподвижно или подвижно.

- При подвижния вариант позицията на уреда се фиксира с обтягащи шнулове, закрепени към фиксиращи скоби **(1)** под него.
- При неподвижния вариант уредът се поставя **(3)** върху здрава основа **(4)**, напр. подсилена с камъни, така, че да има възможно най-горизонтално положение във водата. Да се обърне внимание на това, че уредът трябва да е потопен на около 80 mm във водата. Ако той е потопен твърде много във вода, безопасната му позиция не е гарантирана заради задвижващия механизъм.

Инструкция:

- Внимавайте да не се възпрепятства притока на вода от долната страна на уред!
- За да осигурите безопасна позиция на уреда, може да демонтирате плаващите тела.

Свързване (С)

Свържете уреда и трансформатора чрез двуполусния щепсел **(6)**. Фиксирайте щепсела с помощта на холендерова гайка **(7)**.

Ориентиране (D)

За ориентиране на водната струя настройте отделните подвижни дюзи **(8)**.

Въвеждане в експлоатация



УКАЗАНИЕ

Помпата не трябва да работи без вода. В противен случай помпата ще се повреди.

- Използвайте помпата само като е потопена.

Включване на уреда: Включете мрежовия щепсел на трансформатора в контакта. Уредът се включва веднага.

Изключване на уреда: Извадете щепсела на трансформатора.



СЪВЕТ

Програмираните изображения, получавани от водната струя, не може да се променят. Програмата не подлежи на промяна.

Отстраняване на неизправности

Повреда	Причина	Отстраняване на смущението
Помпата не се включва	Липсва захранващо напрежение от мрежата	Проверете напрежението в мрежата Проконтролирайте захранващия проводник
Височина на фонтаните недостатъчна	Работното колело е блокирано или замърсено	Почистете работното колело
	Дюзите са замърсени	Почистете дюзите
Уредът изплува	Корпусът на филтъра е замърсен	Почистете корпусът на филтъра

Почистване и поддръжка

Почистване на уреда (E-H)

- За да го отворите, разхлабете четирите болта **(10)** от долната страна на уреда и повдигнете чашката **(11)** на филтъра.
- Издърпайте нагоре **(12)** съответната помпа.
- Извадете настрани капака **(13)** на помпата и издърпайте **(14)** ходовото колело.
- Почистете всички части под течаща вода.
- За да почистите дюзата, с леко завъртане **(15)** извадете държача ѝ от капака.

Сглобяване на уреда

- Уредът се сглобява в обратна последователност **(E-H)**.
- Завийте държача на дюзата **(15)** в капака и поставете помпата **(12)** върху дюзата.

Забележка: Когато поставяте държача на дюзата **(15)** и помпите **(12)** обърнете внимание и на правилната последователност на номерирането **(16)** в капака. Променената последователност води до промяна във водните и светлинни изображения.

- Обърнете внимание на правилната позиция на помпите **(12)**, в противен случай чашката на филтъра **(11)** няма да се затвори.
- Полагайте проводниците така **(17)**, че да не са притиснати. Прекарайте свързващия проводник **(18)** през кабелния проход **(19)** на капака.

Съхранение/Зазимяване

При опасност от слана и замръзване уредът трябва да се демонтира. Почистете основно и проверете уреда за повреди.

Съхранявайте уреда, потопен във вода и илии напълнен с вода и защитен от измръзване. Не мокрете щепсела!

Ремонт

При повреда на проводниците или корпуса трансформаторът не може да се ремонтира и трябва да се смени.

Бързо износващи се части

- Работен елемент

Резервни части

С оригинални части от OASE уредът ще продължи да функционира безопасно и надеждно. Резервни части и схеми към тях ще откриете на нашата интернет страница.



www.oase.com/spareparts_INT

Изхвърляне



УКАЗАНИЕ

Този уред не бива да се изхвърля като битов отпадък.

- Направете уреда неизползваем, отрязвайки кабела и го изхвърлете в съответния събирателен пункт.

ПОПЕРЕДЖЕННЯ

- Діти від 8 років і старше, а також люди с обмеженими фізичними, сенсорними чи психічними можливостями або люди з невеликим досвідом та об'ємом знань можуть користуватись цим приладом, якщо вони при цьому знаходяться під контролем або отримали інструкції по безпечному поводженні з приладом, з повним розумінням всіх небезпек при роботі з ним.
- Діти не можуть гратися з приладом.
- Дітям заборонено чистити чи обслуговувати без належного контролю з боку дорослих.
- Прилад повинен бути захищений за допомогою захисного пристрою від струму ушкодження з максимальним розрахунковим струмом 30 мА.
- Ризик смерті або важких травм внаслідок ураження електричним струмом! Перед тим, як занурити руки у воду, відключіть від мережі електроживлення всі пристрої, які знаходяться у воді.
- Не використовуйте прилад в разі пошкодження електричних з'єднань або корпусу.
- Заміна пошкодженого з'єднувального проводу не дозволяється. Утилізуйте прилад.

Вказівки до цієї інструкції з експлуатації

Придбавши дану продукцію **Water Starlet**, Ви зробили гарний вибір.

Перед першим використанням пристрою ретельно прочитайте інструкцію з експлуатації і ознайомтеся з пристроєм. Всі роботи з даним приладом та на ньому дозволяється проводити тільки при дотриманні умов цієї інструкції по експлуатації.

Обов'язково дотримуйтеся правил техніки безпеки для правильного та безпечного використання пристрою. Ретельно зберігайте цю інструкцію з експлуатації. У випадку зміни власника передайте йому інструкцію з експлуатації.

Попередження, що використовуються у цій інструкції з експлуатації

Попереджувальні сигнали в цій інструкції класифікуються за допомогою сигнальних слів, які позначають розмір загрози.



УВАГА!

Вказує на можливу небезпечну ситуацію, яка може призвести до смерті або серйозних травм, якщо її не уникнути.



ПРИМІТКА

Вказує на можливу небезпечну ситуацію, яка може призвести до пошкодження майна або нанести шкоду навколишньому середовищу, якщо її не уникнути.



ПОРАДА

Корисна порада.

Примітки, що використовуються у цій інструкції з експлуатації

- А Посилання на малюнок, наприклад малюнок А.
- Посилання на іншу главу.

Інструкція з техніки безпеки

Електричний монтаж згідно з правилами

- Електромонтаж повинен відповідати національним будівельним інструкціям і виконуватися тільки кваліфікованими електриками.
- Особа вважається кваліфікованим електриком, тільки якщо вона на підставі професійного навчання, знання й досвіду підходить для виконання й оцінки доручених робіт. Спеціаліст також повинен вміти визначати можливі небезпеки, дотримуватися чинних регіональних і національних норм, приписів і положень.
- Під'єднайте пристрій лише в тому випадку, якщо електричні характеристики приладу збігаються з характеристиками джерела струму.
- Підключайте прилад тільки до розетки, встановленої згідно з інструкцією.
- У разі виникнення питань і проблем звертайтеся до фахівця-електрика.
- Кабелі слід прокладати так, щоб захистити їх від ушкоджень і не створювати небезпеку падіння для людей.
- Подовжувачі й розподільники (наприклад, колодки) повинні бути призначені для використання на відкритому повітрі (захищені від водяних бризок).
- Штепсельні роз'єми необхідно захистити від впливу вологи.
- Подовжувачі й розподільники (наприклад, колодки) повинні бути призначені для використання на відкритому повітрі (захищені від водяних бризок).
- Установіть трансформатор на безпечній відстані, мінімум 2 м до води.

Безпечна робота

- Заборонено дивитися безпосередньо на джерело випромінювання!
- Забороняється використовувати пристрій у випадку пошкодження корпусу!
- При пошкодженні електричного кабелю експлуатувати пристрій заборонено.
- Забороняється тягнути або нести пристрій за електричні кабелі.
- Штепсельні роз'єми необхідно захистити від впливу вологи.
- Забороняється змінювати конструкцію пристрою.
- Проводьте на пристрої тільки ті роботи, які описані в цій інструкції. Якщо проблеми не вдається усунути, зверніться до авторизованого сервісного центру або, в разі сумнівів, до виробника.
- Для пристрою можна використовувати тільки оригінальні запасні частини й оригінальне оснащення.

Об'єм поставок

1 «Water Starlet» (змонтований в готовому вигляді), 1 трансформатор

Використання пристрою за призначенням

Використовуйте пристрій, описаний у цій інструкції, лише наступним чином:

- Для створення водяних фонтанів у водоймах та великих ставках з рибою, або без неї.
- Для експлуатації з чистою водою.
- Тільки для особистого використання.
- Експлуатація з дотриманням технічних характеристик.

На прилад поширюються наступні обмеження:

- Ніколи не перекачайте іншу рідину, крім води.
- Ніколи не експлуатувати без подачі води.
- Не допускати контакту з хімікатами, харчовими продуктами, легкозаймистими та вибуховими матеріалами
- Не підключати до водопроводу в будинку.

Установка, під'єднання і регулювання



УВАГА!

Електрична напруга здатна спричинити смерть або тяжкі травми.

- При використанні трансформатор необхідно встановити на безпечній відстані мінімум 2 м від берега **(А)**.
- Встановіть трансформатор насухо, не допускаючи потрапляння водних бризок. Додатково захистіть трансформатор від попадання сонячних променів (макс. 40 °С).

Варіанти установки (В)

Прилад можна встановити у плавучому або стоячому положенні у воді.

- При використанні у плавучому стані положення приладу фіксується за допомогою натяжних канатів, прикріплених на утримуючих петлях **(1)** внизу приладу.
- При використанні у стоячому положенні прилад встановлюється у воді по можливості горизонтально **(3)** на міцну основу **(4)**, наприклад, підбиту каменями. При цьому необхідно звертати увагу на те, щоб прилад знаходився у воді на глибині прибл. 80 мм. Якщо прилад знаходиться занадто глибоко у воді, то через витіснення безпечність не гарантується.

Вказівки:

- Слідкуйте за тим, щоб не блокувався доступ води до нижньої частини приладу!
- Для безпечного стану приладу можете демонтувати поплавки.

Під'єднання (С)

З'єднайте прилад і трансформатор через двополюсний штекер **(6)**. Пригвинтіть штекер за допомогою накидної гайки **(7)**.

Регулювання (D)

Для регулювання водного струменю налаштуйте єдині рухомі регулювальні форсунки **(8)**.

Уведення в експлуатацію



ПРИМІТКА

Не допускати роботу насоса в сухому стані. Інакше насос руйнується.

- Експлуатувати насос тільки в зануреному стані.

Увімкнення приладу: Мережеву вилку трансформатора увімкнути в розетку. Агрегат не вмикається відразу.

Вимкнення приладу: Від'єднати мережний штекер трансформатора.



ПОРАДА

Зображення каскаду «Water Starlet» запрограмовані. Програма незмінна.

Усунення несправності

Несправність	Причина	Усунення
Насос не вмикається	Відсутня напруга в мережі	Перевірити напругу в мережі Перевірити кабелі живлення
Недостатня висота фонтана	Робоче колесо заблоковане або забруднене Забруднені насадки	Почистити крильчатку Очистити насадки
Пристрій спливає	Засмітилася фільтрувальна оболонка	Очистити фільтрувальну оболонку

Чистка і догляд

Чистка приладу (Е-Н)

- Щоб відкрити слід відвинути чотири гвинти (10) на нижній стороні приладу та припідняти корпус (11) фільтра.
- Витягнути насос (12) вгору.
- Кришку насоса (13) зняти набік і вийняти (14) ходове колесо.
- Всі деталі почистити под протічною водою.
- Для чистки форсунки витягнути корпус форсунки (15) легким обертальним рухом з кришки.

Збирання приладу

- Прилад зібрати у зворотній послідовності (Е-Н).
- Корпус форсунки (15) закрутити в кришку і насос вставити (12) у форсунку.

Вказівки: При використанні корпусів форсунок (15) та насосів (12) звертайте увагу додатково на правильну послідовність нумерації (16) в кришці. Інша послідовність призведе до зміни гри води і світла.

- Звертайте увагу на правильну посадку насосів (12), інакше корпус фільтра (11) не закриється.
- Укладіть проводи (17) таким чином, щоб вони не здавлювалися. Проведіть з'єднувальний провід (18) через кабельний ввід (19) кришки.

Збереження пристрою, в т. ч. взимку

При зниженні температури нижче нуля пристрій необхідно демонтувати. Проведіть ретельну очистку і перевірте пристрій на наявність ушкоджень.

Зберігайте прилад зануреним у воду або наповненим водою при температурі вище нуля. Не допускайте потраплення штекера у воду!

Ремонт

У разі пошкодження кабелів або корпусу трансформатор не підлягає ремонту і його необхідно замінити.

Деталі, що швидко зношуються

- Турбіна

Запасні частини

Завдяки оригінальним частинам OASE пристрій знаходиться у безпечному стані та, крім того, працює надійно.

Зображення запасних частин та самі запасні частини можна знайти на нашому інтернет-сайті.



www.oase.com/spareparts_INT

Утилізація



ВКАЗІВКА

Цей пристрій заборонено утилізувати разом із побутовими відходами.

- Треба, відрізавши кабель, зробити пристрій неприцездатним і утилізувати через передбачену систему повторного використання.
-

ПРЕДУПРЕЖДЕНИЕ

- Дети от 8 лет и старше, а также люди с ограниченными физическими, органолептическими или ментальными возможностями, люди с небольшим опытом и объемом знаний могут пользоваться этим устройством, находясь при этом под контролем взрослых или получив от них советы по безопасному обращению с устройством и поняв опасности при работе с ним.
- Дети не должны играть с устройством.
- Дети не должны чистить или ремонтировать устройство без надлежащего контроля со стороны взрослых.
- Прибор должен быть защищен посредством защитного устройства от тока повреждения с максимальным расчетным током 30 мА.
- Возможен смертельный исход или серьезные травмы вследствие поражения током! Прежде чем дотронуться до воды, отсоедините от электросети все приборы, находящиеся в воде.
- Нельзя пользоваться устройством, если его корпус или электрокабели повреждены.
- Поврежденный кабель заменять нельзя. Утилизация устройства.

Указания к настоящему руководству по эксплуатации

Приобретя данную продукцию **Water Starlet**, Вы сделали хороший выбор.

Перед первым использованием прибора тщательно прочитайте инструкцию по эксплуатации и ознакомьтесь с прибором. Все работы с данным прибором и на нем разрешается проводить только при соблюдении условий данного руководства по эксплуатации.

Для обеспечения правильной и безопасной эксплуатации обязательно соблюдайте инструкции по технике безопасности.

Тщательно храните данную инструкцию по эксплуатации. В случае изменения владельца, передайте ему также и инструкцию по эксплуатации.

Предупреждающие указания в данном руководстве

Классификация предупредительных указаний в данном руководстве происходит сигнальными словами, которые отображают степень опасности.



ПРЕДУПРЕЖДЕНИЕ

Указывает на возможную опасность, следствием которой может стать смерть или тяжелые травмы, если не будут приняты соответствующие меры.



УКАЗАНИЕ

Указывает на возможную опасность, следствием которой может стать материальный или экологический ущерб, если не будут приняты соответствующие меры.



СОВЕТ

Полезный совет.

Ссылки с данным руководством

- A Ссылка на рисунок, напр. рис. А.
- Ссылка на другую главу.

Указания по технике безопасности

Электрический монтаж согласно предписанию

- Электромонтаж должен соответствовать национальным строительным инструкциям и должен производиться только квалифицированными электриками.
- Лицо считается квалифицированным электриком, только когда оно на основании профессионального обучения, знания и опыта подходит для выполнения и оценки порученных работ. Выполнение работы в качестве специалиста включает в себя знание возможных опасностей и соблюдение определенных региональных и национальных норм, директив и предписаний.
- Подключайте устройство к электросети только в том случае, когда электрические характеристики устройства совпадают с данными сетевого электропитания.
- Устройство нужно подключать только к правильно установленной розетке.
- При возникновении вопросов и проблем обращайтесь к специалисту-электрику.
- Прокладку кабеля выполняйте с защитой от повреждений и так, чтобы через него нельзя было споткнуться.
- Удлинитель и распределители (например, колодки) должны быть предназначены для использования на открытом воздухе (защищены от водяных брызг).
- Защищайте штекерные соединения от влаги.
- Удлинитель и распределители (например, колодки) должны быть предназначены для использования на открытом воздухе (защищены от водяных брызг).
- Установите трансформатор на безопасном расстоянии, минимум 2 м до воды.

Безопасная эксплуатация

- Не смотрите прямо в источник света.
- В случае неисправного корпуса эксплуатация устройства запрещена.
- В случае неисправного электрокабеля эксплуатация устройства запрещена.
- Запрещается носить или тянуть устройство за кабель
- Защищайте штекерные соединения от влаги.
- Выполнять технические изменения на устройстве запрещается.
- В устройстве нужно выполнять только те работы, которые описаны в настоящем руководстве по эксплуатации. Если трудности в работе устройства не устраняются, тогда просим обратиться в авторизованную сервисную службу или в случае сомнения прямо к изготовителю.
- Используйте для устройства только оригинальные запасные части и принадлежности.

Объём поставок

1 «Water Starlet» (монтирован в готовом виде), 1 трансформатор

Использование прибора по назначению

Описанный в данном руководстве по эксплуатации продукт разрешается использовать только следующим образом:

- Для выработки водяного фонтана в водоемах и больших прудах с наличием рыбы и без рыбы.
- Для эксплуатации с чистой водой.
- Для использования только в частном секторе.
- Эксплуатация при соблюдении технических данных.

На прибор распространяются следующие ограничения:

- Работать с другой жидкостью, кроме воды, запрещается.
- Никогда не эксплуатируйте без протока воды.
- Не использовать в контакте с химикатами, пищевыми продуктами, легковоспламеняющимися или взрывчатыми материалами.
- Не подключайте к домашнему водоснабжению.

Установка, подсоединение и регулирование



ПРЕДУПРЕЖДЕНИЕ

Электрическое напряжение может стать причиной смертельного исхода или тяжелых травм.

- При использовании трансформатор необходимо установить на безопасном расстоянии минимум 2 м от берега **(А)**.
- Установите трансформатор всухую и защитите его от водных брызг. Дополнительно защитите трансформатор от попадания солнечных лучей (макс. 40 °С).

Варианты установки (В)

Прибор можно установить в плавучем или стоячем положении в воде.

- В случае использования в плавучем состоянии положение прибора фиксируется с помощью натяжных веревок, прикреплённых на удерживающих петлях **(1)** внизу прибора.
- В случае использования в стоячем положении прибор устанавливается в воде по возможности горизонтально **(3)** на прочную основу **(4)**, например, подбитую камнями. При этом необходимо обращать внимание на то, чтобы прибор находился в воде на глубине прикл. 80 мм. Если прибор находится слишком глубоко в воде, то из-за вытеснения безопасное состояние не гарантируется.

Указание:

- Следите за тем, чтобы доступ воды к нижней части прибора не блокировался!
- Для безопасного состояния прибора можете демонтировать поплавки.

Подсоединение (С)

Соедините прибор и трансформатор через двухполюсный штекер **(6)**. Привинтите штекер с помощью накидной гайки **(7)**.

Регулирование (D)

Для регулировки водной струи юстируйте единственные подвижные регулирующие форсунки (8).

Ввод в эксплуатацию



УКАЗАНИЕ

Насос не должен работать всухую. В противном случае возможно повреждение насоса.

- Насос должен работать только в погруженном состоянии.

Включение прибора: Сетевую вилку трансформатора подключить к розетке. Прибор включается немедленно.

Выключение прибора: Отсоединить сетевой штекер трансформатора.



СОВЕТ

Изображения каскада «Water Starlet» запрограммированы. Программа неизменяемая.

Исправление неисправности

Неисправность	Причина	Устранение
Насос не включается	Отсутствует напряжение сети	Проверить напряжение сети Проверить питающие провода
Недостаточная высота фонтана	Рабочее колесо заблокировано или загрязнено	Почистить рабочее колесо
	Загрязнены насадки	Очистить насадки
Прибор всплывает	Загрязненная фильтровальная чаша	Почистить фильтровальную чашу

Очистка и уход

Чистка прибора (E-H)

- Для открытия отвинтить четыре болта (10) на нижней стороне прибора и приподнять корпус (11) фильтра.
- Вытянуть насос (12) вверх.
- Крышку насоса (13) снять набор и вытащить (14) ходовое колесо.
- Все детали почистить под проточной водой.
- Для чистки форсунки вынуть корпус форсунки (15) лёгким вращательным движением из крышки.

Сборка прибора

- Прибор собрать в обратной последовательности (E-H).
- Корпус форсунки (15) закрутить в крышку и насос вставить (12) в форсунку.

Указание: При использовании корпусов форсунок (15) и насосов (12) обращайте внимание дополнительно на правильную последовательность нумерации (16) в крышке. Другая последовательность влечёт за собой изменённую игру воды и света.

- Обращайте внимание на правильную посадку насосов (12), иначе корпус фильтра (11) не закроется.
- Уложите провода (17) таким образом, чтобы они не сдавливались. Проведите соединительный провод (18) через кабельный ввод (19) крышки.

Хранение на складе/хранение в зимнее время

При наступлении морозов прибор необходимо демонтировать. Выполните основательную чистку и проверьте прибор на наличие повреждений.

Храните прибор погруженным в воду или заполненным водой, при положительных температурах. Не допускать заливания штекера водой!

Ремонт

При повреждении проводов или корпуса трансформатор не подлежит ремонту и требует замены.

Изнашивающиеся детали

- Рабочий узел

Запчасти

Благодаря оригинальным запчастям фирмы OASE устройство безопасно и надежно в работе. Рисунки и списки запчастей вы найдете на нашей интернет-странице.



www.oase.com/zapasnyechasti

Утилизация



УКАЗАНИЕ

Не утилизировать данный прибор вместе с домашним мусором!

- Выведите устройство из работы, обрезав его кабель, и утилизируйте через предусмотренную для этого систему возврата.
-

警告

- 如果有监督人或经指导已获得有关安全使用设备的知识，了解由此可能产生的风险，本机可以由 8 岁以上的儿童，以及肢体、感官或心智能力较低或缺乏经验和知识的成人操作。
- 切勿让儿童玩耍本产品。
- 在无人监督的情况下不得让儿童进行清洁和用户维护工作。
- 该设备必须由最大设计故障电流为 30mA 的漏电断路器提供保护。
- 电击可导致死亡或重伤。放入水中之前，将水中的所有电子设备与电网分开。
- 当电线或外壳损坏时，不得使用设备。
- 不能替换损坏的连接线。清除设备。

本使用说明书的注意事项

购买本产品，**Water Starlet**是您的正确选择。

首次使用本设备之前请仔细阅读本使用说明书并熟悉本设备。所有在本设备上的工作以及用本设备从事的工作都必须按照本说明书进行。

请务必遵守安全注意事项，以便正确及安全地使用设备。

请妥善保管本使用说明书。转让设备时请连同本使用说明书一起转交。

本说明书中的警告信息

使用表明危险程度的信号词，将本手册中的警告说明进行分类。



警告

识别出一个可能发生的危险情况，若不可避免该情况，则可能导致死亡或严重受伤。



提示

识别出一个可能发生的危险情况，若不可避免该情况，则可能导致财产损失或环境破坏。



建议

有用的建议。

本说明书中的注意事项

□ A 参考插图，比如图 A。

→ 引用另一章。

安全说明

按规定进行电气安装

- 电气安装必须符合国家安装规定，并且只能由专业电工施行。
- 专业电工基于其专业训练、知识和经验有能力和权限评估并完成委托给他的工作。专业人员的工作也包括识别可能的危险以及遵守相关的地区性和国家性标准、细则和规章制度。
- 只有当设备的电气数据和电源的电气数据一致时，才允许连接设备。
- 只能将设备连接到按规定安装的插座上。
- 如有疑问或问题，请您咨询专业电工。
- 敷设电线时保护其不受损坏并且注意，不要绊倒任何人。
- 延长电缆和电源分配器（如接线板）必须适合露天使用（防溅）。
- 防止插座连接器受潮。
- 延长电缆和电源分配器（如接线板）必须适合露天使用（防溅）。
- 将变压器安放在离水的安全距离至少 2 米的地方。

安全操作

- 请勿直视光源。
- 外壳损坏时，不能运行设备。
- 电线损坏时，不能运行设备。
- 不要用设备的电源线牵拉设备。
- 防止插座连接器受潮。
- 请勿在设备上进行任何技术更改。
- 只能在设备上进行本说明书中所述的工作。如果无法解决问题，请联系已授权的客服点，若仍有疑问，请咨询制造商。
- 只能使用设备的原装配件和备件。

供货范围

1 台灯光喷泉设备 “Water Starlet” (已装配好), 1 个变压器

按照规定的使用

说明书中的所述产品只能用于下列用途:

- 用于在养鱼或者不养鱼的水域或者大池塘中生成喷泉。
- 用于泵送清水。
- 仅用于私人用途。
- 必须在遵守技术数据的前提下运行。

以下限制条件适用于本设备:

- 不可输送除水以外的其他液体。
- 严禁在无水流的情况下运行。
- 禁止与化学物质、食品、易燃或者易爆物质一起使用。
- 不得接在自来水管上。

安放、连接和调准



警告

电压会导致死亡或重伤。

- 使用时变压器的安放地点必须离开岸边至少有 2 米的安全距离 **(A)**。
- 变压器必须安放在干燥的地方, 并有防溅水保护。变压器另外还要防止阳光照射 (最高 40 °C)。

安放方案 (B)

本设备可以漂浮或固定地安放在水中。

- 当使用漂浮式安放时, 设备的位置通过固定在设备下面的钩环 **(1)** 上的拉绳进行固定。
- 当使用固定式安放时, 设备在水中尽可能水平地 **(3)** 安放, 比如用石块堆起来的固定地基 **(4)** 上。这里要注意设备在水中的深度大约为 80mm。若设备在水中太深, 则由于浮力的作用它的稳固状态是不能得到保证的。

提示:

- 请注意不能妨碍设备下侧部位的进水!
- 为了确保设备的稳固, 可将浮体拆下。

连接 (C)

请用两针插头 **(6)** 连接设备和变压器。用拧紧螺母 **(7)** 拧紧插头。

调准 (D)

通过调整各个活动喷嘴 **(8)** 来调整水束。

调试



提示

严禁干运行泵。可能会损坏泵。

- 仅可浸入水中运行泵。

接通设备: 将变压器电源插头插入插座中。设备立即自动接通。

关闭设备: 拔出变压器电源插头。



建议

灯光喷泉设备 Water Starlet 的喷水图已固定编程。该程序不可以修改。

故障排除

故障	原因	解决措施
泵不接通	无电源电压	检查电源电压 检查电源线
喷泉高度不够	叶轮卡住或脏了 喷嘴脏了	清洁叶轮 清洁喷嘴
设备浮起	过滤器外壳脏了	清洁过滤器外壳

清洁和保养

清洁设备 (E-H)

- 打开设备的方法是：松开设备下侧的四个螺栓 (10)，取下过滤器外壳 (11)。
- 向上取出相应的泵 (12)。
- 从侧面取下泵盖 (13)，拉出叶轮 (14)。
- 在流水中清洁所有零件。
- 为了清洁喷嘴，可通过稍微转动喷嘴支架 (15) 将其从泵盖中取出。

装配设备

- 按相反的顺序装配设备 (E-H)。
- 将喷嘴支架 (15) 旋入泵盖内，将泵 (12) 插到喷嘴上。

提示： 在装入喷嘴支架 (15) 和泵 (12) 时，还要注意泵盖内的编号顺序 (16) 是否正确。顺序改变后会造成喷水和灯光发生变化。

- 请注意泵 (12) 是否正确就位，否则过滤器外壳 (11) 无法闭合。
- 敷设电缆 (17) 时请不要使它受到挤压。将连接电缆 (18) 穿过泵盖的电缆孔 (19)。

存放/过冬

出现霜冻时必须拆解设备。彻底清洁设备并检查设备是否损坏。

保存设备时应把设备浸入水中或灌满水，并要使其不受霜冻。不要让水浸没插头！

修理

变压器的电缆或外壳损坏时无法修理，因此必须更换。

磨损件

- 运转单元

备件

使用 OASE 原厂零件可保持设备的安全性和持续的运行可靠性。

备件图纸和备件均可在我们的网站上获取。



www.oase.com/spareparts_INT

丢弃处理


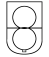




提示

本设备不得按生活垃圾进行废弃处理。

- 剪断电线使本设备无法再使用，并通过专门的回收系统进行废弃处理。

DE	Bemessungsspannung	Bemessungsspannung sekundär	Leistungsaufnahme	Abmessungen	Gewicht	Fontänenhöhe	Kabellänge	Wassertemperatur
GB	Reference voltage	Secondary reference voltage	Power consumption	Dimensions	Weight	Fountain height	Cable length	Water temperature
FR	Tension de mesure	Tension de mesure, secondaire	Puissance absorbée	Dimensions	Poids	Hauteur de fontaine	Longueur de câble	Température de l'eau
NL	Dimensioneringsspanning	Secundaire dimensioneringsspanning	Vermogensopname	Afmetingen	Gewicht	Fonteinhoogte	Kabelengte	Watertemperatuur
ES	Tensión asignada	Tensión asignada secundaria	Consumo de potencia	Dimensiones	Peso	Altura del surtidor	Longitud del cable	Temperatura del agua
PT	Voltagem dimensionada	Voltagem dimensionada secundária	Consumo de energia	Dimensões	Peso	Altura do repuxo	Comprimento do cabo	Temperatura da água
IT	Tensione di misurazione	Tensione di misurazione secondaria	Potenza assorbita	Dimensioni	Peso	Altezza della fontana	Lunghezza del cavo	Temperatura dell'acqua
DK	Nominel spænding	Nominel sekundær spænding	Effektforbrug	Dimensioner	Vægt	Fontænehøjde	Kabellængde	Vandtemperaturen
NO	Merkespenning	Sekundær merkespenning	Effektopptak	Dimensjoner	Vekt	Fontenehøyde	Kabelengde	Vanntemperatur
SE	Märkspänning	Sekundär märkspänning	Effekt	Mått	Vikt	Fontänhöjd	Kabellängd	Vattentemperatur
FI	Nimellisjännite	Toissijainen nimellisjännite	Ottoteho	Mitoitus	Paino	Suihkulähteen korkeus	Kaapelin pituus	Veden lämpötila
HU	Névleges feszültség	Szekunder névleges feszültség	Teljesítményfelvétel	Méreték	Súly	Szökőkút vízszopmagasság	Kábelhossz	Víz hőmérséklet
PL	Napięcie znamionowe	Napięcie znamionowe wtórne	Pobór mocy	Wymiary	Waga	Wysokość fontanny	Długość kabla	Temperatura wody
CZ	Domezovací napětí	Domezovací napětí sekundární	Příkon	Rozměry	Hmotnost	Výška fontány	Délka kabelu	Teplota vody
SK	Menovité napätie	Menovité napätie sekundárne	Príkon	Rozmery	Hmotnosť	Výška fontán	Dĺžka kábla	Teplota vody
SI	Nazivna napetost	Nazivna sekundarna napetost	Poraba moči	Velikosti	Teža	Višina fontane	Dožina kabla	Temperatura vode
HR	Nazivni napon	Sekundarni nazivni napon	Potrošnja energije	Dimenzije	Težina	Visina vodoskoka	Duljina kabela	Temperatura vode
RO	Tensiunea măsurată	Tensiunea măsurată a înfășurării secundare	Putere consumată	Dimensiuni	Greutate	Înălțimea jetului de apă a fântânii arteziene	Lungimea cablu	Temperatura apei
BG	Номинално напрежение	Номинално напрежение вторично	Потребявана мощност	Размери	Тегло	Височина на фонтана	Дължина на кабела	Температурата на водата
UA	Номинальна напруга	Вторинна номінальна напруга	Споживання електроенергії	Виміри	Вага	Висота фонтана	Довжина кабелю	Температура води
RU	Номинальное напряжение	Вторичное номинальное напряжение	Потребление мощности	Измерения	Вес	Высота фонтана	Длина кабеля	Температура воды
CN	额定电压	变压器次级额定电压	功率消耗	尺寸	重量	喷泉高度	电缆长度	水温
Water Starlet	~ 12 V	–	26 W	33 cm × 27 cm × 13.5 cm	3.8 kg	70 cm	8 m	+4 ... +35 °C
Trafo Transformer	~ 230 V / 50 Hz	~ 12 V / 50 Hz	–	10 cm × 5.5 cm × 7 cm	1.1 kg	–	2 m	

	IP68 	IP44			
DE	Staubdicht. Wasserdicht bis 1 m Tiefe.	Geschützt gegen Festkörper größer als 1 mm, spritzwassergeschützt	Sicherheitstransformator	Nicht mit normalem Hausmüll entsorgen!	Achtung! Lesen Sie die Gebrauchsanleitung
GB	Dust tight. Submersible to 1 m depth.	Protected against solid bodies larger than 1 mm, splash-proof.	Safety transformer	Do not dispose of together with household waste!	Attention! Read the operating instructions
FR	Imperméable aux poussières. Étanche à l'eau jusqu'à une profondeur de 1 m.	Protégés contre les corps solides de taille supérieure à 1 mm et contre les projections d'eau	Transformateur de sécurité	Ne pas recycler dans les ordures ménagères !	Attention ! Lire la notice d'emploi
NL	Stofdicht. Waterdicht tot een diepte van 1 m.	Beschermd tegen vaste deeltjes van meer dan 1 mm, beveiligd tegen spatwater.	Veiligheidstransformator	Niet bij het normale huisvuil doen!	Let op! Lees de gebruiksaanwijzing
ES	A prueba de polvo. Impermeable al agua hasta 1 m de profundidad.	Protegido contra cuerpos sólidos mayores de 1 mm y chorros de agua.	Transformador de seguridad	¡No deseches el equipo en la basura doméstica!	¡Atención! Lea las instrucciones de uso
PT	À prova de pó. À prova de água até 4 m de profundidade.	Protegido contra partículas superiores a 1 mm, à prova de respingos de água	Transformador de segurança	Não deitar ao lixo doméstico!	Atenção! Leia as instruções de utilização
IT	A tenuta di polvere. Impermeabile all'acqua fino a 1 m di profondità.	Protetto contro corpi solidi maggiori di 1 mm, protetto contro gli spruzzi d'acqua	Trasformatore di sicurezza	Non smaltire con normali rifiuti domestici!	Attenzione! Leggete le istruzioni d'uso!
DK	Støvtæt. Vandtæt ned til 1 m dybde.	Beskyttet mod faste partikler større end 1 mm, stænkvands-beskyttet.	Sikkerhedstransformator	Må ikke bortskaffes med det almindelige husholdningsaffald.	OB! Læs brugsanvisningen
NO	Støvtett. Vanntett ned til 1 m dyp.	Beskyttet mot fastfoster større enn 1 mm, beskyttet mot vannsprut.	Sikkerhetstransformator	Ikke kast i alminnelig husholdningsavfall!	NB! Les bruksanvisningen
SE	Damtät. Vattentät till 1 m djup.	Skyddad mot fasta partiklar större än 1 mm, droptät	Säkerhetstransformator	Får inte kastas i hushållssoporna!	Varning! Läs igenom bruksanvisningen
FI	Pölytiivis. Vesitiivis 1 m syvyteen asti	Suojattu yli 1 mm suuremmita kiinteitä aineksilta ja roiskevedeltä.	Varmuusmuuntaja	Älä hävitä laitetta tavallisen talousjätteen kanssa!	Huomio! Lue käyttöohje
HU	Portómtett. Vízálló 1 m-es mélységig.	1 mm-nél nagyobb szilárd részecskék ellen és fröccsvíz-védett	Biztonsági transzfómátor	A készüléket nem a normál háztartási szeméttel együtt kell megsemmisíteni!	Figyelem! Olvassa el a használati útmutatót
PL	Pyłoszczelny. Wodoszczelny do 1 m głębokości.	Zabezpieczenie przed materiałem o uziarnieniu większym niż 1 mm, stałymi zabezpieczona przed przyskającą wodą.	Transformator zabezpieczający	Nie wyrzucać wraz ze śmieciami domowymi!	Uwaga! Przeczytać instrukcję użytkowania!
CZ	Prachotěsný. Vodotěsný do hloubky 1 m.	Chráněno proti pevným částicím větším než 1 mm, chráněno proti odstříkující vodě.	Bezpečnostní transformátor	Nelikvidovat v normálním komunálním odpadu!	Pozor! Přečtěte Návod k použití!
SK	Prachotesný. Vodotesný do hĺbky 1 m.	Chránené proti pevným časticiam väčším ako 1 mm, chránené proti odstrekujúcej vode	Bezpečnostný transformátor	Nelikvidovat v normálnom komunálnom odpade!	Pozor! Prečítajte si Návod na použitie
SI	Ne prepušča prahu. Ne prepušča vode do globinen 1 m.	Zaščiteno pred trdnimi delci, večjimi od 1 mm, in zaščiteno pred škropljenjem.	Varnostni transformator	Ne zavrzite skupaj z gospodinjstskimi odpadki!	Pozor! Preberite navodila za uporabo!
HR	Ne propušta prašinu. Ne propušta vodu do 1 m dubine.	Zaštićeno od stranih tijela većih od 1 mm i prskajuće vode	Sigurnosni transformator	Nemojte ga bacati u običan kućni otpad!	Pažnja! Pročitajte upute za upotrebu!
RO	Etanș la praf. Etanș la apă, până la o adâncime de 1 m.	Protejat împotriva corpurilor solide mai mari de 1 mm, protejat împotriva apei pulverizate	Transformator de siguranță	Nu aruncați în gunoier maijenar !	Atejențe ! Citiți instrucțiunile de utilizare !
BG	Защитено от прах. Водостойчив до дълбочина 1 м.	Защитено от твърди тела по-големи от 1 мм, защитено от напръскване с вода	Предпазен трансформатор	Не изхвърляйте заедно с обикновенния домашински боклук!	Внимание! Прочетете уълтването
UA	Пилонепроникний. Водонепроникний до 1 м.	Захист від твердих тіл більше 1 мм.	Захисний трансформатор	Не викидайте разом із побутовим сміттям!	Увага! Читайте інструкцію.
RU	Пыленепрониц. Водонепрониц. на глубине до 1 м.	Защищен от твердых частиц свыше 1 мм, защищен от водяных брызг	Предохранительный трансформатор	Не утилизировать вместе с домашним мусором!	Внимание! Прочитайте инструкцию по использованию
CN	防尘。至 1 米深防水。	防大于 1 mm 的固体，防溅水	安全变压器	不要与普通的家庭垃圾一起丢弃!	注意! 请阅读使用说明书。



OASE GmbH · www.oase.com

Tecklenburger Straße 161 · 48477 Hörstel · Postfach 20 69 · 48469 Hörstel · Germany



12393/04-20