

Oase



AquaOxy

2500, 5000, 7500

DE Gebrauchsanleitung
EN Operating instructions
FR Notice d'emploi
NL Gebruiksaanwijzing
ES Instrucciones de uso
PT Instruções de uso
IT Istruzioni d'uso
DA Brugsanvisning
NO Bruksanvisning
SV Bruksanvisning
FI Käyttöohje

HU Használati útmutató
PL Instrukcja użytkowania
CS Návod k použití
SK Návod na použitie
SL Navodila za uporabo
HR Uputa o upotrebi
RO Instrucțiuni de folosință
BG Упътване за употреба
UK Посібник з експлуатації
RU Руководство по эксплуатации
CN 使用说明书

DE

EN

FR

NL

ES

PT

IT

DA

NO

SV

FI

HU

PL

CS

SK

SL

HR

RO

BG

UK

RU

CN

 **WARNUNG**

- ▶ Trennen Sie alle elektrischen Geräte im Wasser vom Stromnetz, bevor Sie ins Wasser greifen. Andernfalls drohen schwere Verletzungen oder Tod durch Stromschlag.
 - ▶ Dieses Gerät kann von Kindern ab 8 Jahren und darüber sowie von Personen mit verringerten physischen, sensorischen oder mentalen Fähigkeiten oder Mangel an Erfahrung und Wissen benutzt werden, wenn sie beaufsichtigt oder bezüglich des sicheren Gebrauchs des Gerätes unterwiesen wurden und die daraus resultierenden Gefahren verstehen. Kinder dürfen nicht mit dem Gerät spielen. Reinigung und Benutzerwartung dürfen nicht von Kindern ohne Beaufsichtigung durchgeführt werden.
-

Sicherheitshinweise

Elektrischer Anschluss

- Für die Elektroinstallation im Außenbereich gelten spezielle Vorschriften. Die Elektroinstallation darf nur von einer Elektrofachkraft ausgeführt werden.
 - Die Elektrofachkraft ist aufgrund ihrer fachlichen Ausbildung, Kenntnisse und Erfahrungen qualifiziert und darf Elektroinstallationen im Außenbereich durchführen. Sie kann mögliche Gefahren erkennen und beachtet die regionalen und nationalen Normen, Vorschriften und Bestimmungen.
 - Bei Fragen und Problemen wenden Sie sich an eine Elektrofachkraft.
- Schließen Sie das Gerät nur an, wenn die elektrischen Daten von Gerät und Stromversorgung übereinstimmen.
- Schließen Sie das Gerät nur an einer vorschriftsmäßig installierten Steckdose an. Das Gerät muss über eine Fehlerstrom-Schutzeinrichtung mit einem Bemessungsfehlerstrom von maximal 30 mA abgesichert sein.
- Verlängerungsleitungen und Stromverteiler (z. B. Steckdosenleisten) müssen für die Verwendung im Freien geeignet sein (spritzwassergeschützt).
- Schützen Sie offene Stecker und Buchsen vor Feuchtigkeit.

Sicherer Betrieb

- Verwenden Sie das Gerät nicht, wenn elektrische Leitungen oder Gehäuse beschädigt sind.
- Eine beschädigte Anschlussleitung kann nicht ersetzt werden. Entsorgen Sie das Gerät.
- Die Laufeinheit im Gerät enthält einen Magneten mit starkem Magnetfeld, das Herzschrittmacher oder implantierte Defibrillatoren (ICD) beeinflussen kann. Halten Sie zwischen Implantat und Magnet einen Abstand von mindestens 0,2 m ein.
- Tragen oder ziehen Sie das Gerät nicht an der elektrischen Leitung.
- Nehmen Sie niemals technische Änderungen am Gerät vor.
- Führen Sie nur die Arbeiten am Gerät durch, die in dieser Anleitung beschrieben sind.
- Verwenden Sie nur Original-Ersatzteile und -Zubehör.
- Verlegen Sie Leitungen so, dass sie vor Beschädigungen geschützt sind und dass niemand darüber fallen kann.
- Wenden Sie sich bei Problemen an den autorisierten Kundendienst oder an OASE.

Bestimmungsgemäße Verwendung

Verwenden Sie das in dieser Anleitung beschriebene Produkt ausschließlich wie folgt:

- Zum Anreichern von normalem Teichwasser mit Sauerstoff.
- Unter Einhaltung der technischen Daten.

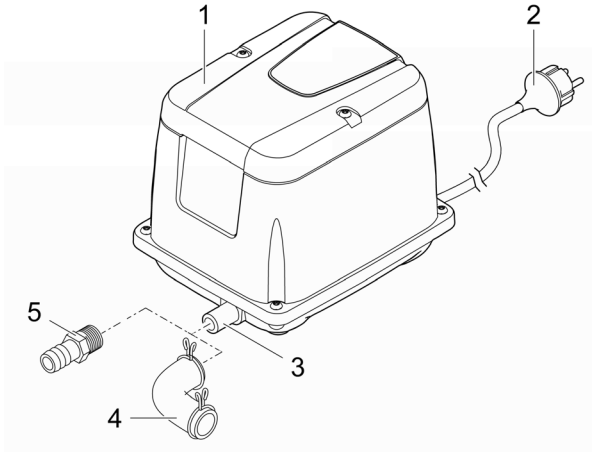
Für das Gerät gelten folgende Einschränkungen:

- Nicht für gewerbliche oder industrielle Zwecke verwenden.

Produktbeschreibung

Das Gerät saugt Luft aus der Umgebung an und presst sie durch einen Schlauch mit einem Belüfterelement (Zubehör) in den Teich. Dies versorgt Ihr Teichwasser mit lebensnotwendigem Sauerstoff und kann im Winter das Zufrieren des Teiches verhindern.

Übersicht



AOY0021

- | | |
|---|--|
| 1 | AquaOxy |
| 2 | Netzstecker |
| 3 | Luftauslass |
| 4 | Schlauchtülle <ul style="list-style-type: none">• Zum Anschluss eines Schlauchs mit einem Innendurchmesser von 8 mm. |
| 5 | Gummiadapter mit 2 Schlauchklammern <ul style="list-style-type: none">• Zum Beispiel zum Anschluss des AquaOxy Luftverteilers (Zubehör). |

Symbole auf dem Gerät

IP X4

Das Gerät ist geschützt gegen das Eindringen von Spritzwasser.



Schützen Sie das Gerät vor direkter Sonneneinstrahlung.



Entsorgen Sie das Gerät nicht mit dem normalen Hausmüll.



Lesen Sie die Gebrauchsanleitung.

⚠️ WARNUNG

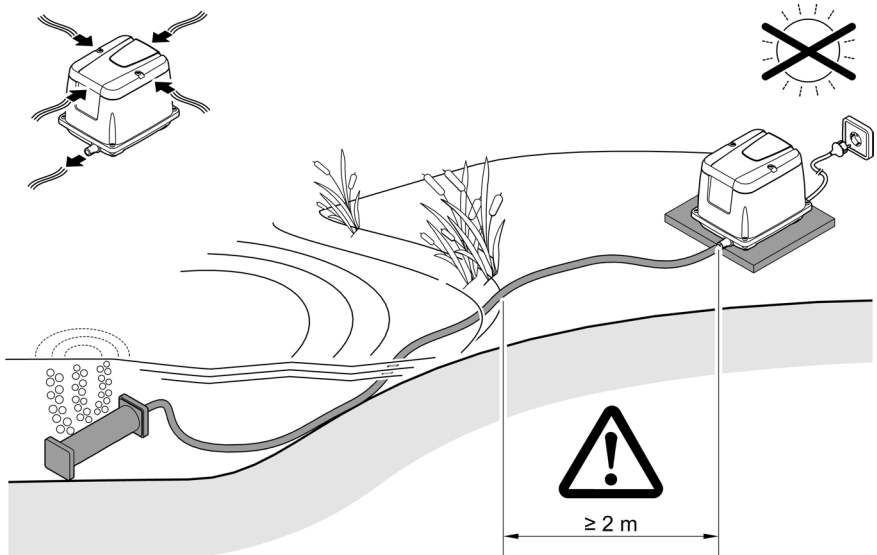
Das Gerät führt gefährliche elektrische Spannung und darf nicht direkt am Wasser aufgestellt werden. Andernfalls drohen schwere Verletzungen oder Tod durch Stromschlag.

- ▶ Stellen Sie das Gerät überflutungssicher in einem Abstand von mindestens 2 m zum Wasser auf.

HINWEIS

- ▶ Stellen Sie sicher, dass kein Wasser durch die Schläuche in das Gerät fließt, da dies das Gerät beschädigen kann.
- ▶ Wird das Gerät in Intervallen für mehrere Stunden ausgeschaltet (z. B. über eine Zeitschaltuhr), kann sich im Innenraum des Gerätes Kondenswasser bilden, welches das Gerät beschädigt. Deshalb bei Intervallbetrieb das Gerät nur in einem geschlossenen Raum bei Zimmertemperatur aufstellen.

- ⓘ Bei hoher Luftfeuchtigkeit können die Metallteile im Innenraum des Gerätes korrodieren. Das ist normal und kann nicht im Rahmen der Garantie oder der Gewährleistung reklamiert werden.



- Stellen Sie das Gerät waagrecht auf einen festen, schlammfreien Untergrund. Sorgen Sie für einen sicheren Stand des Gerätes.
- Vermeiden Sie direkte Sonneneinstrahlung, da sich das Gerät dadurch stark aufheizen kann. Verwenden Sie ggf. eine Schutzabdeckung.
- Der umlaufende Lufteinlassspalt am Deckel darf nicht abgedeckt sein.

- Positionieren Sie das Belüfterelement (Zubehör) im Teich an den gewünschten Stellen.
- Verlegen Sie den Luftschlauch so, dass er vor Beschädigungen geschützt ist und dass niemand darüber fallen kann.
- Für eine optimale Belüftung halten Sie die Luftschläuche möglichst kurz.

Inbetriebnahme

Einschalten / Ausschalten

- **Einschalten:** Stecken Sie den Netzstecker in die Steckdose.
– Das Gerät schaltet sich sofort ein.
- **Ausschalten:** Ziehen Sie den Netzstecker aus der Steckdose.

Reinigung und Wartung

Gerät reinigen

- ① Reinigen Sie das Gerät nach Bedarf, aber mindestens 2-mal jährlich.

HINWEIS

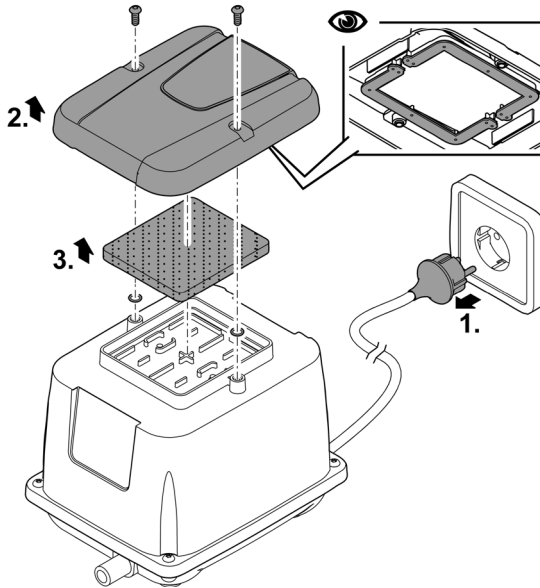
Verwenden Sie keine aggressiven Reinigungsmittel oder chemische Lösungen. Diese Mittel können das Gehäuse beschädigen, die Funktion des Geräts beeinträchtigen und sie schaden den Tieren, Pflanzen und der Umwelt.

- ▶ Reinigen Sie das Gerät möglichst mit klarem Wasser und einer weichen Bürste oder einem Schwamm; bei hartnäckigen Verschmutzungen unter Zuhilfenahme der empfohlenen Reinigungsmittel.
-

Luftfilter reinigen

Reinigen Sie den Luftfilter nach Bedarf, aber mindestens 2-mal jährlich.

- Zum Reinigen waschen Sie ihn mit klarem Wasser aus und trocknen Sie ihn, bevor Sie ihn wieder einbauen.
- Kontrollieren Sie die Dichtungen unter dem Deckel auf Beschädigung; tauschen Sie diese ggf. aus.
- Beachten Sie beim Zusammenbau, dass die beiden O-Ringe zwischen Deckel und Gehäuse positioniert sind. Sie dienen der akustischen Entkopplung.

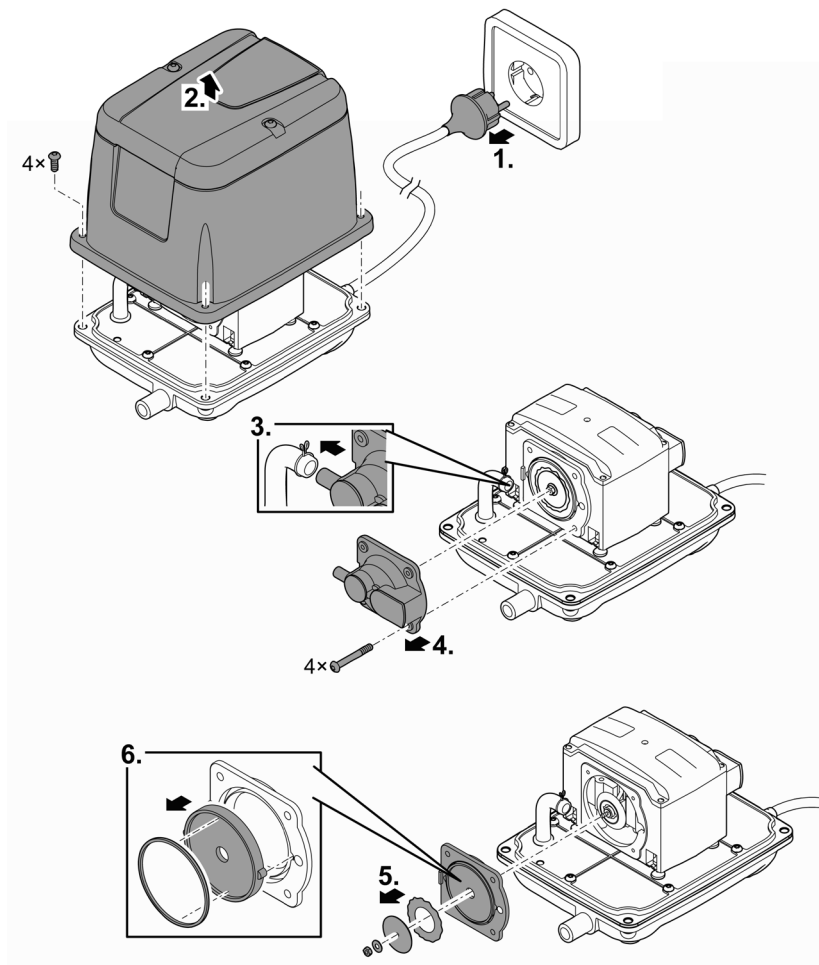


AOY0026

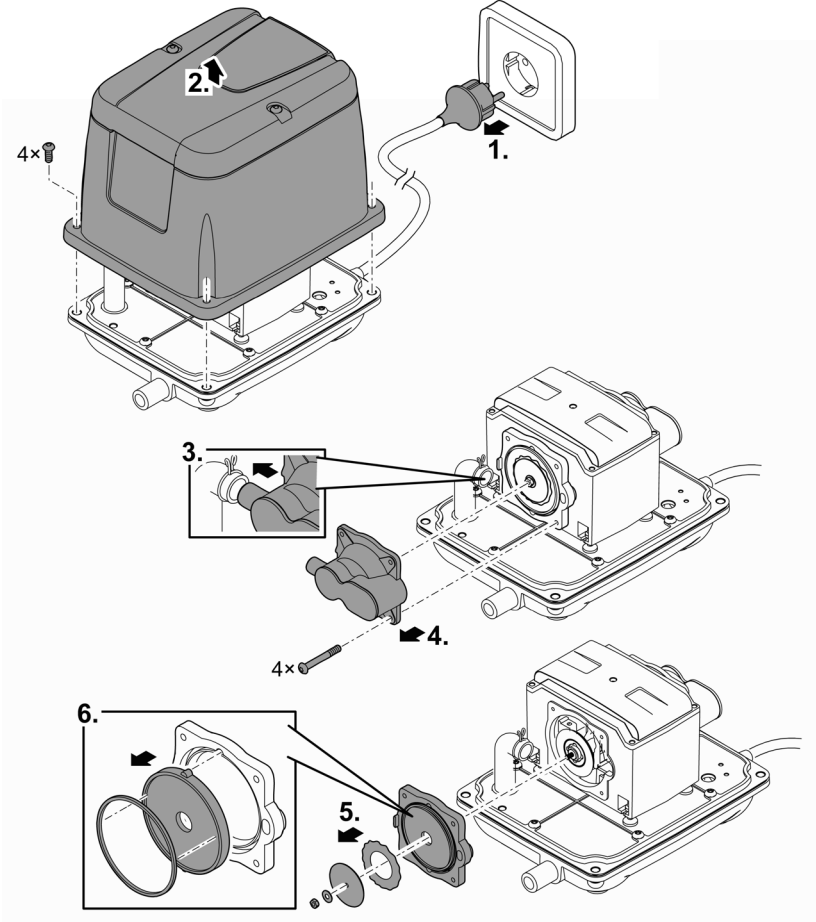
Membranen ersetzen

- Bei Fehlfunktionen des Geräts müssen die Membranen ersetzt werden.
- Ersetzen Sie immer die Membranen beider Kompressorseiten zeitgleich.

AquaOxy 2500

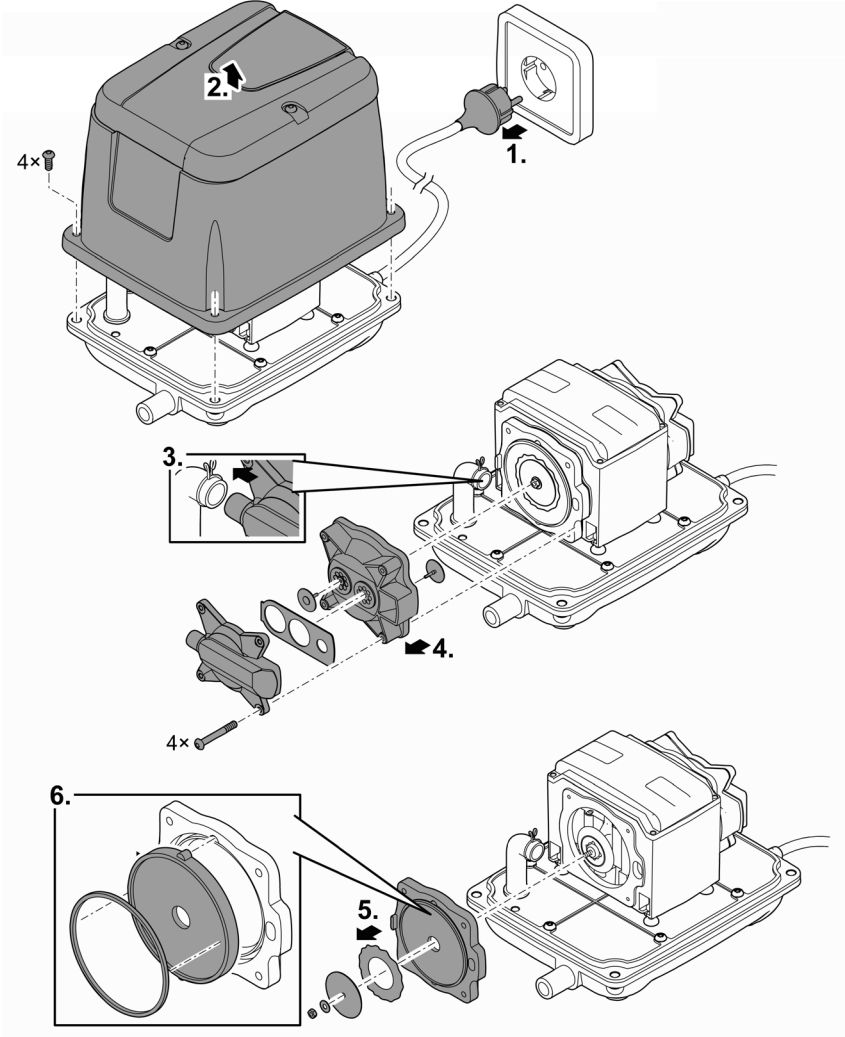


AOY0024



AOY0027

AquaOxy 7500



AOY0025

Lagern/Überwintern

Wenn sich das Gerät im Dauerbetrieb befindet, kann es bei Frost installiert bleiben. Andernfalls das Gerät in einem trockenen Innenraum (Zimmertemperatur) lagern.

Störungsbeseitigung

Störung	Ursache	Abhilfe
Das Gerät läuft nicht an	Netzspannung fehlt	Netzspannung überprüfen
Gerät fördert keine oder zu wenig Luft	Luftansaugung verstopft	Luftansaugung prüfen, Luftfilter wechseln
	Membranen defekt	Membranen wechseln
Ungewöhnlich laute Geräusche	Ventileinheit oder Membranen defekt	Ventileinheit oder Membranen wechseln
	Gerät vibriert auf dem Boden	Gerät z. B. auf eine Gummiunterlage stellen

Technische Daten

Beschreibung	AquaOxy				
		2500	5000	7500	
Anschlussspannung	V AC	220 ... 240	220 ... 240	220 ... 240	
Netzfrequenz	Hz	50	50	50	
Leistungsaufnahme	W	40	75	125	
Max. Luftfördermenge	l/h	2500	5000	7500	
Max. Druck	bar	0,35	0,35	0,35	
Anschluss Druckseite	Innengewinde	M10	M12	M12	
	Ø Außen	mm	18,8	18,8	18,8
Schutzart		IPX4	IPX4	IPX4	
Umgebungstemperatur	Betrieb	°C	-10 ... +50	-10 ... +50	-10 ... +50
	Lagerung	°C	+5 ... +35	+5 ... +35	+5 ... +35
Abmessungen	Länge	mm	260	273	290
	Breite	mm	182	192	205
	Höhe	mm	191	201	214
Anschlusskabellänge	m	5	5	5	
Gewicht	kg	6,0	7,5	9,0	

Verschleißteile

- Luftfilter
- Membran

Entsorgung

HINWEIS



Dieses Gerät darf nicht als Hausmüll entsorgt werden.

- ▶ Entsorgen Sie das Gerät über das dafür vorgesehene Rücknahmesystem.
 - ▶ Machen Sie das Gerät durch Abschneiden der Kabel unbrauchbar.
-

 **WARNING**

- ▶ Disconnect all electrical units in the water from the power supply before reaching into the water. Otherwise there is a risk of injuries or death by electrocution.
 - ▶ This unit can be used by children aged 8 and above and by persons with reduced physical, sensory or mental capabilities or lack of experience and knowledge if they are supervised or have been instructed on how to use the unit in a safe way and they understand the hazards involved. Do not allow children to play with the unit. Only allow children to carry out cleaning and user maintenance under supervision.
-

Safety information

Electrical connection

- Special regulations apply to electrical installation in outdoor areas. Only allow a qualified electrician to perform the electrical installation.
 - The qualified electrician has the required professional training, knowledge and skills to perform electrical installations in outdoor areas. The qualified electrician can detect potential risks and adheres to regional and national standards, regulations and directives.
 - For your own safety, please consult a qualified electrician.
- Only connect the unit if the electrical data of the unit and the power supply match.
- Only plug the unit into a correctly installed outlet. Ensure that the unit is fused for a rated fault current of max. 30 mA by means of a fault current protection device.
- Extension cables and power distributors (e.g. outlet strips) must be suitable for outdoor use (splash-proof).
- Protect open plugs and sockets from moisture.

Safe operation

- Do not use the unit, if electrical lines or the housing are damaged.
- A damaged connection cable cannot be replaced. Dispose of the unit.
- The impeller unit inside the unit contains a magnet with a strong magnetic field that may affect the operation of pacemakers or implantable cardioverter defibrillators (ICDs). Keep the magnet at least 0.66 ft (0.2 m) away from any implant.
- Do not carry or pull the unit by its power cable.
- Never make technical modifications to the unit.
- Only carry out work on the unit that is described in this manual.
- Only use original spare parts and accessories.
- Route lines so that they are protected from damage and nobody can trip over them.
- Should problems occur, please contact the authorized customer service or OASE.

Intended use

Only use the product described in this manual as follows:

- For enriching normal pond water with oxygen.
- In compliance with the technical specifications.

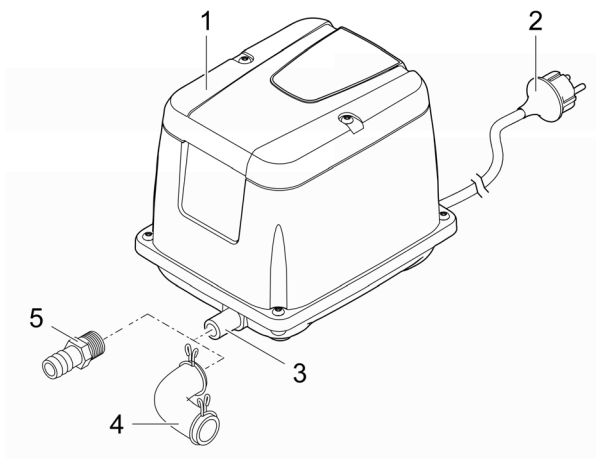
The following restrictions apply to the unit:

- Do not use for commercial or industrial purposes.

Product description

The unit sucks in air from the environment and pushes it into the pond through a hose fitted with an aeration element (accessory). This provides your pond water with vital oxygen and can prevent it from freezing over in winter.

Overview



AOY0021

- | | |
|---|---|
| 1 | AquaOxy |
| 2 | Power plug |
| 3 | Air outlet |
| 4 | Hose nozzle <ul style="list-style-type: none"> • For connecting a hose with an inside diameter of 0.31 in. (8 mm). |
| 5 | Rubber adapter with two hose clamps <ul style="list-style-type: none"> • For connecting the AquaOxy air manifold (accessories), for example. |

Symbols on the unit

IP X4

The unit is protected against the ingress of spray water.



Protect the unit from direct sunlight.



Never dispose of the unit with normal household waste.



Read the operating instructions.

Installation and connection

WARNING

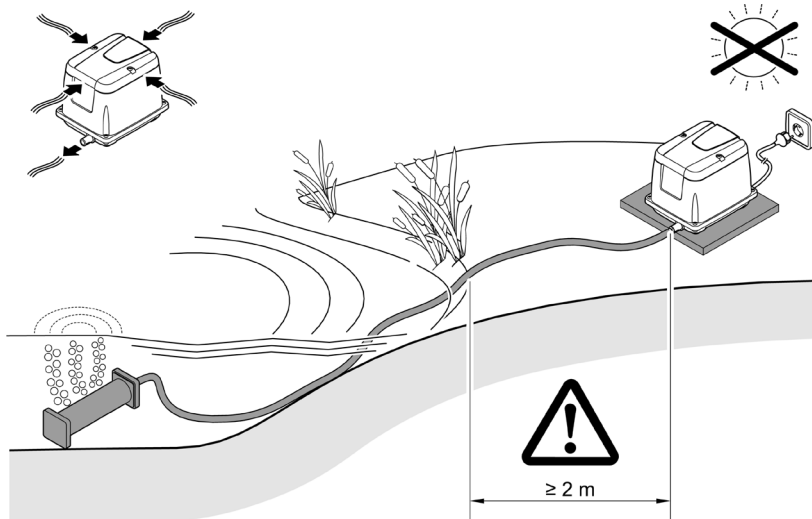
The unit carries hazardous electric voltage and must not be installed immediately adjacent to water. Otherwise, there is a risk of injuries or death by electrocution.

- ▶ Install the the unit in a flood-protected position at a distance of at least 6.6 ft (2 m) from the water.

NOTE

- ▶ Make sure that no water is flowing into the unit through the hoses as this can damage the unit.
- ▶ If the unit is switched off at intervals (e.g. via a timer) for several hours at a time, condensate can form on the inside of the unit, which can damage it. For interval operation, therefore, only install the unit in an enclosed space at room temperature.

- ⓘ The metal components inside the unit may corrode at high humidity levels. This is a normal occurrence and not a basis for a claim within the framework of the guarantee or warranty.



AOY0022

- Install the unit horizontally on a firm, mud-free surface. Ensure that the unit is securely positioned.
- Do not place the unit in direct sunlight as this can cause it to heat up significantly. Use a protective cover if necessary.
- The air inlet gap around the perimeter of the lid must not be covered over.
- Position the aerator element (accessory) in the desired positions inside the pond.
- Lay the air hose so that it is protected from damage and nobody can trip over it.
- Keep air hoses as short as possible to optimize the aeration effect.

Commissioning/start-up

Switching ON/OFF

- **Switching on:** Plug the power plug into the outlet.
 - The unit switches on immediately.
- **Switching off:** Pull the power plug from the outlet.

Maintenance and cleaning

Cleaning the unit

- ① Clean the unit as required, but at least twice a year.

NOTE

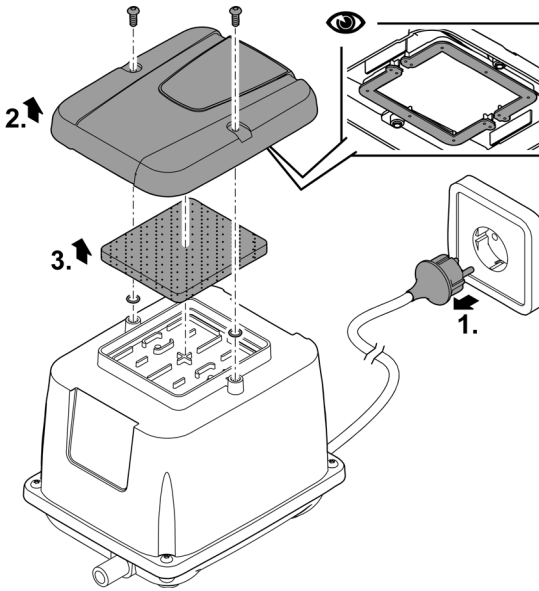
Do not use aggressive cleaning agents or chemical solutions. These agents can damage the housing, impair the function of the device and harm animals, plants and the environment.

- ▶ Clean the unit with clean water and a soft brush or sponge wherever possible. Remove stubborn dirt with the aid of the recommended cleaning agents.
-

Cleaning the air filter

Clean the air filter as required but at least twice a year.

- To clean the filter, wash it with clean water and dry it before refitting.
- Check the seals under the lid for damage and replace them if necessary.
- When assembling, check that the two O-rings are positioned correctly between the lid and the housing. These act as acoustic decouplers.



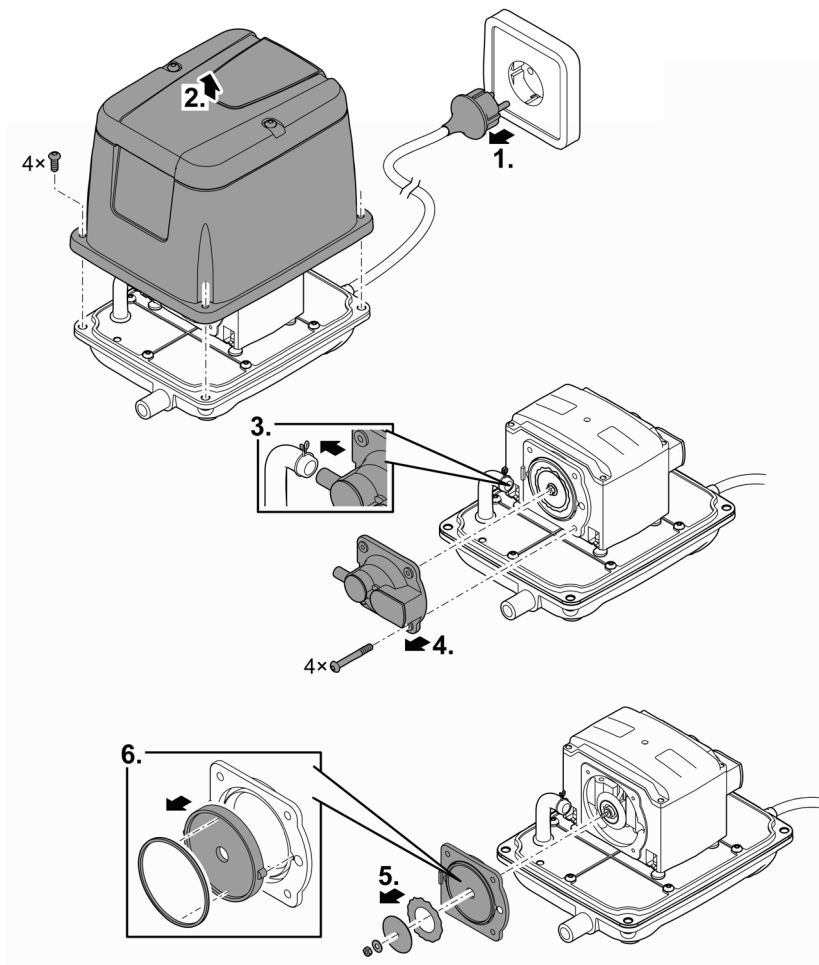
AOY0026

Replacing the membranes

- The membranes will need to be replaced if the unit malfunctions.
- Always replace the membranes on both sides of the compressor at the same time.

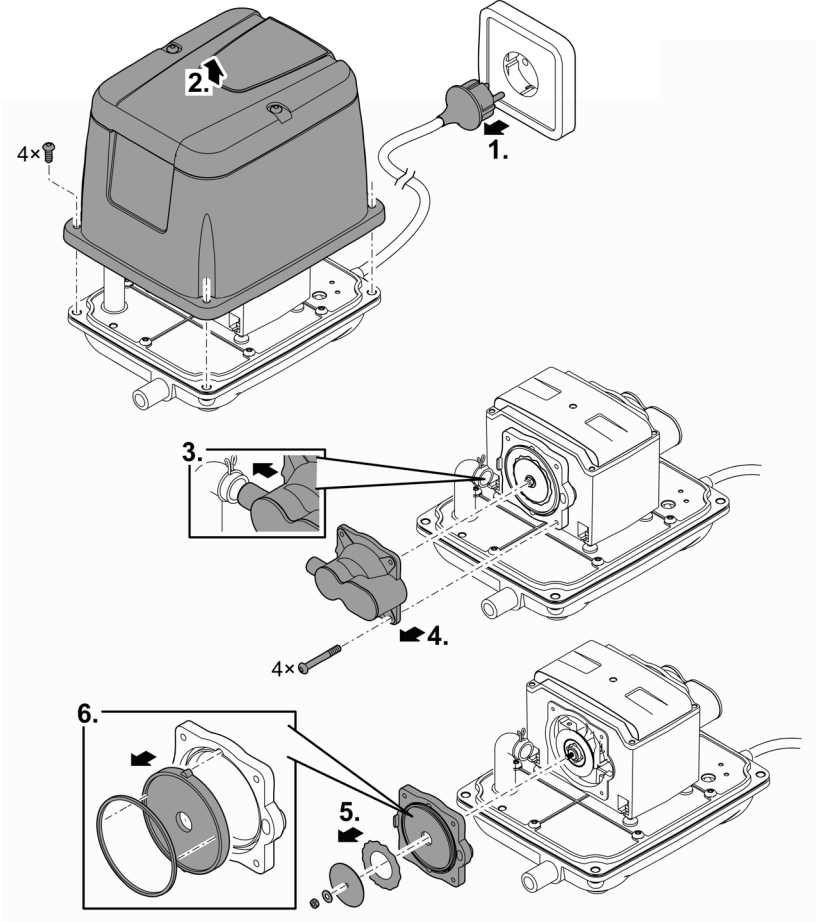
EN

AquaOxy 2500

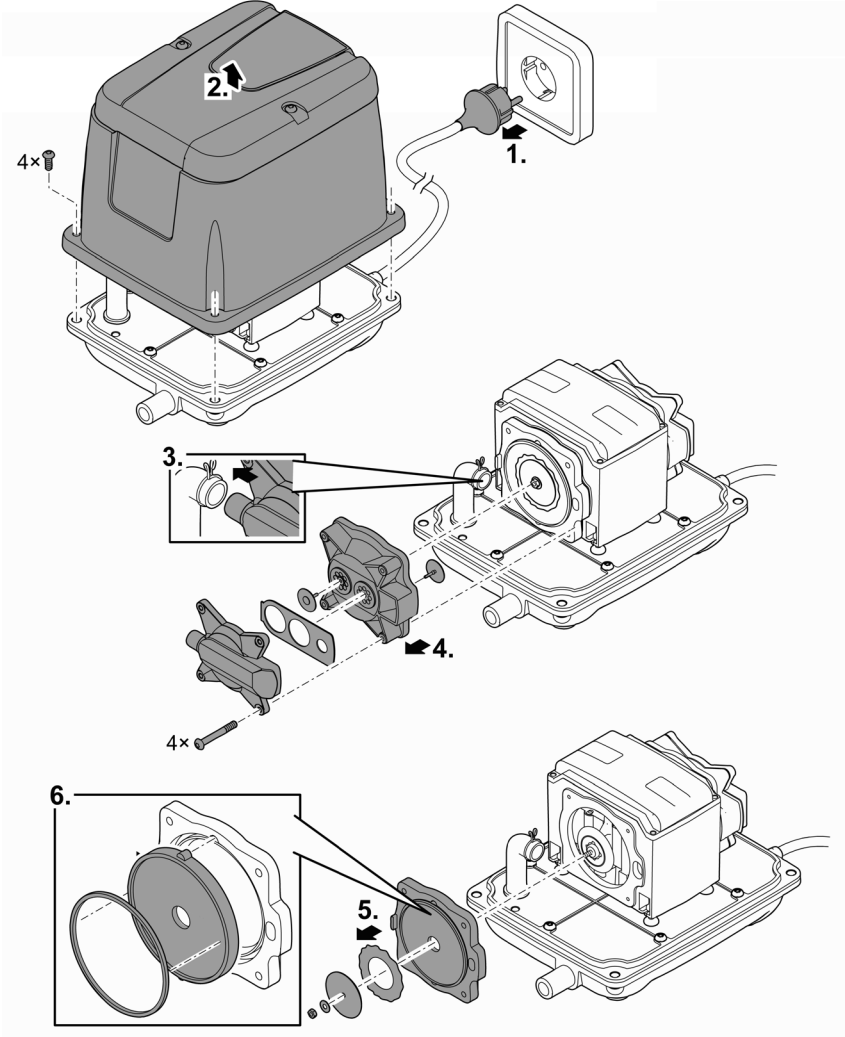


AOY0024

AquaOxy 5000



AOY0027



AOY0025

Storage/overwintering

If the unit is in continuous operation, it can remain in place at freezing temperatures. Otherwise, store the unit indoors in a dry room (room temperature).

Troubleshooting

Malfunction	Cause	Remedy
The unit does not start up	No power supply	Check the power supply
The unit is not supplying any or enough air	Air inlet blocked	Check the air inlet, replace the air filter
	Membranes defective	Replace the membranes
Unusually loud noises	Valve unit or membranes defective	Replace the valve unit or membranes
	Unit vibrating on the ground	Place the unit on e.g. a rubber mat

Technical data

Description	AquaOxy				
			2500	5000	7500
Connection voltage	V AC		220–240	220–240	220–240
Power frequency	Hz		50	50	50
Power consumption	W		40	75	125
Max. air flow rate	gal/h		660,43	1320,86	1981,29
Max. pressure	bar		0.35	0.35	0.35
Connection, pressure side	Internal thread		M10	M12	M12
	Outside diameter	in.	0.74	0.74	0.74
Protection type			IPX4	IPX4	IPX4
Ambient temperature	Operation	°F	14–122	14–122	14–122
	Storage	°F	41–95	41–95	41–95
Dimensions	Length	in.	10.24	10.75	11.42
	Width	in.	7.17	7.56	8.07
	Height	in.	7.52	7.91	8.43
Length of connection cable	ft		16.4	16.4	16.4
Weight	lbs		13.23	16.53	19.84

Wear parts

- Air filter
- Membrane

Disposal

NOTE



Do not dispose of this unit with domestic waste.

- ▶ Dispose of the unit by using the return system provided for this purpose.
 - ▶ Disable the unit by cutting off the cables.
-

 **AVERTISSEMENT**

- ▶ Débrancher tous les appareils électriques immergés avant de pénétrer dans l'eau afin de prévenir tout risque de blessures ou un danger de mort par électrocution.
 - ▶ Dans le cas où cet appareil serait utilisé par des mineurs de moins de 8 ans ainsi que par des personnes souffrant d'un handicap mental ou plus généralement par des personnes manquant d'expérience, un adulte averti devra être présent, qui renseignera le mineur ou la personne fragilisée concernée sur le bon emploi de ce matériel. Les enfants ne doivent pas jouer avec cet appareil. Ne pas laisser un enfant sans surveillance pour le nettoyage ou l'entretien.
-

Consignes de sécurité

Raccordement électrique

- Des dispositions particulières s'appliquent aux installations électriques en extérieur. Seul un électricien qualifié peut réaliser l'installation électrique.
 - En raison de sa formation professionnelle, de ses connaissances et de son expérience, l'électricien qualifié possède les connaissances nécessaires et a le droit de réaliser des installations électriques en extérieur. Il est capable d'identifier d'éventuels dangers et respecte les normes, règlements et dispositions régionaux et nationaux en vigueur.
 - En cas de questions et de problèmes, prière de vous adresser à un électricien qualifié.
- Ne brancher l'appareil que lorsque les caractéristiques électriques de l'appareil et de l'alimentation correspondent.
- Raccorder l'appareil uniquement à une prise installée de manière réglementaire. Veiller à ce que l'appareil soit absolument protégé par fusible par le biais d'une protection différentielle avec un courant assigné de 30 mA maximum.
- Les câbles de rallonge et le distributeur de courant (p. ex. blocs multiprises) doivent être conçus pour une utilisation en extérieur (protégé contre les projections d'eau).
- Protégez les fiches et les douilles ouvertes contre l'humidité.

Exploitation sécurisée

- Ne pas utiliser l'appareil en cas d'endommagement des câbles électriques ou du boîtier.
- Un câble de raccordement endommagé ne peut pas être remplacé. Mettre l'appareil au rebut.
- L'unité de fonctionnement dans l'appareil contient un aimant à champ magnétique puissant qui risque d'avoir un impact sur les stimulateurs cardiaques ou les défibrillateurs implantés (ICD). Maintenir une distance minimale de 0,2 m entre l'implant et l'aimant.
- Ne pas soulever ni tirer l'appareil par le câble électrique.
- Ne jamais procéder à des modifications techniques sur l'appareil.
- Exécuter des travaux sur l'appareil uniquement si ces derniers sont décrits dans la notice d'emploi.
- N'utiliser que des pièces de rechange et des accessoires d'origine.
- Poser les câbles de manière à éviter tout risque d'endommagement et de trébuchement.
- En cas de problèmes, adressez-vous au service après-vente autorisé ou contactez OASE.

Utilisation conforme à la finalité

Utilisez le produit décrit dans cette notice uniquement de la manière suivante :

- Pour enrichir en oxygène l'eau ordinaire des bassins.
- Dans le respect des caractéristiques techniques.

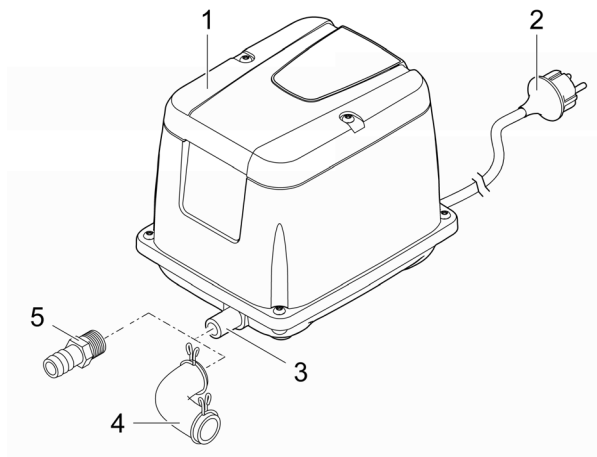
Les restrictions suivantes sont valables pour l'appareil :

- Ne pas utiliser à des fins commerciales ou industrielles.

Description du produit

L'appareil aspire l'air ambiant et le refoule dans le bassin par le biais d'un tuyau muni d'un élément aérateur (accessoire). Cela apporte à l'eau de votre bassin l'oxygène indispensable et peut empêcher le bassin de geler en hiver.

Vue d'ensemble



AOY0021

- | | |
|---|--|
| 1 | AquaOxy |
| 2 | Prise secteur |
| 3 | Sortie d'air |
| 4 | Embout à olive <ul style="list-style-type: none">• Pour le raccordement d'un tuyau d'un diamètre intérieur de 8 mm. |
| 5 | Adaptateur en caoutchouc avec 2 colliers de serrage <ul style="list-style-type: none">• Par exemple, pour le raccordement du diffuseur d'air AquaOxy (accessoire). |

Symboles sur l'appareil

IP X4

L'appareil est protégé contre les projections d'eau.



Ne pas exposer directement l'appareil aux rayons du soleil.



Ne pas jeter l'appareil aux ordures ménagères.



Lire la notice d'emploi.

Mise en place et raccordement

⚠ AVERTISSEMENT

L'appareil délivre une tension électrique dangereuse et ne doit pas être installé en contact direct avec l'eau afin d'éviter tout risque de blessure ou un danger de mort par électrocution.

► Installer l'appareil à au moins 2 m de l'eau pour le protéger contre les inondations.

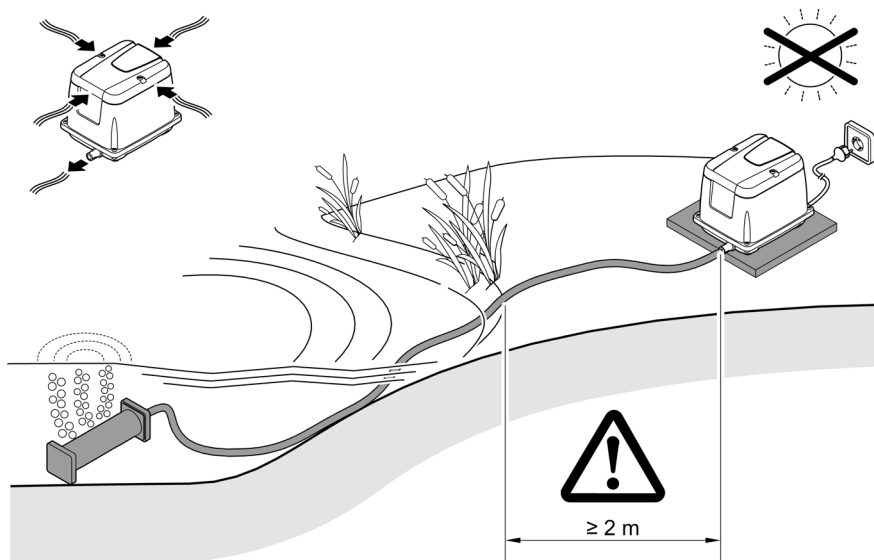
FR

REMARQUE

► Veillez à ce que de l'eau ne s'écoule pas dans l'appareil par les tuyaux, car cela pourrait endommager l'appareil.

► Si l'appareil est mis hors circuit à intervalles réguliers pendant plusieurs heures (par exemple via une minuterie), de la condensation peut se former à l'intérieur de l'appareil et l'endommager. Par conséquent, pour un fonctionnement par intervalles, installez l'appareil uniquement dans une pièce fermée à température ambiante.

ⓘ Une humidité ambiante importante peut entraîner la corrosion des pièces métalliques à l'intérieur de l'appareil. Cela est normal et ne peut pas faire l'objet d'une réclamation dans le cadre de la garantie légale ou de la garantie commerciale.



AOY0022

- Placez l'appareil horizontalement sur une surface ferme et exempte de boue. Assurez-vous de la bonne stabilité de l'appareil.
- Évitez le rayonnement solaire direct, car cela peut faire chauffer considérablement l'appareil. Utilisez éventuellement une couverture de protection.
- L'orifice d'entrée d'air circonférentiel du couvercle ne doit pas être recouvert.
- Positionnez l'élément aérateur (accessoire) dans le bassin aux emplacements souhaités.

- Posez le tuyau d'air de manière à ce qu'il soit protégé contre les dommages et que personne ne puisse trébucher dessus.
- Pour une aération optimale, gardez les tuyaux d'air aussi courts que possible.

Mise en service

Mise en circuit / mise hors circuit

- **Mettre en circuit** : brancher la fiche secteur dans la prise de courant.
 - L'appareil se met immédiatement en marche.
- **Mettre hors circuit** : retirer la fiche secteur de la prise de courant.

Nettoyage et entretien

Nettoyage de l'appareil

- ① Nettoyez l'appareil selon les besoins et au moins 2 fois par an.

REMARQUE

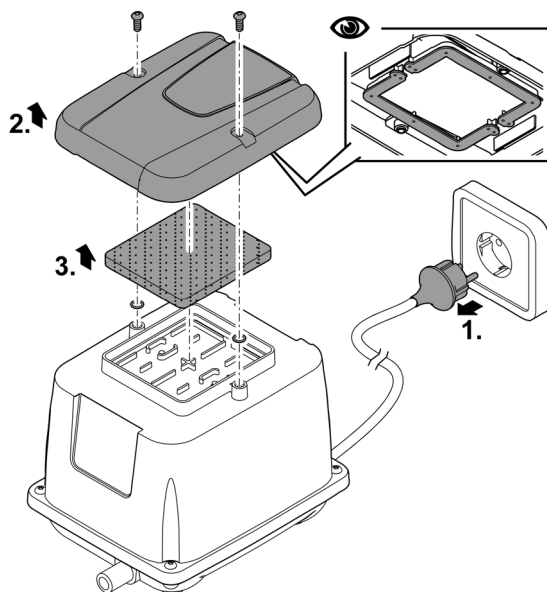
N'utiliser ni produits de nettoyage agressifs ni solutions chimiques. En effet, ces produits peuvent endommager le boîtier, altérer le fonctionnement de l'appareil et nuire aux animaux, aux plantes et à l'environnement.

- ▶ Nettoyez l'appareil si possible avec de l'eau claire et une brosse douce ou une éponge ; pour éliminer des encrassements tenaces, employez les produits de nettoyage recommandés.
-

Nettoyer le filtre à air

Nettoyez le filtre à air selon les besoins, mais au moins 2 fois par an.

- Pour le nettoyage, lavez-le à l'eau claire et séchez-le avant de le réinstaller.
- Vérifiez que les joints situés sous le couvercle ne sont pas endommagés ; remplacez-les si nécessaire.
- Lors de l'assemblage, veillez à ce que les deux joints toriques soient positionnés entre le couvercle et le boîtier. Ils sont utilisés pour la désolidarisation acoustique.

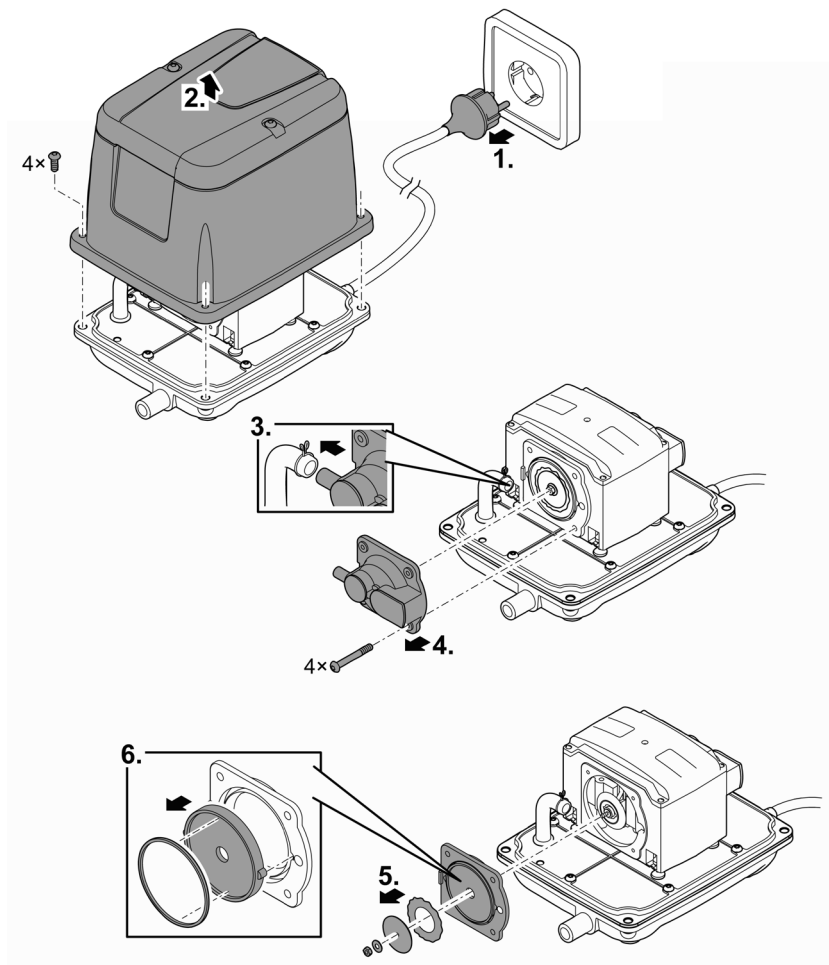


AOY0026

Remplacer les membranes

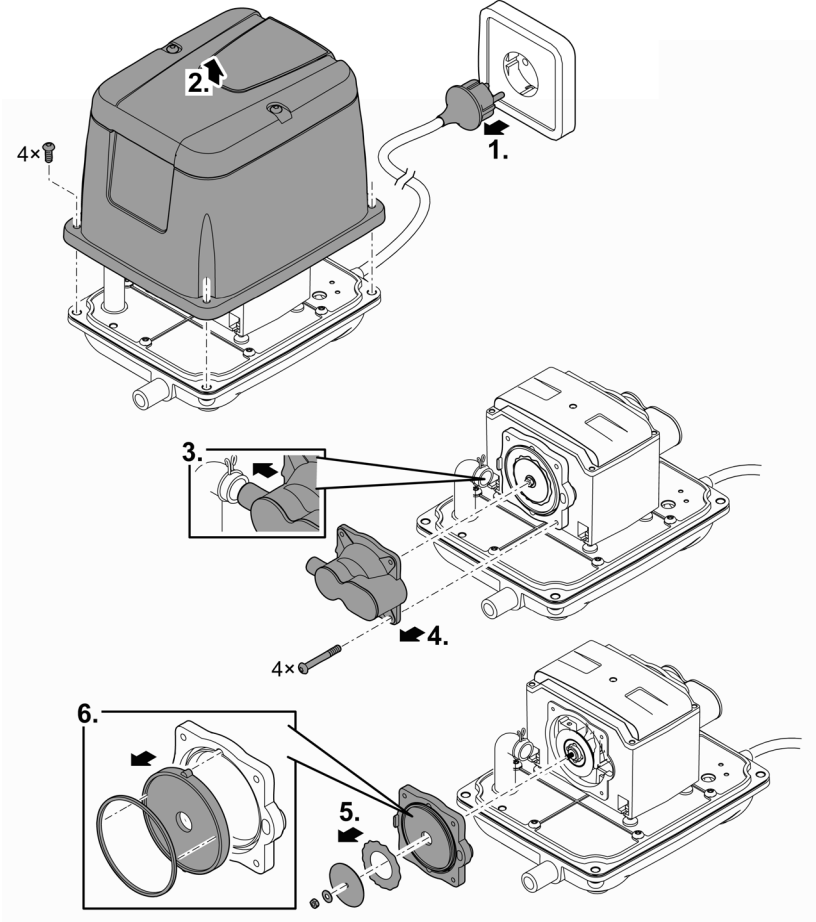
- En cas de dysfonctionnement de l'appareil, les membranes doivent être remplacées.
- Remplacez toujours les membranes sur les deux côtés du compresseur en même temps.

AquaOxy 2500



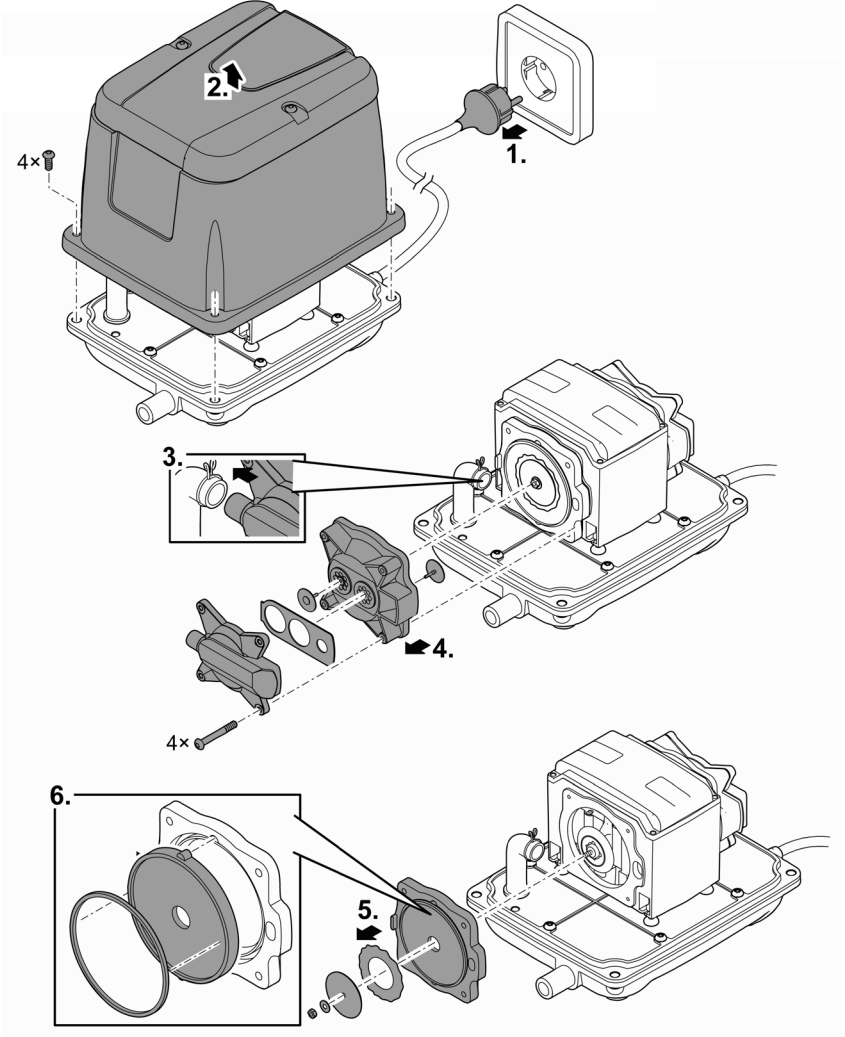
AOY0024

AquaOxy 5000



AOY0027

AquaOxy 7500



AOY0025

Stockage / entreposage pour l'hiver

Si l'appareil se trouve en exploitation continue, il peut rester installé pendant les périodes de gel. Sinon, entreposer l'appareil dans un espace intérieur sec (température ambiante).

FR

Dépannage

Dérangement	Cause	Solution
L'appareil ne démarre pas	Absence de tension secteur	Vérifier la tension secteur
L'appareil ne fournit pas ou trop peu d'air	Prise d'air obstruée	Vérifier la prise d'air, changer le filtre à air
	Les membranes sont défectueuses	Remplacer les membranes
Bruits anormalement forts	Unité de soupapes ou membranes défectueuses	Remplacer l'unité de soupapes ou les membranes
	L'appareil vibre sur le sol	Placer l'appareil, par exemple sur un support en caoutchouc

Caractéristiques techniques

Description	AquaOxy				
			2500	5000	7500
Tension de raccordement	V CA		220 à 240	220 à 240	220 à 240
Fréquence du réseau	Hz		50	50	50
Puissance absorbée	W		40	75	125
Débit d'air max.	l/h		2500	5000	7500
Pression max.	bar		0,35	0,35	0,35
Raccord côté refoulement	Filet femelle		M10	M12	M12
	Ø extérieur	mm	18,8	18,8	18,8
Indice de protection			IPX4	IPX4	IPX4
Température ambiante	Exploitation	°C	-10 à +50	-10 à +50	-10 à +50
	Stockage	°C	+5 à +35	+5 à +35	+5 à +35
Dimensions	Longueur	mm	260	273	290
	Largeur	mm	182	192	205
	Hauteur	mm	191	201	214
Longueur du câble de connexion	m		5	5	5
Poids	kg		6,0	7,5	9,0

Pièces d'usure

- Filtre à air
- Membrane

Recyclage

REMARQUE



Il est interdit de mettre cet appareil au rebut en l'évacuant vers la gestion des ordures ménagères.

- ▶ Mettre l'appareil au rebut par le biais du système de reprise prévu à cet effet.
 - ▶ Mettre l'appareil hors d'usage en sectionnant les câbles.
-

 **WAARSCHUWING**

- ▶ Ontkoppel alle elektrische apparaten in het water van het voedingsnet, voordat u in het water grijpt. Anders bestaat gevaar voor ernstig of dodelijk letsel door elektrische schokken.
 - ▶ Dit apparaat kan worden gebruikt door kinderen vanaf 8 jaar en daarnaast door personen met verminderde fysieke, sensorische of mentale vermogens of een gebrek aan ervaring en kennis, mits zij onder toezicht staan of geïnstrueerd werden over het veilige gebruik van het apparaat en de gevaren begrijpen, die hiermee samenhangen. Kinderen mogen niet met het apparaat spelen. Reiniging en onderhoud door de gebruiker mogen niet worden uitgevoerd door kinderen, die niet onder toezicht staan.
-

Veiligheidsinstructies

Elektrische aansluiting

- Voor de elektrische installatie in de openlucht gelden speciale voorschriften. De elektrische installatie mag uitsluitend door een professionele elektricien uitgevoerd worden.
 - De professionele elektricien is krachtens zijn professionele opleiding, kennis en ervaring gekwalificeerd en mag elektrische installaties in de openlucht uitvoeren. Hij of zij kan mogelijke gevaren herkennen en leeft de regionale en nationale normen, voorschriften en bepalingen na.
 - Neem voor uw eigen veiligheid in geval van vragen of problemen contact op met een elektricien.
- Sluit het apparaat alleen aan, wanneer de elektrische gegevens van het apparaat en de voeding overeenkomen.
- Gebruik het apparaat uitsluitend op een volgens de voorschriften geïnstalleerde contactdoos. Het apparaat moet beveiligd zijn via een aardlekschakelaar met een vastgestelde lekstroom van maximaal 30 mA.
- Verlengkabels en stroomverdelers (bijv. stekkerdelen) moeten voor het gebruik buitenshuis geschikt zijn (spatwaterbestendig).
- Bescherm open stekkers en stopcontacten tegen vocht.

Veilig gebruik

- Gebruik het apparaat niet als elektrische snoeren of behuizing beschadigd zijn.
- Een beschadigd aansluitsnoer kan niet worden vervangen. Voer het apparaat af.
- De rotor in het apparaat bevat een magneet met een krachtig magneetveld, dat pacemakers of geïmplanteerde defibrillatoren (ICD) kan beïnvloeden. Houd tussen implantaat en magneet een afstand van minimaal 0,2 m aan.
- Het apparaat niet aan de elektrische leiding dragen of aan de leiding trekken.
- Breng nooit technische veranderingen aan het apparaat aan.
- Voer uitsluitend die werkzaamheden aan het apparaat uit die in deze gebruiksaanwijzing zijn beschreven.
- Gebruik uitsluitend originele reserveonderdelen en origineel toebehoren.
- Installeer de leidingen zodanig, dat deze tegen beschadigingen zijn beschermd en niemand erover kan struikelen.
- Neem bij problemen contact op met de geautoriseerde klantenservice of met OASE.

Beoogd gebruik

Gebruik het in deze gebruiksaanwijzing beschreven product uitsluitend op de volgende manier:

- Voor het verrijken van standaard vijverwater met zuurstof.
- Met in achtneming van deze technische gegevens.

De volgende inperkingen gelden voor het apparaat:

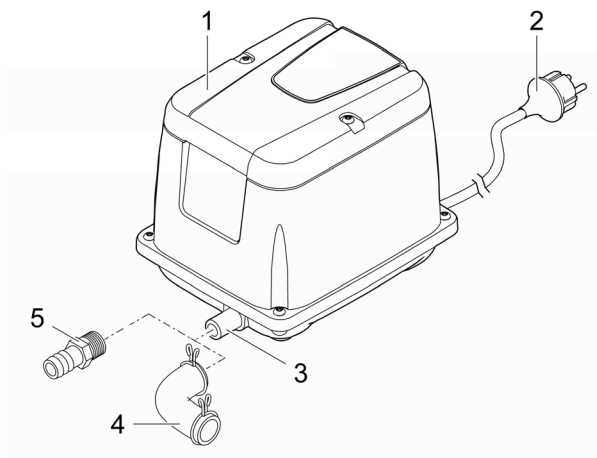
- Niet gebruiken voor commerciële of industriële doeleinden.

Productbeschrijving

Het apparaat zuigt lucht aan uit de omgeving en perst dit door een slang met een beluchtings-element (accessoire) in de vijver. Dit voorziet het vijverwater van de benodigde zuurstof en kan in de winter er voor zorgen dat de vijver niet dicht vriest.

Overzicht

NL



AOY0021

- | | |
|---|----------------------------------|
| 1 | AquaOxy |
| 2 | Netstekker |
| 3 | Luchtuitlaat |
| 4 | Slangmondstuk |
| 5 | Rubberadapter met 2 slangklemmen |
- Voor het aansluiten van een slang met een inwendige diameter van 8 mm.
 - Bijvoorbeeld voor het aansluiten van de AquaOxy luchtverdelers (accessoire).

Symbolen op het apparaat

IP X4

Het apparaat is beschermd tegen het binnendringen van spatwater.



Bescherm het apparaat tegen direct zonlicht.



Voer het apparaat niet af met het normale huisvuil.



Lees de gebruikershandleiding.

Plaatsen en aansluiten

⚠ WAARSCHUWING

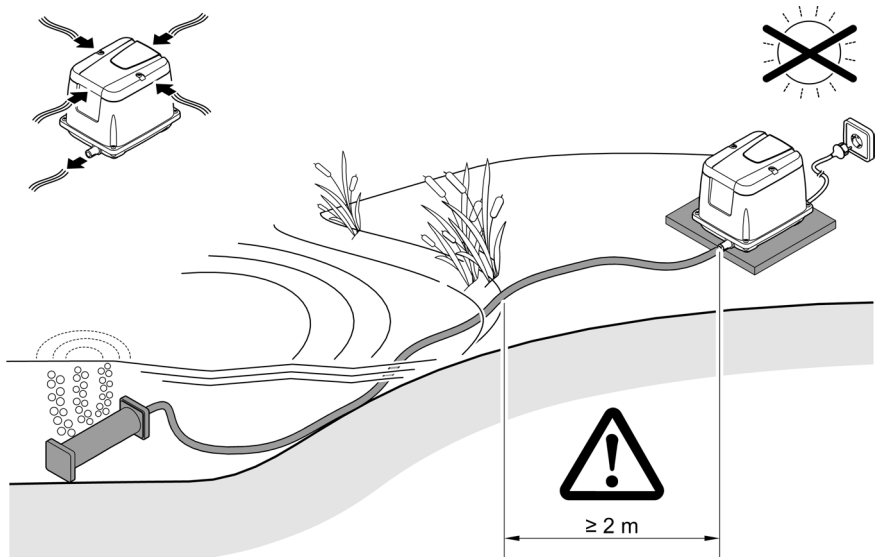
Het apparaat geleidt gevaarlijke elektrische spanning en mag niet vlak bij het water worden opgesteld. Anders bestaat gevaar voor ernstig of dodelijk letsel door elektrische schokken.

- ▶ Plaats het apparaat beschermd tegen overstroming op een afstand van ten minste 2 m van het water.

OPMERKING

- ▶ Controleer of er geen water door de slangen in het apparaat stroomt, waardoor het apparaat beschadigd kan raken.
- ▶ Als het apparaat in intervallen meerdere uren wordt uitgeschakeld (bijv. via een tijdschakelklok), kan zich in de binnenruimte van het apparaat condenswater vormen waardoor het apparaat beschadigd kan raken. Plaats het apparaat bij intervalbedrijf daarom alleen in een gesloten ruimte bij kamertemperatuur.

- ⓘ Bij een luchtvochtigheid kunnen de metalen onderdelen in de binnenruimte van het apparaat roesten. Dit is normaal en kan niet in het kader van de garantie of de aansprakelijkheid worden gereclameerd.



AOY0022

- Plaats het apparaat horizontaal op een vaste ondergrond, vrij van modder. Zorg er voor dat het apparaat op een stevige ondergrond staat.
- Vermijd direct zonlicht omdat hierdoor het apparaat aanzienlijk kan opwarmen. Gebruik een veiligheidsafdekking.
- De luchtinlaatspleet rondom het deksel mag niet worden afgedekt.

- Positioneer het belichtingselement (accessoire) in de vijver op de gewenste punten.
- Leg de luchtslang dusdanig dat deze beschermd is tegen beschadigingen en dat er niemand over kan struikelen.
- Voor een optimale beluchting moet u de luchtslang zo kort mogelijk houden.

Ingebruikname

Inschakelen/uitschakelen

- **Inschakelen:** Steek de netstekker in het stopcontact.
 - Het apparaat schakelt onmiddellijk aan.
- **Uitschakelen:** Trek de netstekker uit het stopcontact.

Reiniging en onderhoud

Apparaat reinigen

- ① Reinig het apparaat indien nodig, maar minstens 2 maal per jaar.

OPMERKING

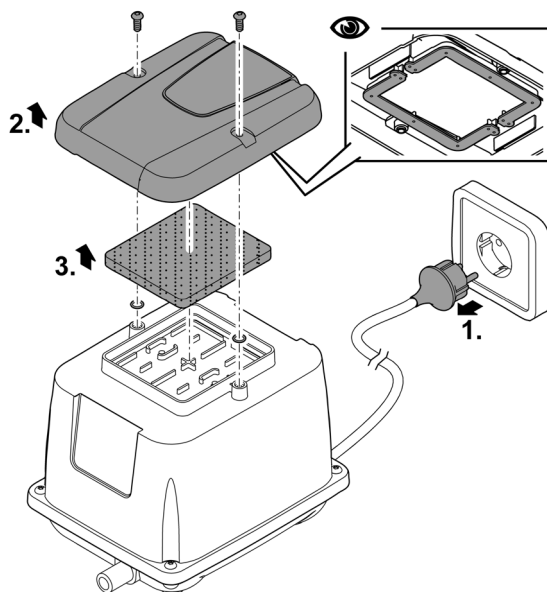
Gebruik geen agressieve reinigingsmiddelen of chemische oplossingen. Deze middelen kunnen de behuizing beschadigen en de werking van het apparaat in het gedrang brengen; ze zijn tevens schadelijk voor dieren, planten en het milieu.

- ▶ Reinig het apparaat zo mogelijk met schoon water en een zachte borstel of een spons; bij hardnekkige vervuiling met behulp van het geadviseerde reinigingsmiddel.
-

Luchtfilter reinigen

Reinig het luchtfilter indien nodig, maar ten minste 2 keer per jaar.

- Voor het reinigen moet u het filter met schoon water uitspoelen en goed laten drogen voordat het filter weer kan worden ingebouwd.
- Controleer de afdichtingen onder het deksel op beschadiging; vervang indien nodig.
- Let er tijdens het monteren op dat de beide O-ringen tussen het deksel en de behuizing zijn gepositioneerd. Deze worden gebruikt voor de akoestische ontkoppeling.

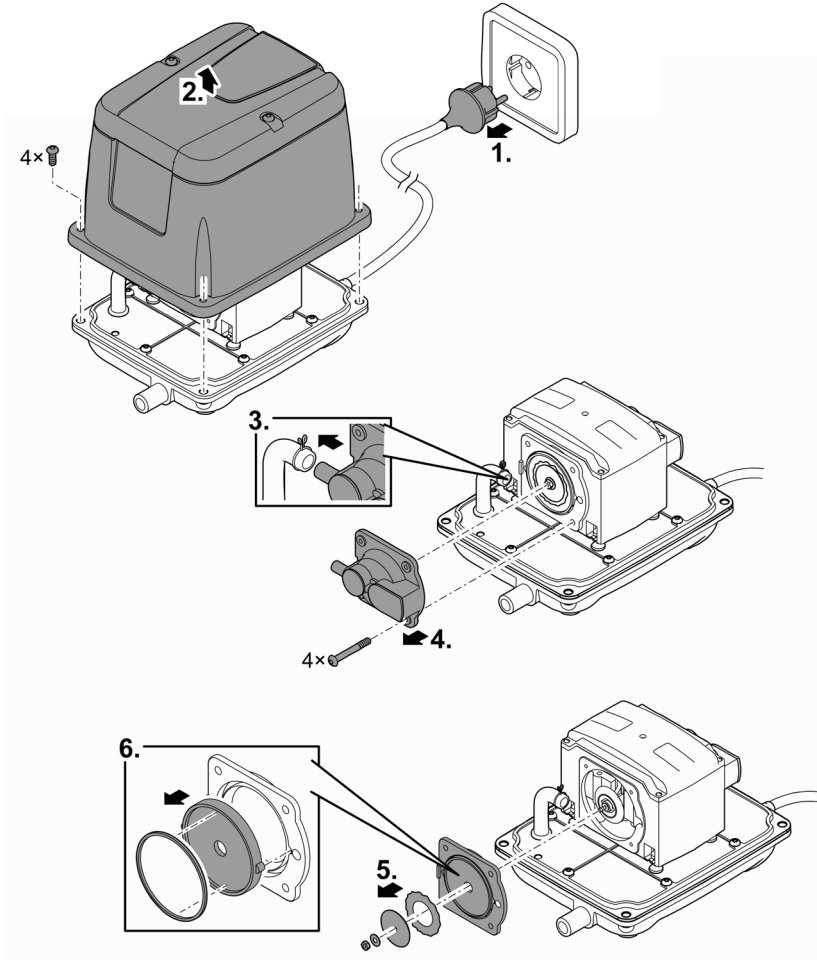


AOY0026

Membranen vervangen

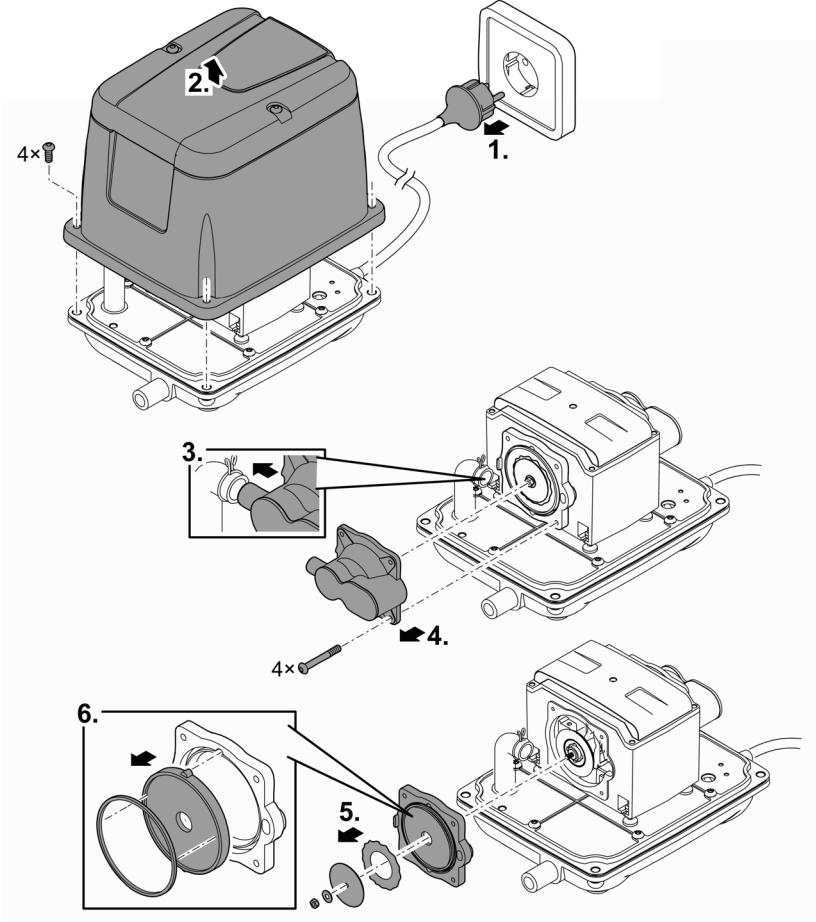
- Bij storingen van het apparaat moeten de membranen worden vervangen.
- Vervang altijd de membranen van beide compressorzijdes gelijktijdig.

AquaOxy 2500



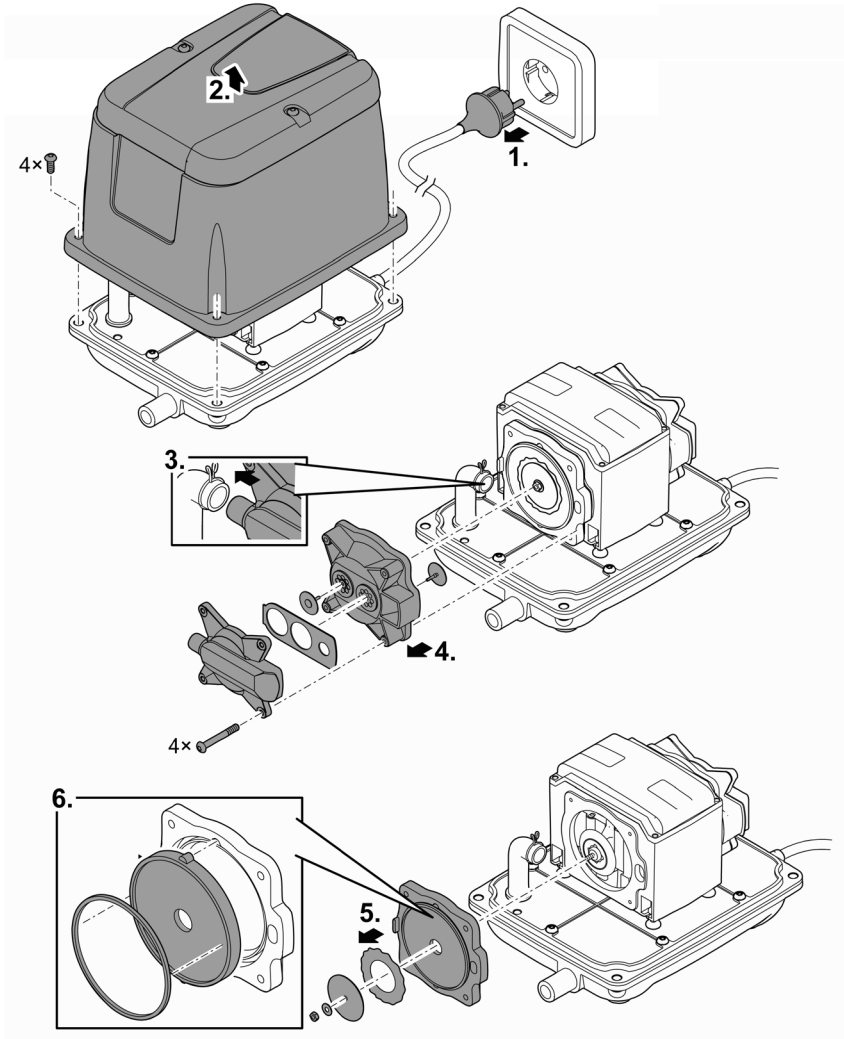
AOY0024

AquaOxy 5000



AOY0027

AquaOxy 7500



NL

AOY0025

Opslag/overwinteren

Als het apparaat in continubedrijf werkt, kan het bij vorst geïnstalleerd blijven. Anders het apparaat in een droge ruimte binnenshuis (kamertemperatuur) opslaan.

Storing verhelpen

Storing	Oorzaak	Oplossing
Het apparaat start niet	Er is geen netspanning	Netspanning controleren
Apparaat transporteert geen of te weinig lucht	Luchtaanzuiging verstopt	Luchtaanzuiging controleren, luchtfilter vervangen
	Membranen defect	Membranen vervangen
Ongewone luide geluiden	Klepeenheid of membraan defect	Klepeenheid of membraan vervangen
	Apparaat trilt op de bodem	Apparaat bijv. op een rubberen ondergrond plaatsen

Technische gegevens

Omschrijving	AquaOxy				
		2500	5000	7500	
Aansluitspanning	V AC	220 ... 240	220 ... 240	220 ... 240	
Netfrequentie	Hz	50	50	50	
Opgenomen vermogen	W	40	75	125	
Max. luchtdebiet	l/h	2500	5000	7500	
Max. druk	bar	0,35	0,35	0,35	
Aansluiting drukzijde	Binnendraad	M10	M12	M12	
	Ø uitwendig	mm	18,8	18,8	18,8
Beschermingsgraad		IPX4	IPX4	IPX4	
Omgevingstemperatuur	Werking	°C	-10 ... +50	-10 ... +50	-10 ... +50
	Opslag	°C	+5 ... +35	+5 ... +35	+5 ... +35
Afmetingen	Lengte	mm	260	273	290
	Breedte	mm	182	192	205
	Hoogte	mm	191	201	214
Aansluitkabel lengte	m	5	5	5	
Gewicht	kg	6,0	7,5	9,0	

Slijtgedelen

- Luchtfilter
- Membraan

Afvoer van het afgedankte apparaat

NL

OPMERKING



Dit apparaat niet met het huishoudelijk afval afvoeren!

- ▶ Verwijder het apparaat via het daartoe bedoelde retourstelsel.
 - ▶ Maak het apparaat, door het afsnijden van de kabels, onbruikbaar.
-

 ADVERTENCIA

- ▶ Separe todos los equipos eléctricos que se encuentran en el agua de la red de corriente antes de tocar el agua. De lo contrario existe riesgo de lesiones graves o muerte por choque eléctrico.
 - ▶ Este equipo puede ser utilizado por niños a partir de 8 años y mayores así como por personas con capacidades físicas, sensoriales o mentales reducidas o que no dispongan de la experiencia y los conocimientos necesarios, si se les supervisan o instruyen sobre el uso seguro del equipo y los peligros resultantes. Los niños no deben jugar con el equipo. Está prohibido que los niños ejecuten la limpieza y el mantenimiento sin supervisión.
-

Indicaciones de seguridad

Conexión eléctrica

- Para la instalación eléctrica en el exterior se aplican prescripciones especiales. Sólo un electricista especializado puede ejecutar la instalación eléctrica.
 - El electricista especializado está cualificado por su formación profesional, conocimientos y experiencias, y facultado para realizar instalaciones eléctricas en el exterior. El electricista especializado puede reconocer posibles peligros y cumple las normas, prescripciones y disposiciones regionales y nacionales.
 - En caso de preguntas y problemas póngase en contacto con un electricista especializado.
- Conecte el equipo sólo cuando los datos eléctricos del equipo coinciden con los datos de la alimentación de corriente.
- Conecte el equipo sólo a un tomacorriente instalado correctamente. El equipo tiene que estar protegido con un dispositivo de protección contra corriente de fuga máxima de 30 mA.
- Las líneas de prolongación y distribuidores de corriente (p. ej. enchufes múltiples) deben ser apropiados para el empleo a la intemperie (protegido contra salpicaduras de agua).
- Proteja los enchufes y conectores abiertos de la humedad.

Funcionamiento seguro

- No emplee el equipo cuando las líneas eléctricas o la caja están dañadas.
- La línea de conexión dañada no se pueden sustituir. Deseche el equipo.
- La unidad de rodadura en el equipo incluye un imán con un fuerte campo magnético que puede influir en marcapasos o desfibriladores implantados (ICD). Mantenga una distancia mínima de 0,2 m entre el implante y el imán.
- No transporte ni tire el equipo por la línea eléctrica.
- No realice nunca modificaciones técnicas en el equipo.
- Ejecute en el equipo sólo los trabajos descritos en estas instrucciones.
- Emplee sólo piezas de recambio originales y accesorios originales.
- Tienda las líneas de forma que estén protegidas contra daños y lesiones por tropiezo de personas.
- En caso de problemas póngase en contacto con el servicio al cliente autorizado o con OASE.

Uso conforme a lo prescrito

Emplee el producto descrito en estas instrucciones sólo de la forma siguiente:

- Para aumentar el contenido de oxígeno en el agua de estanque normal.
- De acuerdo con los datos técnicos.

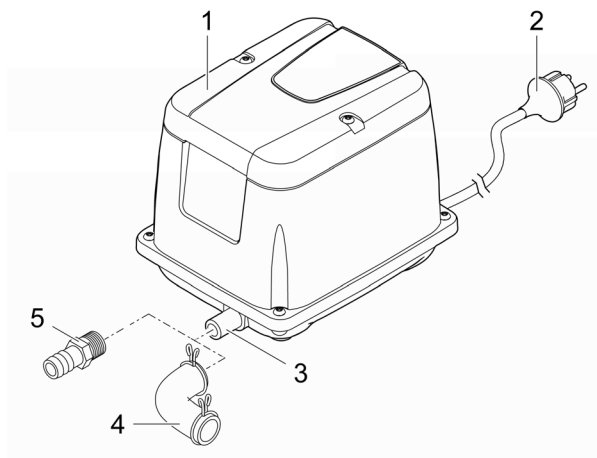
Para el equipo son válidas las siguientes limitaciones:

- No emplee el equipo para fines industriales.

Descripción del producto

El equipo aspira aire del entorno y lo presiona por una manguera con un elemento aireador (accesorio) al estanque. Esto alimenta el agua de su estanque con el oxígeno vital y puede evitar el congelamiento del estanque en invierno.

Vista sumaria



AOY0021

- | | |
|---|--|
| 1 | AquaOxy |
| 2 | Clavija de enchufe |
| 3 | Salida de aire |
| 4 | Boquilla de manguera |
| | • Para conectar una manguera con un diámetro interior de 8 mm. |
| 5 | Adaptador de goma con 2 abrazaderas de manguera |
| | • Por ejemplo para conectar el distribuidor de aire AquaOxy (accesorio). |

Símbolos en el equipo

IP X4

El equipo está protegido contra la entrada de salpicaduras de agua.



Proteja el equipo contra la radiación solar directa.



No deseche el equipo en la basura doméstica normal.



Lea las instrucciones de uso.

Emplazamiento y conexión

⚠ ADVERTENCIA

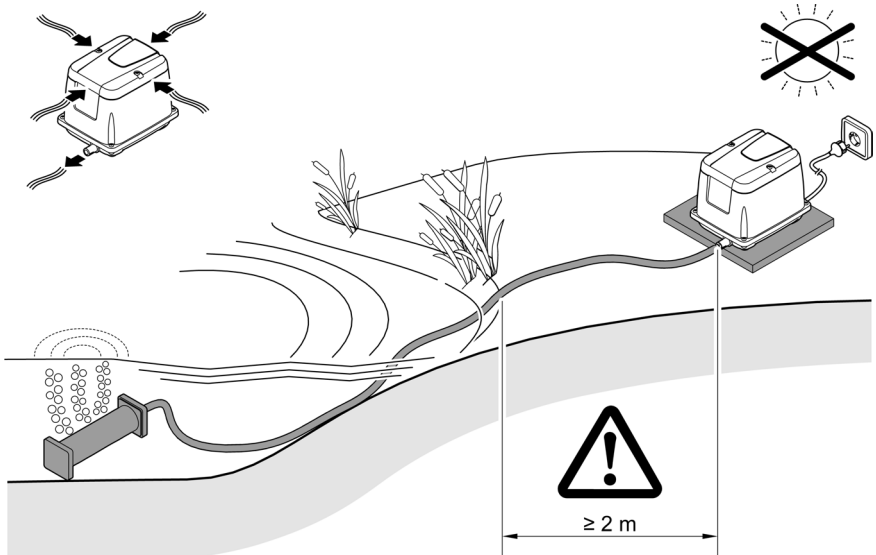
El equipo conduce tensión eléctrica peligrosa y está prohibido instalarlo directamente en el borde del agua. De lo contrario existe riesgo de lesiones graves o muerte por choque eléctrico.

► Emplace el equipo protegido contra inundación a una distancia mínima de 2 m al agua.

INDICACIÓN

- Garantice que no fluya agua al equipo por las mangueras, porque esto puede dañar el equipo.
- Si el equipo se desconecta en intervalos por varias horas (p. ej. a través de un temporizador) se puede formar agua condensada en el interior del equipo que daña el equipo. Por esta razón emplace el equipo en caso de servicio de intervalos sólo en un local cerrado a temperatura ambiente.

- ⓘ En caso de una alta humedad del aire existe el peligro de corrosión de las partes metálicas en el interior del equipo. Esto es normal y no constituye un motivo para una reclamación en el marco de la garantía.



- Coloque el equipo de forma horizontal sobre una base resistente y exenta de lodo. Garantice una posición segura del equipo.
- Evite la radiación solar directa, porque el equipo se puede calentar considerablemente. Emplee una cubierta de protección si fuera necesario.
- Está prohibido cubrir la hendidura de entrada de aire circunferencial en la tapa.
- Posicione el elemento aireador (accesorio) en los lugares deseados en el estanque.

- Tienda la manguera de aire de forma que esté protegida contra daños y no se pueda caer ninguna persona.
- Mantenga las mangueras de aire lo más cortas posibles para garantizar una aireación óptima.

Puesta en marcha

Conexión / desconexión

- **Conexión:** Enchufe la clavija de red en el tomacorriente.
 - El equipo se conecta de inmediato.
- **Desconexión:** Saque la clavija de red del tomacorriente.

Limpieza y mantenimiento

Limpieza del equipo

- ① Limpie el equipo según sea necesario, pero como mínimo 2 veces al año.

INDICACIÓN

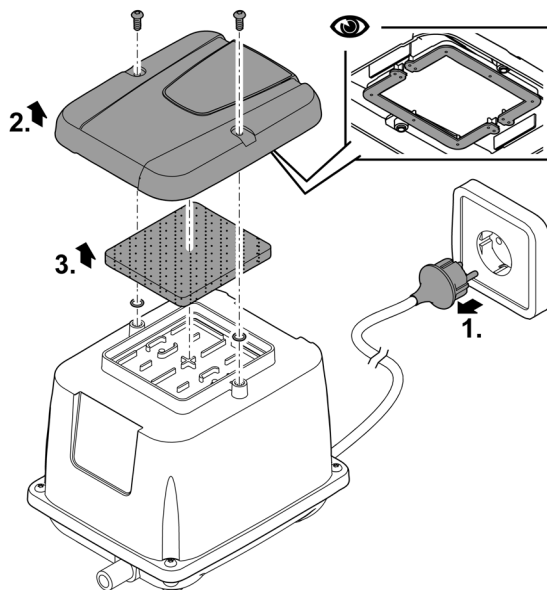
No emplee productos de limpieza agresivos ni soluciones químicas. Estos productos pueden dañar la carcasa, mermar el funcionamiento del equipo y dañar a los animales, las plantas y el medio ambiente.

- ▶ Si fuera posible, limpie el equipo con agua limpia y un cepillo suave o una esponja; si la suciedad es muy persistente emplee los productos de limpieza recomendados.
-

Limpiar el filtro de aire

Limpiar el filtro de aire según necesidad, pero como mínimo 2 veces al año.

- Para limpiar el filtro lávelo con agua clara y séquelo antes de montarlo de nuevo.
- Controle si las juntas debajo de la tapa están dañadas y sustitúyalas si fuera necesario.
- Tenga en cuenta al montaje que las dos juntas tóricas estén posicionadas entre la tapa y la carcasa. Ellas sirven para el desacoplamiento acústico.



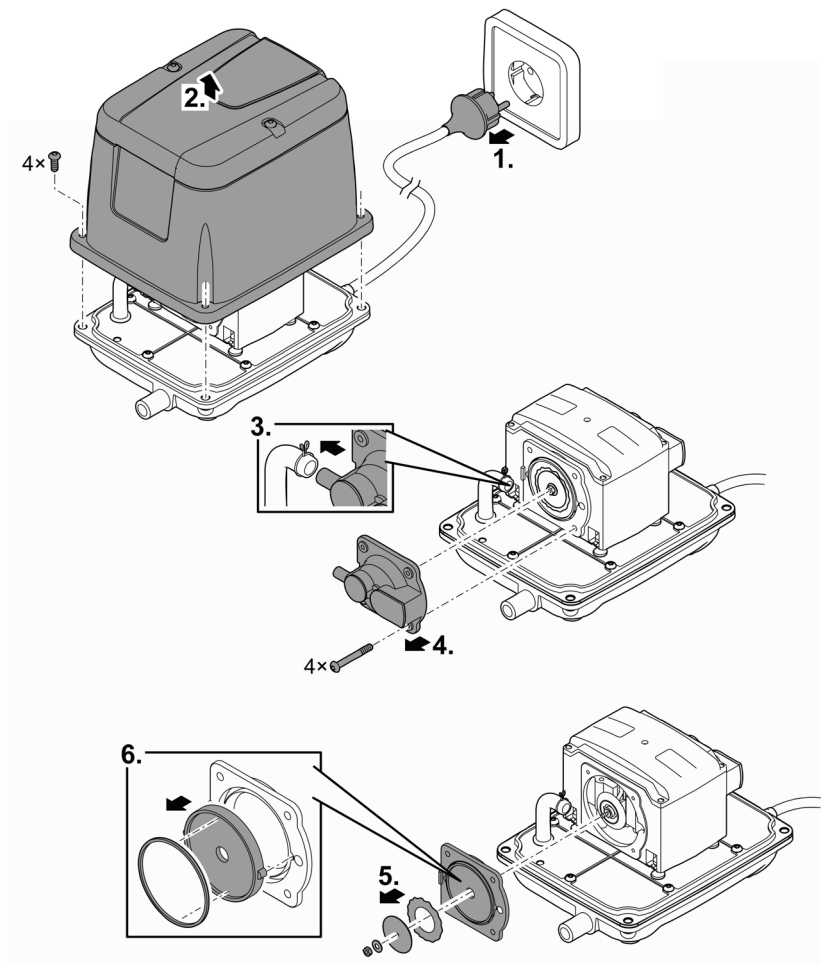
ES

A0Y0026

Sustitución de las membranas

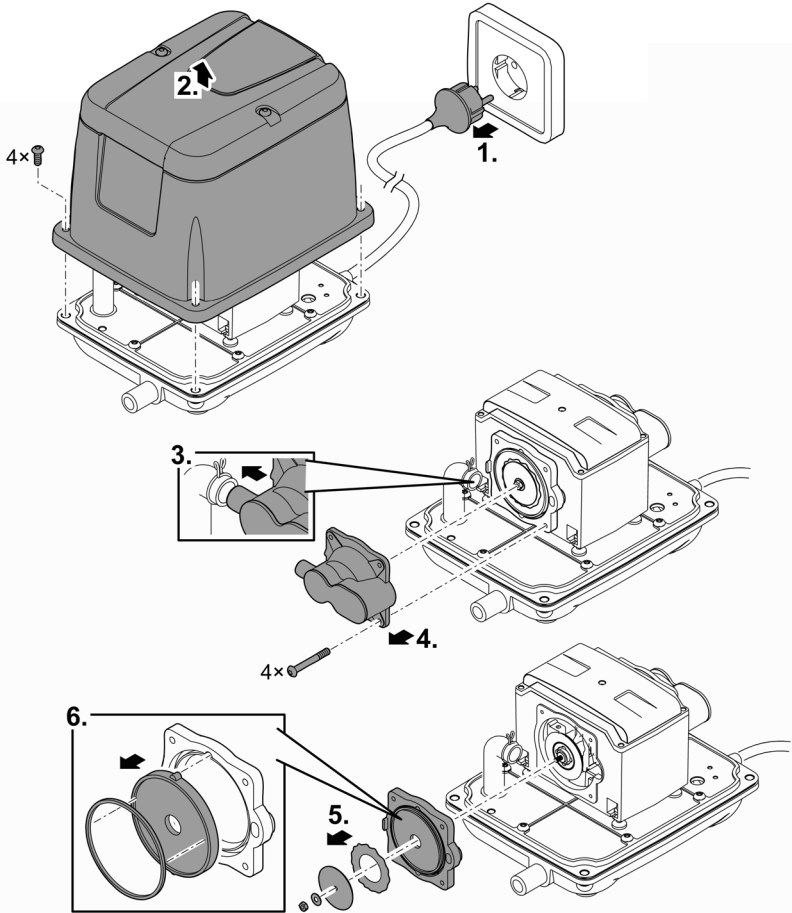
- En caso de mal funcionamiento del equipo se tienen que sustituir las membranas.
- Sustituya siempre al mismo tiempo las membranas de los dos lados del compresor.

AquaOxy 2500



AOY0024

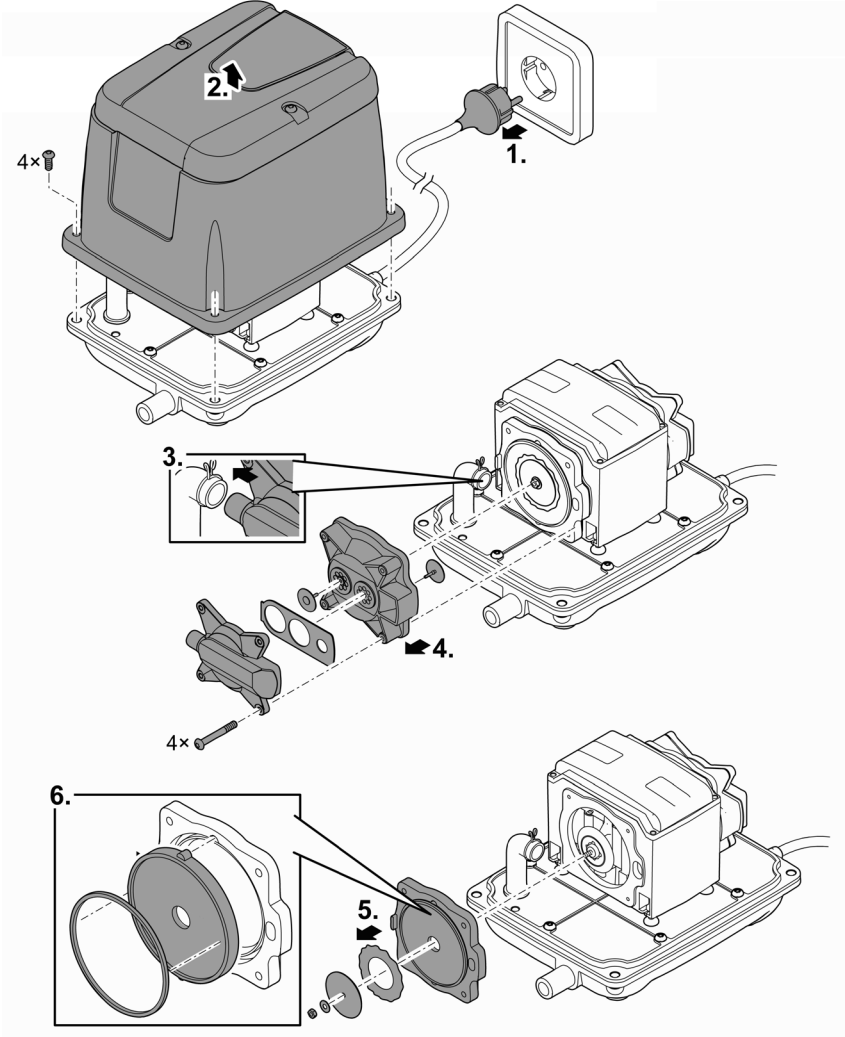
AquaOxy 5000



ES

AOY0027

AquaOxy 7500



AOY0025

Almacenamiento/ conservación durante el invierno

Si el equipo funciona en régimen continuo puede quedar instalado durante las heladas. En caso contrario almacene el equipo en un interior seco a temperatura ambiente.

Eliminación de fallos

Fallo	Causa	Acción correctora
El equipo no arranca	No hay tensión de alimentación	Compruebe la tensión de alimentación.
El equipo no transporta aire o transporta muy poco aire.	Aspiración de aire obstruida	Compruebe la aspiración de aire, sustituya el filtro de aire
	Diafragmas defectuosos	Sustituya las membranas
Ruidos inusualmente altos	Unidad de válvula defectuosa o membranas defectuosas	Sustituya la unidad de válvula o las membranas
	El equipo vibra sobre el suelo.	Coloque por ejemplo el equipo sobre una base de goma.

ES

Datos técnicos

Descripción	AquaOxy				
		2500	5000	7500	
Tensión de conexión	V CA	220 ... 240	220 ... 240	220 ... 240	
Frecuencia de red	Hz	50	50	50	
Consumo de potencia	W	40	75	125	
Caudal de aire máximo	l/h	2500	5000	7500	
Presión máxima	bar	0,35	0,35	0,35	
Conexión lado de presión	Rosca interior	M10	M12	M12	
	∅ exterior	mm	18,8	18,8	18,8
Categoría de protección		IPX4	IPX4	IPX4	
Temperatura del entorno	Funcionamiento	°C	-10 ... +50	-10 ... +50	-10 ... +50
	Almacenamiento	°C	+5 ... +35	+5 ... +35	+5 ... +35
Dimensiones	Longitud	mm	260	273	290
	Anchura	mm	182	192	205
	Altura	mm	191	201	214
Longitud del cable de conexión	m	5	5	5	
Peso	kg	6,0	7,5	9,0	

Piezas de desgaste

- Filtro de aire
- Membrana

Desecho

INDICACIÓN



Está prohibido desechar este equipo en la basura doméstica.

- ▶ Deseche el equipo a través del sistema de recogida previsto.
 - ▶ Corte los cables para inutilizar el equipo.
-

 AVISO

- ▶ Antes de meter a mão na água, desconetar a ficha elétrica de todos os aparelhos e que se encontram na água. Contrariamente, existe o risco de morte ou graves lesões por eletrocussão.
 - ▶ O aparelho pode ser utilizado por crianças com idade igual ou superior a 8 anos e pessoas com capacidades físicas, sensoriais ou mentais reduzidas ou com falta de experiência ou conhecimentos, enquanto vigiadas por adultos ou quando foram informadas sobre o uso seguro do aparelho e entenderam os riscos remanescentes. Crianças não podem brincar com o aparelho. A limpeza e a manutenção não podem ser realizadas por crianças sem que sejam vigiadas por adultos.
-

Instruções de segurança

Conexão eléctrica

- A instalação eléctrica fora de edifícios está sujeita a normas específicas. A instalação eléctrica pode ser realizada só por um electricista qualificado.
 - O electricista está qualificado por possuir a formação profissional exigida e as experiências profissionais necessárias, tendo, por conseguinte, a autorização para executar instalações eléctricas fora edifícios. É capaz de reconhecer riscos iminentes e observa as normas, prescrições e regulamentos nacionais e regionais.
 - Se houver dúvidas ou problemas, dirija-se a um electricista qualificado e autorizado!
- Antes de conetar o aparelho, verifique que as características do aparelho correspondem às da rede eléctrica.
- Ligue o aparelho só com uma tomada instalada de acordo com as normas vigentes. O disjuntor de corrente de avaria deve proteger o aparelho com o valor máximo de 30mA (rated leakage current).
- Os fios de extensão e distribuidores eléctricos (por exemplo, conjunto de várias tomadas) devem ser autorizados para a utilização fora da casa (protecção contra salpicos de água).
- Proteja de humidade fichas e tomadas abertas.

Operação segura

- O aparelho não pode ser utilizado quando apresenta fios defeituosos ou a carcaça danificada.
- O cabo de alimentação defeituoso não pode ser substituído. Elimine todo o aparelho conforme as disposições legais obrigatórias.
- A unidade de rotor, no interior do aparelho, contém um ímã com forte campo magnético, passível de influir em pacemakers ou desfibriladores implantados (ICD). Entre o implante e o ímã deve ser observada uma distância não inferior a 0,2 m.
- Não transporte nem puxe o aparelho pelo fio eléctrico.
- Não efetue modificações técnicas do aparelho.
- Faça só os trabalhos, no aparelho, descritos nestas instruções.
- Utilize só peças de reposição originais e acessórios originais.
- Instale e posicione todos os fios eléctricos de forma que não possam ser danificados e ninguém possa tropeçar.
- Em caso de problemas, dirija-se ao seu distribuidor autorizado ou à OASE.

Emprego conforme o fim de utilização acordado

O produto descrito nestas instruções só pode ser utilizado conforme exposto abaixo:

- Para enriquecer de oxigénio a água normal do lago de jardim.
- Conforme as características técnicas obrigatórias.

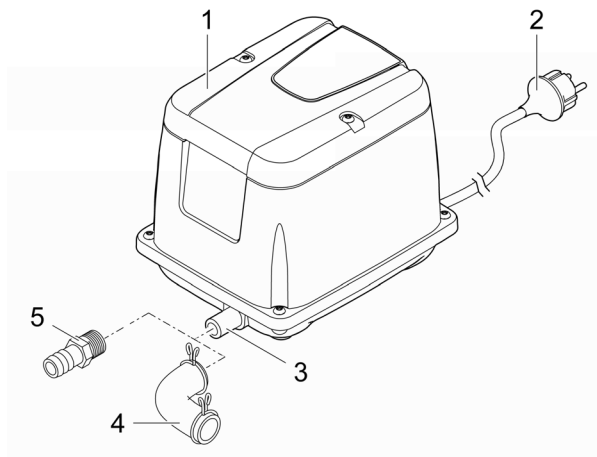
O aparelho está sujeito a estas restrições:

- Não serve para utilizações industriais.

Descrição do produto

O aparelho aspira ar do ambiente, obrigando-o a atravessar uma mangueira, dotada de um elemento de arejamento (acessório), até ao lago de jardim. Assim, o aparelho fornece o oxigénio necessário e pode impedir o congelamento do lago no período invernal.

Descrição geral



AOY0021

- | | |
|---|--|
| 1 | AquaOxy |
| 2 | Ficha elétrica |
| 3 | Saída de ar |
| 4 | Bocal escalonado <ul style="list-style-type: none">• Para ligar uma mangueira com diâmetro interno de 8 mm. |
| 5 | Adaptador de borracha com 2 fixadores <ul style="list-style-type: none">• Por exemplo para ligar o distribuidor de ar AquaOxy (acessório). |

Símbolos sobre o aparelho

IP X4

O aparelho está protegido contra a penetração de respingos de água.



Proteja o aparelho contra radiação solar direta.



O aparelho usado não pode ser eliminado com o lixo doméstico.



Leia as instruções de uso.

Posicionar e conectar

⚠ AVISO

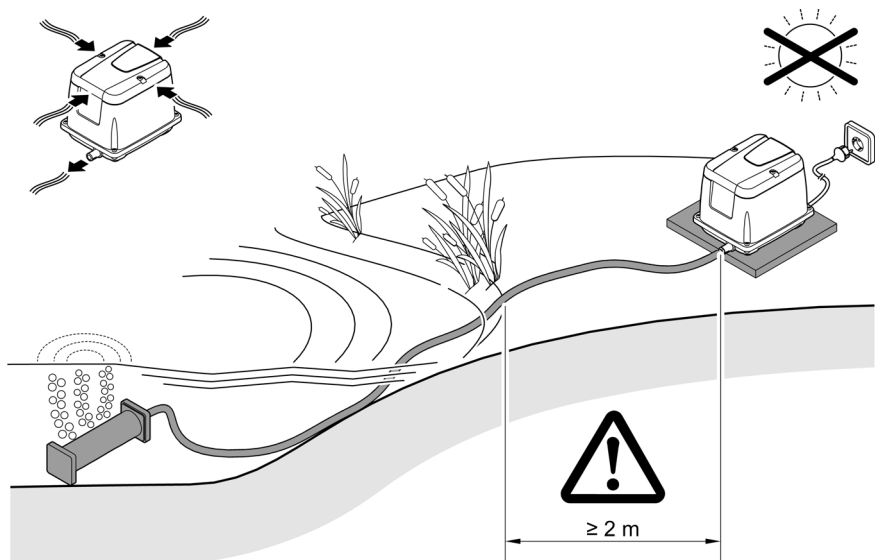
O aparelho tem tensão elétrica perigosa, não podendo ser posicionado perto da água. Contrariamente, existe o risco de morte ou graves lesões por eletrocussão.

- ▶ O aparelho não pode ser banhado nem mergulhado e deve apresentar uma distância não inferior a 2 m à água.

NOTA

- ▶ Verifique que a água que percorre as mangueiras não pode chegar ao interior do aparelho fim de evitar que seja danificado.
- ▶ Se o aparelho for desligado a intervalos por várias horas (p. ex. mediante um relógio temporizador), poderá acumular-se água condensada no interior dele, suscetível de danificar o mesmo. Para uma operação intervalada, o aparelho deverá ser colocado em sala fechada a temperatura ambiente.

- ⓘ Uma elevada humidade de ar é susceptível de produzir uma leve corrosão de componentes metálicos do interior do aparelho. Isto é fenómeno normal e não dá direito a uma indemnização coberta pela garantia legal ou voluntária do fabricante.



AOY0022

- Coloque o aparelho em posição horizontal, sobre uma base sólida e desprovida de lodo. Verifique que o aparelho apresenta a estabilidade necessária.
- Evite radiação solar direta para excluir que o aparelho se aqueça demais. Utilize, se necessário, uma cobertura protetora,
- A fenda circunferencial de entrada de ar da tampa não pode ser tapada.

- Posicione o elemento de arejamento (acessório) no lugar previsto dentro do lago de jardim.
- Coloque a mangueira de ar de forma que não possa ser danificada e ninguém possa tropeçar.
- Para obter arejamento eficaz, a mangueira deve ser o mais curto possível..

Colocação em operação

Ligar/Desligar

- **Ligar:** Conete a ficha elétrica à tomada.
 - O aparelho arranca de imediato.
- **Desligar:** Desconete a ficha elétrica da tomada.

PT

Limpeza e manutenção

Limpar o aparelho

- ① Limpe o aparelho conforme necessário, mas, pelo menos, 2 vezes por ano.

NOTA

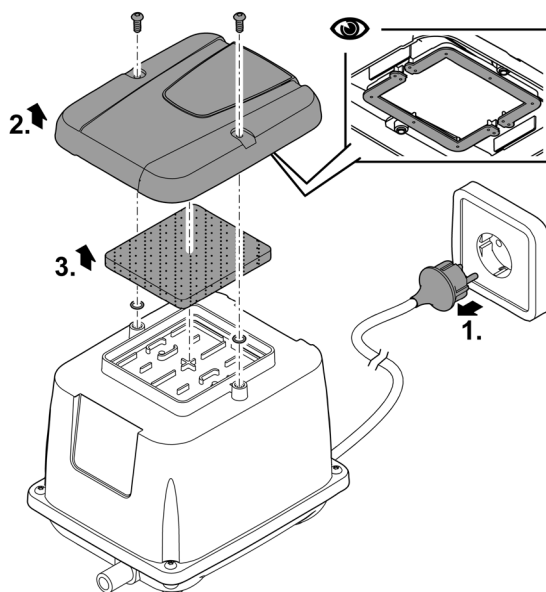
Nunca utilizar detergentes agressivos ou solventes químicos. Tais produtos são susceptíveis de destruir a carcaça, prejudicar o funcionamento do aparelho e estragam animais, plantas e o meio-ambiente.

- ▶ Limpe o aparelho se possível com água limpa e uma escova ou esponja macia; no caso de sujidade mais resistente, recorra aos detergentes recomendados.
-

Limpar o filtro

Limpe o filtro de ar conforme necessário, ou, pelo menos, 2 vezes por ano.

- Para a limpeza, o filtro deve ser limpo mediante água clara e bem secado antes da remontagem.
- Controle a ausência de danos das juntas de vedação, debaixo da tampa; substitua as juntas, se necessário.
- Verifique na remontagem que os dois O-rings, entre tampa e carcaça estão corretamente posicionados. Servem para o desacoplamento acústico.

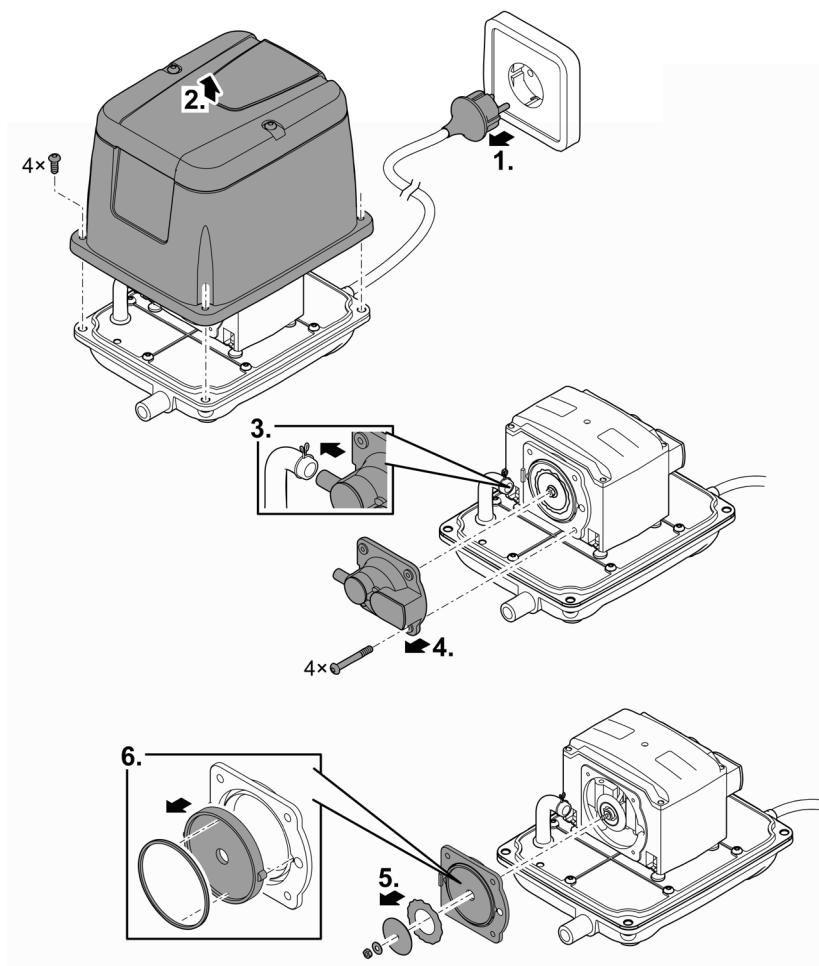


AOY0026

Substituir os dois diafragmas

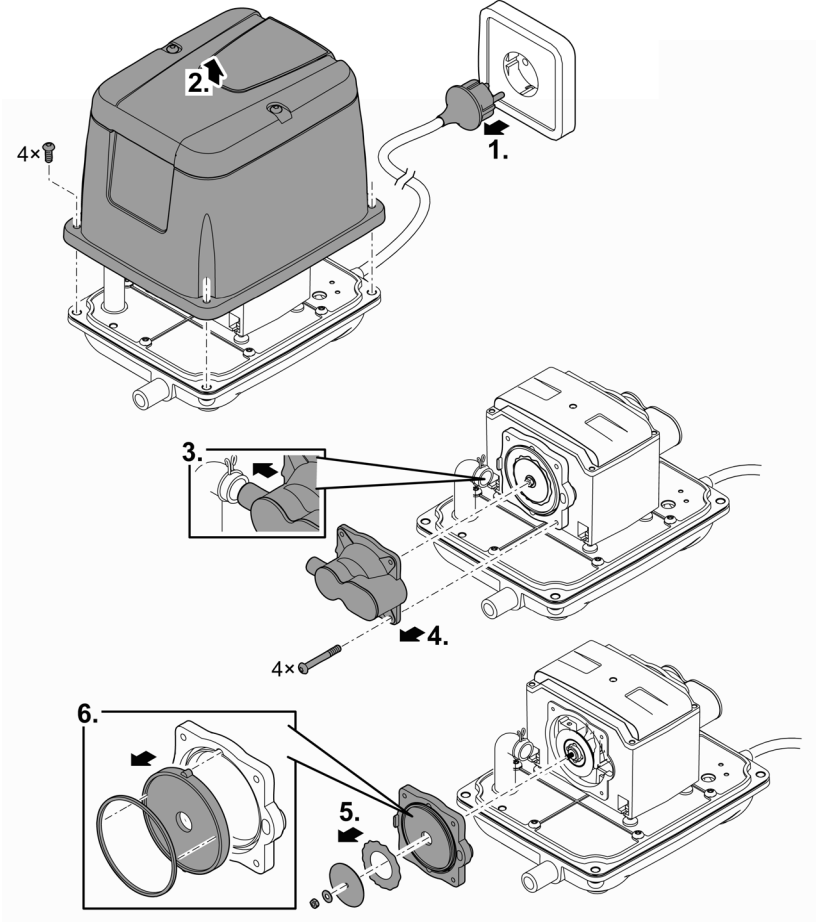
- Em caso de falha do aparelho devem ser substituídas os diafragmas.
- É necessário que sejam substituídas juntamente os diafragmas de ambos os lados do compressor.

AquaOxy 2500



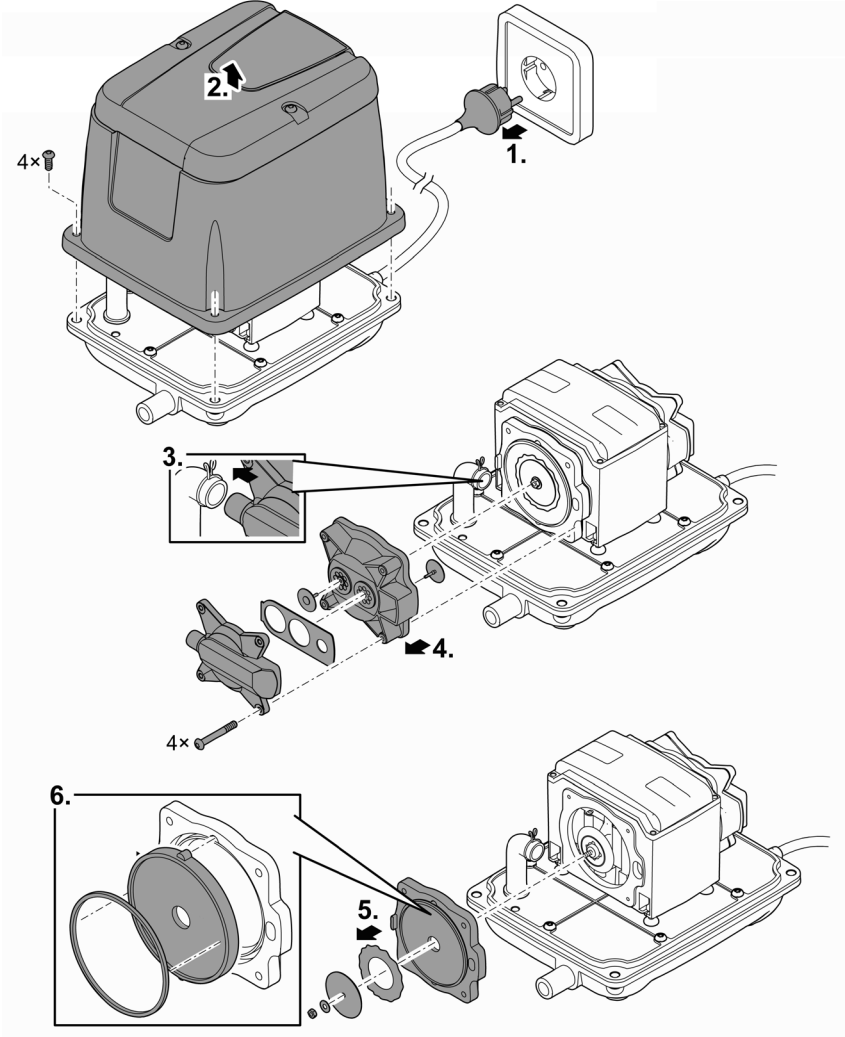
AOY0024

AquaOxy 5000



AOY0027

AquaOxy 7500



PT

AOY0025

Armazenar/Invernar

Se o aparelho se encontrar em operação contínua, poderá ficar instalado mesmo com temperaturas abaixo do ponto 0. De contrário, o aparelho deve ser guardado numa sala seca (a temperatura ambiente).

Eliminação de falhas

Problema	Causa	Resolução
O aparelho não arranca	Tensão elétrica ausente	Controlar a tensão elétrica
O aparelho não fornece ar ou só em quantidade insuficiente	Aspiração de ar entupido	Controlar aspiração de ar, substituir filtro de ar
	Diafragma defeituoso	Substituir diafragma
Ruído anormal	Unidade de válvula ou diafragma defeituosa	Substituir unidade de válvula ou diafragma
	Aparelho a vibrar sobre o fundo	Colocar o aparelho sobre uma base de borracha

Dados técnicos

Descrição	AquaOxy				
		2500	5000	7500	
Tensão de conexão	V AC	220 ... 240	220 ... 240	220 ... 240	
Frequência	Hz	50	50	50	
Consumo de energia	W	40	75	125	
Quantidade de ar máxima transportada	l/h	2500	5000	7500	
Pressão máxima	bar	0,35	0,35	0,35	
Conexão lado de pressão	Rosca fêmea	M10	M12	M12	
	Ø exterior	mm	18,8	18,8	18,8
Grau de proteção		IPX4	IPX4	IPX4	
Temperatura ambiente	Operação	°C	-10 ... +50	-10 ... +50	-10 ... +50
	Guardar o aparelho	°C	+5 ... +35	+5 ... +35	+5 ... +35
Dimensões	Comprimento	mm	260	273	290
	Largura	mm	182	192	205
	Altura	mm	191	201	214
Comprimento fio elétrico	m	5	5	5	
Peso	kg	6,0	7,5	9,0	

Peças de desgaste

- Filtros de ar
- Diafragma

Descartar o aparelho usado

NOTA



O aparelho não poderá ser eliminado com o lixo doméstico.

- ▶ O aparelho usado deve ser eliminado através do sistema de recolha seletiva de lixo.
- ▶ Corte anteriormente o cabo de alimentação o que torna o aparelho inutilizável.

 AVVERTENZA

- ▶ Scollegare dalla tensione elettrica tutti gli apparecchi prima di immergere le mani nell'acqua. In caso contrario sussiste il pericolo di morte o di gravi lesioni per folgorazione.
 - ▶ Questo apparecchio può essere utilizzato da bambini di età superiore a 8 anni e da persone con capacità fisiche, sensoriali o mentali ridotte, se sono supervisionate o se sono state istruite sull'uso sicuro dell'apparecchio e che sono in grado di comprendere i pericoli che ne possono derivare. Ai bambini è vietato giocare con l'apparecchio. La pulizia e la manutenzione utente non devono essere effettuate da bambini senza opportuna supervisione.
-

Avvertenze di sicurezza

Allacciamento elettrico

- Per l'installazione elettrica all'aperto si applicano disposizioni speciali. L'installazione elettrica deve essere eseguita da un elettricista specializzato.
 - L'elettricista è qualificato in base a formazione tecnica, conoscenze ed esperienza ed è autorizzato a eseguire installazioni elettriche nelle aree esterne. Egli è in grado di riconoscere i possibili pericoli e rispettare le norme, le disposizioni e i regolamenti regionali e nazionali.
 - Rivolgersi a un elettricista specializzato in caso di domande e problemi.
- Eseguire l'allacciamento solo se i dati elettrici dell'apparecchio e dell'alimentazione elettrica coincidono.
- Collegare l'apparecchio solo a una presa installata secondo le norme. L'apparecchio deve essere protetto con un interruttore differenziale con una corrente di guasto di max. 30 mA.
- I cavi di prolungamento e distributori di corrente (ad es. prese multiple) devono essere adatti per l'impiego all'aperto (protetti contro gli spruzzi d'acqua).
- Proteggere spine e prese aperte contro l'umidità.

Funzionamento sicuro

- Non utilizzare l'apparecchio se i cavi elettrici o l'alloggiamento sono danneggiati.
- Un cavo di alimentazione danneggiato non può essere sostituito. Smaltire l'apparecchio.
- L'unità rotante all'interno dell'apparecchio contiene un magnete con un forte campo magnetico, che può condizionare pacemaker o defibrillatori impiantati (ICD). Osservare una distanza di almeno 0,2 m tra impianto e magnete.
- Non trasportare o trascinare l'apparecchio afferrando il cavo di alimentazione.
- Non apportate mai modifiche tecniche all'apparecchio.
- Eseguire sull'apparecchio solo le operazioni descritte nelle presenti istruzioni.
- Utilizzare solo parti di ricambio e accessori originali.
- Posare i cavi al riparo da danni e in maniera tale che nessuno possa inciamparvi.
- In caso di problemi rivolgersi all'assistenza clienti autorizzata o all'azienda OASE.

Impiego ammesso

Utilizzare il prodotto descritto nelle presenti istruzioni esclusivamente come segue:

- Per arricchire di ossigeno la normale acqua dello stagno.
- Rispettando i dati tecnici.

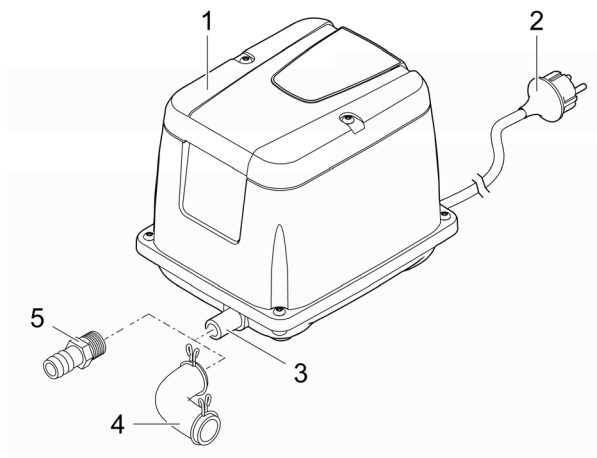
Per l'apparecchio valgono le seguenti restrizioni:

- Non utilizzarlo per scopi commerciali o industriali.

Descrizione del prodotto

L'apparecchio aspira l'aria dall'ambiente e la spinge nel laghetto attraverso un tubo flessibile con un elemento aeratore (accessorio). Questo fornisce all'acqua dello stagno l'ossigeno vitale e può evitare che lo stagno si congeli in inverno.

Prospetto



AOY0021

- | | |
|---|--|
| 1 | AquaOxy |
| 2 | Spina di rete |
| 3 | Uscita aria |
| 4 | Boccola per tubo flessibile <ul style="list-style-type: none">• Per il collegamento di un tubo flessibile con diametro interno di 8 mm. |
| 5 | Adattatore di gomma con 2 fermagli per tubo <ul style="list-style-type: none">• Ad esempio per il collegamento del distributore dell'aria AquaOxy (accessorio) |

Simboli sull'apparecchio

IP X4

L'apparecchio è protetto contro la penetrazione di spruzzi d'acqua.



Proteggere l'apparecchio dalla radiazione solare diretta.



Non smaltire questo apparecchio gettandolo nei rifiuti domestici.



Leggere le istruzioni d'uso

Installazione e allacciamento

⚠ AVVERTENZA

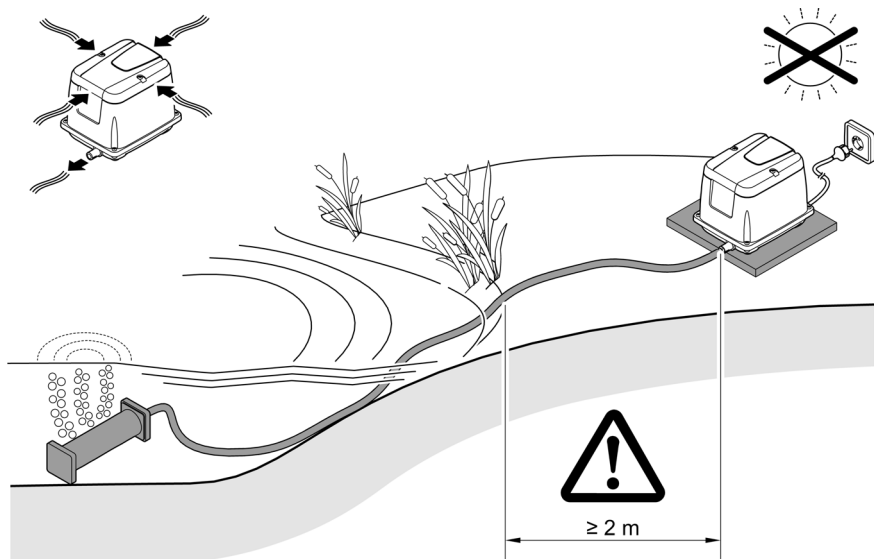
L'apparecchio porta una tensione elettrica pericolosa e non deve essere installato in vicinanza diretta dell'acqua. In caso contrario sussiste il pericolo di morte o di gravi lesioni per folgorazione.

- Installare l'apparecchio ad una distanza minima dal laghetto di 2 metri, in una posizione che non può essere raggiunta da acqua.

NOTA

- Assicurarsi che l'acqua non fluisca attraverso i tubi nell'apparecchio, perché ciò potrebbe danneggiarlo.
- Se l'apparecchio viene spento per diverse ore in modo intermittente (ad es. tramite un timer), al suo interno può formarsi condensa che danneggerebbe l'apparecchio. Pertanto, per il funzionamento intermittente, installare l'apparecchio solo in un locale chiuso a temperatura ambiente.

- ⓘ In caso di elevata umidità, le parti metalliche all'interno dell'apparecchio possono corrodersi. Ciò è normale e non può essere contestato nei limiti della garanzia.



AOY0022

- Installare l'apparecchio in posizione orizzontale e in modo stabile su un fondo resistente senza melma. Provvedere ad un supporto sicuro dell'apparecchio.
- Evitare la luce diretta del sole, in quanto ciò può causare un notevole riscaldamento dell'apparecchio. Se necessario, usare una copertura di protezione.
- La fessura di ingresso dell'aria circonferenziale sul coperchio non deve essere coperta.

- Posizionare l'elemento aeratore (accessorio) nel laghetto nei punti desiderati.
- Posare il tubo flessibile dell'aria in modo che sia protetto da danni e che nessuno possa inciamparvi.
- Per una ventilazione ottimale, tenere i tubi flessibili dell'aria il più corto possibile.

Messa in funzione

Avviamento / Spegnimento

- **Avviamento:** Inserire la spina elettrica nella presa.
 - L'apparecchio si avvia immediatamente.
- **Spegnimento:** Sfilare la spina elettrica dalla presa.

Pulizia e manutenzione

Pulizia dell'apparecchio

- ① Pulire l'apparecchio quando necessario, ma almeno 2 volte all'anno.

NOTA

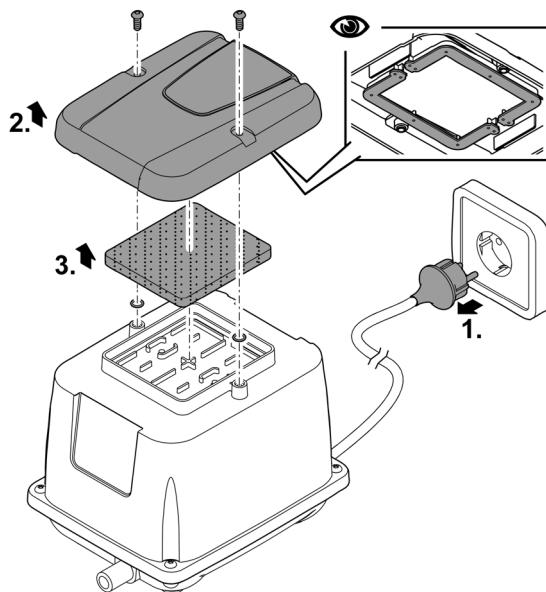
Non utilizzare detergenti aggressivi o soluzioni chimiche. Questi agenti possono danneggiare l'alloggiamento, compromettere la funzionalità dell'apparecchio e sono dannosi per animali, piante e ambiente.

- ▶ Pulire l'apparecchio possibilmente con acqua limpida e una spazzola morbida o una spugna; per lo sporco più difficile ricorrere al detergente consigliato.
-

Pulire filtro dell'aria

Pulire il filtro dell'aria quando necessario, ma almeno 2 volte all'anno.

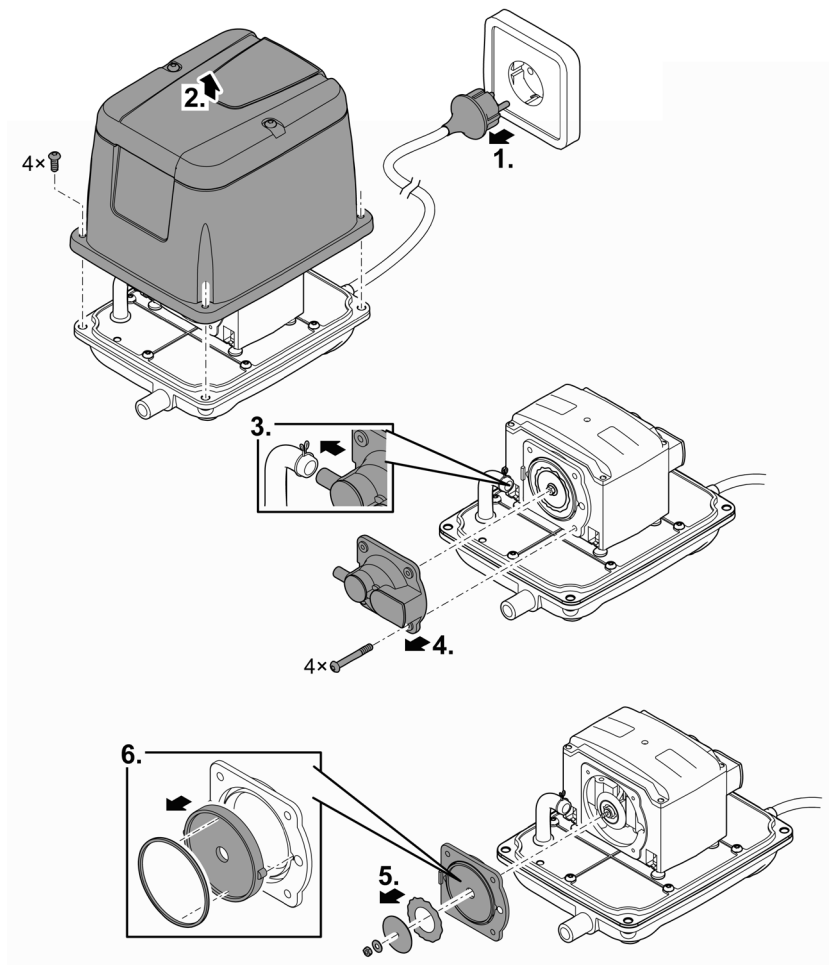
- Per pulirlo, lavarlo con acqua pulita e asciugarlo prima di reinstallarlo.
- Controllare che le guarnizioni sotto il coperchio non siano danneggiate; sostituirle se necessario.
- Durante il montaggio, assicurarsi che i due O-ring siano posizionati tra il coperchio e l'alloggiamento. Servono come disaccoppiamento acustico.



Sostituire membrane

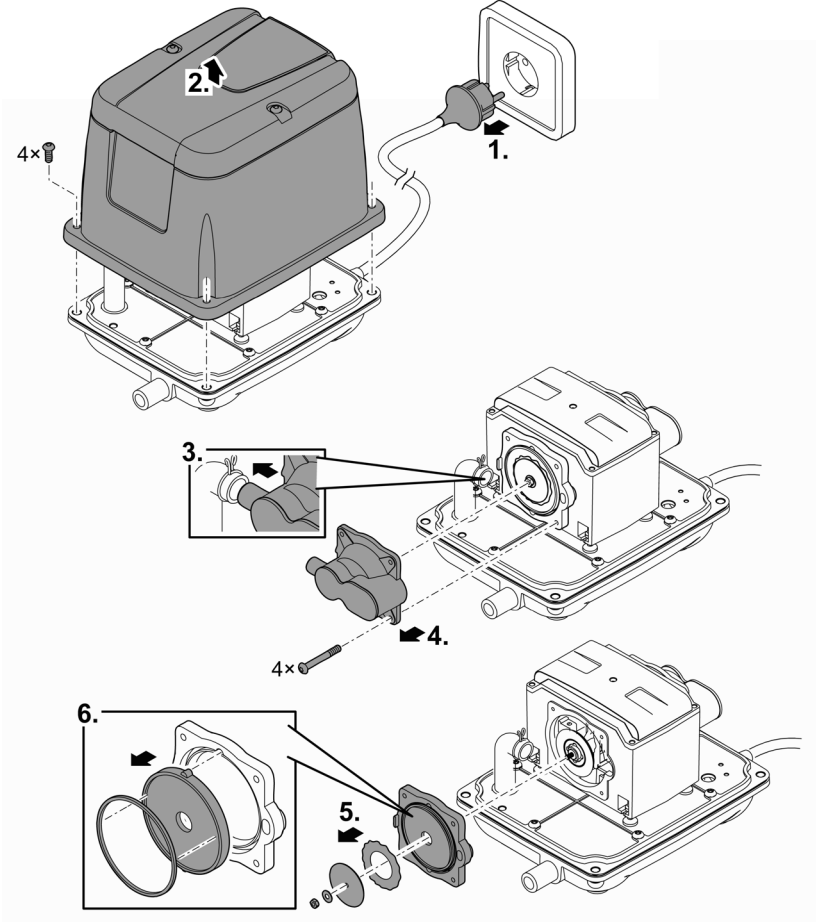
- Se l'unità funziona male, le membrane devono essere sostituite.
- Sostituire sempre contemporaneamente le membrane di entrambi i lati del compressore.

AquaOxy 2500



AOY0024

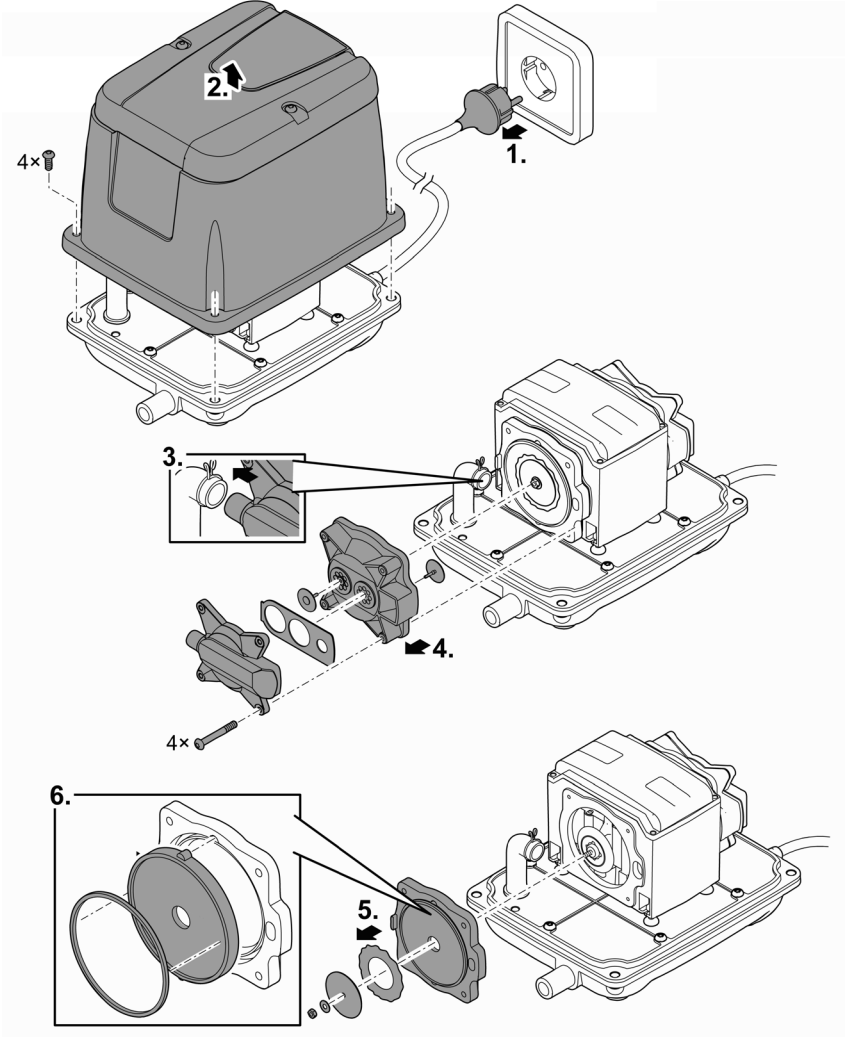
AquaOxy 5000



IT

AOY0027

AquaOxy 7500



AOY0025

Immagazzinaggio/Invernaggio

In caso di gelo l'apparecchio può rimanere installato se è in funzionamento continuo. In caso contrario immagazzinarlo in un locale asciutto (temperatura ambiente).

Eliminazione di anomalie

Anomalia	Causa	Intervento
L'apparecchio non si avvia	Manca la tensione di rete	Verificare la tensione di rete
L'apparecchio non trasporta aria o trasporta aria in modo insufficiente	Aspirazione aria intasata	Controllare l'aspirazione dell'aria, sostituire il filtro dell'aria
	Membrane difettose	Sostituire le membrane
Rumori insolitamente intensi	Unità valvola o membrane difettose	Sostituire l'unità valvola o le membrane
	L'apparecchio vibra sul pavimento	Appoggiare l'apparecchio su una superficie di gomma

IT

Dati tecnici

Descrizione	AquaOxy				
		2500	5000	7500	
Tensione di attacco	V CA	220 ... 240	220 ... 240	220 ... 240	
Frequenza di rete	Hz	50	50	50	
Potenza assorbita	W	40	75	125	
Portata max. di aria	l/h	2500	5000	7500	
Pressione max.	bar	0,35	0,35	0,35	
Attacco lato di mandata	filetto interno	M10	M12	M12	
	Ø esterno	mm	18,8	18,8	18,8
Grado di protezione		IPX4	IPX4	IPX4	
Temperatura ambiente	Funzionamento	°C	-10 ... +50	-10 ... +50	-10 ... +50
	Stoccaggio	°C	+5 ... +35	+5 ... +35	+5 ... +35
Dimensioni	lunghezza	mm	260	273	290
	larghezza	mm	182	192	205
	altezza	mm	191	201	214
Lunghezza del cavo di collegamento	m	5	5	5	
Peso	kg	6,0	7,5	9,0	

Pezzi soggetti a usura

- Filtri aria
- Membrana

Smaltimento

NOTA



Non smaltire questo apparecchio gettandolo nei rifiuti domestici!

- ▶ Smaltire l'apparecchio solo attraverso l'apposito sistema di ritiro.
 - ▶ Dopo l'utilizzo rendere inutilizzabile l'apparecchio tagliando i cavi.
-

 ADVARSEL

- ▶ Afbryd forbindelsen mellem alle elektriske apparater i vandet og el-nettet, før du stikker hånden ned i vandet. Ellers er der fare for svære kvæstelser og dødsfald pga. elektrisk stød.
 - ▶ Dette apparat kan bruges af børn fra 8 år og derover og personer med nedsatte fysiske, sensoriske eller mentale evner eller manglende erfaring og viden, når de er under opsyn eller får instruktion i sikker brug af apparatet og forstår de dermed forbundne risici. Børn må ikke lege med apparatet. Rengøring og vedligeholdelse må ikke udføres af børn uden opsyn.
-

Sikkerhedsanvisninger

El-tilslutning

- Mht. elektrisk installation udendørs gælder der særlige forskrifter. Elektrisk elinstallation må kun udføres af en autoriseret elinstallatør.
 - Elinstallatøren er kvalificeret på grundlag af sin tekniske uddannelse, viden og erfaring og er autoriseret til at udføre elektriske installationer udendørs. Elinstallatøren kan genkende potentielle farer og overholder regionale og nationale standarder, forskrifter og bestemmelser.
 - Ved spørgsmål og problemer rettes henvendelse til en autoriseret el-installatør.
- Enheden må kun tilsluttes, hvis de elektriske data for enheden og strømforsyningen stemmer overens.
- Tilslut kun apparatet til en forskriftsmæssigt installeret stikkontakt. Apparatet skal afsikres med lækageafbryder indstillet til en nominel fejlstrøm på maksimalt 30 mA.
- Forlængerledning og strømfordeler (f.eks. strømskinne) skal være egnet til udendørs brug (stænkæt).
- Beskyt åbne stik og stikkontakter mod fugt.

Sikker drift

- Anvend ikke apparatet, hvis de elektriske ledninger eller huset er beskadiget.
- En beskadiget tilslutningsledning kan ikke udskiftes. Bortskaf enheden.
- Løbeenheden i enheden indeholder en magnet med et stærkt magnetfelt, der kan påvirke pacemakere eller implanterede defibrillatorer (ICD). Hold en afstand på mindst 0,2 m mellem implantat og magnet.
- Bær eller træk ikke apparatet i den elektriske ledning.
- Foretag aldrig tekniske ændringer på apparatet.
- Der må kun udføres arbejde på enheden, som er beskrevet i denne vejledning.
- Brug kun originale reservedele og originalt tilbehør.
- Før ledninger, så de er beskyttet mod beskadigelser, og så ingen kan falde over dem.
- Kontakt den autoriserede kundetjeneste eller OASE i tilfælde af problemer.

Formålsbestemt anvendelse

Brug kun det produkt, der er beskrevet i denne vejledning, som følger:

- Til berigelse af almindeligt bassinvand med ilt.
- Under overholdelse af de tekniske specifikationer.

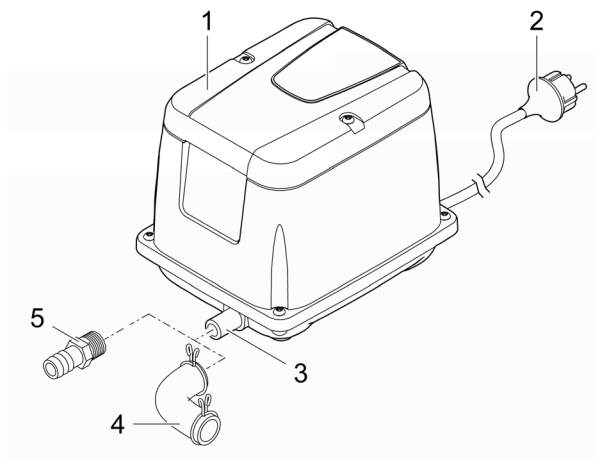
Der gælder følgende restriktioner for apparatet:

- Må ikke anvendes til erhvervs- eller industrimæssige formål.

Produktbeskrivelse

Apparatet suger luft fra omgivelserne og presser den ind i bassinet gennem en slange med et ventileringselement (tilbehør). Herved forsynes bassin vandet med livsvigtig ilt, hvilket kan forhindre, at bassinet fryser til om vinteren.

Oversigt



AOY0021

- | | |
|---|----------------------------------|
| 1 | AquaOxy |
| 2 | Netstik |
| 3 | Luftudløb |
| 4 | Slangestuds |
| 5 | Gummiadapter med 2 slangeklemmer |
- Til tilslutning af en slange med en indvendig diameter på 8 mm.
 - F.eks. til tilslutning af AquaOxy-luftfordeler (tilbehør).

Symboler på apparatet

IP X4

Apparatet er beskyttet mod indtrængning af vandsprøjt.



Beskyt apparatet mod direkte sollys.



Bortskaf ikke apparatet med det normale husholdningsaffald.



Læs brugsanvisningen.

DA

Opstilling og tilslutning

⚠ ADVARSEL

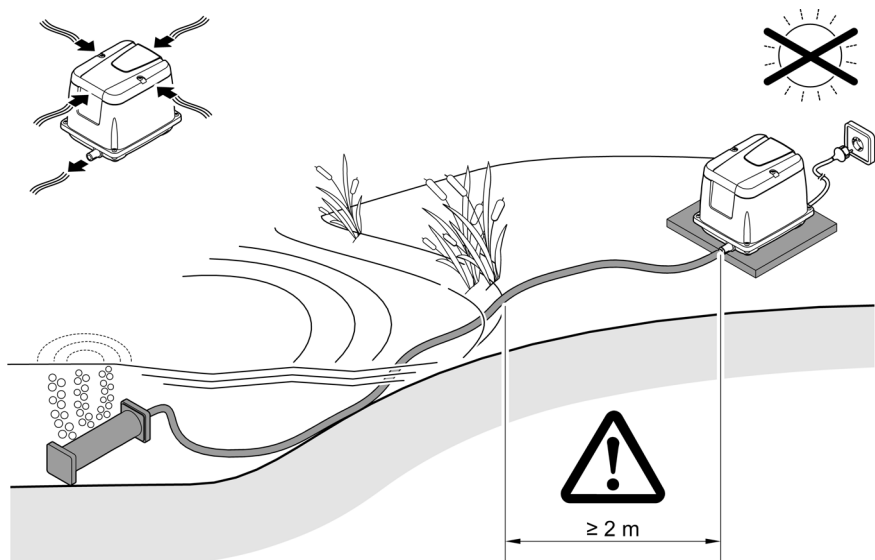
Apparatet fører elektriske spændinger og må ikke opstilles direkte i vandet. Ellers er der fare for svære kvæstelser og dødsfald pga. elektrisk stød.

- ▶ Opstil apparatet i en afstand på mindst 2 m til vandet.

BEMÆRK

- ▶ Sørg for, at der ikke løber vand ind i apparatet gennem slangerne, da dette kan beskadige apparatet.
- ▶ Bliver apparatet afbrudt i intervaller på flere timer (f.eks. via en timer) kan der dannes kondensvand i apparatets indre, hvilket kan beskadige apparatet. Derfor skal apparatet stilles i et aflukket rum ved stuetemperatur under intervaldrift.

- ⓘ Ved høj luftfugtighed kan metaldele i apparatets indvendige rum korrodere. Dette er normalt og er ikke indbefattet i garantien eller reklamationsretten.



AOY0022

- Stil apparatet vandret på et fast og slamfrit underlag. Sørg for, at apparatet står sikkert.
- Undgå direkte sollys, da apparatet herved kan blive kraftigt overophedet. Anvend evt. en beskyttelsesafdækning.
- Den cirkulerende luftindløbsspalte i låget må ikke være tildækket.
- Anbring ventilationselementet (tilbehør) på de ønskede steder i bassinet.
- Udlæg luftslangen således, at den er beskyttet mod beskadigelse, og så ingen kan falde over den.
- Den optimale ventilering opnås ved at gøre luftslangen så kort som mulig.

Ibrugtagning

Tænd / sluk

- **Tænd:** Sæt netstikket i stikkontakten.
 - Apparatet tænder med det samme.
- **Sluk:** Træk netstikket ud af stikdåsen.

Rengøring og vedligeholdelse

Rengør apparatet

- ① Rengør apparatet efter behov, dog mindst 2 gange om året.

BEMÆRK

Brug ikke aggressive rengøringsmidler eller kemiske opløsningsmidler. Sådanne midler kan beskadige huset, forringe enhedens funktion, og skade dyr, planter og miljøet.

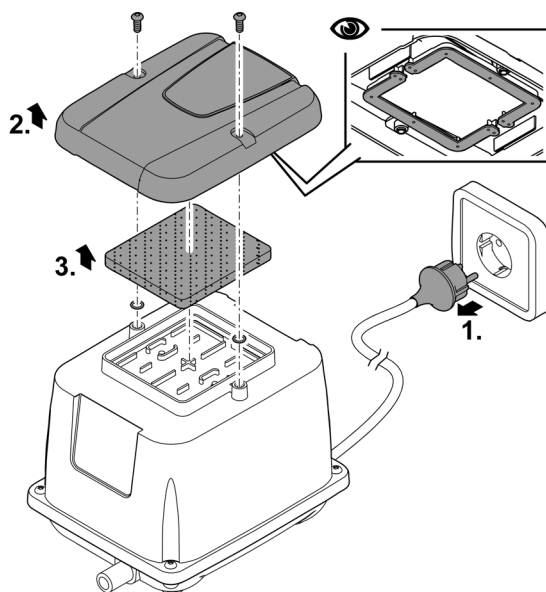
- ▶ Rengør apparatet så vidt muligt med rent vand og en blød børste eller en svamp; ved genstridig snavs brug også et anbefalet rengøringsmiddel.

DA

Rengøring af luftfilter

Rens luftfiltret efter behov, dog mindst 2 gange om året.

- Man renser det ved at vaske det med rent vand og tørre det, inden det indsættes igen.
- Kontrollér tætningerne under låget for skader; udskift dem om nødvendigt.
- Ved monteringen skal man sørge for, at de to O-ringe er placeret mellem låget og huset. De fungerer som akustisk afkobling.

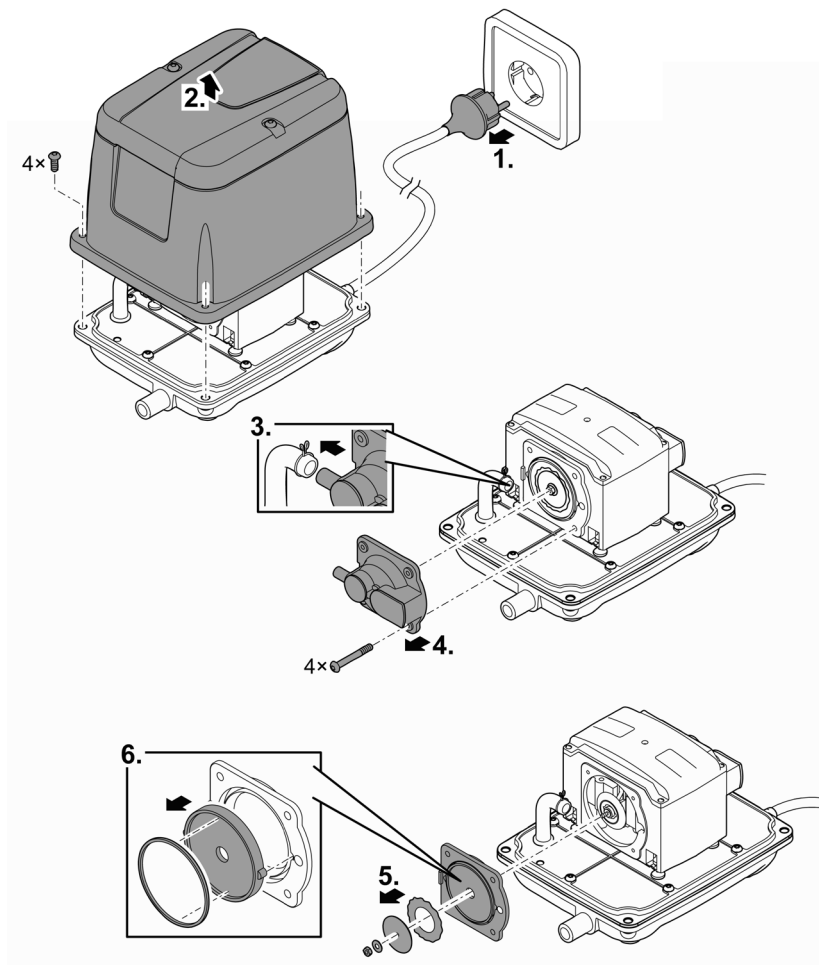


AOY0026

Udskift membranen

- Ved fejlfunktion i apparatet skal membranerne udskiftes.
- Membranerne skal altid udskiftes på begge kompressorsider samtidigt.

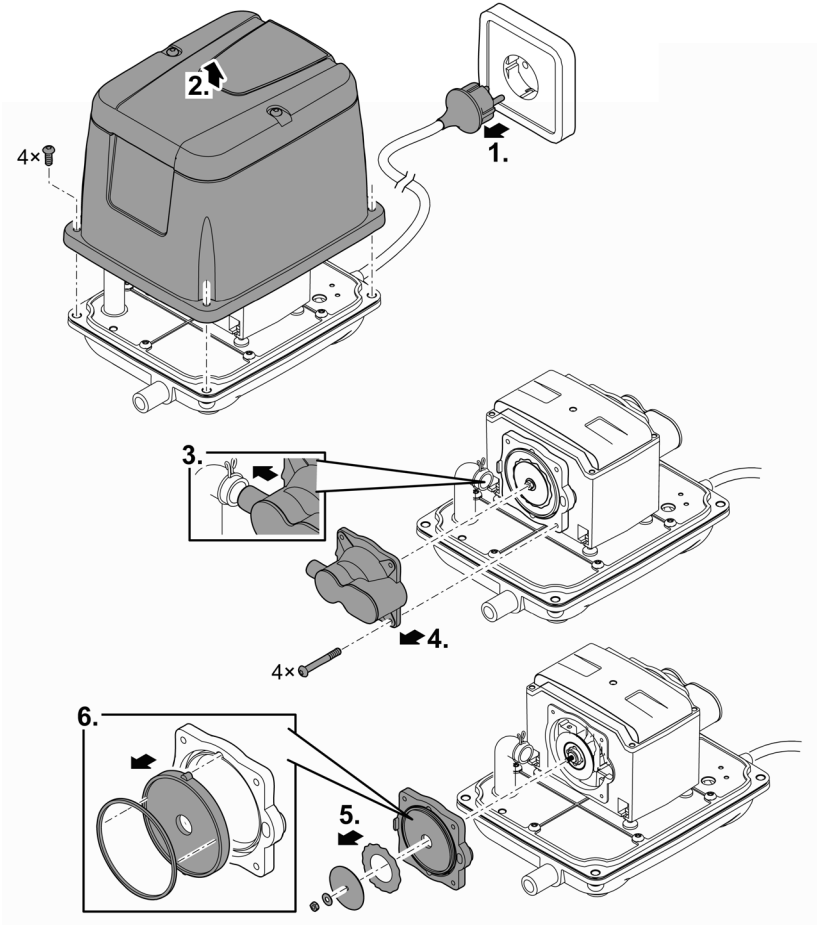
AquaOxy 2500



AOY0024

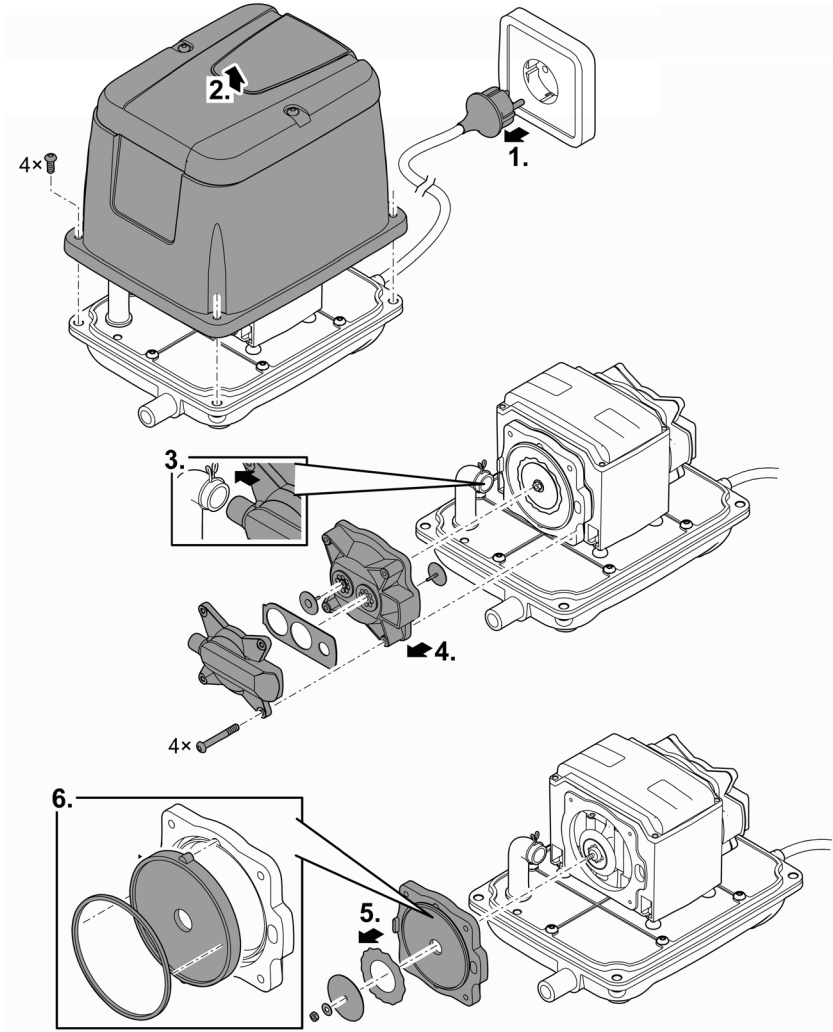
DA

AquaOxy 5000



AOY0027

AquaOxy 7500



DA

AOY0025

Opbevaring/overvintring

Hvis apparatet er i kontinuerlig drift, kan det installeres hos i frostvejr. Ellers skal apparatet opbebares tørt og indendørs (stuetemperatur).

Fejlafhjælpning

Fejl	Årsag	Afhjælpning
Apparatet starter ikke	Netspænding mangler	Kontrollér netspænding
Apparatet transporterer ingen eller for lidt luft	Luftindsugning tilstoppet	Kontrollér luftindsugning, udskift luftfilter
	Membraner defekte	Udskift membraner
Usædvanlig høj støj	Ventilenhed eller membraner defekte	Udskift ventilenhed eller membraner
	Apparat vibrerer på bunden	Stil f.eks. apparatet på et gummiunderlag

Tekniske data

Beskrivelse	AquaOxy				
			2500	5000	7500
Tilslutningsspænding	V AC		220 ... 240	220 ... 240	220 ... 240
Netfrekvens	Hz		50	50	50
Effektforbrug	W		40	75	125
Maks. lufttransportmængde	l/t		2500	5000	7500
Maks. tryk	bar		0,35	0,35	0,35
Tilslutning, trykside	Indvendigt gevind		M10	M12	M12
	Ø udvendig	mm	18,8	18,8	18,8
Beskyttelsesgrad			IPX4	IPX4	IPX4
Omgivelsestemperatur	Drift	°C	-10 ... +50	-10 ... +50	-10 ... +50
	Opmagasinerings	°C	+5 ... +35	+5 ... +35	+5 ... +35
Dimensioner	Længde	mm	260	273	290
	Bredde	mm	182	192	205
	Højde	mm	191	201	214
Tilslutningskabellængde	m		5	5	5
Vægt	kg		6,0	7,5	9,0

Lukkedele

- Luftfilter
- Membran

Bortskaffelse

BEMÆRK



Dette apparat må ikke bortskaffes som husholdningsaffald.

- ▶ Bortskaf apparatet på genbrugssteder, der er beregnet til det.
 - ▶ Gør apparatet ubrugeligt ved at skære kablet af.
-

 ADVARSEL

- ▶ Koble alle elektriske apparater som er i vannet fra strømmettet, før du berører vannet. Ellers kan det føre til alvorlige personskader eller død som følge av elektrisk støt.
 - ▶ Dette apparatet kan brukes av barn som er 8 år eller eldre, samt av personer med reduserte fysiske, sensoriske eller mentale begrensninger, eller som mangler erfaring og kunnskap, hvis de er under oppsikt eller har fått opplæring i riktig bruk av apparatet, og forstår farene forbundet med å bruke dette. Barn må ikke leke med apparatet. Rengjøring eller brukervedlikehold må ikke utføres av barn uten at de er under oppsikt.
-

Sikkerhetsanvisninger

Elektrisk tilkobling

- Ved elektriske installasjoner utendørs gjelder spesielle forskrifter. Den elektriske installasjonen må kun utføres av en elektroinstallatør.
 - Elektroinstallatøren er kvalifisert på bakgrunn av sin faglige utdanning, kunnskaper og erfaringer, og kan foreta elektriske installasjoner utendørs. De kan oppdage mulige farer og følger regionale og nasjonale normer, forskrifter og bestemmelser.
 - Kontakt en elektrofagperson ved spørsmål og problemer.
- Apparatet skal bare kobles til dersom apparatets og strømforsyningens elektriske spesifikasjoner stemmer overens.
- Apparatet må bare kobles til en forskriftsmessig installert stikkontakt. Apparatet må være sikret gjennom en jordfeilbryter med en utløserstrøm på maksimalt 30 mA.
- Skjøteledninger og strømfordelere (f. eks. stikkontaktlister) må være beregnet for utendørs bruk (beskyttet mot vannsprut).
- Åpne stikkontakter og bokser må beskyttes mot fuktighet.

Sikker drift

- Ikke bruk apparatet når elektriske ledninger eller hus er skadet.
- En skadet strømledning kan ikke skiftes ut. Kast apparatet på forskriftsmessig måte.
- Løpehjulet i enheten inneholder en magnet med sterkt magnetfelt som kan påvirke pacemakere eller implanterte hjertestartere (ICD). Overhold en avstand på minst 0,2 m mellom implantatet og magneten.
- Apparatet må aldri bæres eller trekkes ut etter ledningen.
- Foreta aldri tekniske endringer på apparatet.
- Utfør kun arbeid på dette apparatet som er beskrevet i denne bruksanvisningen.
- Bruk kun originale reservedeler og originalt tilbehør.
- Legg ledningene slik at de er beskyttet mot skader, og slik at ingen kan snuble over dem.
- Hvis det oppstår problemer, ber vi deg ta kontakt med autorisert kundeservice eller OASE.

NO

Tilsiktet bruk

Bruk produktet som er beskrevet i denne anvisningen utelukkende på følgende måte:

- For å berike normalt damvann med surstoff.
- Med overholdelse av de tekniske dataene.

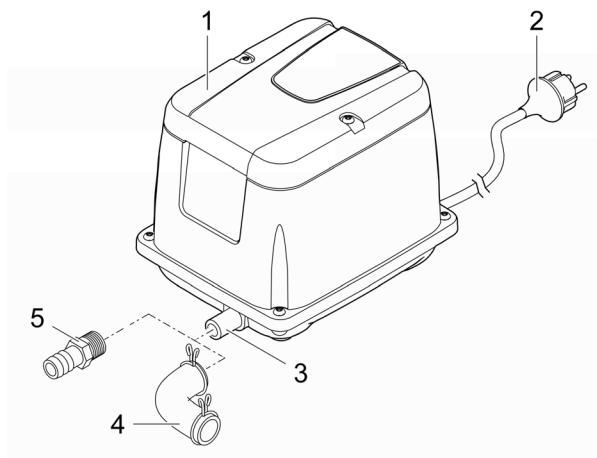
Følgende restriksjoner gjelder for apparatet:

- Skal ikke brukes for nærings- eller industriformål.

Produktbeskrivelse

Apparatet suger inn luft fra omgivelsene og presser den gjennom en slange med lufterelement (tilbehør) i dammen. Dette forsyner damvannet ditt med nødvendig surstoff og kan forhindre at dammen fryser om vinteren.

Oversikt



AOY0021

- | | |
|---|----------------------------------|
| 1 | AquaOxy |
| 2 | Støpsel |
| 3 | Luftutløp |
| 4 | Slangemunnstykke |
| 5 | Gummiadapter med 2 slangeklemmer |
- For tilkobling av en slange med innvendig diameter på 8 mm.
 - For eksempel for å koble til AquaOxy luftfordeler (tilbehør).

Symboler på apparatet

IP X4

Apparatet er beskyttet mot inntrengning av vannsprut.



Beskytt apparatet mot direkte sollys.



Ikke kast apparatet med vanlig husholdningsavfall.



Les bruksanvisningen.

Installasjon og tilkobling

⚠ ADVARSEL

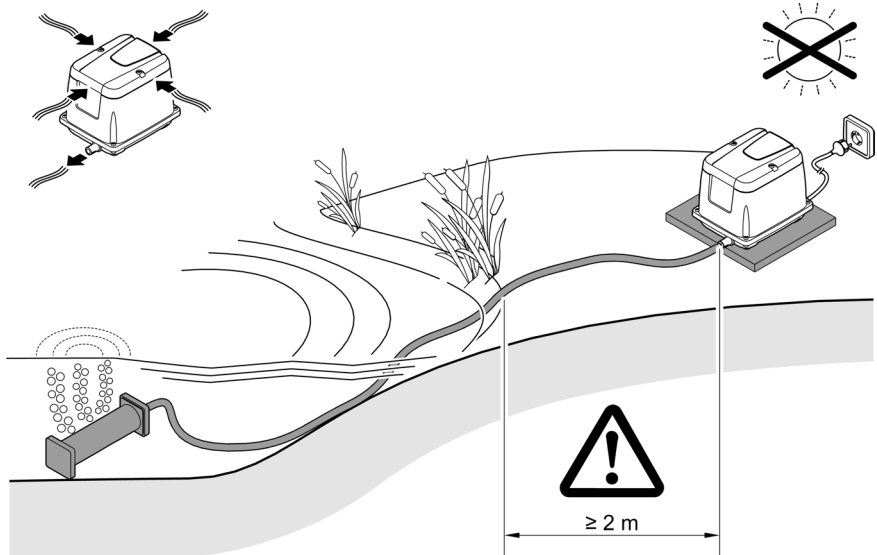
Apparatet har farlig elektrisk spenning og må ikke plasseres rett ved siden av vannet. Ellers kan det føre til alvorlige personskader eller død som følge av elektrisk støt.

► Apparatet må plasseres slik at det ikke kan oversvømmes, i en avstand på minst 2 m fra vann.

MERK

- Pass på at det ikke renner vann inn i apparatet gjennom slangene, da dette kan skade apparatet.
- Hvis apparatet slås av i intervaller over flere timer (f. eks. ved bruk av en timer), kan det dannes kondensvann på innsiden av apparatet, noe som kan skade apparatet. Derfor må man ved intervalldrift kun stille opp apparatet i et lukket rom ved romtemperatur.

ⓘ Ved høy luftfuktighet kan metalldelene på innsiden av apparatet lett ruste. Dette er normalt, og faller ikke innenfor garantibestemmelsene, og kan ikke reklameres.



AOY0022

- Plasser pumpen vannrett på et fast og slamfritt underlag. Sørg for at apparatet står støtt.
- Unngå direkte sol, da apparatet kan bli veldig varmt. Bruk en sikkerhetsdeksel om nødvendig.
- Den omkringliggende luftinntaks-spalten må ikke dekkes.
- Plasser luftelementet (tilbehør) i på ønsket sted i dammen.
- Legg luftslangen slik at den er beskyttet mot skader, og slik at ingen kan snuble over den.
- Hold luftslangene så korte som mulig for optimal ventilasjon.

Igangsetting

Slå av/på

- **Slå på:** Stikk nettpluggen inn i stikkkontakten.
 - Apparatet slås på.
- **Slå av:** Trekk nettpluggen ut av stikkkontakten.

Rengjøring og vedlikehold

Rengjøre apparatet

- ① Rengjør apparatet ved behov, men minst 2 ganger årlig.

MERK

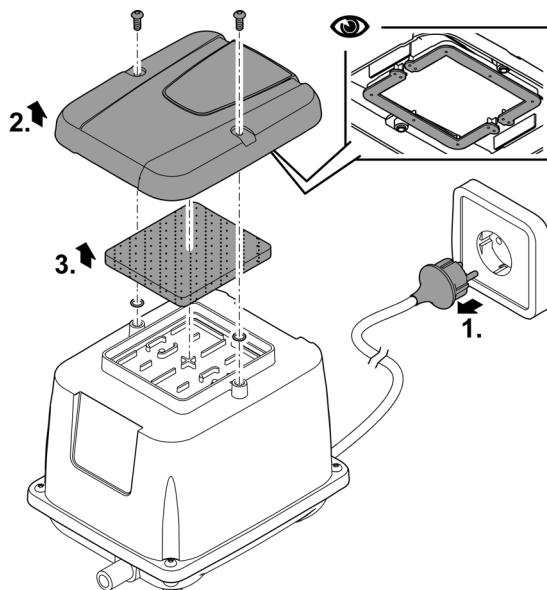
Ikke bruk noen aggressive rengjøringsmidler eller kjemiske løsemidler. Slike midler kan skade huset, redusere funksjonsevnen til apparatet og skade dyr, planter og miljø.

- ▶ Rengjør apparatet helst med rent vann og en myk børste eller svamp; ved krevende smuss med hjelp av et anbefalt rengjøringsmiddel.
-

Rengjøre luftfilteret

Rengjør luftfilteret ved behov, men minst 2 ganger årlig.

- For rengjøring vaskes den ut med rent vann og tørkes før den settes inn igjen.
- Sjekk pakningene under dekselet for skader; bytt dem om nødvendig.
- Ved montering, sørg for at begge o-ringene er plassert mellom dekselet og huset. De brukes til akustisk frakopling.



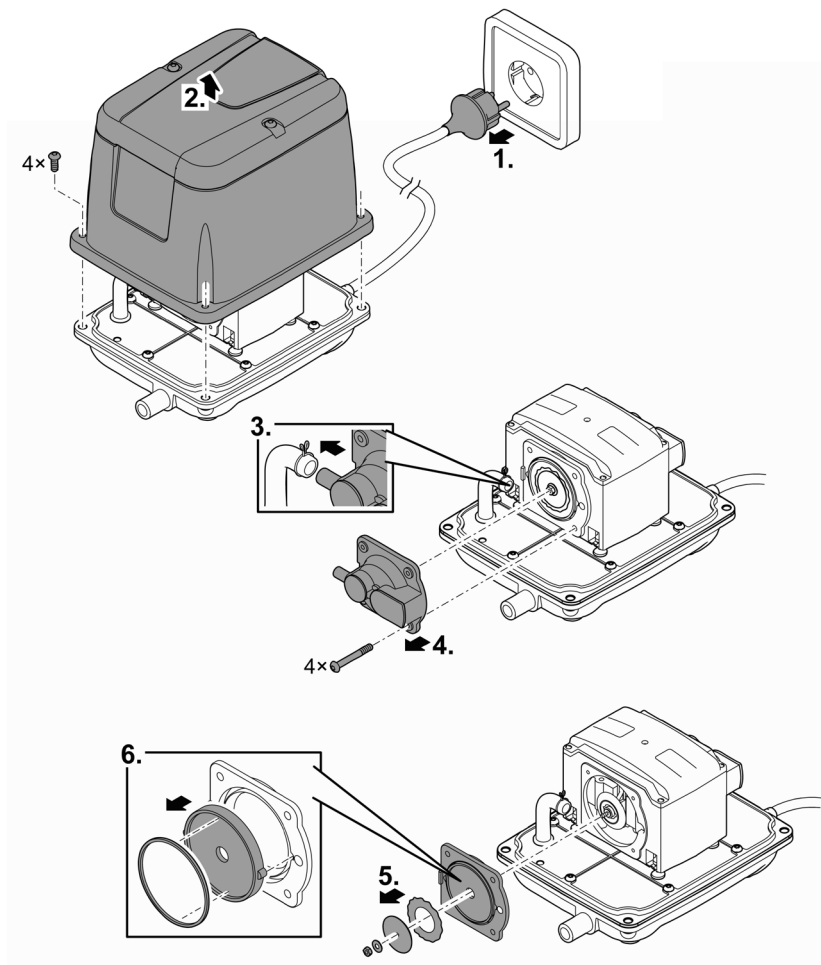
NO

AOY0026

Bytte ut membranen

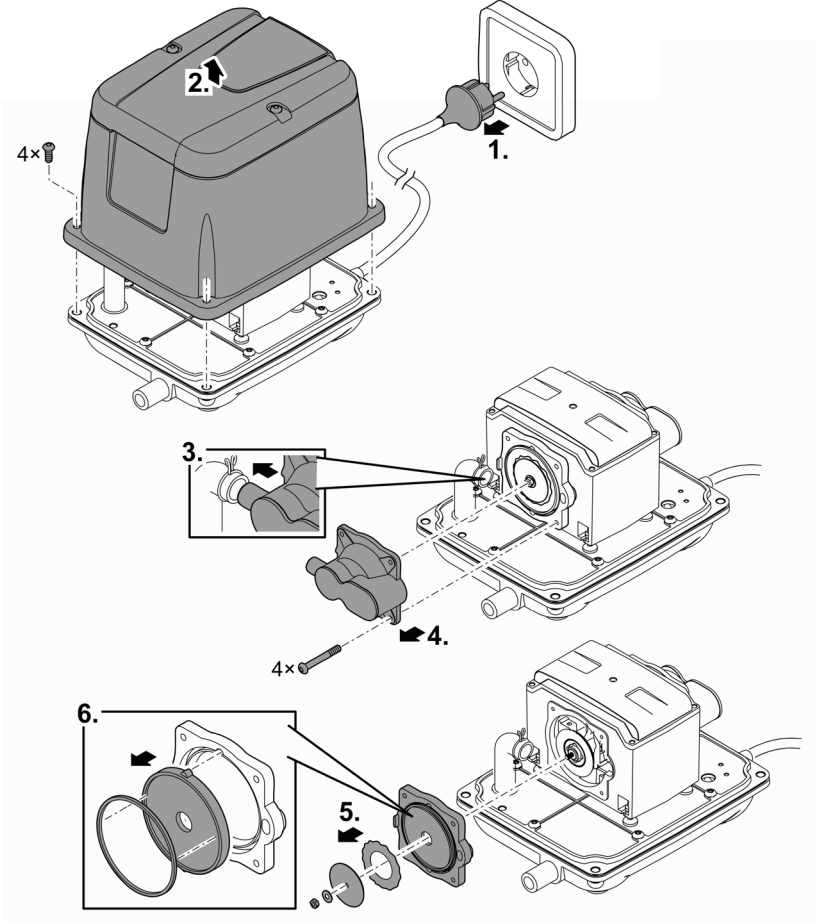
- Ved feilfunksjon på apparatet, må membranen byttes ut.
- Bytt alltid membranen på begge sider av kompressoren samtidig.

AquaOxy 2500



AOY0024

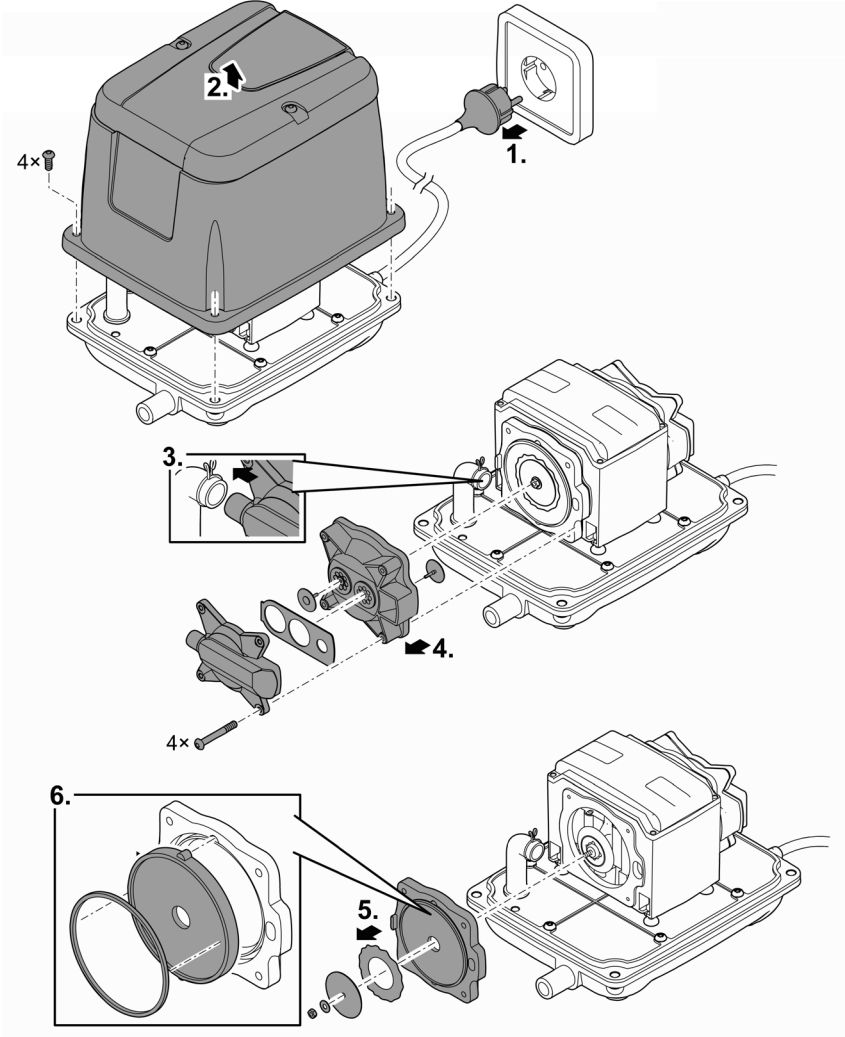
AquaOxy 5000



NO

AOY0027

AquaOxy 7500



AOY0025

Lagring/overvintring

Dersom apparatet er i kontinuerlig drift, kan det forbli installert om vinteren. Ellers skal apparatet oppbevares innendørs på et tørt sted, i romtemperatur.

Utbedrefeil

Feil	Årsak	Utbedring
Apparatet starter ikke	Nettspenning mangler	Kontroller nettspenningen
Apparatet pumper ingen eller for lite luft	Tett luftinntak	Sjekk luftinntaket, bytt luftfilter
	Membraner defekte	Bytte membraner
Uvanlig høye lyder	Defekt ventilenhet eller membraner defekte	Bytte ventilenhet eller membraner
	Apparatet vibrerer på gulvet	Sett apparatet for eksempel på et gummi-underlag

Tekniske data

Beskrivelse	AquaOxy				
			2500	5000	7500
Nettspenning	V AC		220 ... 240	220 ... 240	220 ... 240
Nettfrekvens	Hz		50	50	50
Effektforbruk	W		40	75	125
Maks. luftstrømhastighet	l/t		2500	5000	7500
Maks. trykk	bar		0,35	0,35	0,35
Tilkobling trykkside	Innvendige gjenger		M10	M12	M12
	Ø utvendig	mm	18,8	18,8	18,8
Beskyttelsesart			IPX4	IPX4	IPX4
Omgivelsestemperatur	Bruk	°C	-10 ... +50	-10 ... +50	-10 ... +50
	Oppbevaring	°C	+5 ... +35	+5 ... +35	+5 ... +35
Dimensjoner	Lengde	mm	260	273	290
	Bredde	mm	182	192	205
	Høyde	mm	191	201	214
Lengde tilkoblingskabel	m		5	5	5
Vekt	kg		6,0	7,5	9,0

NO

Slitedeler

- Luftfilter
- Membran

Kassering

MERK



Dette apparatet må ikke kastes i vanlig husholdningsavfall.

- ▶ Apparatet må avhendes i henhold til gjeldende forskrifter via godkjent avfallsmottak.
 - ▶ Sørg for å gjøre apparatet ubrukelig ved å klippe over kablene.
-

 **VARNING**

- ▶ Om elektriska apparater ligger i vatten ska de kopplas loss från elnätet innan du griper ned i vattnet. I annat fall föreligger risk för allvarliga personskador eller dödsolyckor av elektriskt slag.
 - ▶ Denna apparat kan användas av barn som är 8 år eller äldre samt av personer med sänkt fysisk, sensorisk eller mental förmåga eller brist på erfarenhet och kunskap förutsatt att de hålls under uppsikt eller instrueras i hur de använder apparaten säkert samt de risker som kan uppstå. Barn får inte leka med apparaten. Rengöring och användarunderhåll får inte utföras av barn utan uppsikt.
-

Säkerhetsanvisningar

Elanslutning

- För elinstallation utomhus gäller särskilda föreskrifter. Elinstallationen får endast utföras av en behörig elinstallatör.
 - En behörig elinstallatör med yrkesutbildning, kunskaper och erfarenhet är kvalificerad och får därmed utföra elinstallationer utomhus. En behörig elinstallatör kan känna igen faror och beaktar lokala och nationella standarder, föreskrifter och bestämmelser.
 - Om frågor eller problem uppstår måste du kontakta en elinstallatör.
- Apparaten får endast anslutas om de elektriska data som gäller för apparaten stämmer överens med strömförsörjningen.
- Anslut endast apparaten till ett vägguttag som installerats enligt gällande föreskrifter. Apparaten måste vara ansluten till en jordfelsbrytare vars dimensionerade felström uppgår till max. 30 mA.
- Förlängningskablar och strömfördelare (t ex grenuttag) ska vara godkända för användning utomhus (dropptäta).
- Skydda öppna kontakter och uttag mot fukt.

Säker drift

- Använd inte apparaten om elektriska ledningar eller kåpor har skadats.
- En skadad anslutningskabel kan inte bytas ut. Skrota apparaten.
- Drivenheten i apparaten innehåller en magnet med starkt magnetfält som kan påverka pacemakrar eller implanterade defibrillatorer (ICD). Håll minst 0,2 m avstånd mellan implantatet och magneten.
- Bär inte och dra inte apparaten i elkabeln.
- Genomför aldrig tekniska ändringar på apparaten.
- Genomför endast sådana arbeten på apparaten som beskrivs i denna anvisning.
- Använd endast originalreservdelar och -tillbehör.
- Dra kablarna så att de är skyddade motskador och att ingen kan snava över dem.
- Kontakta behörig kundtjänst eller OASE om problem uppstår.

Ändamålsenlig användning

Använd produkten såsom beskrivs i den här handboken endast på följande sätt:

- För syresättning av vanligt dammvatten.
- Med hänsyn till tekniska data.

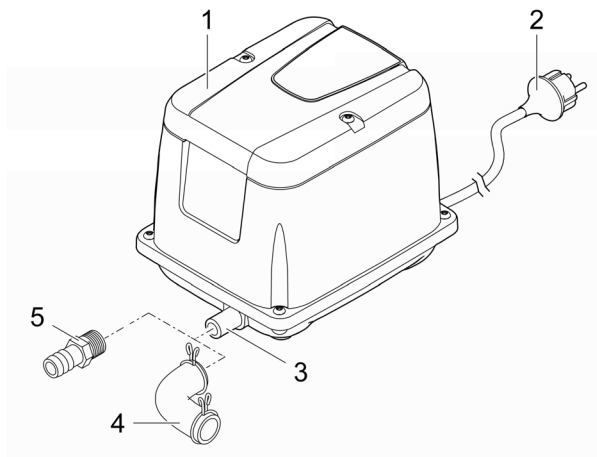
För apparaten gäller följande begränsningar:

- Använd inte för kommersiella eller industriella ändamål.

Produktbeskrivning

Apparaten suger luft från omgivningen och pressar den genom en slang med ett luftningselement (tillbehör) och vidare till dammen. Detta försörjer dammvattnet med livsviktigt syre och kan förhindra att dammen fryser till under vintern.

Översikt



SV

AOY0021

- | | |
|---|--|
| 1 | AquaOxy |
| 2 | Stickkontakt |
| 3 | Luftutlopp |
| 4 | Slangkoppling <ul style="list-style-type: none">För anslutning av en slang med innerdiameter 8 mm. |
| 5 | Gummiadapter med 2 slangklämmor <ul style="list-style-type: none">Till exempel för anslutning av en AquaOxy luftfördelare (tillbehör). |

Symboler på apparaten

IP X4

Apparaten är skyddad mot inträngande stänkavatten.



Skydda apparaten mot direkt solstrålning.



Apparaten får inte kastas i normala hushållssopor.



Läs igenom bruksanvisningen.

Installation och anslutning

⚠ VARNING

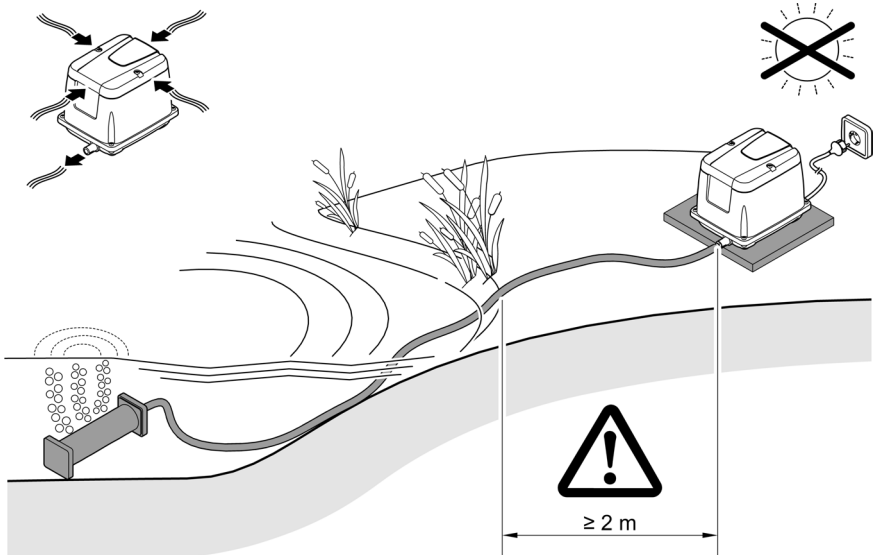
Apparaten leder farlig elektrisk spänning och får inte installeras direkt vid vatten. I annat fall föreligger risk för allvarliga personskador eller dödsolyckor av elektriskt slag.

- Installera apparaten minst 2 m från vattnet där den inte kan översvämmas.

ANVISNING

- Kontrollera att inget vatten rinner genom slangarna och in i apparaten. Detta kan skada apparaten.
- Om apparaten stängs av i intervall över flera timmar (t.ex. via en timer), kan det bildas kondensvatten i apparatens inre. Detta leder till skador på apparaten. Därför får apparaten vid intervalldrift endast placeras i ett slutet utrymme vid rumstemperatur.

- ⓘ Vid hög luftfuktighet kan metalldelarna inuti apparaten korrodera. Detta är normalt och kan inte reklameras inom ramen av garantin.



AOY0022

- Ställ apparaten vågrätt på ett fast, slamfritt underlag. Se till att apparaten står stadigt.
- Undvik direkt solljus eftersom apparaten det annars finns risk för att apparaten värms upp kraftigt. Använd en skyddskåpa vid behov.
- Den omlöpande luftintagsspalten på locket får inte täckas över.
- Positionera luftningselementet (tillbehör) i dammen vid avsedda ställen.
- Dra luftslangen så att den är skyddad och att ingen kan snava över den.
- För en optimal luftning ska luftslangarna hållas så korta som möjligt.

Driftstart

Påslagning / frånslagning

- **Slå på apparaten:** Anslut stickkontakten till stickuttaget.
 - Apparaten startar direkt.
- **Slå ifrån apparaten:** Dra ut stickkontakten ur stickuttaget.

Rengöring och underhåll

Rengöra apparaten

- ① Rengör apparaten vid behov, men minst 2 ggr/år.

ANVISNING

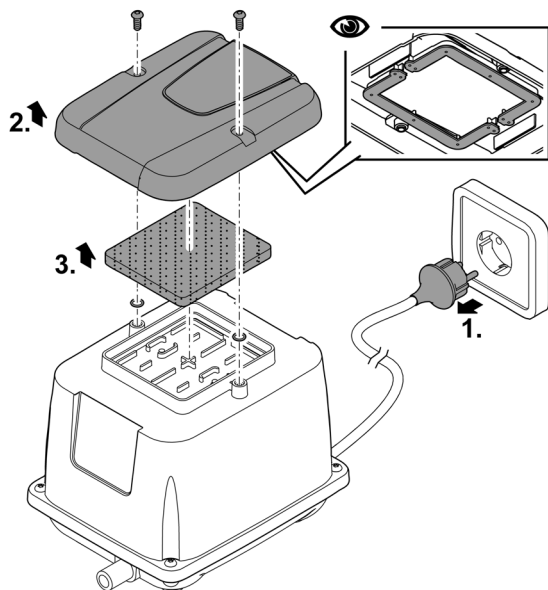
Använd inga aggressiva rengöringsmedel eller kemiska lösningar. Dessa medel kan angripa kåpan, försämra apparatens funktion och skada djur, växter och miljön.

- ▶ Rengör apparaten endast med rent vatten om möjligt och en mjuk borste eller en svamp, använd rekommenderat rengöringsmedel för starkare smuts.

Rengör luftfiltret

Rengör luftfiltret vid behov, men minst 2 ggr/år.

- Rengör genom att tvätta ur med klart vatten och torka av innan det monteras in igen.
- Kontrollera packningarna under locket på skador, byt ut dem vid behov.
- Beakta vid sammanmonteringen att de båda O-ringarna mellan lock och kåpa är rätt positionerade. Dessa behövs för den akustiska isoleringen.

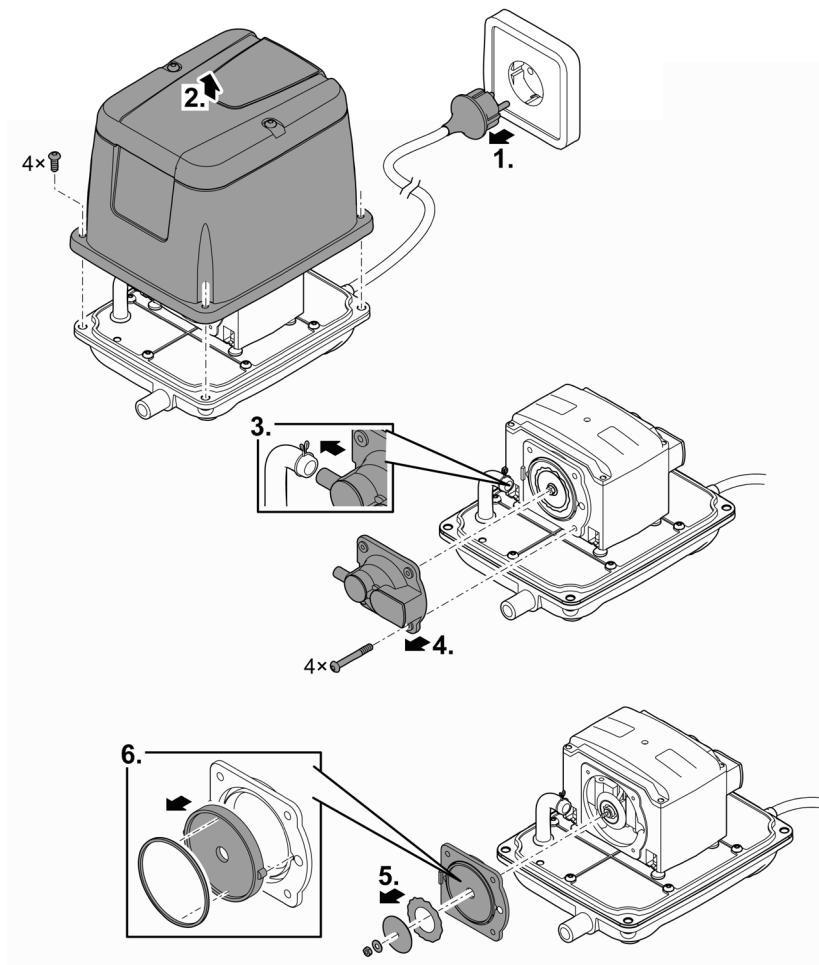


AOY0026

Byt ut membranen

- Vid felfunktioner i apparaten måste membranen bytas ut.
- Byt alltid ut membranen på båda kompressorsidorna samtidigt.

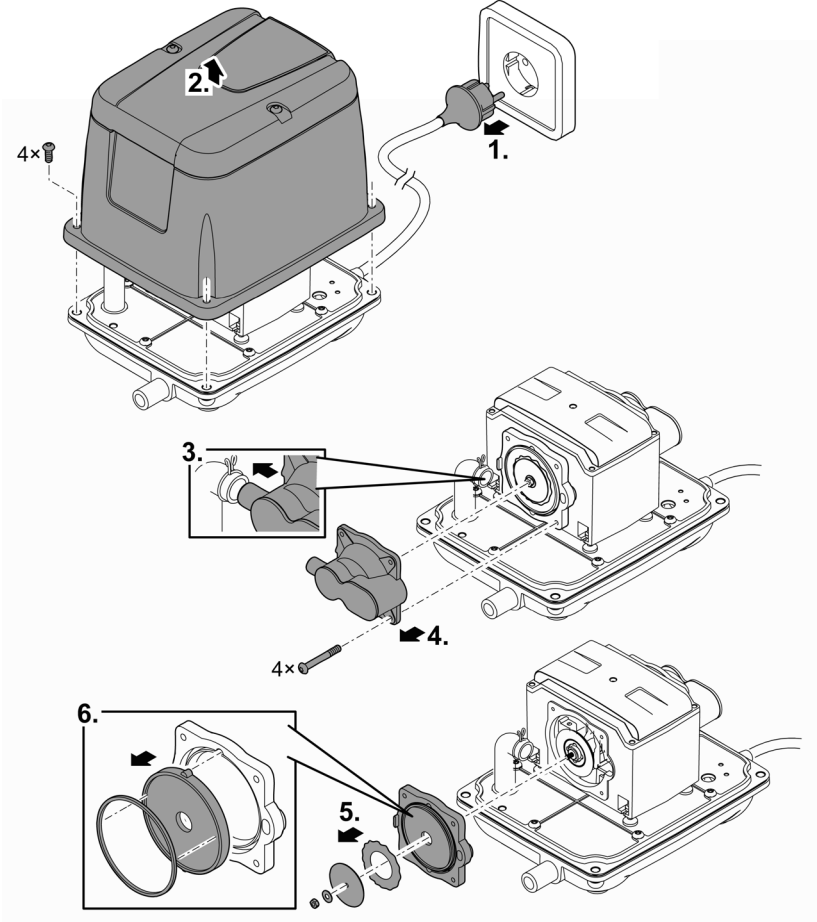
AquaOxy 2500



AOY0024

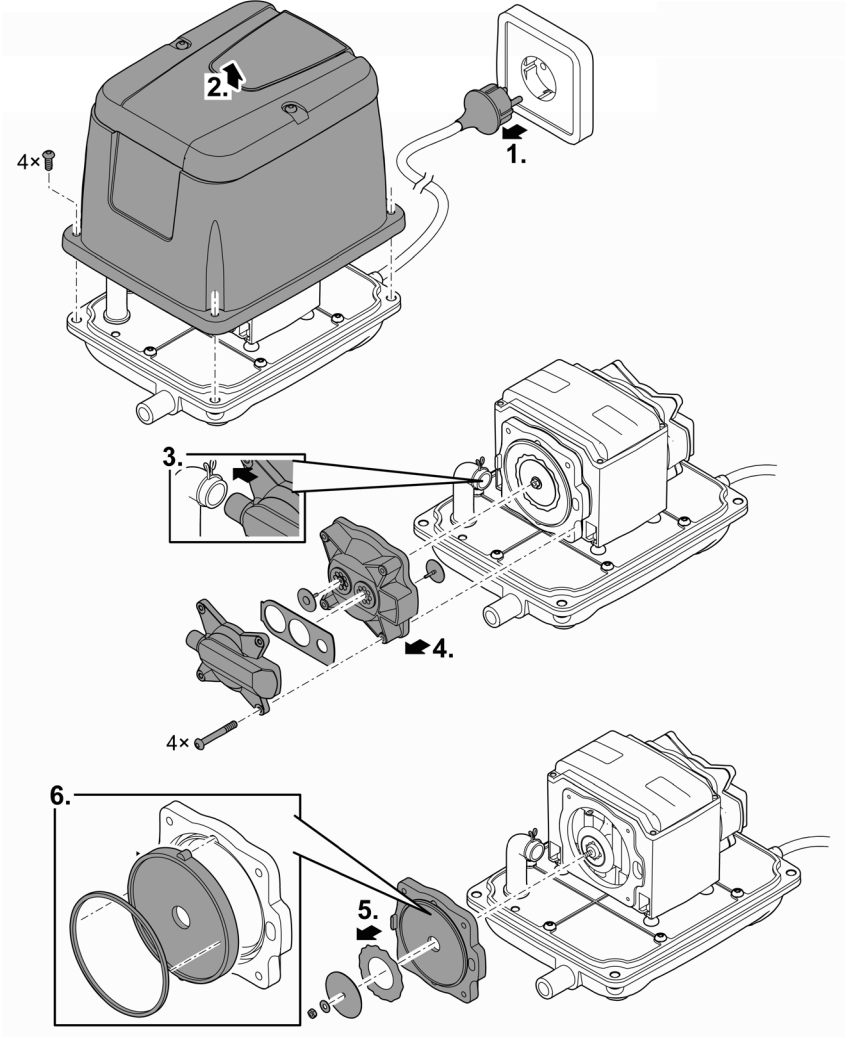
SV

AquaOxy 5000



AOY0027

AquaOxy 7500



SV

AOY0025

Förvaring / lagring under vintern

Om apparaten används kontinuerligt kan den förbli i installerat skick vid frost. I annat fall ska apparaten förvaras på en torr plats inomhus (rumstemperatur).

Felavhjälpning

Störning	Orsak	Åtgärd
Apparaten startar inte	Nätspänning saknas	Kontrollera nätspänningen
Apparaten matar inget eller för liten mängd luft	Luftinsugningen igensatt	Kontrollera luftinsugningen, byt ut luftfilter
	Membranen är defekta	Byt ut membranen
Ovanligt högt ljud	Ventilenheten eller membranen är defekta	Byt ut ventilenheten eller membranen
	Apparaten vibrerar på marken	Ställ apparaten t.ex. på ett underlag av gummi

Tekniska data

Beskrivning	AquaOxy				
		2500	5000	7500	
Anslutningsspänning	V AC	220 ... 240	220 ... 240	220 ... 240	
Nätfrekvens	Hz	50	50	50	
Effektförbrukning	W	40	75	125	
Max. luftkapacitet	l/h	2500	5000	7500	
Max. tryck	bar	0,35	0,35	0,35	
Anslutning på trycksidan	innergånga	M10	M12	M12	
	Ø ytter	mm	18,8	18,8	18,8
Kapslingsklass		IPX4	IPX4	IPX4	
Omgivningstemperatur	Användning	°C	-10 ... +50	-10 ... +50	-10 ... +50
	Förvaring	°C	+5 ... +35	+5 ... +35	+5 ... +35
Mått	Längd	mm	260	273	290
	Bredd	mm	182	192	205
	Höjd	mm	191	201	214
Elkabelns längd	m	5	5	5	
Vikt	kg	6,0	7,5	9,0	

Slitagedelar

- Luftfilter
- Membran

Avfallshantering

ANVISNING



Denna apparat får inte kastas i hushållssoporna.

- ▶ Lämna in apparaten till en återvinningscentral.
- ▶ Klipp av kabeln så att apparaten inte längre kan tas i drift.

VAROITUS

- ▶ Irrota kaikki vedessä olevat sähkölaitteet sähköverkosta ennen kuin kosketat veteen. Muutoin sähköisku voi aiheuttaa vakavan vamman tai kuoleman.
 - ▶ Tätä laitetta saavat käyttää yli 8-vuotiaat lapset, sekä henkilöt, joiden fyysiset, aistimelliset tai henkiset kyvyt ovat vähentyneet tai joilla ei ole tarvittavaa kokemusta ja tietoa, vain valvonnan alaisina ja kun heille on annettu opastusta laitteen turvallisesta käytöstä ja kun he ymmärtävät laitteen käytöstä mahdollisesti seuraavat vaarat. Lapset eivät saa leikkiä laitteella. Puhdistus ja käyttäjän suorittama huolto eivät saa tapahtua lasten toimesta ilman valvontaa.
-

Turvaohjeet

Sähköliitäntä

- Ulkotiloissa tapahtuvaa sähköasennusta koskevat erityiset määräykset. Sähköasennuksen saa suorittaa vain sähköalan ammattilainen.
 - Sähköalan ammattilaisella on ammattikoulutuksen, tietojen ja kokemusten ansiosta pätevyys suorittaa ulkotiloissa tapahtuvia sähköasennuksia. Hän voi tunnistaa mahdolliset vaarat ja ottaa huomioon maakohtaiset normit, määräykset ja säädökset.
 - Jos sinulla on kysymyksiä, käänny sähköalan ammattilaisen puoleen.
- Laitteen saa yhdistää vain silloin, kun laitteen ja virransyötön sähkötiedot vastaavat toisiaan.
- Yhdistä laite vain määräysten mukaisesti asennettuun pistorasiaan. Laite on varmistettava viikavirtasuojalaitteella, jonka nimellisvikavirta on enintään 30 mA.
- Pidennysjohtojen ja virranjakajien (esim. pistorasiarimojen) on oltava ulkokäyttöön sopivia (roiskevedeltä suojattuja).
- Suojaa avoimet pistokkeet ja holkit kosteudelta.

Turvallinen käyttö

- Laitetta ei saa käyttää, jos sähköjohdot tai kotelo ovat vaurioituneet.
- Vaurioitunutta liitäntäjohtoa ei voi vaihtaa. Hävitä laite asianmukaisesti.
- Laitteen käyttöyksikkö sisältää magneetin, jossa on voimakas magneettikenttä, joka voi vaikuttaa sydämentahdistimiin ja rytmihäiriötahdistimiin (ICD). Pidä vähintään 0,2 metrin etäisyys implantin ja magneetin välissä.
- Laitetta ei saa kantaa tai vetää sähköjohdosta.
- Älä koskaan tee laitteeseen teknisiä muutoksia.
- Suorita laitteelle vain sellaisia töitä, joita on kuvattu tässä käyttöohjeessa.
- Käytä laitteessa vain alkuperäisiä varaosia tai lisävarusteita.
- Aseta kaapelit siten, että ne ovat suojassa vaurioilta ja siten, että kukaan ei voi kompastua niihin.
- Jos sinulla on ongelmia, ota yhteyttä valtuutettuun asiakaspalveluun tai OASE.

Määräystenmukainen käyttö

Käytä tässä käyttöohjeessa kuvattua tuotetta ainoastaan seuraavasti:

- Normaalin lampiveden rikastaminen hapella.
- Teknisiä tietoja noudattaen.

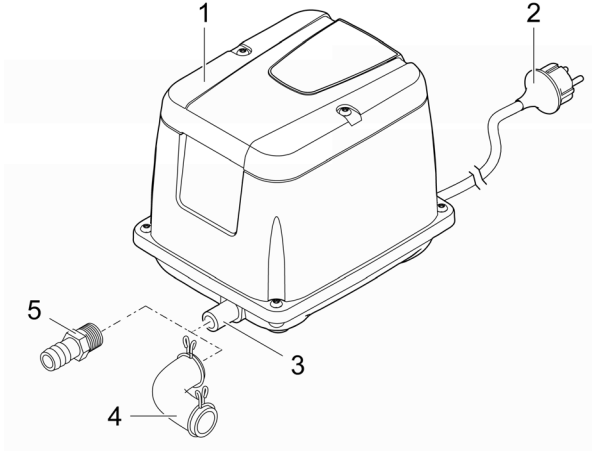
Laitteelle ovat voimassa seuraavat rajoitukset:

- Ei ammattimaiseen tai teolliseen käyttöön.

Tuotekuvaus

Laite imee ilmaa ympäristöstä ja puristaa sen tuuletinelementillä (lisätarvike) varustetun letkun läpi lampeen. Tämä syöttää lampiveteesi elintärkeää happea ja voi estää talvella lammen jääty-
sen.

Yleiskatsaus



AOY0021

- | | |
|---|---------------------------------|
| 1 | AquaOxy |
| 2 | Verkkopistoke |
| 3 | Ilmanpoisto |
| 4 | Letkuyhde |
| 5 | Kumiadapteri 2 letkuliittimellä |
- Sisähalkaisijaltaan 8 mm:n letkun liitääntään.
 - Esimerkiksi AquaOxy-ilmanjakelijan (lisätarvike) liitääntään.

Laitteessa olevat symbolit

IP X4

Laite on suojattu roiskeveden sisäänkäymästä.



Suojaa laite suoralta auringonvalolta



Älä hävitä laitetta tavallisen talousjätteen mukana.



Lue käyttöohje.

Paikoilleen asettaminen ja yhdistäminen

⚠ VAROITUS

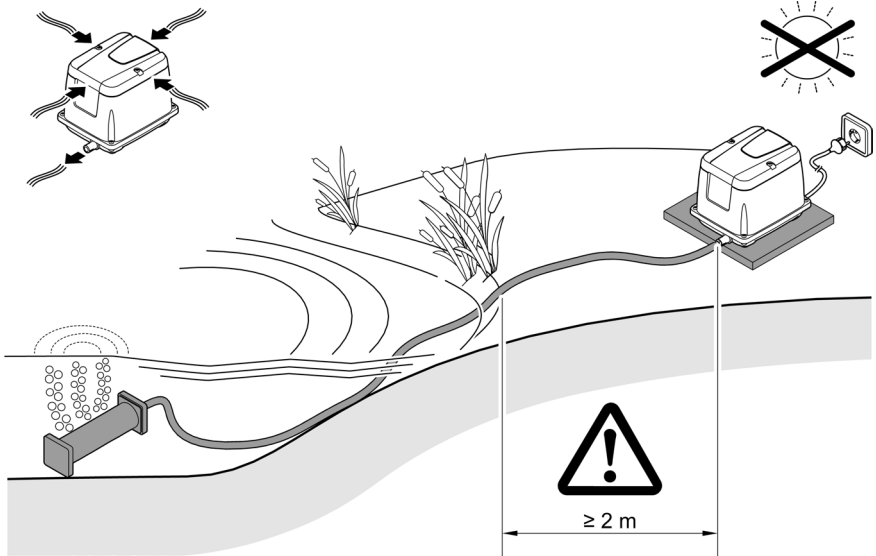
Laitteessa on vaarallinen sähköjännite, eikä sitä saa asettaa suoraan veteen. Muutoin sähköisku voi aiheuttaa vakavan vamman tai kuoleman.

► Sijoita laite tulvavedeltä suojaamista varten vähintään 2 m etäisyydelle vedenrajasta.

OHJE

- Varmista, että letkujen läpi ei virtaa laitteeseen vettä, koska se voi vahingoittaa laitetta.
- Jos laite kytketään pois päältä usean tunnin aikavälein (esim. ajastimella), laitteen sisätilassa voi muodostua kondenssivettä, joka vahingoittaa laitetta. Siksi laite tulee asettaa jaksotoiminnalla vain huoneenlämpötilaan suljettuun huoneeseen.

❗ Jos ilmankosteus on korkea, laitteen sisällä olevat metalliosat voivat syöpyä. Tämä on tavallista, eikä siitä voida tehdä valituksia takuun tai takaamisen puitteissa.



AOY0022

- Aseta laite vaakasuoraan asentoon kiinteälle, lietteettömälle alustalle. Huolehdi, että laite on asetettu turvallisesti paikalleen.
- Vältä suoraa auringonsäteilyä, koska se voi kuumentaa laitetta voimakkaasti. Käytä tarvittaessa suojusta.
- Kantta kiertävää ilman sisäänottorakoa ei saa peittää.
- Sijoita tuuletuselementti (lisätarvike) lampeen haluttuihin kohtiin.
- Vedä ilmaletku siten, että se on suojassa vaurioilta ja siten, että kukaan ei voi kompastua siihen.
- Jotta tuuletus olisi optimaalinen, pidä ilmaletkut mahdollisimman lyhyinä.


Käyttöönotto

Päällekytkentä/poiskytkentä

- **Päällekytkentä:** Työnä verkkopistoke pistorasiaan.
 - Laite kytkeytyy heti päälle.
- **Poiskytkentä:** Irrota pistoke pistorasiasta

Puhdistus ja huolto

Laitteen puhdistus

 Puhdista laite tarvittaessa, mutta kuitenkin vähintään 2 kertaa vuodessa.

OHJE

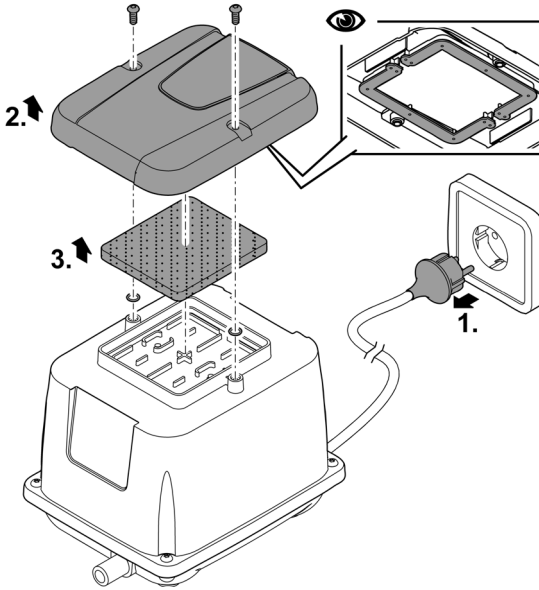
Älä käytä mitään syövyttäviä puhdistusaineita tai kemiallisia liuoksia. Nämä aineet voivat vaurioittaa koteloa, haitata laitteen toimintaa ja aiheuttaa vahinkoja eläimille, kasveille ja ympäristölle.

- ▶ Puhdista laite mahdollisuuksien mukaan vain puhtaalla vedellä ja pehmeällä harjalla tai sienellä. Käytä kovapintaisiin epäpuhtauksiin avuksi suositeltua puhdistusainetta.
-

Ilmansuodattimen puhdistaminen

Puhdista ilmansuodatin tarvittaessa, mutta kuitenkin vähintään 2 kertaa vuodessa.

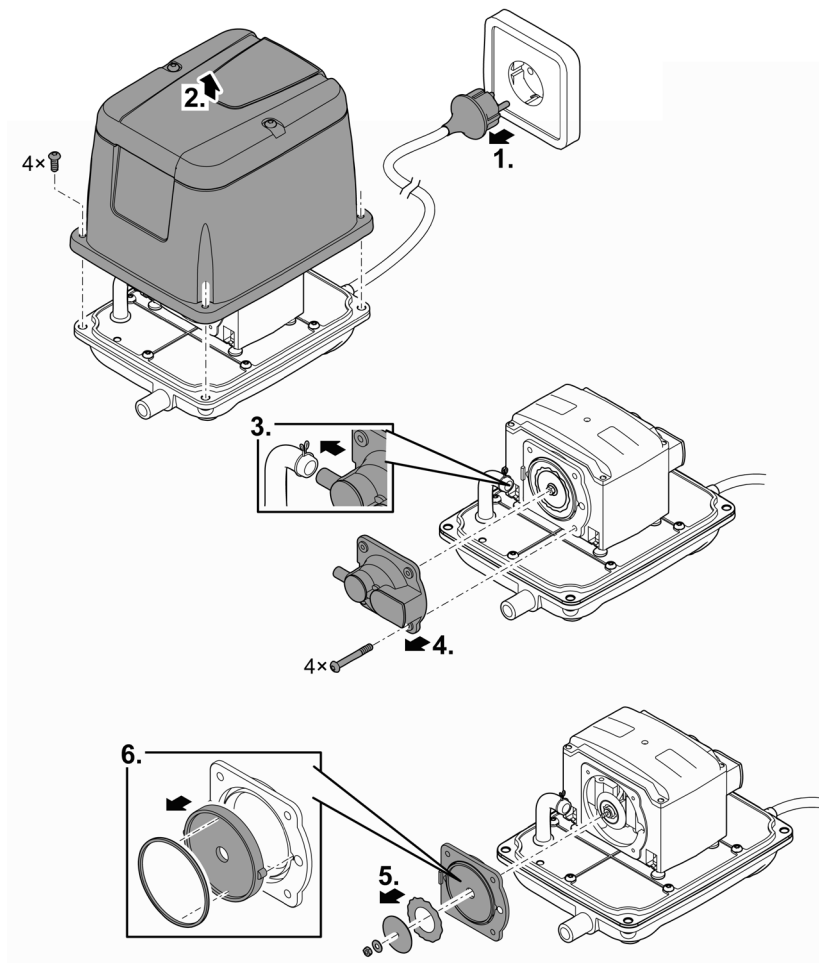
- Puhdista se pesemällä puhtaalla vedellä ja kuivaa se, ennen kuin asennat sen takaisin paikoilleen.
- Tarkasta kannen alapuolella olevat tiivisteet vaurioiden varalta. Vaihda ne tarvittaessa uusiin.
- Varmista kootessasi, että molemmat O-renkaat on sijoitettu kannen ja kotelon väliin. Ne on tarkoitettu akustiseen erottamiseen.



Kalvojen vaihtaminen

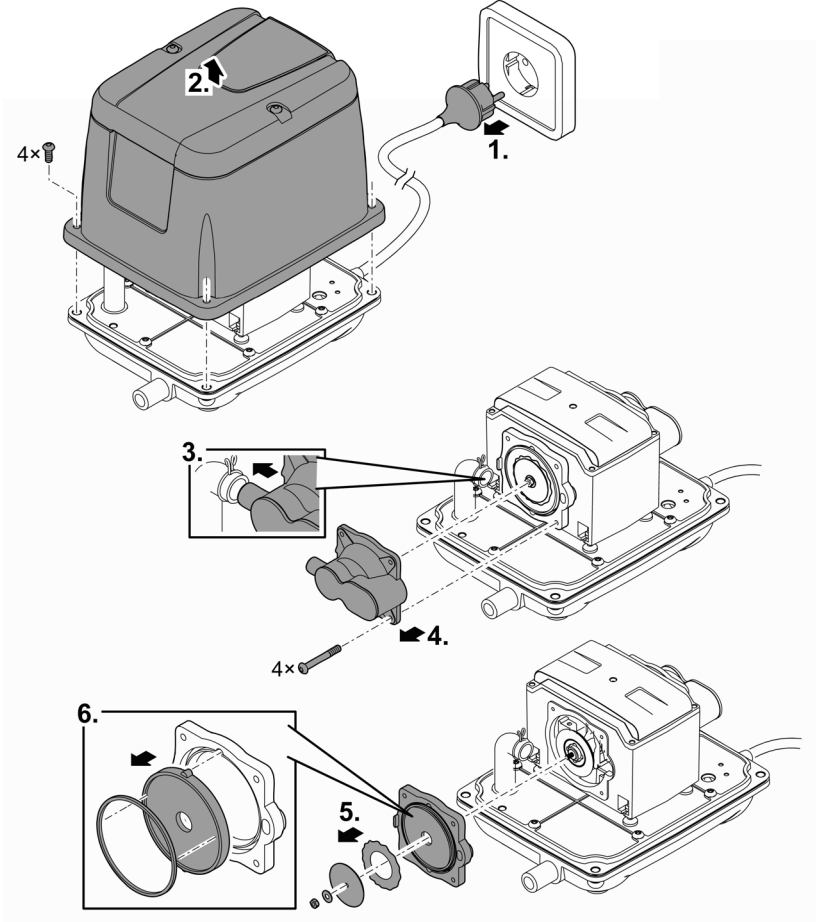
- Jos laitteessa esiintyy toimintahäiriötä, kalvot on vaihdettava.
- Vaihda aina molempien kompressoripuolien kalvot samanaikaisesti.

AquaOxy 2500



AOY0024

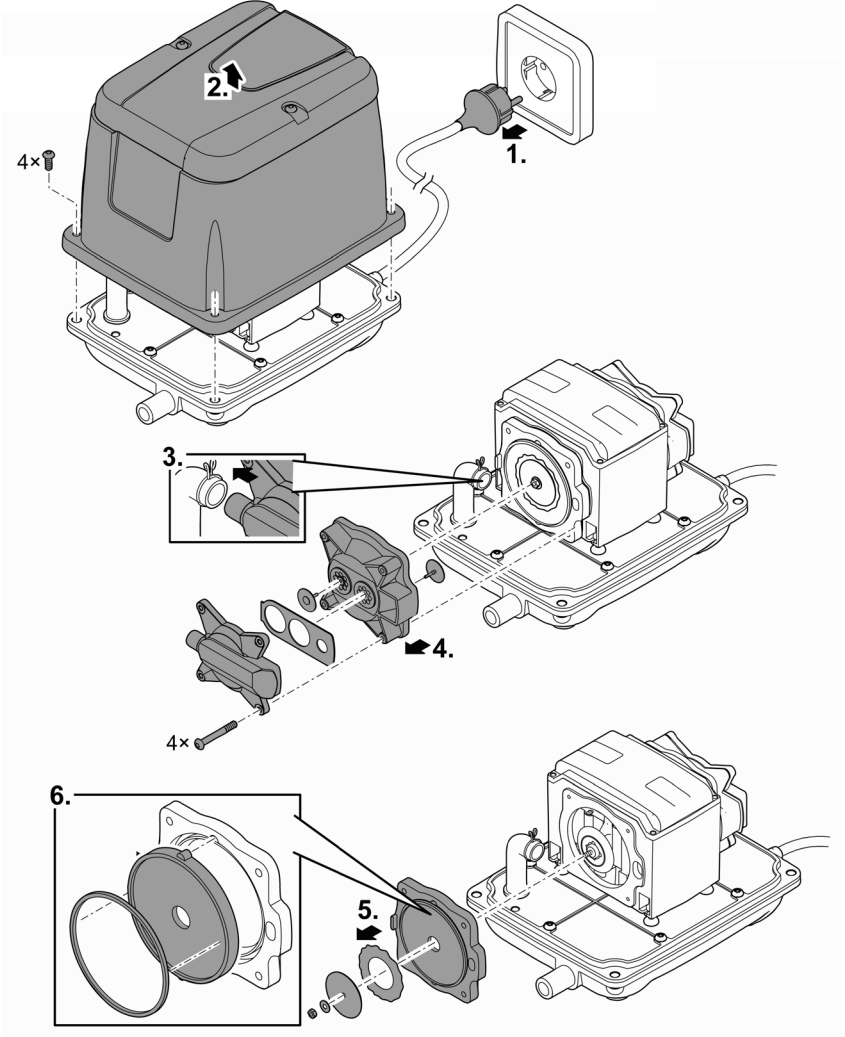
AquaOxy 5000



FI

AOY0027

AquaOxy 7500



AOY0025

Varastointi/säilytys talven yli

Kun laite on kestäkäytössä, voi se olla asennettuna pakkasella. Muutoin varastoi laite kuivassa sisätilassa (huonelämpötila).

Häiriöiden korjaaminen

Häiriö	Syy	Korjaus
Laite ei käynnisty	Verkköjännite puuttuu	Tarkasta verkkojännite
Laite ei syötä ilmaa lainkaan tai liian vähän	Ilmairaus tukossa	Tarkasta ilmairaus, vaihda ilmasuodatin
	Kalvot vialliset	Vaihda kalvot
Epätavallisen kovia ääniä	Venttiiliyksikkö tai kalvot viallisia	Vaihda venttiiliyksikkö tai kalvot
	Laite värähtelee maassa	Aseta laite esim. kumialustalle

Tekniset tiedot

Kuvaus	AquaOxy				
			2500	5000	7500
Liitäntäjännite	V AC		220 ... 240	220 ... 240	220 ... 240
Verkkotaajuus	Hz		50	50	50
Ottoteho	W		40	75	125
Suurin ilmansiirtomäärä	l/h		2500	5000	7500
Suurin paine	bar		0,35	0,35	0,35
Painepuolen liitäntä	Sisäkierre		M10	M12	M12
	Ulko-Ø	mm	18,8	18,8	18,8
Kotelointiluokka			IPX4	IPX4	IPX4
Ympäristön lämpötila	Käyttö	°C	-10 ... +50	-10 ... +50	-10 ... +50
	Varastointi	°C	+5 ... +35	+5 ... +35	+5 ... +35
Mitat	Pituus	mm	260	273	290
	Leveys	mm	182	192	205
	Korkeus	mm	191	201	214
Liitäntäkaapelin pituus		m	5	5	5
Paino		kg	6,0	7,5	9,0

Kuluvat osat

- Ilmansuodattimet
- Kalvo

Hävittäminen

OHJE



Tätä laitetta ei saa hävittää talousjätteiden mukana.

- ▶ Hävitä laite viemällä se vastaavaan jätehuoltopisteeseen.
 - ▶ Tee laite tätä ennen käyttökelvottomaksi leikkaamalla kaapelit poikki.
-

FIGYELMEZTETÉS

- ▶ Mielőtt a vízbe nyúlnak, feszültségmentesítse a vízben található összes elektromos készüléket. Ellenkező esetben áramütés okozta halálos vagy súlyos sérülések veszélye áll fenn.
 - ▶ A jelen készüléket 8 évesnél idősebb gyermekek, valamint csökkent fizikai, érzékszervi vagy mentális képességű, ill. hiányos tapasztalattal és megfelelő tudással rendelkező személyek akkor kezelhetik, ha felügyelet alatt állnak, vagy a készülék biztonságos használata vonatkozásában eligazításban részesültek, és megértették az ebből eredő veszélyeket. Gyermekek nem játszhatnak a készülékkel. Tisztítást és a felhasználó által végzendő karbantartási munkákat nem végezhetnek olyan gyermekek, akik nem állnak felügyelet alatt.
-

Biztonsági útmutatások

Elektromos csatlakoztatás

- A kültéren történő villamossági szerelésre speciális előírások érvényesek. A villamossági szerelést csak villamossági szakember végezheti.
 - A villamossági szakember szakmai végzettsége, ismeretei és tapasztalatai alapján megfelelő szakképzettséggel rendelkezik, és végezhet kültéren villamossági szerelést. Képes felismerni a lehetséges veszélyeket és figyelembe veszi a regionális és nemzeti szabványokat, előírásokat és rendelkezéseket.
 - Kérdések és problémák esetén forduljon villamossági szakemberhez.
- Csak akkor csatlakoztassa a készüléket, ha a készülék és az áramellátás elektromos adatai megegyeznek.
- A készüléket csak előírászerűen telepített dugaszolóaljzatról működtesse. A készüléket 30 mA névleges áramerősségű hibaáram-védelemmel kell ellátni.
- A hosszabbító vezetéknek és elosztóknak (pl. elosztósáv) alkalmasnak kell lenniük szabadban történő használatra (fröccsenő víz elleni védelem).
- A nyitott csatlakozódugót és a csatlakozóaljzatot óvni kell a nedvességtől.

Biztonságos működés

- Ne használja a készüléket, sérült elektromos vezetékek vagy a burkolat sérülése esetén.
- A sérült csatlakozó vezeték nem cserélhető ki. Gondoskodjon a készülék szakszerű ártalmatlanításáról.
- A készülékben lévő járóegység erős mágneses mezővel rendelkező mágnessel van felszerelve, amely befolyásolhatja a szívritmus-szabályozókat vagy implantált defibrillátorokat (ICD). Az implantátum és a mágnes között legalább 0,2 m távolságot kell tartani.
- Ne hordozza vagy húzza a készüléket az elektromos csatlakozóvezetékénél fogva!
- Soha ne végezzen műszaki változtatásokat a készüléken.
- Csak azokat a munkálatokat végezze el a készüléken, amelyek a jelen útmutatóban ismertetve vannak.
- Kizárólag eredeti pótalkatrészeket és tartozékokat használjon.
- A vezetékeket sérülésveszélytől védetten fektesse le úgy, hogy senki ne eshessen el bennük.
- Probléma esetén forduljon szakkereskedőjéhez vagy az OASE vállalathoz.

Rendeltetészerű használat

A jelen útmutatóban leírt terméket kizárólag a következők szerint használja:

- A normál tóvíz oxigénnel való dúsításához.
- A műszaki adatok betartása mellett.

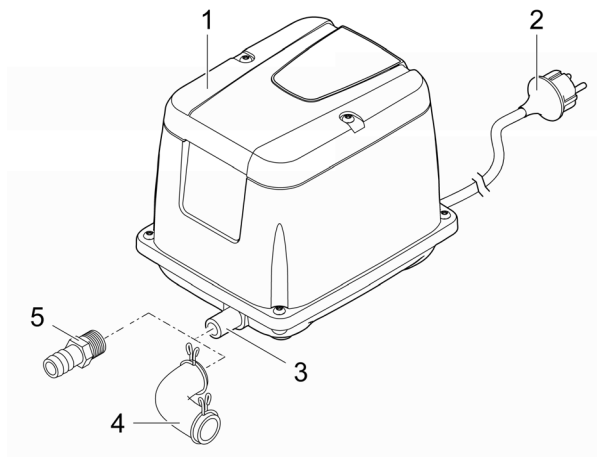
A készülékre a következő korlátozások érvényesek:

- Nem szabad kisipari- vagy ipari célokra használni.

Termékleírás

A készülék levegőt szív be a környezetből, és egy levegőztető elemmel (tartozék) ellátott tömlőn keresztül a tóba nyomja azt. Ez biztosítja a tó vizének létfontosságú oxigénnel való ellátását, és megakadályozhatja, hogy a tó télen befagyjon.

Áttekintés



AOY0021

HU

- | | |
|---|--|
| 1 | AquaOxy |
| 2 | Hálózati csatlakozódugó |
| 3 | Levegőkiömlő |
| 4 | Csővég <ul style="list-style-type: none">• 8 mm belső átmérőjű tömlő csatlakoztatásához. |
| 5 | Gumi adapter 2 tömlőbilinccsel <ul style="list-style-type: none">• Például az AquaOxy levegőelosztó (tartozék) csatlakoztatásához. |

A készülék szimbólumai

IP X4

A készülék fröccsenő víz behatolása ellen védett.



Óvja a készüléket a közvetlen napfénytől.



A készüléket ne dobja ki a háztartási hulladékok közé.



Olvassa el a használati útmutatót.

Felállítás és csatlakoztatás

⚠ FIGYELMEZTETÉS

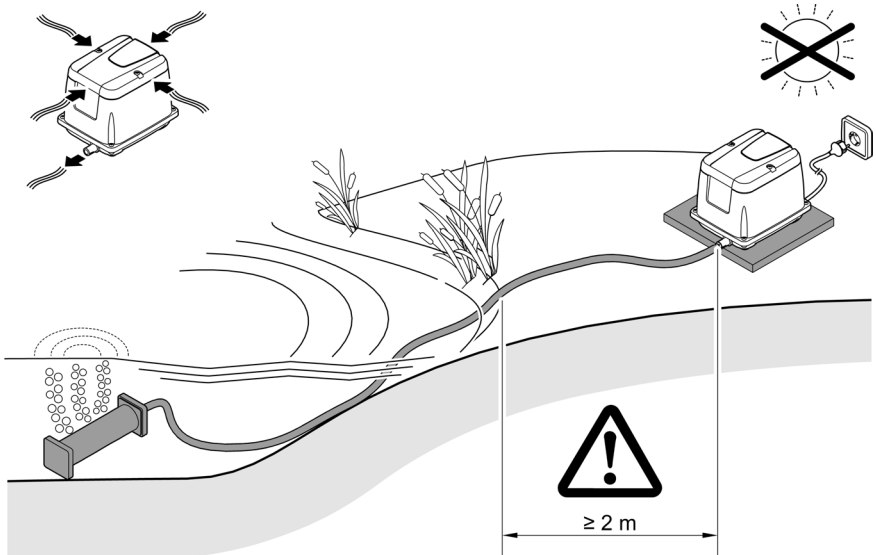
A készülék veszélyes elektromos feszültséget vezet, és nem állítható fel közvetlenül víz mellett. Ellenkező esetben áramütés okozta halálos vagy súlyos sérülések veszélye áll fenn.

- ▶ A készüléket elárasztástól védett helyen állítsa fel, hogy legalább 2 m távolságra legyen a víztől.

TUDNIVALÓ:

- ▶ Ügyeljen arra, hogy a tömlőkön keresztül ne folyjon víz a készülékbe, mert ez károsíthatja a készüléket.
- ▶ Ha a készüléket intervallum-szerűen több órára kikapcsolják (pl. egy kapcsolóórával), akkor a készülék belsejében kondenzvíz képződhet, amely károsíthatja a készüléket. Ezért intervallum-üzemben a készülék csak zárt térben, szobahőmérsékleten használható.

- ⓘ Magas nedvességtartalom esetén a készülék belsejében lévő fém alkatrészek korrodálhatnak. Ez normál jelenség és a garancia, illetve szavatosság keretében nem érvényesíthető reklamáció.



AOY0022

- Állítsa fel a készüléket vízszintesen szilárd és iszapmentes aljzatra. Gondoskodjon a készülék stabil helyzetéről.
- Kerülje a közvetlen napfényt, mivel ez a készülék jelentős felmelegedését okozhatja. Szükség esetén használjon védőburkolatot.
- A burkolaton található körkörös légbeömlőnyílást nem szabad eltakarni.
- Helyezze el a levegőztető elemet (tartozék) a tóban a kívánt helyeken.

- A légtömlőt úgy fektesse le, hogy védve legyen a sérülésektől, és senki ne botolhasson meg benne.
- Az optimális szellőzés érdekében vegye a légtömlőket a lehető legrövidebbre.

Üzembe helyezés

Bekapcsolás / kikapcsolás

- **Bekapcsolás:** Dugja be a csatlakozódugót a hálózati dugaszoló aljzatba.
 - A készülék azonnal bekapcsol.
- **Kikapcsolás:** Húzza ki a csatlakozódugót a dugaszoló aljzattól.

Tisztítás és karbantartás

A készülék tisztítása

- ① A készüléket szükség szerint, de legalább évente 2-szer tisztítsa meg.

TUDNIVALÓ:

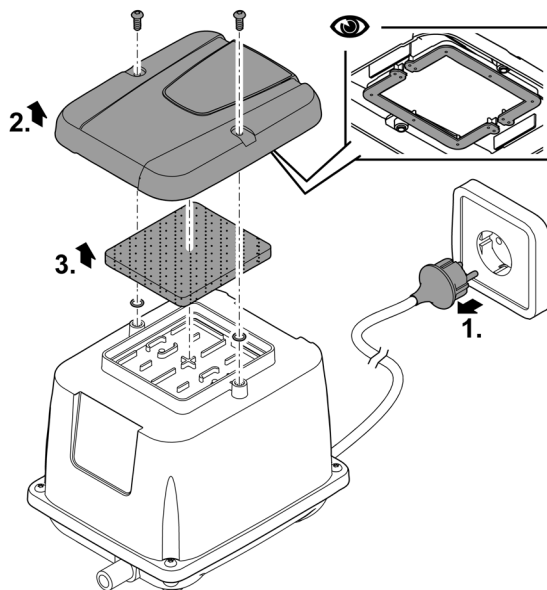
Ne használjon agresszív tisztítószereket vagy kémiai oldatokat. Ezek a szerek károsíthatják a házat, hátrányosan befolyásolhatják a készülék működését, valamint ártanak az állatoknak, növényeknek és a környezetnek.

- ▶ A készüléket lehetőleg tiszta vízzel és puha kefével vagy szivaccsal; makacs szennyeződések esetén az ajánlott tisztítószerek alkalmazásával tisztítsa.

A levegőszűrő tisztítása

A légszűrőt szükség szerint, de legalább évente 2-szer tisztítsa meg.

- A tisztításhoz mossa ki tiszta vízzel, és szárítsa meg, mielőtt visszahelyezi.
- Ellenőrizze a fedél alatti tömítések sérülését; szükség esetén cserélje ki azokat.
- Összeszereléskor ügyeljen arra, hogy a két O-gyűrű a fedél és a ház között helyezkedjen el. Ezek az akusztikai leválasztást szolgálják.

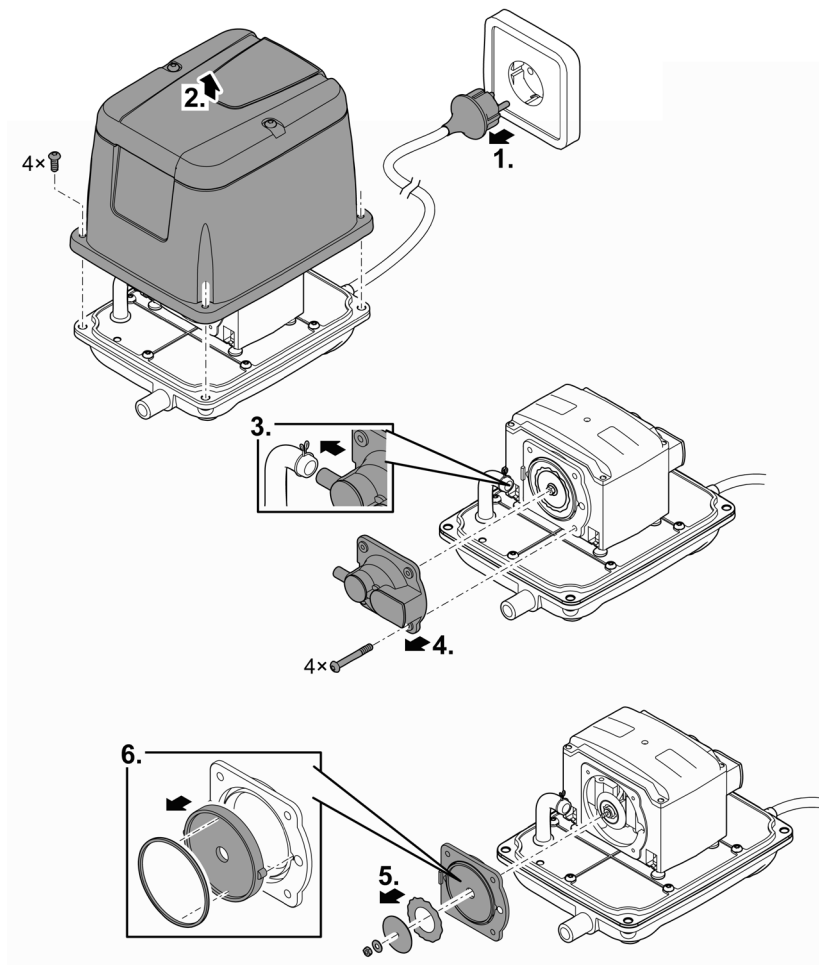


AOY0026

Membránok cseréje

- Ha a készülék meghibásodik, a membránokat ki kell cserélni.
- Mindig egyszerre cserélje ki a membránokat mindkét kompresszoroldalon.

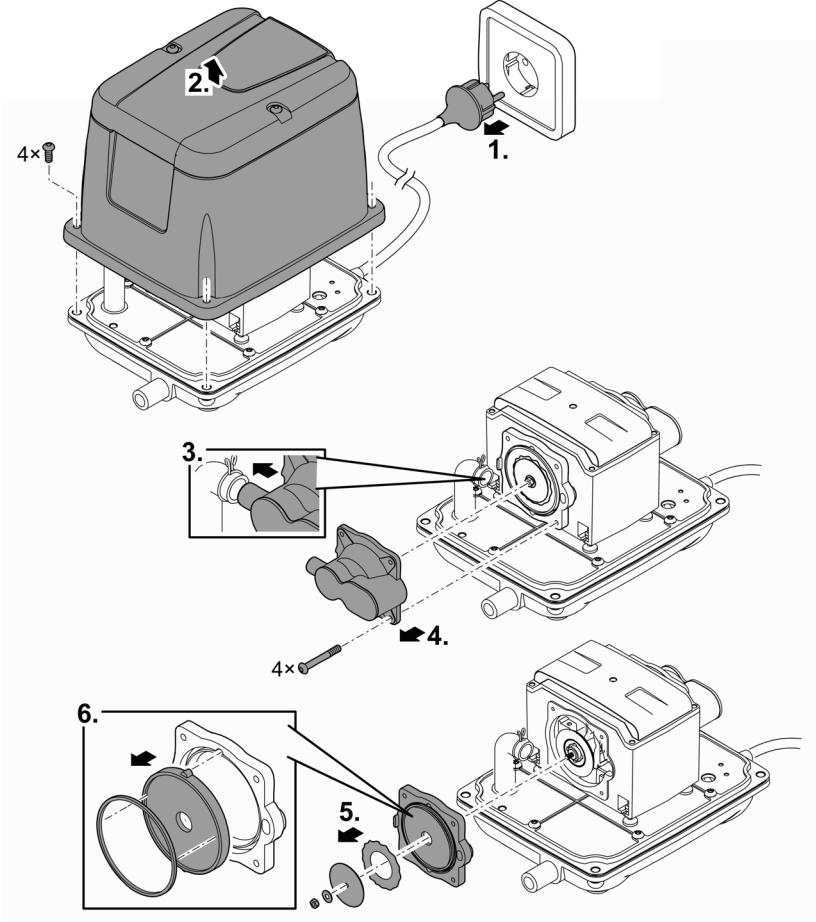
AquaOxy 2500



AOY0024

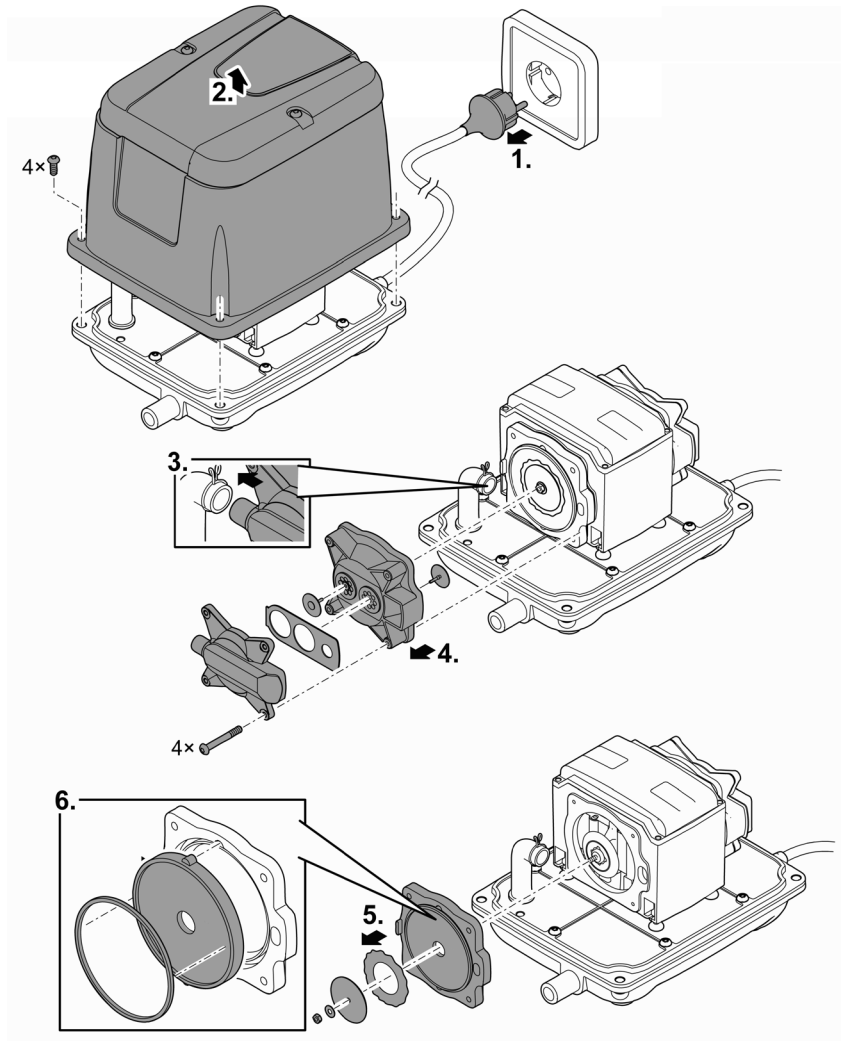
HU

AquaOxy 5000



AOY0027

AquaOxy 7500



HU

AOY0025

Tárolás/Telelés

Ha a készülék folyamatosan üzemel, akkor fagy esetén is telepítve maradhat. Ellenkező esetben a gépet száraz, fedett helyen (szoba hőmérsékleten) kell tárolni.

Hibaelhárítás

Hiba	Ok	Megoldás
A készülék nem indul el.	Hiányzik a hálózati feszültség.	Ellenőrizze a hálózati feszültséget.
A készülék nem szállít levegőt, vagy túl kevés levegőt szállít.	A levegőbeszívó eldugódott	Ellenőrizze a levegőbeszívót, cserélje ki a légszűrőt
	A membránok meghibásodtak	Cserélje ki a membránokat
Szokatlanul hangos zajokkal üzemel	Hibás a membrán vagy a szelepegység	Cserélje ki a membránt vagy a szelepegységet
	A készülék rezeg a földön	Helyezze a készüléket pl. egy gumialjzatra.

Műszaki adatok

Leírás	AquaOxy				
		2500	5000	7500	
Csatlakoztatási feszültség	V AC	220 ... 240	220 ... 240	220 ... 240	
Hálózati frekvencia	Hz	50	50	50	
Teljesítményfelvétel	W	40	75	125	
Szállított levegő max. mennyisége	l/ó	2500	5000	7500	
Max. nyomás	bar	0,35	0,35	0,35	
Nyomóoldali csatlakozás	belső menetes	M10	M12	M12	
	Külső Ø	mm	18,8	18,8	18,8
Védettségi fokozat		IPX4	IPX4	IPX4	
Környezeti hőmérséklet	Üzem	°C	-10 ... +50	-10 ... +50	-10 ... +50
	Tárolás	°C	+5 ... +35	+5 ... +35	+5 ... +35
Méretek	Hossz	mm	260	273	290
	Szélesség	mm	182	192	205
	Magasság	mm	191	201	214
Csatlakozó kábel hossza	m	5	5	5	
Súly	kg	6,0	7,5	9,0	

Kopóalkatrészek

- Levegőszűrők
- Membrán

Megsemmisítés

TUDNIVALÓ:



A készüléket nem szabad háztartási hulladékként ártalmatlanítani.

- ▶ A készüléket az erre szolgáló visszavételi rendszeren keresztül adja le ártalmatlanításra.
 - ▶ A kábel levágásával tegye használhatatlanná a készüléket.
-

OSTRZEŻENIE

- ▶ Przed włożeniem rąk do wody należy odłączyć od sieci prądowej wszystkie urządzenia elektryczne znajdujące się w wodzie. W przeciwnym razie grożą ciężkie obrażenia a nawet śmiertelne w wyniku porażenia prądem.
 - ▶ Urządzenie może być używane przez dzieci od 8 lat i ponadto przez osoby o ograniczonych fizycznych i umysłowych zdolnościach, albo nie posiadających niezbędnego doświadczenia i wiedzy, gdy będą one pod nadzorem osoby odpowiedzialnej za bezpieczeństwo użytkownika tego urządzenia lub zostaną odpowiednio przez nią poinstruowane i poinformowane o wynikających stąd zagrożeniach. Dzieciom zabrania się zabawy z tym urządzeniem. Czyszczenie ani czynności serwisowe użytkownika nie mogą być wykonywane przez dzieci bez nadzoru osoby dorosłej.
-

Przepisy bezpieczeństwa

Przyłącza elektryczne

- W stosunku do instalacji elektrycznych na zewnątrz budynków obowiązują specjalne przepisy. Wykonanie instalacji elektrycznej jest dozwolone tylko specjalistom elektrykom.
 - Specjalistą elektrykiem jest osoba, która w oparciu o swoje wykształcenie, wiedzę i doświadczenie jest uprawniona do wykonania instalacji elektrycznych na zewnątrz budynków. Ponadto potrafi rozpoznać możliwe zagrożenia i przestrzega regionalnych i krajowych norm, przepisów i zarządzeń.
 - W przypadku pytań i problemów należy zwrócić się do specjalisty elektryka.
- Urządzenie podłączyć tylko wtedy, gdy parametry elektryczne urządzenia i zasilania energią są zgodne.
- Urządzenie może być podłączane tylko do prawidłowo zainstalowanego gniazdka. Urządzenie musi być zabezpieczone poprzez urządzenie ochronne prądowe, ze znamionowym prądem upływowym wynoszącym maksymalnie 30 mA.
- Przedłużacze przewodów i rozdzielacze prądu (np. listwy z gniazdkami) muszą być przeznaczone do użytkowania na wolnym powietrzu (zabezpieczone przed rozpryskami wody).
- Otwarte gniazdka i wtyczki należy chronić przed wilgocią.

Bezpieczna eksploatacja

- Nie używać tego urządzenia, gdy przewody elektryczne lub obudowa są uszkodzone.
- Uszkodzonego przewodu podłączeniowego nie można wymienić. Urządzenie oddać do utylizacji.
- Zespół wirnika w urządzeniu posiada magnes wytwarzający silne pole magnetyczne, które może negatywnie wpłynąć na stymulatory pracy serca lub implantowane defibrylatory (ICD). Pomiedzy implantem a magnesem należy utrzymywać odstęp co najmniej 0,2 m.
- Nie podnosić ani nie ciągnąć urządzenia za przewód elektryczny.
- Nigdy nie dokonywać przeróbek technicznych urządzenia na własną rękę.
- Przy urządzeniu wykonywać tylko te czynności, które są opisane w tej instrukcji.
- Należy stosować tylko oryginalne części zamienne i akcesoria.
- Przewody należy układać w sposób zabezpieczający je przed uszkodzeniami i tak, żeby uniknąć możliwości potknięcia się o nie.
- W razie wystąpienia problemów prosimy zwrócić się do autoryzowanego serwisu lub do firmy OASE.

PL

Zastosowanie zgodne z przeznaczeniem

Wyrób opisywany w niniejszej instrukcji należy użytkować wyłącznie w następujący sposób:

- Do wzbogacenia w tlen zwykłej wody w stawie.
- W warunkach zgodnych z danymi technicznymi.

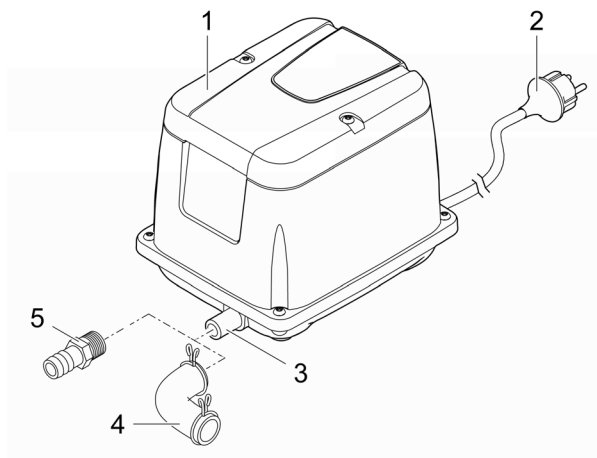
W stosunku do tego urządzenia obowiązują następujące ograniczenia:

- Nie nadaje się do celów rzemieślniczych ani przemysłowych.

Opis produktu

Urządzenie zasysa powietrze z otoczenia i tłoczy je przez wąż do elementu napowietrzającego (akcesoria) znajdującego się w stawie. Ono zasila wodę w stawie w niezbędny dla życia tlen i w sezonie zimowym może zapobiegać zamarznięciu stawu.

Przeгляд



AOY0021

- | | |
|---|-----------------------------------|
| 1 | AquaOxy |
| 2 | Wtyczka sieciowa |
| 3 | Wylot powietrza |
| 4 | Końcówka węża |
| 5 | Adapter gumowy z 2 zaciskami węża |
- Do podłączenia węża o średnicy wewnętrznej 8 mm.
 - Przykładowo do podłączenia rozdzielacza powietrza iAquaOxy (akcesoria).

Symbole na urządzeniu

IP X4

Urządzenie jest zabezpieczone przed wnikaniem wody rozbryzgowej.



Urządzenie należy chronić przed bezpośrednim działaniem promieni słonecznych.



Nie wyrzucać tego urządzenia do zwykłych odpadów komunalnych.



Przeczytaj instrukcję użytkownika.

Ustawienie i podłączenie

⚠ OSTRZEŻENIE

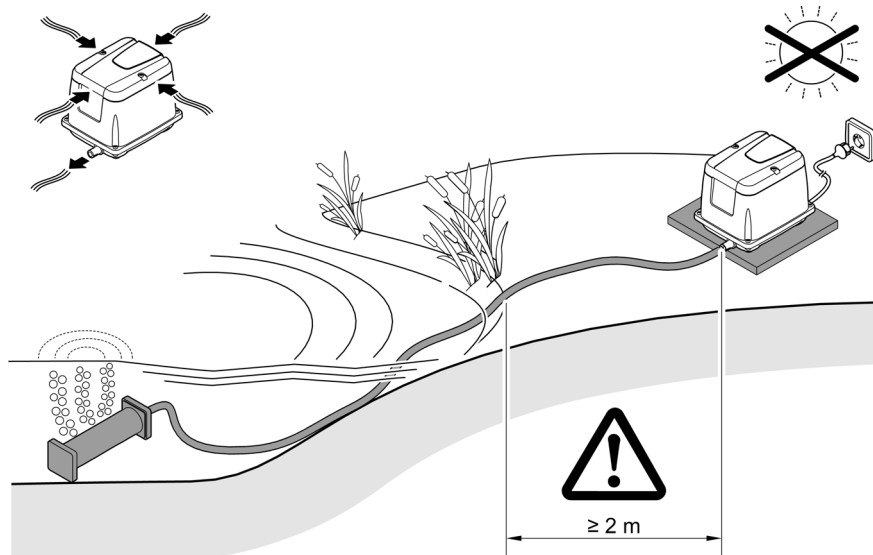
Urządzenie jest pod niebezpiecznym napięciem i nie wolno go ustawić bezpośrednio w pobliżu wody. W przeciwnym razie grożą ciężkie obrażenia a nawet śmiertelne w wyniku porażenia prądem.

- ▶ Urządzenie należy ustawić w sposób zabezpieczony przed zalaniem, w odległości co najmniej 2 m od wody.

WSKAZÓWKA

- ▶ Upewnić się, że woda nie przepływa przez węże do urządzenia, ponieważ mogłoby to uszkodzić urządzenie.
- ▶ Jeżeli urządzenie jest wyłączone w interwałach na kilka godzin (np. przez zegar sterujący), to w przestrzeni wewnętrznej obudowy może zbierać się woda kondensacyjna, która powoduje uszkodzenie urządzenia. Dlatego w przypadku eksploatacji interwałowej należy ustawić urządzenie wyłącznie w zamkniętym pomieszczeniu w temperaturze pokojowej.

- ❶ Przy wysokiej wilgotności powietrza części metalowe we wnętrzu urządzenia mogą korodować. Jest to normalne i nie podlega roszczeniom z tytułu gwarancji lub rękojmi.



AOY0022

- Urządzenie należy ustawić poziomo na twardym podłożu bez osadów szlamu. Zadać o stabilne ustawienie urządzenia.
- Chronić urządzenie przed bezpośrednim działaniem promieni słonecznych, ponieważ może to spowodować silne rozgrzanie. W razie potrzeby zastosować osłonę ochronną.
- Szczeliny wlotu powietrza dookoła pokrywy nie wolno zakryć.

- Element napowietrzający (akcesoria) ustawić w stawie w wymaganym miejscu.
- Wąż dla powietrza należy ułożyć w taki sposób, żeby był zabezpieczony przed uszkodzeniami i jednocześnie nie stanowił przeszkody, o którą można potknąć się.
- W celu uzyskania optymalnych rezultatów napowietrzenia należy stosować możliwie krótkie węże.

Rozruch

Włączenie / wyłączenie

- **Włączenie:** Wtyczkę sieciową włożyć do gniazdka.
 - Urządzenie włącza się natychmiast.
- **Wyłączenie:** Wtyczkę sieciową wyjąć z gniazdka.

Czyszczenie i konserwacja

Czyszczenie urządzenia

- ⓘ Urządzenie czyścić nie tylko w razie potrzeby, ale co najmniej 2 razy w roku.

WSKAZÓWKA

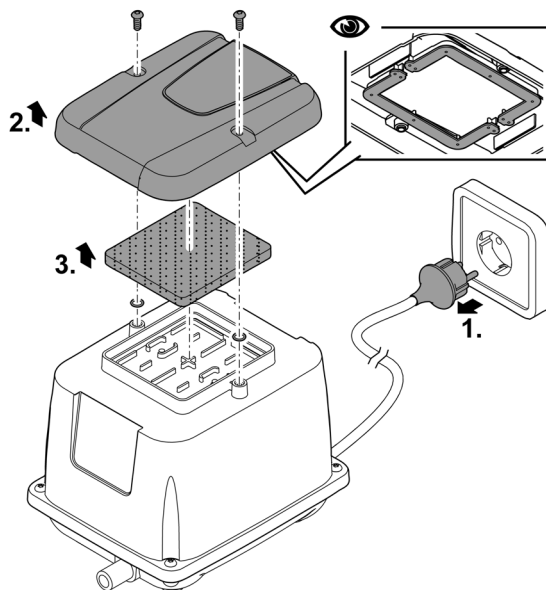
Nie używać żadnych agresywnych środków czyszczących ani roztworów chemicznych. Te środki mogą spowodować uszkodzenie obudowy, negatywnie wpłynąć na działanie urządzenia i szkodliwie wpłynąć na zwierzęta, rośliny i środowisko naturalne.

- ▶ Urządzenie umyć możliwie czystą wodą i miękką szczoteczką albo gąbką. W przypadku trudnych do usunięcia zanieczyszczeń zaleca się skorzystanie z zalecanych środków czyszczących.

Czyszczenie filtra powietrza

Filtr powietrza czyścić nie tylko w razie potrzeby, ale co najmniej 2 razy w roku.

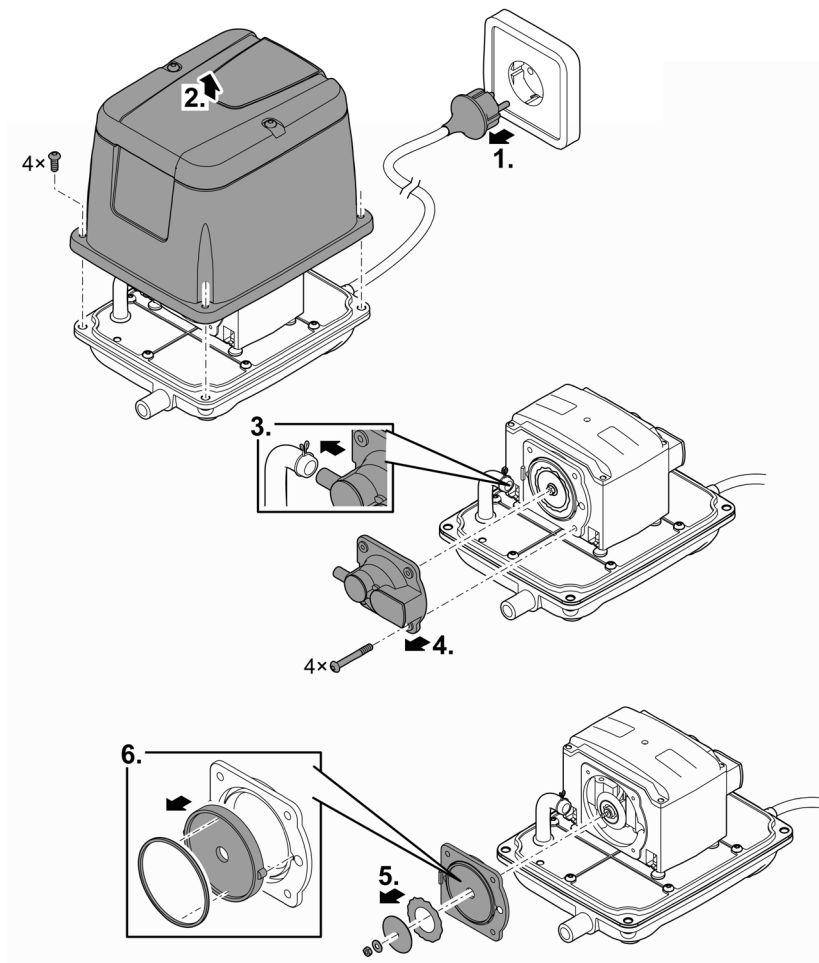
- Umyć go czystą wodą i potem wysuszyć przed jego ponownym zamontowaniem.
- Skontrolować uszczelki pod pokrywą pod względem uszkodzeń, w razie potrzeby wymienić je.
- Przy zmontowaniu zwracać uwagę, żeby obie uszczelki typu o-ring znajdowały się między pokrywą a obudową. One służą do izolacji akustycznej.



Wymiana membrany

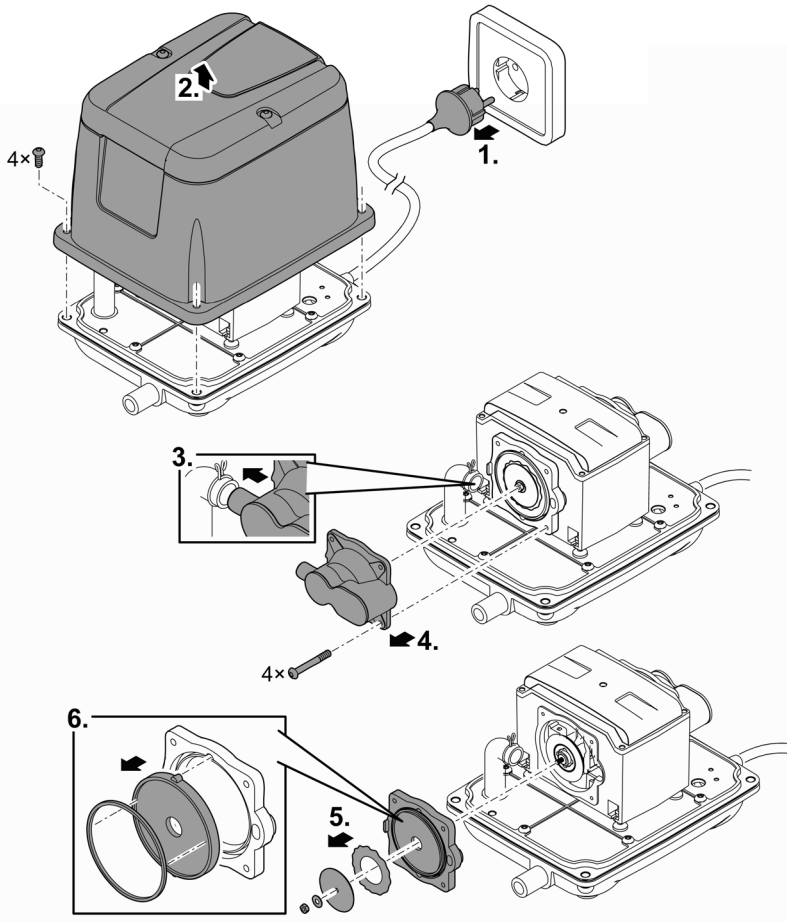
- W razie błędnego działania urządzenia należy wymienić membrany.
- Zawsze wymieniać równocześnie membrany obu stron sprężarki.

AquaOxy 2500



AOY0024

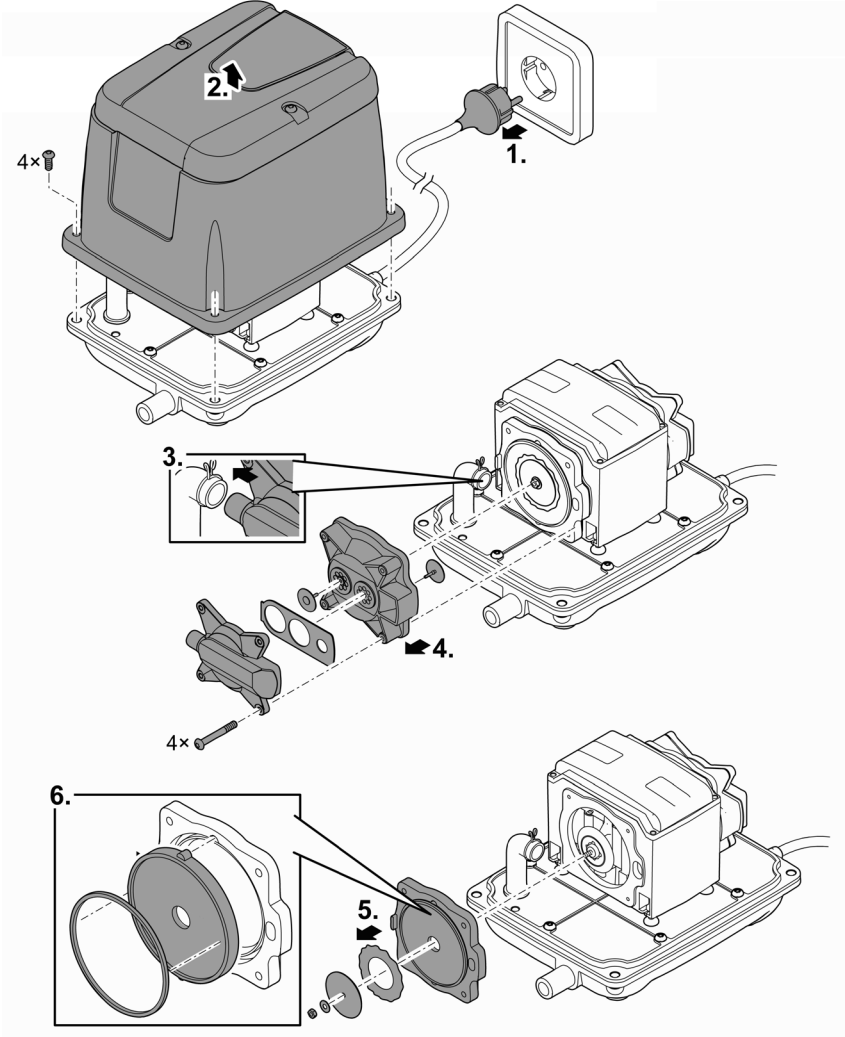
AquaOxy 5000



PL

AOY0027

AquaOxy 7500



AOY0025

Magazynowanie / Przechowywanie w okresie zimowym

Jeśli urządzenie pracuje w trybie ciągłym, może pozostać zainstalowane podczas mrozu. W przeciwnym razie należy przechowywać urządzenie w suchym pomieszczeniu (temperatura pokojowa).

Usuwanie usterek

Usterka	Przyczyna	Środki zaradcze
Urządzenie nie włącza się.	Brak napięcia sieciowego	Sprawdzić napięcie sieciowe
Urządzenie nie tłoczy powietrza albo tylko bardzo mało	Zatkane zasysanie powietrza	Sprawdzić stan zasysania powietrza, wymienić filtr powietrza
	Uszkodzone membrany	Wymienić membrany
Niezwyczajnie głośne odgłosy pracy	Uszkodzona jednostka zaworowa lub membrany	Wymienić jednostkę zaworową lub membrany
	Urządzenie wibruje na powierzchni	Urządzenia ustawić np. na podkładzie gumowym

Dane techniczne

Opis	AquaOxy				
		2500	5000	7500	
Napięcie przyłącza	V AC	220 ... 240	220 ... 240	220 ... 240	
Częstotliwość sieci	Hz	50	50	50	
Pobór mocy	W	40	75	125	
Max. wydajność tłoczenia powietrza	l/h	2500	5000	7500	
Max. ciśnienie	bar	0,35	0,35	0,35	
Przyłącze strony ciśnienia	gwint wewnętrzny	M10	M12	M12	
	Ø zewnętrzna	mm	18,8	18,8	18,8
Stopień ochrony		IPX4	IPX4	IPX4	
Temperatura otoczenia	Eksploatacja	°C	-10 ... +50	-10 ... +50	-10 ... +50
	Przechowywanie	°C	+5 ... +35	+5 ... +35	+5 ... +35
Wymiary	Długość	mm	260	273	290
	Szerokość	mm	182	192	205
	Wysokość	mm	191	201	214
Długość kabla podłączeniowego	m	5	5	5	
Masa	kg	6,0	7,5	9,0	

Części ulegające zużyciu

- Filtr powietrza
- Membrana

Usuwanie odpadów

WSKAZÓWKA



Urządzenia nie wolno wyrzucać do pojemnika na odpady komunalne.

- ▶ Urządzenie należy oddać w wyznaczonym punkcie zbiórki surowców wtórnych.
 - ▶ Przed przystąpieniem do utylizacji należy odciąć przewód zasilający urządzenia.
-

VAROVÁNÍ

- ▶ Dříve než sáhnete do vody, odpojte všechny elektrické přístroje od elektrického proudu. V opačném případě hrozí vážné nebo smrtelné úrazy následkem zasažení elektrickým proudem.
 - ▶ Tento přístroj smí používat děti od 8 let a osoby se sníženými tělesnými, sensorickými nebo mentálními schopnosti nebo s nedostatečnými zkušenostmi a znalostmi pouze v případě, že jsou pod dohledem, nebo že jsou poučeny o bezpečném používání přístroje a chápou nebezpečí, která z tohoto použití vyplývají. Děti si nesmí s přístrojem hrát. Čištění a užitelská údržba nesmí být prováděna dětmi bez dozoru.
-

Bezpečnostní pokyny

Přípojka elektrické energie

- Na elektroinstalaci ve venkovním prostředí se vztahují zvláštní předpisy. Elektroinstalaci smí provést výhradně elektrikář.
 - Elektrikář má z důvodu svého odborného vzdělání, znalostí a zkušeností kvalifikaci a smí provádět elektroinstalační práce ve venkovním prostředí. Elektrikář dokáže rozpoznat možná rizika a zajistí dodržení místních a národních norem, předpisů a ustanovení.
 - S případnými otázkami a potížemi se obraťte na kvalifikovaného elektrikáře.
- Přístroje zapojujte pouze tehdy, shodují-li se elektrické údaje přístroje s dostupným napájením.
- Přístroj připojujte pouze do zásuvky instalované v souladu s předpisy. Přístroj musí být zajištěn pomocí ochranného zařízení chybného proudu s reakčním proudem maximálně 30 mA.
- Prodlužovací vedení a elektrický rozvaděč (např. zásuvkový systém) musí být určeny k užití ve venkovním prostředí (odstřikující voda).
- Chraňte otevřené zástrčky a zásuvky před vlhkostí.

Bezpečný provoz

- Nepoužívejte přístroj, pokud jsou poškozeny elektrické vodiče nebo kryt.
- Poškozený přívodní kabel nelze vyměnit. Zlikvidujte přístroj.
- Rotorová jednotka v přístroji obsahuje magnet se silným magnetickým polem, které může ovlivnit kardiostimulátory nebo implantované defibrilátory (ICD). Dodržujte mezi implantátem a magnetem bezpečnostní vzdálenost minimálně 0,2 m.
- Přístroj nepřenášejte ani netahejte za elektrické vodiče.
- Nikdy neprovádějte technické změny na přístroji.
- Provádějte na přístroji pouze činnosti, popisované v tomto návodu.
- Používejte pouze originální náhradní díly a příslušenství.
- Pokládejte vodiče tak, aby byly chráněny před poškozením a nikdo o ně nemohl zakopnout.
- Při potížích kontaktujte autorizovaný zákaznický servis nebo společnost OASE.

Použití v souladu s určeným účelem

Výrobek, popsáný v tomto návodu, používejte pouze následujícím způsobem:

- K obohacení běžné vody v jezírku kyslíkem.
- Při dodržení technických údajů.

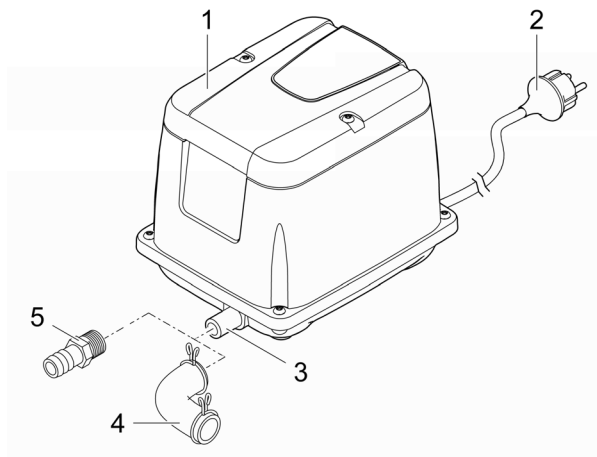
Pro přístroj platí následující omezení:

- Nepoužívat pro komerční nebo průmyslové účely.

Popis výrobku

Přístroj nasává vzduch z okolí a tlačí ho hadicí se zavzdušňovacím prvkem (příslušenství) do jezírka. Tím je do vody v jezírku přiváděn životu nutný kyslík a v zimě je možné zabránit zamrznutí jezírka.

Přehled



AOY0021

- | | |
|---|--|
| 1 | AquaOxy |
| 2 | Elektrická zástrčka |
| 3 | Vypouštění vzduchu |
| 4 | Koncovka hadice <ul style="list-style-type: none">• K připojení použijte hadici o vnitřním průměru 8 mm. |
| 5 | Gumový adaptér se 2 hadicovými svorkami <ul style="list-style-type: none">• Například k připojení vzduchového rozdělovače AquaOxy (příslušenství). |

CS

Symbyly na přístroji

IP X4

Přístroj je chráněn proti vniknutí stříkající vody.



Chraňte přístroj před vlhkostí a přímým slunečním zářením.



Nelikvidujte přístroj v běžném komunálním odpadu.



Přečtěte si návod k použití.

Instalace a připojení

⚠ VAROVÁNÍ

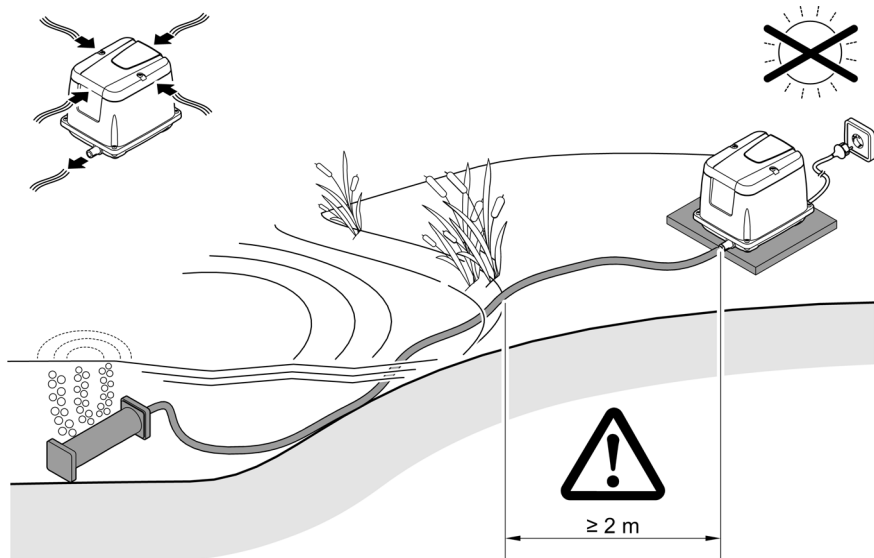
Přístrojem protéká nebezpečné elektrické napětí, přístroj nesmíte instalovat přímo k vodě. V opačném případě hrozí vážné nebo smrtelné úrazy následkem zasažení elektrickým proudem.

► Instalujte přístroj tak, aby nemohl být zaplaven, v minimální vzdálenosti 2 m od vody.

UPOZORNĚNÍ

- Ujistěte se, že hadicemi nepřítéká do přístroje žádná voda, mohla by poškodit přístroj.
- Pokud se přístroj vypíná po intervalech na několik hodin (např. pomocí časového spínače), může se uvnitř přístroje tvořit vodní kondenzát, který poškodí přístroj. Proto v případě intervalového provozu přístroj umístěte pouze v uzavřeném prostoru při pokojové teplotě.

ⓘ Pokud je vlhkost vzduchu vysoká, mohou kovové části uvnitř přístroje korodovat. To je běžný jev, který není důvodem k uplatnění záruky nebo reklamace.



AOY0022

- Postavte přístroj vodorovně na pevný podklad, zbavený bahna. Zajistěte bezpečnou stabilitu přístroje.
- Zamezte přímému slunečnímu záření, přístroj by se tím mohl silně zahřívat. Případně použijte ochranný kryt.
- Nesmíte zakrýt obvodovou drážku vstupu vzduchu u víka.
- Umístěte zavzdušňovací prvek (příslušenství) do jezírka na požadované místo.
- Položte vzduchovou hadici tak, aby byla chráněna před poškozením a nikdo o ni nemohl zakopnout.
- Pro optimální zavzdušnění musejí být vzduchové hadice co nejkratší.

Uvedení do provozu

Zapnutí / vypnutí

- **Zapnutí:** Zapojte síťovou zástrčku do zásuvky.
 - Příklad se okamžitě zapne.
- **Vypnutí:** Odpojte síťovou zástrčku ze zásuvky.

Čištění a údržba

Čištění zařízení

- ① Příklad čistěte podle potřeby, minimálně však 2krát ročně.

UPOZORNĚNÍ

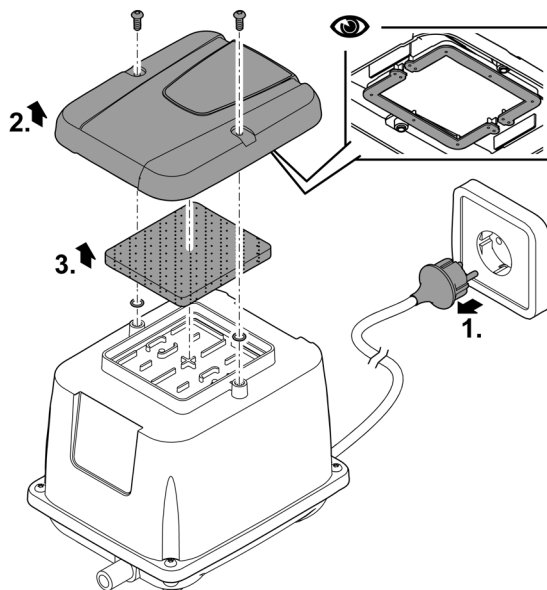
Nepoužívejte žádné agresivní čisticí prostředky nebo chemické roztoky. Tyto prostředky mohou poškodit kryty, narušit funkci přístroje a škodí zvířatům, rostlinám i životnímu prostředí.

- ▶ Čistěte přístroj pokud je to možné pouze čistou vodou a měkkým kartáčkem nebo houbičkou. Ulpívající nečistoty čistěte doporučenými čisticími prostředky.

Vyčistěte vzduchový filtr

Vzduchový filtr čistěte podle potřeby, minimálně však 2krát ročně.

- Při čištění ho vymyjte čistou vodou a vysušte ho dříve, než ho opět instalujete.
- Zkontrolujte těsnění pod víkem, zda nejsou poškozená. Případně je vyměňte.
- Při instalaci pamatujte na umístěnou obou těsnicích kroužků O mezi víko a kryt. Slouží k odhlučnění.

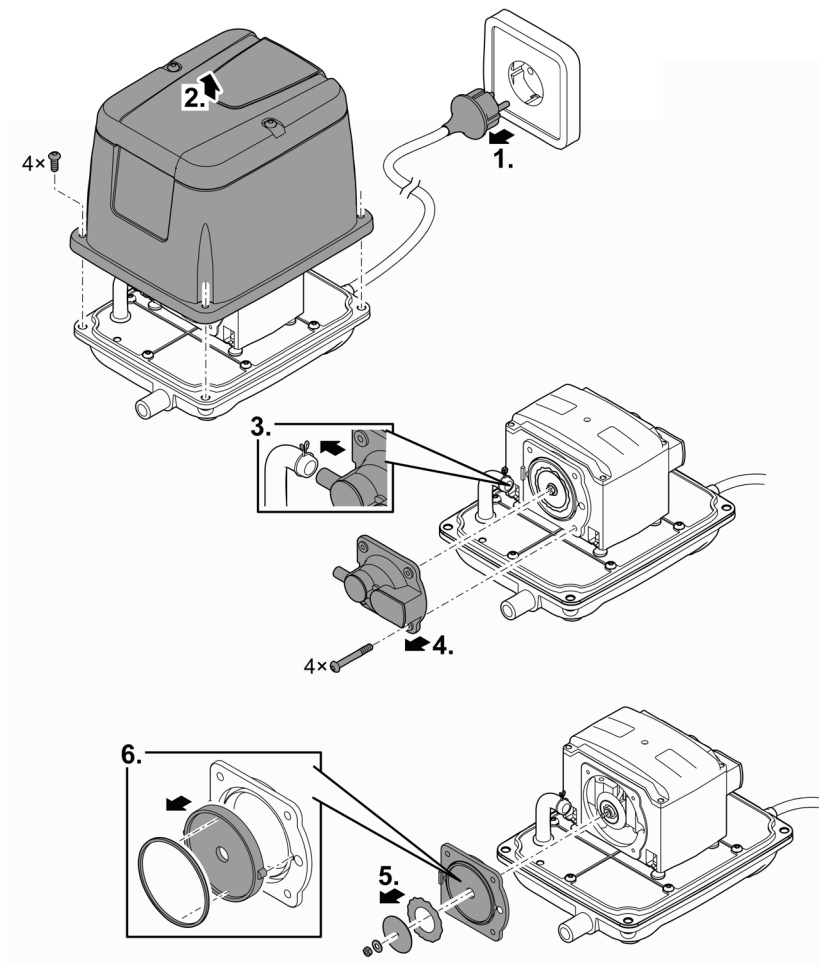


AOY0026

Výměna membrán

- Pokud nefunguje přístroj správně, musíte vyměnit membrány.
- Vždy vyměňuje membrány obou stran kompresoru.

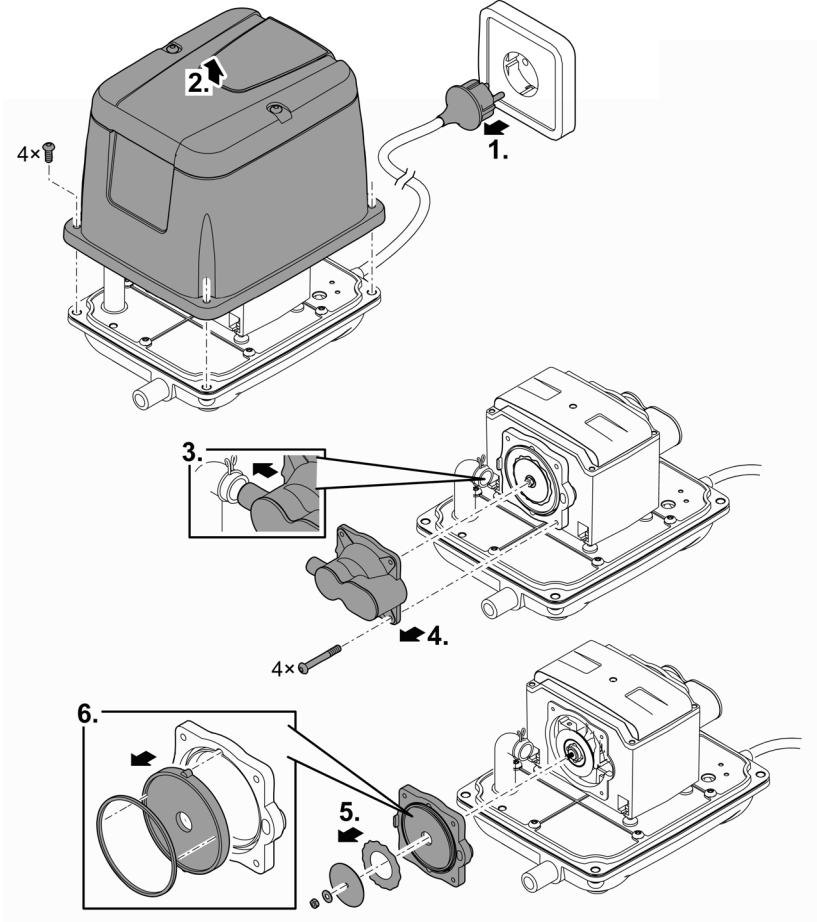
AquaOxy 2500



AOY0024

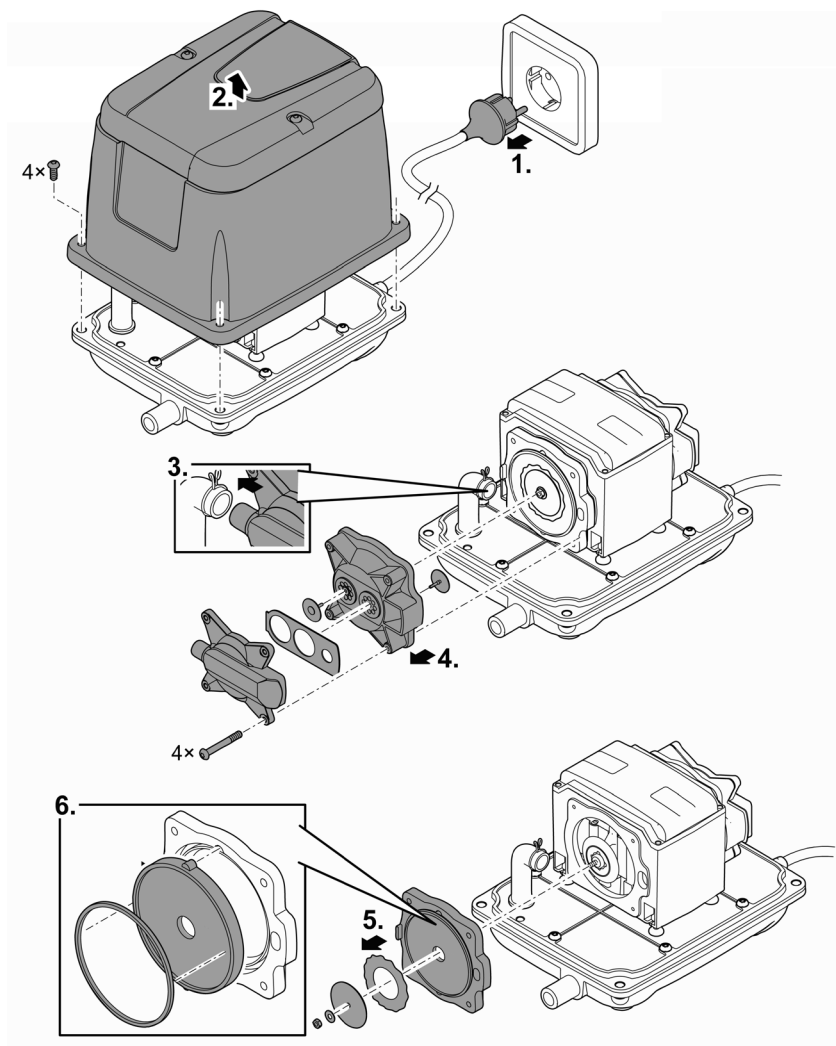
CS

AquaOxy 5000



AOY0027

AquaOxy 7500



CS

AOY0025

Uložení/zazimování

Pokud se přístroj nachází v nepřetržitém provozu, může zůstat nainstalované i v mrazu. V opačném případě skladujte přístroj v suchém vnitřním prostředí (při pokojové teplotě).

Odstraňování poruch

Porucha	Příčina	Náprava
Přístroj se nerozběhne	Není přítomno síťové napětí	Zkontrolujte síťové napětí
Přístroj nepřivádí žádný vzduch nebo jen malé množství	Ucpané sání vzduchu	Zkontrolujte sání vzduchu, vyměňte vzduchový filtr
	Vadné membrány	Vyměňte membrány
Neobvyklá hlučnost	Vadná ventilová jednotka nebo membrány	Vyměňte ventilovou jednotku nebo membrány
	Přístroj na zemi vibruje	Umístěte přístroj např. na gumovou podložku

Technické údaje

Popis	AquaOxy				
		2500	5000	7500	
Přípojovací napětí	V AC	220 až 240	220 až 240	220 až 240	
Frekvence sítě	Hz	50	50	50	
Příkon	W	40	75	125	
Max. množství priváděného vzduchu	l/h	2500	5000	7500	
Max. tlak	bar	0,35	0,35	0,35	
Přípojka, strana výtaku	Vnitřní závit	M10	M12	M12	
	Vnější Ø	mm	18,8	18,8	18,8
Stupeň krytí		IPX4	IPX4	IPX4	
Okolní teplota	Provoz	°C	-10 až +50	-10 až +50	-10 až +50
	Uložení	°C	+5 až +35	+5 až +35	+5 až +35
Rozměry	Délka	mm	260	273	290
	Šířka	mm	182	192	205
	Výška	mm	191	201	214
Délka přívodního kabelu	m	5	5	5	
Hmotnost	kg	6,0	7,5	9,0	

Súčasťi podliehajúce opotrebeniu

- Vzduchový filter
- Membrána

Likvidace

UPOZORNĚNÍ



Toto zařízení nesmí být likvidováno společně s domovním odpadem.

- ▶ Likvidujte zařízení ve sběrném dvoře.
 - ▶ Předtím znemožněte další použití zařízení odříznutím kabelů.
-

VÝSTRAHA

- ▶ Odpojte všetky elektrické prístroje vo vode od elektrickej siete, skôr ako sahnete do vody. V opačnom prípade hrozia ťažké zranenia alebo smrť elektrickým prúdom.
 - ▶ Tento prístroj môžu používať deti staršie ako 8 rokov a osoby so zníženými fyzickými, zmyslovými alebo mentálnymi schopnosťami alebo s nedostatočnými skúsenosťami a znalosťami, keď sú pod dohľadom alebo boli poučené o bezpečnom používaní prístroja a pochopili nebezpečenstvá, ktoré z toho vyplývajú. Deti sa s prístrojom nesmú hrať. Deti nesmú vykonávať čistenie a používateľskú údržbu.
-

Bezpečnostné pokyny

Prípojka elektrickej energie

- Pre elektrickú inštaláciu vo vonkajšej oblasti platia osobitné predpisy. Elektrickú inštaláciu smie vykonať len kvalifikovaný elektrikár.
 - Kvalifikovaný elektrikár je kvalifikovaný na základe svojho odborného vzdelania, poznatkov a skúseností a smie vykonávať elektrickú inštaláciu vo vonkajšej oblasti. Dokážu rozpoznať možné nebezpečenstvá a dodržiavať regionálne a vnútroštátne normy, predpisy a ustanovenia.
 - Pri otázkach a problémoch sa obráťte na kvalifikovaného elektrikára.
- Prístroj pripájajte iba vtedy, ak sa zhodujú elektrické údaje prístroja a napájania elektrickým prúdom.
- Prevádzkujte prístroj len na zásuvke, inštalovanej podľa predpisov. Prístroj musí byť zabezpečený ochranným zariadením proti chybnému prúdu s s nameraným chybným prúdom, ktorý nie je väčší než 30 mA.
- Predlžovacie rozvody a rozdeľovač prúdu (napr. lišty so zásuvkami) musia byť vhodné na použitie v vonku (chránené pred striekajúcou vodou).
- Otvorené zástrčky a zásuvky chráňte pred vlhkosťou.

Bezpečná prevádzka

- Nepoužívajte prístroj, ak sú elektrické vedenia alebo kryty poškodené.
- Poškodené pripojovacie vedenia sa nedajú nahradiť. Prístroj zlikvidujte.
- Rotor v prístroji obsahuje magnet so silným magnetickým pólom, ktoré môže negatívne ovplyvniť kardiostimulátory alebo implantované defibrilátory (ICD). Medzi implantátom a magnetom udržiavajte odstup minimálne 0,2 m.
- Prístroj nenoste ani neťahajte za elektrické vedenie.
- Nikdy na prístroji nevykonávajte technické zmeny.
- Na prístroji vykonávajte iba činnosti, ktoré sú popísané v tomto návode.
- Používajte len originálne náhradné diely príslušenstvo.
- Vedenia pokladajte tak, aby boli chránené pred poškodeniami a aby o ne nemohol nikto zakopnúť.
- V prípade problémov sa obráťte na autorizovaný zákaznícky servis alebo na spoločnosť OASE.

Použitie v súlade s určeným účelom

Výrobok opísaný v tomto návode používajte výlučne týmto spôsobom

- Na obohatenie vody v jazierku kyslíkom.
- Pri dodržiavaní technických údajov.

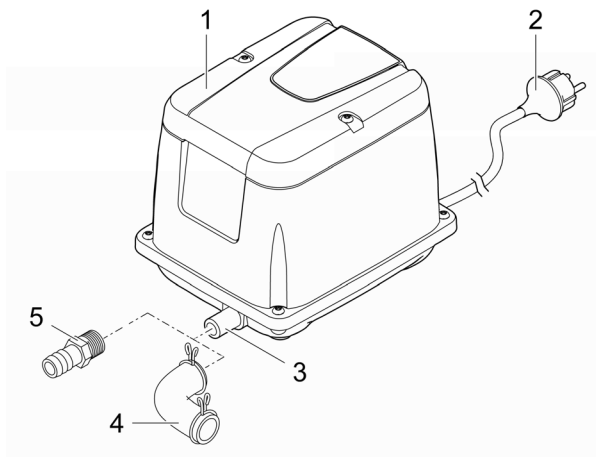
Pro prístroj platia nasledujúce obmedzenia:

- Nepoužívať pre komerčné alebo priemyslové účely.

Popis výrobku

Zariadenie nasáva vzduch z okolia a vytláča ho prostredníctvom hadice s vetracím prvkom (príslušenstvo) do jazierka. Tak je voda v jazierku zásobovaná životne dôležitým kyslíkom a v zime možno zabrániť zamrznutiu jazierka.

Prehľad



AOY0021

- | | |
|---|---|
| 1 | AquaOxy |
| 2 | Sietová zástrčka |
| 3 | Výstup vzduchu |
| 4 | Hadicové hrdlo <ul style="list-style-type: none">• Na pripojenie hadice s vnútorným priemerom 8 mm. |
| 5 | Gumový adaptér s 2 hadicovými spojkami <ul style="list-style-type: none">• Napríklad na pripojenie rozdeľovača vzduchu AquaOxy (príslušenstvo). |

Symbyly na zariadení

IP X4

Prístroj je chránený proti vniknutiu striekajúcej vody.



Prístroj chráňte pred priamym slnečným žiarením.



Prístroj nelikvidujte s bežným domovým odpadom.



Prečítajte si návod na použitie.

Inštalácia a pripojenie

⚠ VÝSTRAHA

Prístroj vedie nebezpečné elektrické napätie a nesmie sa inštalovať priamo vo vode. V opačnom prípade hrozia ťažké zranenia alebo smrť elektrickým prúdom.

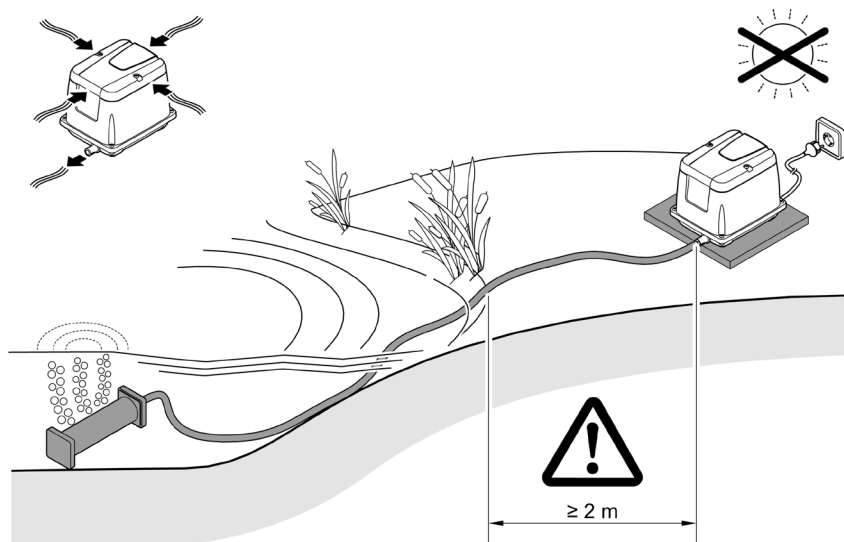
► Osadte prístroj vo vzdialenosti min. 2 m od vody a s ochranou proti zaplaveniu.

UPOZORNENIE

► Ubezpečte sa, že cez hadice netečie do zariadenia žiadna voda, keďže môže poškodiť zariadenie.

► Ak sa zariadenie vypína v intervaloch na viac hodín (napr. spínacími hodinami), môže sa vo vnútornom priestore zariadenia tvoriť kondenzát, ktorý zariadenie poškodí. Preto pri intervalej prevádzke nainštalujte zariadenie len v uzavretej miestnosti pri izbovej teplote.

ⓘ Pri vysokej vlhkosti vzduchu môžu kovové diely vo vnútornom priestore zariadenia skorodovať. Tento jav je normálny a nedá sa reklamovať v rámci záruky.



AOY0022

- Zariadenie postavte vodorovne na pevný podklad bez bahna. Zaisťte bezpečné postavenie zariadenia.
- Zabráňte priamemu slnečnému žiareniu, keďže zariadenie sa tým môže veľmi zohriať. V prípade potreby použite ochranný kryt.
- Obehová medzera prívodu vzduchu nesmie byť zakrytá.
- Vetrací prvok (príslušenstvo) v jazierku umiestnite na požadované miesta.
- Vzduchovú hadicu položte tak, aby bola chránená pred poškodením a aby o ňu nemohol nikto zakopnúť.
- Na dosiahnutie optimálneho vetrania udržiavajte vzduchové hadice čo najkratšie.

SK

Uvedenie do prevádzky

Zapnutie / Vypnutie

- **Zapnutie:** Zasuňte sieťovú zástrčku do zásuvky.
 - Prístroj sa okamžite zapne.
- **Vypnutie:** Vytiahnite sieťovú zástrčku zo zásuvky.

Čistenie a údržba

Čistenie prístroja

- ① Prístroj čistite podľa potreby, ale minimálne 2-krát ročne.

UPOZORNENIE

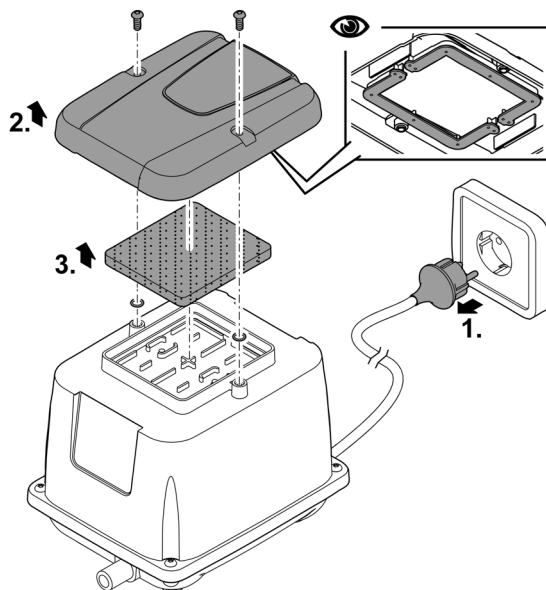
Nepoužívajte agresívne čistiace prostriedky ani chemické roztoky. Tieto prostriedky môžu poškodiť kryt, zhoršiť funkciu prístroja, a tým spôsobiť škody zvieratám, rastlinám a životnému prostrediu.

- ▶ Prístroj očistite len čistou vodou a mäkkou kefkou alebo špongiou; v prípade odolných nečistôt použite odporúčané čistiace prostriedky.
-

Vyčistenie vzduchového filtra

Vzduchový filter čistite podľa potreby, ale minimálne 2-krát ročne.

- Na čistenie použite čistú vodu a pred opätovnou montážou ho vysušte.
- Skontrolujte tesnenia pod vekom na poškodenie; v prípade potreby ich vymeňte.
- Pri montáži dbajte na to, že sú obidva O-kružky umiestnené medzi vekom a telesom. Slúžia na akustické oddelenie.



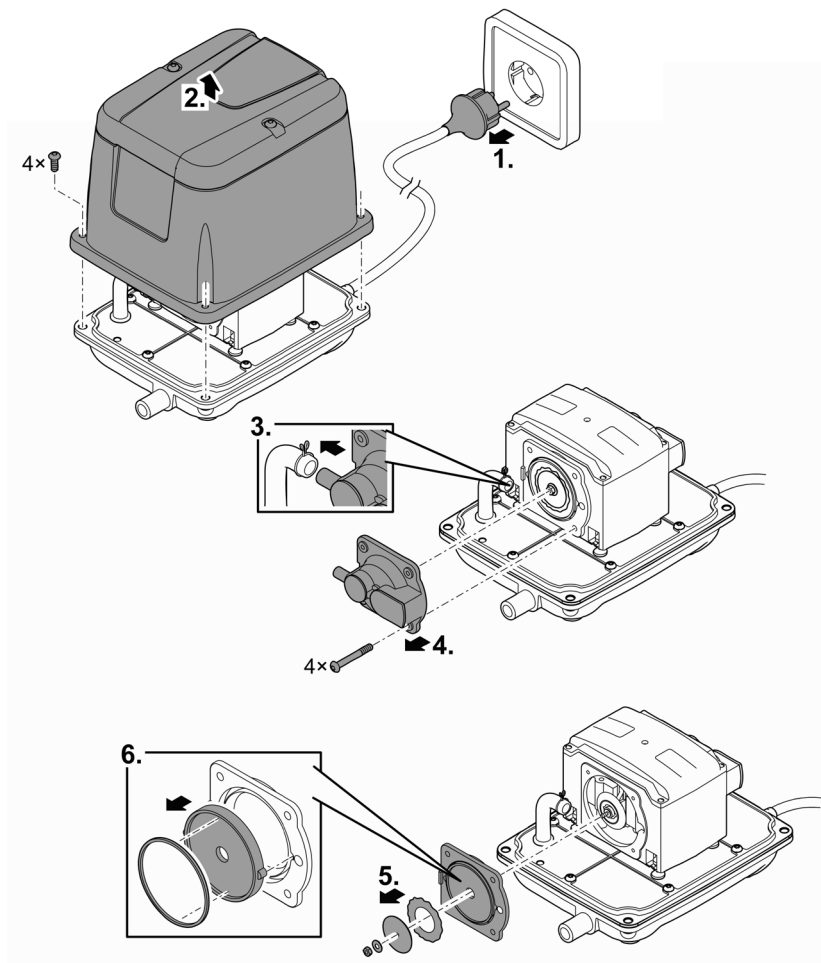
AOY0026

SK

Výmena membrán

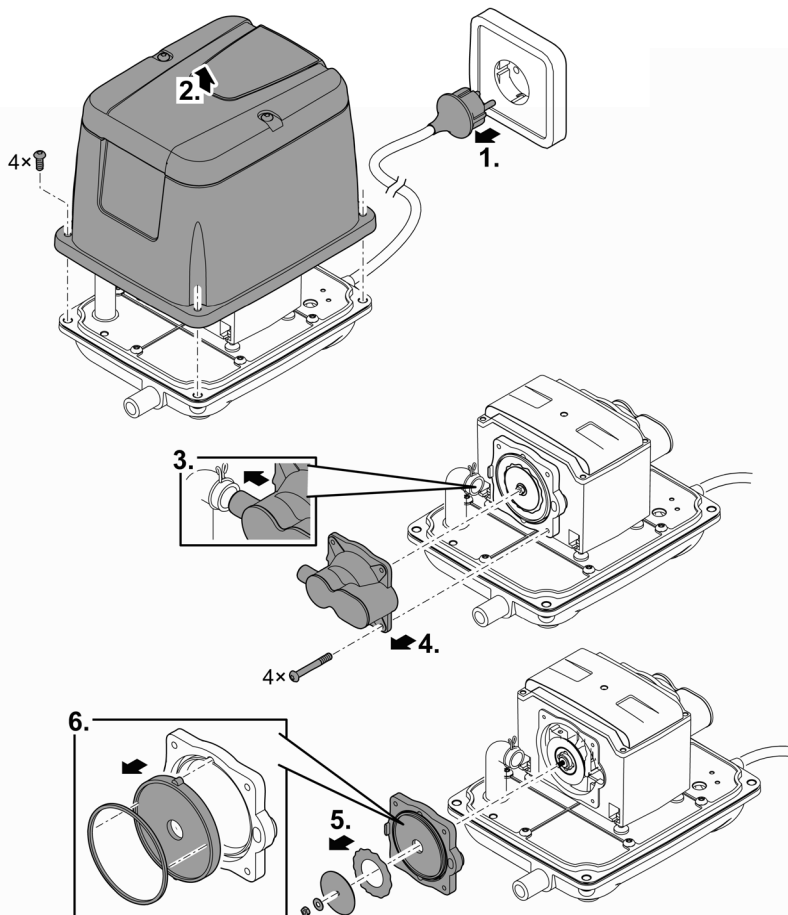
- V prípade chybných funkcií zariadenia sa musia vymeniť membrány.
- Súčasne vymeňte vždy membrány na oboch stranách kompresora.

AquaOxy 2500



AOY0024

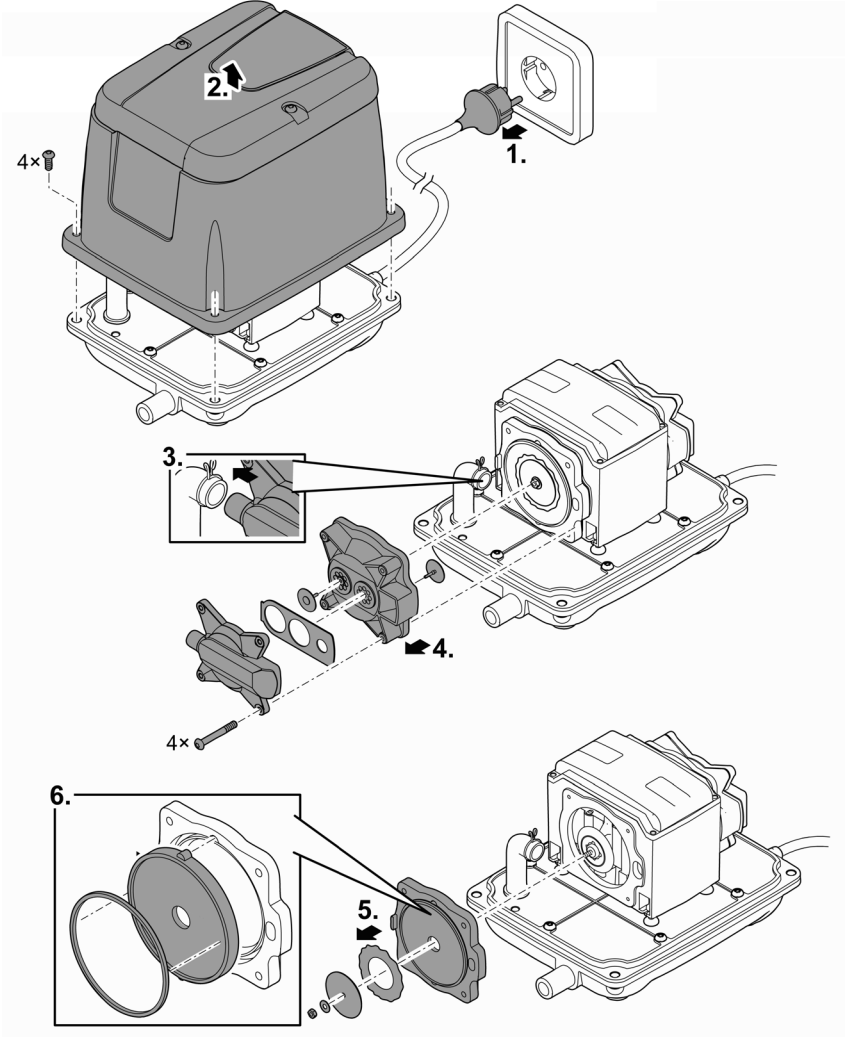
AquaOxy 5000



AOY0027

SK

AquaOxy 7500



AOY0025

Uloženie/prezimovanie

Ak je prístroj v nepretržitej prevádzke, môže zostať nainštalovaný aj za mrazu. V opačnom prípade skladujte prístroj v suchej miestnosti (teplota miestnosti).

Odstráňte poruchu

Porucha	Príčina	Náprava
Prístroj sa nerozbehne	Chýba sieťové napätie	Skontrolujte sieťové napätie
Zariadenie nedodáva žiadny vzduch alebo dodáva príliš málo vzduchu	Nasávanie vzduchu je upchaté	Skontrolujte nasávanie vzduchu, vymeňte vzduchový filter
	Membrány sú poškodené	Vymeňte membrány
Neobvyklé hlasné zvuky	Ventilačná jednotka alebo membrány sú poškodené	Vymeňte ventilačnú jednotku alebo membrány
	Zariadenie vibruje na dne	Zariadenie umiestnite napríklad na gumový podklad

Technické údaje

Opis	AquaOxy				
	2500	5000	7500		
Napájacie napätie	V AC	220 ... 240	220 ... 240	220 ... 240	
Sieťová frekvencia	Hz	50	50	50	
Príkion	W	40	75	125	
Max. dodávané množstvo vzduchu	l/h	2500	5000	7500	
Max. tlak	bar	0,35	0,35	0,35	
Prípojka na strane výtlaku	Vnútorý závit	M10	M12	M12	
	Ø vonkajší	mm	18,8	18,8	18,8
Trieda krytia		IPX4	IPX4	IPX4	
Teplota okolitého prostredia	Prevádzka	°C	-10 ... +50	-10 ... +50	-10 ... +50
	Uloženie	°C	+5 ... +35	+5 ... +35	+5 ... +35
Rozmery	Dĺžka	mm	260	273	290
	Šírka	mm	182	192	205
	Výška	mm	191	201	214
Dĺžka prípojného kábla	m	5	5	5	
Hmotnosť	kg	6,0	7,5	9,0	

SK

Súčasti podliehajúce opotrebeniu

- Vzduchové filtre
- Membrána

Likvidácia

UPOZORNENIE



Tento prístroj sa nesmie likvidovať spolu s domovým odpadom.

- ▶ Prístroj zlikvidujte prostredníctvom určeného systému na spätný odber.
 - ▶ Prístroj znefunkčnite prerezaním kábla.
-

OPOZORILO

- ▶ Vse električne naprave in instalacije izključite iz električnega omrežja, preden sežete v vodo. Drugače lahko pride do hudih telesnih poškodb ali smrti zaradi električnega udara.
 - ▶ To napravo lahko uporabljajo otroci, stari 8 let in več, ter osebe z zmanjšanimi telesnimi, zaznavnimi ali psihičnimi sposobnostmi ali osebe s pomanjkanjem izkušenj in znanja, če so pri tem pod nadzorom ali so bile seznanjene z varno uporabo naprave in razumejo posledične nevarnosti. Otroci se ne smejo igrati z napravo. Čiščenja in uporabniškega vzdrževanja ne smejo izvajati otroci, ki so brez nadzora.
-

Varnostna navodila

Električna priključitev

- Za zunanjo električno inštalacijo veljajo posebni predpisi. Električno inštalacijo lahko izvede samo električar.
 - Električar je zaradi svoje strokovne izobrazbe, znanja in izkušenj kvalificiran, da izvaja zunanje električne inštalacije. Prepozna lahko možne nevarnosti ter upošteva regionalne in nacionalne standarde, predpise in določila.
 - Če imate kakršnakoli vprašanja in probleme, se obrnite na strokovnjaka.
- Priključitev naprave je dovoljena le, če se električni podatki naprave ujemajo s podatki električnega napajanja.
- Napravo je dovoljeno povezati le v instalirano vtičnico, ki je v skladu s predpisi. Napravo morate zavarovati z varovalno napravo za okvarni tok z odmero okvarnega toka maksimalno 30 mA.
- Podaljšek napeljave in električni delilnik (npr. razdelilniki z več vtičnicami) morata biti primerna za uporabo na prostem (zaščitena pred škropljenjem).
- Nepokrite vtiče in vtičnice zaščitite pred vlago.

Varna uporaba

- Naprave ne uporabljajte, če so električni kabli ali ohišje poškodovani.
- Okvarjene priključne napeljave ni mogoče zamenjati. Napravo zavrzite.
- Tekalna enota v napravi vsebuje magnete, ki ustvarjajo močno magnetno polje, to pa lahko vpliva na srčne spodbujevalnike ali vsajene defibrilatorje (ICD). Med vsadkom in magnetom ohranjajte razdaljo najmanj 0,2 m.
- Naprave ni dovoljeno prenašati ali je vleči za omrežni priključni kabel.
- Naprave v nobenem primeru ni dovoljeno tehnično spreminjati.
- Na napravi opravljajte samo tista dela, ki so opisana v teh navodilih.
- Uporabljajte le originalne nadomestne dele in opremo.
- Vode polagajte tako, da so zaščiteni pred poškodbami in da nihče ne more pasti čez njih.
- Pri težavah se obrnite na pooblaščen servisni center ali družbo OASE.

Pravilna uporaba

Izdelek, opisan v tem priročniku, uporabljajte le na naslednji način:

- Za obogatitev normalne vode ribnika s kisikom.
- Ob upoštevanju tehničnih podatkov.

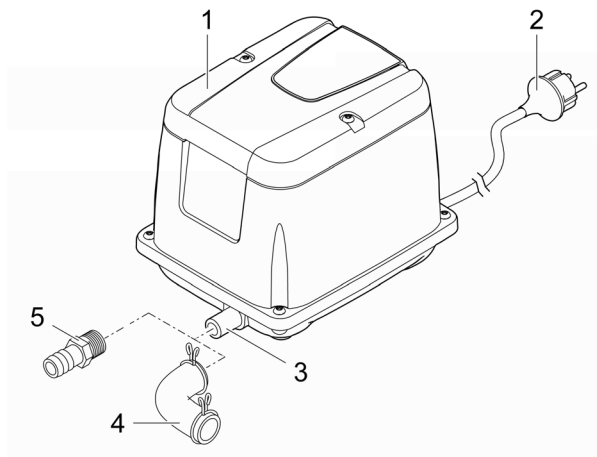
Za napravo veljajo naslednje omejitve:

- Ne uporabljajte za profesionalne ali industrijske namene.

Opis izdelka

Naprava sesa zrak iz okolice in ga prek cevi s prezračevalnim elementom (dodatna oprema) potiska v ribnik. Na ta način vaš ribnik oskrbuje z življenjsko pomembnim kisikom in lahko pozimi prepreči zamrzovanje ribnika.

Pregled



AOY0021

- | | |
|---|---|
| 1 | AquaOxy |
| 2 | Omrežni vtič |
| 3 | Izpust zraka |
| 4 | Cevni nastavek <ul style="list-style-type: none">• Za priključitev cevi z notranjim premerom 8 mm. |
| 5 | Gumijasti adapter z 2 cevnicama objemkama <ul style="list-style-type: none">• Npr. za priključitev razdelilnika zraka AquaOxy (dodatna oprema). |

SL

Simboli na napravi

IP X4

Naprava je zaščitena pred vdiranjem prseče vode.



Napravo zaščitite pred neposrednimi sončnimi žarki.



Naprave ne odstranite med običajne gospodinjske odpadke.



Preberite navodila za uporabo.

Postavitev in priklop

⚠ OPOZORILO

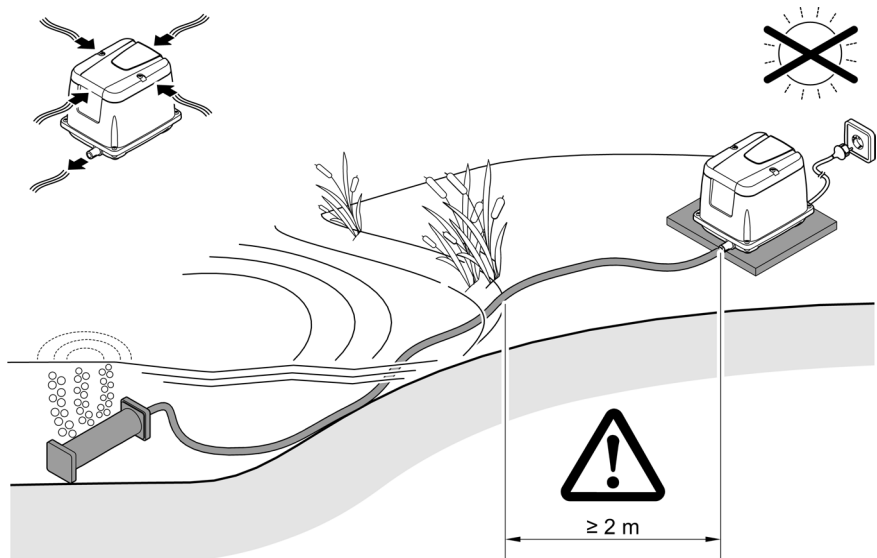
Naprava oddaja nevarne električne napetosti in se ga ne sme postavljati neposredno ob vodi. Drugače lahko pride do hudih telesnih poškodb ali smrti zaradi električnega udara.

► Napravo postavite tako, da je varna pred poplavami. Od vode mora biti oddaljena vsaj 2 m.

NASVET

- Zagotovite, da nobena voda skozi cevi ne more steči v napravo, saj bi lahko to poškodovalo napravo.
- Če je naprava za več ur izklopljena v intervalih (npr. prek časovne ure), lahko v notranjosti naprave pride do nastajanja kondenzata, kar privede do poškodb naprave. Napravo zato v primeru intervalnega delovanja postavite samo v zaprtem prostoru pri sobni temperaturi.

ⓘ Pri visoki vlažnosti zraka lahko kovinski deli v notranjosti naprave zarjavi. To je normalno in zato ni predmet reklamacije v okviru garancije ali jamstva.



AOY0022

- Napravo namestite vodoravno na trdni podlagi brez blata. Pazite, da bo aparat stabilno nameščen.
- Preprečite neposredno sončno sevanje, saj se lahko naprava zaradi tega močno segreje. Po potrebi uporabite zaščitni pokrov.
- Reže za dovod zraka, ki se nahaja okrog pokrova, ni dovoljeno zakriti.
- Prezračevalni element (dodatna oprema) v ribniku namestite na zelenih mestih.
- Zračno cev polagajte tako, da je zaščitena pred poškodbami in da nihče ne more pasti čez njih.
- Za optimalno prezračevanje naj bodo zračne cevi čim krajše.

Zagon

Vklop / izklop

- **Vklop:** Omrežni vtič priključite v omrežno vtičnico.
 - Naprava se takoj vklopi.
- **Izklop:** Omrežni vtič izvlecite iz omrežne vtičnice.

Čiščenje in vzdrževanje

Čiščenje naprave

- ① Napravo čistite po potrebi, vendar vsaj 2-krat letno.

NASVET

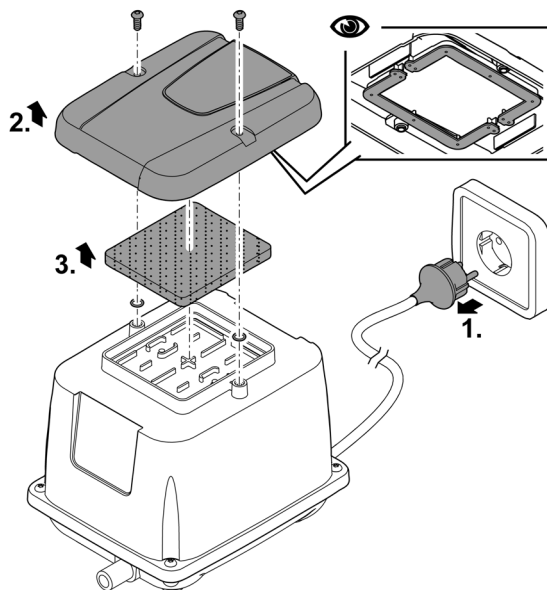
Ne uporabljajte agresivnih čistil ali kemičnih raztopin. Ta sredstva lahko poškodujejo ohišje, vplivajo na delovanje naprave in škodujejo živalim, rastlinam ter okolju.

- ▶ Napravo, če je mogoče, čistite samo s čisto vodo in mehko krtačo oz. gobo, pri trdovratni umazaniji si pomagajte s priporočenimi čistilnimi sredstvi.

Očistite zračni filter

Zračni filter čistite po potrebi, vendar vsaj 2-krat letno.

- Za čiščenje ga operite s čisto vodo in ga posušite, preden ga ponovno vgradite.
- Tesnila pod pokrovom preverite glede poškodb, po potrebi jih zamenjajte.
- Pri sestavljanju upoštevajte, da sta nameščeni obe O-tesnili med pokrovom in ohišjem. Namejeni sta akustičnemu odklopu.

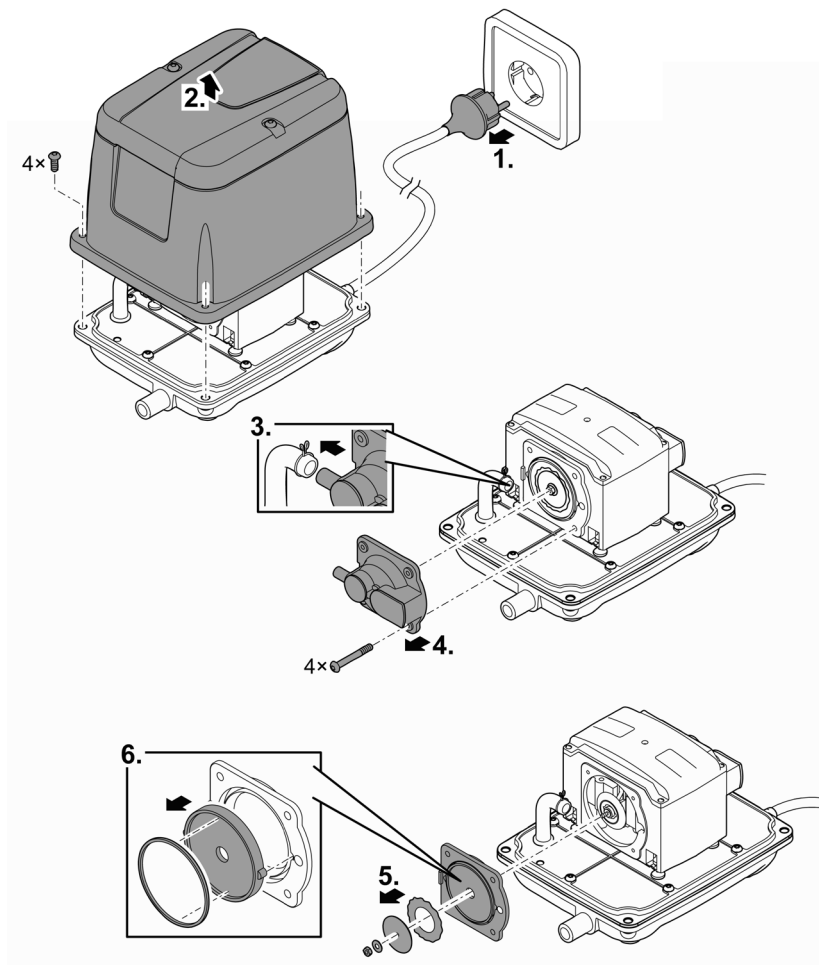


AOY0026

Zamenjajte membrano

- V primeru napačnega delovanja naprave je potrebno membrane zamenjati.
- Membrane obeh strani kompresorja zamenjajte istočasno.

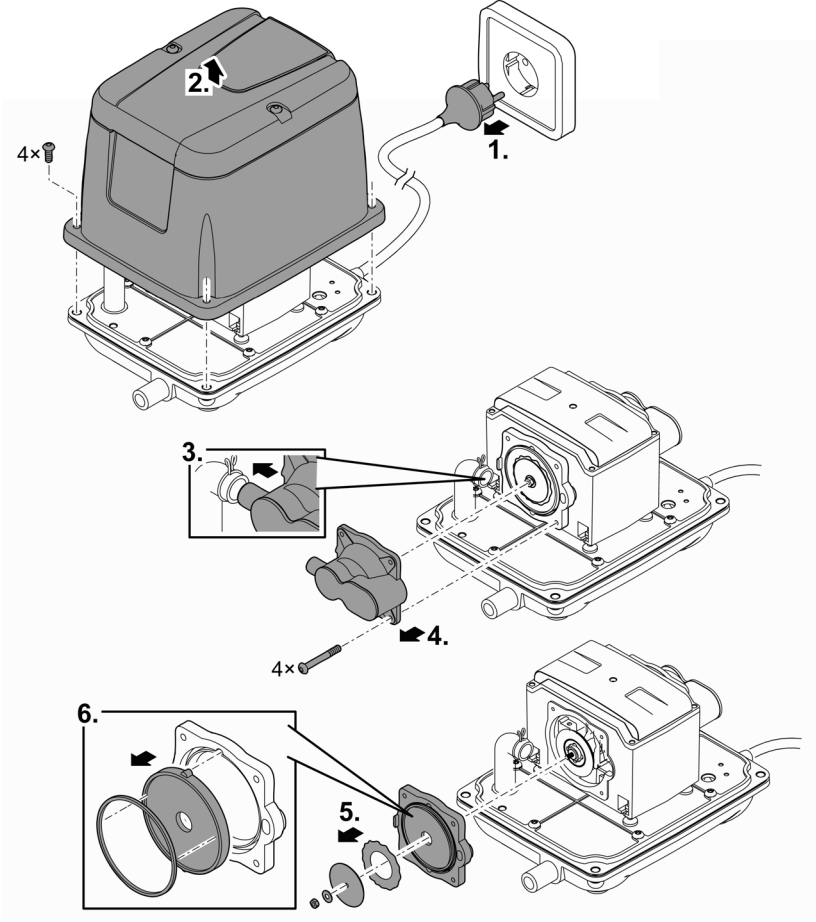
AquaOxy 2500



AOY0024

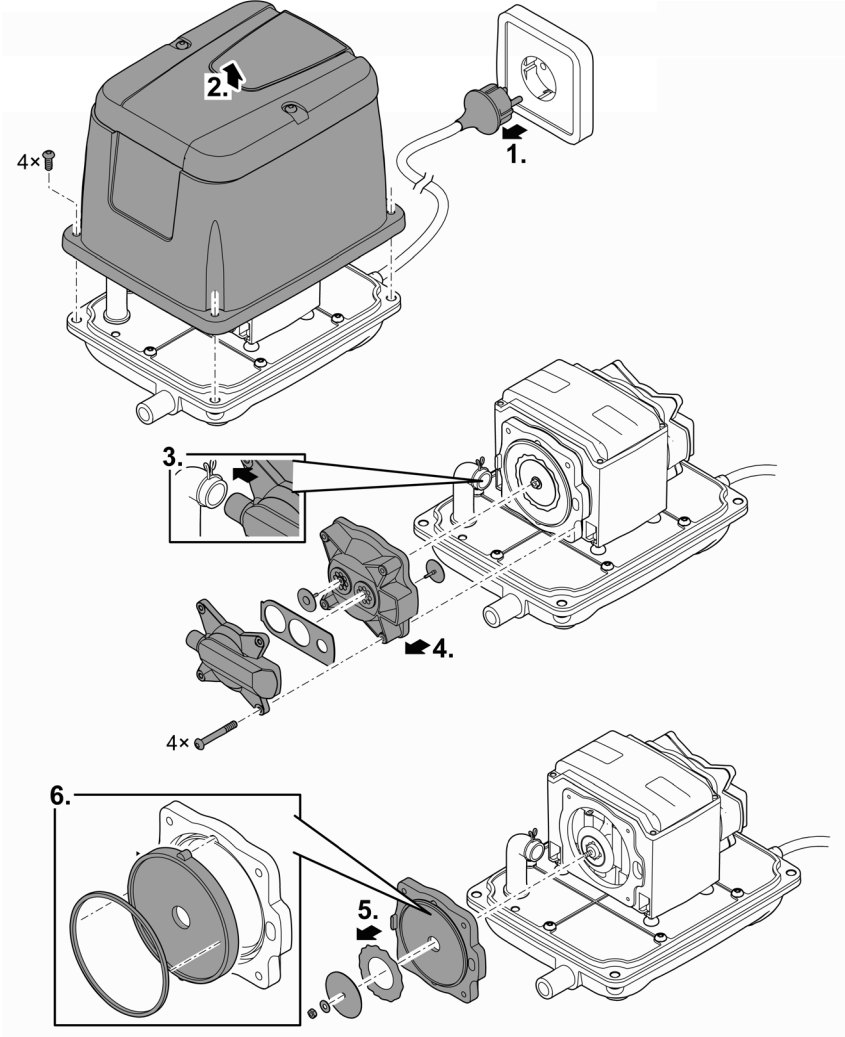
SL

AquaOxy 5000



AOY0027

AquaOxy 7500



SL

AOY0025

Skladiščenje/Prezimovanje

Če se naprava nahaja v nepretrganem delovanju, lahko ostane inštalirana tudi pri zmrzali. V nasprotnem primeru napravo shranjujte v suhem notranjem prostoru (sobna temperatura).

Odpravljanje motenj

Motnja	Vzrok	Ukrep
Naprava ne steče	Ni omrežne napetosti.	Preverite omrežno napetost.
Naprava ne črpa zraka oz. črpa malo zraka	Sesanje zraka je zamašeno	Preverite sesanje zraka, zamenjajte zračni filter
	Membrane poškodovane	Zamenjajte membrane
Nenavadno glasen hrup	Enota ventila ali membrane so okvarjene	Zamenjajte enoto ventila ali membrane
	Naprava vibrira na tleh	Napravo namestite npr. na gumijasto podlago

Tehnični podatki

Opis	AquaOxy				
		2500	5000	7500	
Priključna napetost	V AC	220 ... 240	220 ... 240	220 ... 240	
Omrežna frekvenca	Hz	50	50	50	
Nazivna moč	W	40	75	125	
Najv. količina črpanja zraka	l/h	2500	5000	7500	
Najv. tlak	barov	0,35	0,35	0,35	
Priključek na tlačni strani	Notranji navoj	M10	M12	M12	
	Zunanji premer	mm	18,8	18,8	18,8
Vrsta zaščite		IPX4	IPX4	IPX4	
Okoljska temperatura	Delovanje	°C	-10 ... +50	-10 ... +50	-10 ... +50
	Skladiščenje	°C	+5 ... +35	+5 ... +35	+5 ... +35
Dimenzije	Dolžina	mm	260	273	290
	Širina	mm	182	192	205
	Višina	mm	191	201	214
Dolžina priključnega kabla	m	5	5	5	
Teža	kg	6,0	7,5	9,0	

Deli, ki se obrabijo

- Zračni filter
- Membrana

Odlaganje odpadkov

NASVET



Te naprave ne smete zavreči med gospodinjske odpadke.

- ▶ Napravo odstranite skozi za to predviden sistem sprejemanja odpadkov.
 - ▶ Pred tem naredite napravo neuporabno tako, da odrežete kabel.
-

UPOZORENJE

- ▶ Prije posezanja u vodu odvojite sve električne uređaje koji se nalaze u vodi od električne mreže. U suprotnom postoji mogućnost teških ozljeda ili smrti zbog električnog udara.
 - ▶ Djeca starija od 8 godina i osobe sa smanjenim tjelesnim, osjetilnim ili psihičkim sposobnostima ili s nedovoljnim iskustvom i znanjem smiju rabiti ovaj uređaj ako su pod nadzorom ili ako su podučene o sigurnoj uporabu uređaja i razumiju opasnosti koje iz toga proizlaze. Djeca se ne smiju igrati uređajem. Djeca ne smiju obavljati čišćenje i korisničko održavanje bez nadzora.
-

Sigurnosne napomene

Električno priključivanje

- Za električnu montažu na otvorenom vrijede posebni propisi. Električnu montažu smije obavljati samo elektrotehnički stručnjak.
 - Elektrotehnički stručnjak je kvalificiran na temelju svoje stručne izobrazbe, znanja i iskustava i smije obavljati električnu montažu na otvorenom. On može prepoznati moguće opasnosti i pridržava se regionalnih i nacionalnih norma, propisa i odredaba.
 - Za sva pitanja i probleme obratite se elektrotehničkom stručnjaku.
- Priključite uređaj samo ako se električni podatci uređaja podudaraju s podacima opskrbe elektroenergijom.
- Priključite uređaj samo u propisno montiranu utičnicu. Uređaj mora biti zaštićen zaštitnom strujnom sklopkom s nazivnim struje kvara od maksimalno 30 mA.
- Produžni kabeli i strujni razdjelnici (npr. adapteri s više utičnica) moraju biti prikladni za vanjsku upotrebu (zaštićeni od prskanja vode).
- Zaštitite otvorene utikače i utičnice od vlage.

Siguran rad

- Ne rabite uređaj ako su električni vodovi ili kućište oštećeni.
- Oštećen priključni vod nije moguće zamijeniti. Zbrinite uređaj.
- Rotor u uređaju sadržava magnet s jakim magnetskim poljem koji može utjecati na srčane elektrostimulatore ili implantirane defibrilatore (ICD-e). Između implantata i magneta održavajte udaljenost od najmanje 0,2 m.
- Ne nosite ili povlačite uređaj za električni vod.
- Nikada ne obavljajte tehničke izmjene na uređaju.
- Na uređaju obavljajte samo radove opisane u ovom priručniku.
- Uporabite samo originalne rezervne dijelove i pribor.
- Položite vodove tako da su zaštićeni od oštećenja i da nitko ne može pasti preko njih.
- U slučaju problema obratite se ovlaštenoj servisnoj službi ili tvrtki OASE.

Namjensko korištenje

U ovim uputama opisan proizvod upotrebljavajte isključivo kao što slijedi:

- Za obogaćivanje normalne vode ribnjaka kisikom.
- Uz pridržavanje tehničkih podataka.

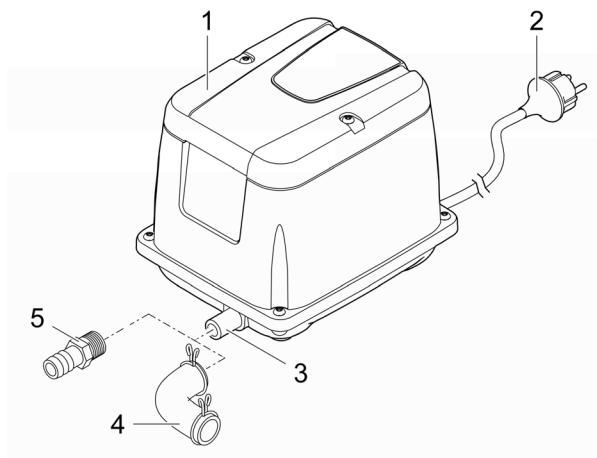
Za uređaj vrijede sljedeća ograničenja:

- Ne primjenjujte za profesionalne ili industrijske namjene.

Opis proizvoda

Uređaj usisava zrak iz okoline i potiskuje ga u ribnjak kroz crijevo s elementom za prozračivanje (dodatna oprema). To opskrbljuje vodu vašeg ribnjaka vitalnim kisikom i može spriječiti zamrzavanje ribnjaka zimi.

Pregled



AOY0021

- | | |
|---|--|
| 1 | AquaOxy |
| 2 | Mrežna utičnica |
| 3 | Izlaz zraka |
| 4 | Crijevni tuljak <ul style="list-style-type: none">• Za priključak crijeva s unutrašnjim promjerom od 8 mm. |
| 5 | Gumeni adapter s 2 kopče za crijeva <ul style="list-style-type: none">• Na primjer za priključivanje AquaOxy razdjelnika zraka (dodatna oprema). |

Simboli na uređaju

IP X4

Uređaj je zaštićen od prodiranja raspršene vode.



Zaštitite uređaj od izravnog sunčanog zračenja.



Ne zbrinjavajte uređaj s običnim kućnim otpadom.



Pročitajte priručnik za uporabu.

Postavljanje i priključivanje

⚠ UPOZORENJE

Uređaj provodi opasan električni napon i nije ga dopušteno postavljati izravno u vodu. U suprotnom postoji mogućnost teških ozljeda ili smrti zbog električnog udara.

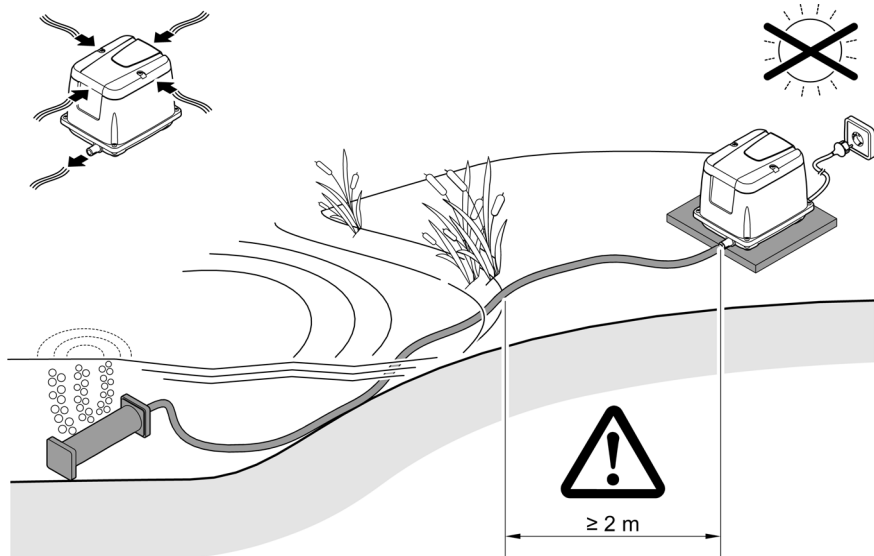
► Postavite uređaj tako da zaštićen od preplavlivanja na udaljenosti od najmanje 2 m od vode.

NAPOMENA

► Pazite da voda ne ulazi u uređaj kroz crijeva, jer to može oštetiti uređaj.

► Ako se uređaj u intervalima isključuje od nekoliko sati (npr. preko timera), u unutrašnjosti uređaja može doći do kondenzacije koja može oštetiti uređaj. Stoga je potrebno kod intervalnog rada uređaj postaviti samo u zatvoreni prostor sa sobnom temperaturom.

ⓘ Kod veće vlažnosti zraka, metalni dijelovi unutar uređaja mogu korodirati. To je uobičajeno i ne može se reklamirati u okviru jamstva.



AOY0022

- Postavite uređaj vodoravno na čvrstu podlogu bez mulja. Pobrinite se da uređaj stabilno stoji.
- Izbjegavajte izravno sunčevo zračenje jer to može uzrokovati prejako zagrijavanje uređaja. Po potrebi koristite zaštitni poklopac.
- Okolni otvor za ulaz zraka na poklopcu ne smije biti prekriven.
- Postavite element za prozračivanje (dodatna oprema) u ribnjak gdje želite.
- Položite crijevo za zrak tako da bude zaštićeno od oštećenja i da nitko ne može pasti preko njega.
- Cijevi za zrak neka budu što kraće za optimalno prozračivanje.

HR

Stavljanje u pogon

Uključivanje/isključivanje

- **Uključivanje:** Utaknite mrežni utikač u utičnicu.
 - Uređaj se odmah uključuje.
- **Isključivanje:** Izvucite mrežni utikač iz utičnice.

Čišćenje i održavanje

Čišćenje uređaja

- ① Čistite uređaj po potrebi, ali najmanje 2 puta godišnje.

NAPOMENA

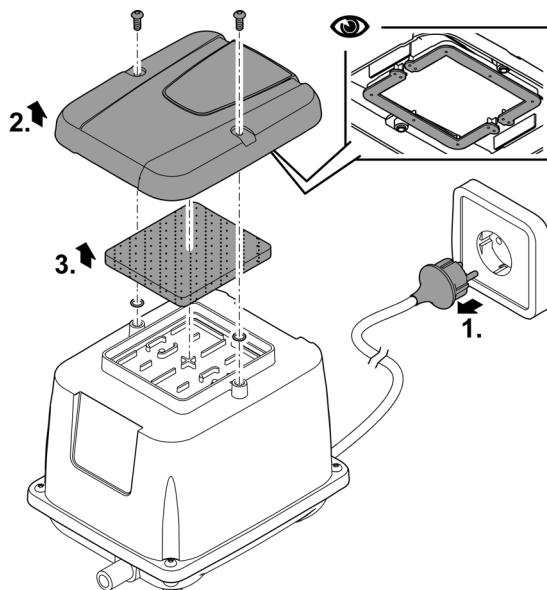
Ne rabite agresivna sredstva za čišćenje ili kemijska otapala. Ta sredstva mogu oštetiti kućište, ometati funkcioniranje uređaja i štete životinjama, biljkama i okolišu.

- ▶ Uređaj čistite samo čistom vodom i mekanom četkom ili spužvom, kod tvrdokornih zaprljanja uz pomoć preporučenih sredstava za čišćenje.
-

Čišćenje zračnog filtra

Filtar zraka čistite po potrebi, ali najmanje dva puta godišnje.

- Kako biste ga očistili, isperite ga čistom vodom i osušite prije nego što ga ponovno montirate.
- Provjerite jesu li brtve ispod poklopca oštećene; zamijenite ih ako je potrebno.
- Kod sastavljanja pazite da oba O-prstena budu postavljena između poklopca i kućišta. Služe za akustičko odvajanje.

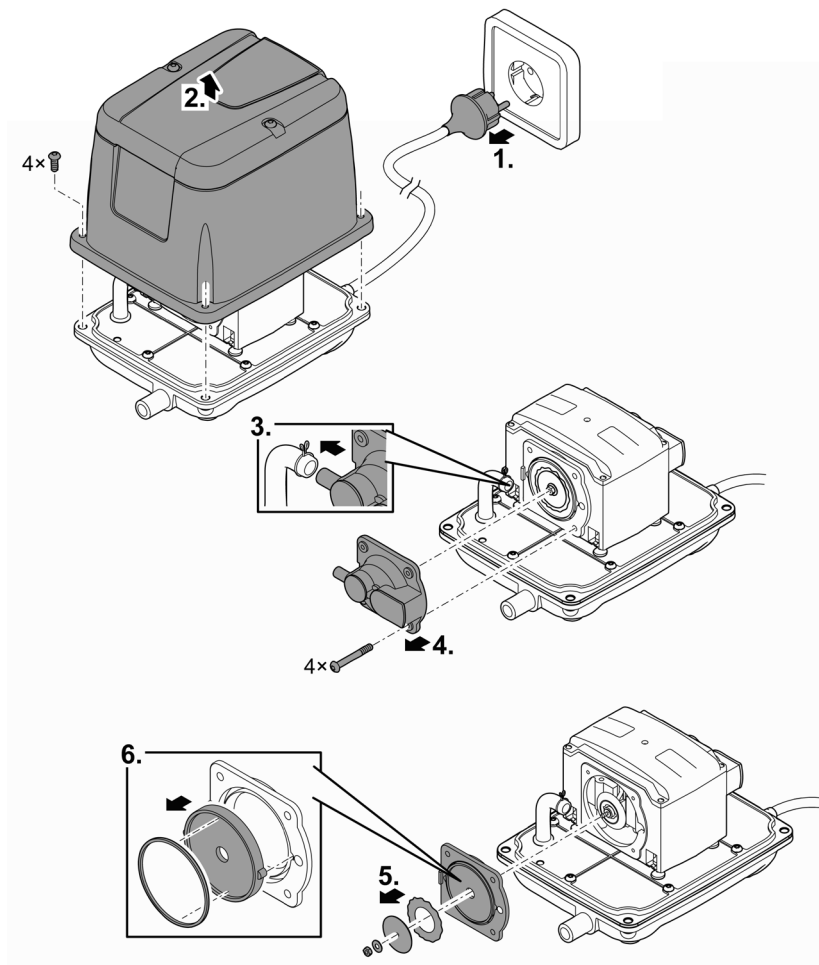


AOY0026

Zamjena membrana

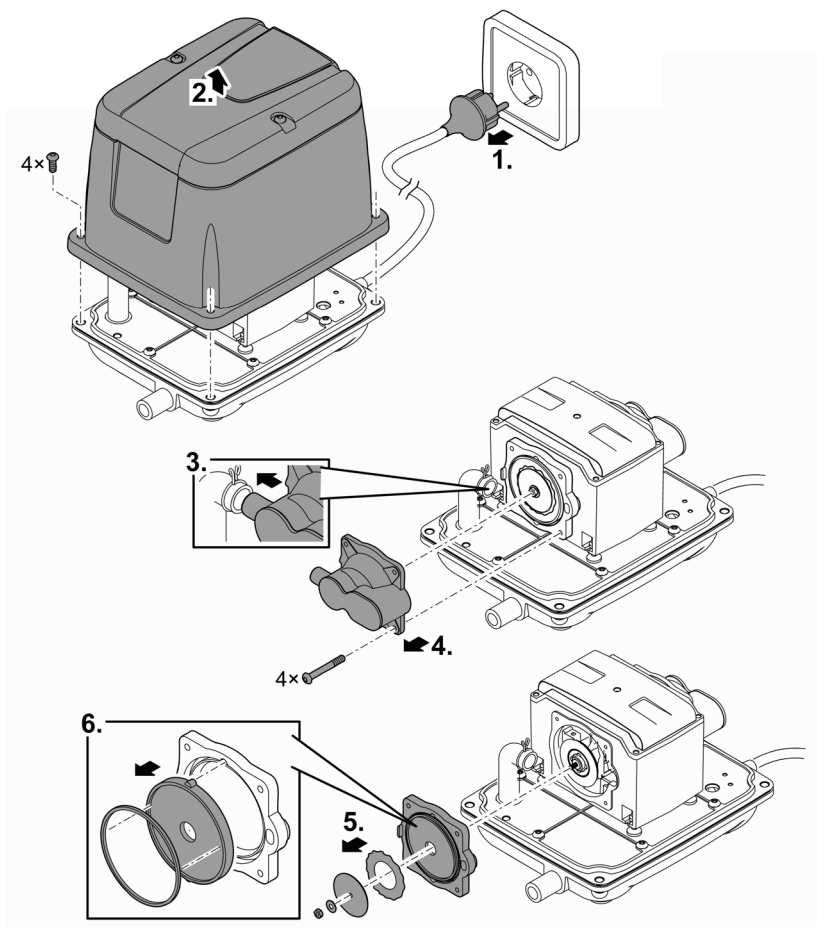
- Ako uređaj ne radi, membrane se moraju zamijeniti.
- Uvijek zamijenite membrane na obje strane kompresora u isto vrijeme.

AquaOxy 2500



AOY0024

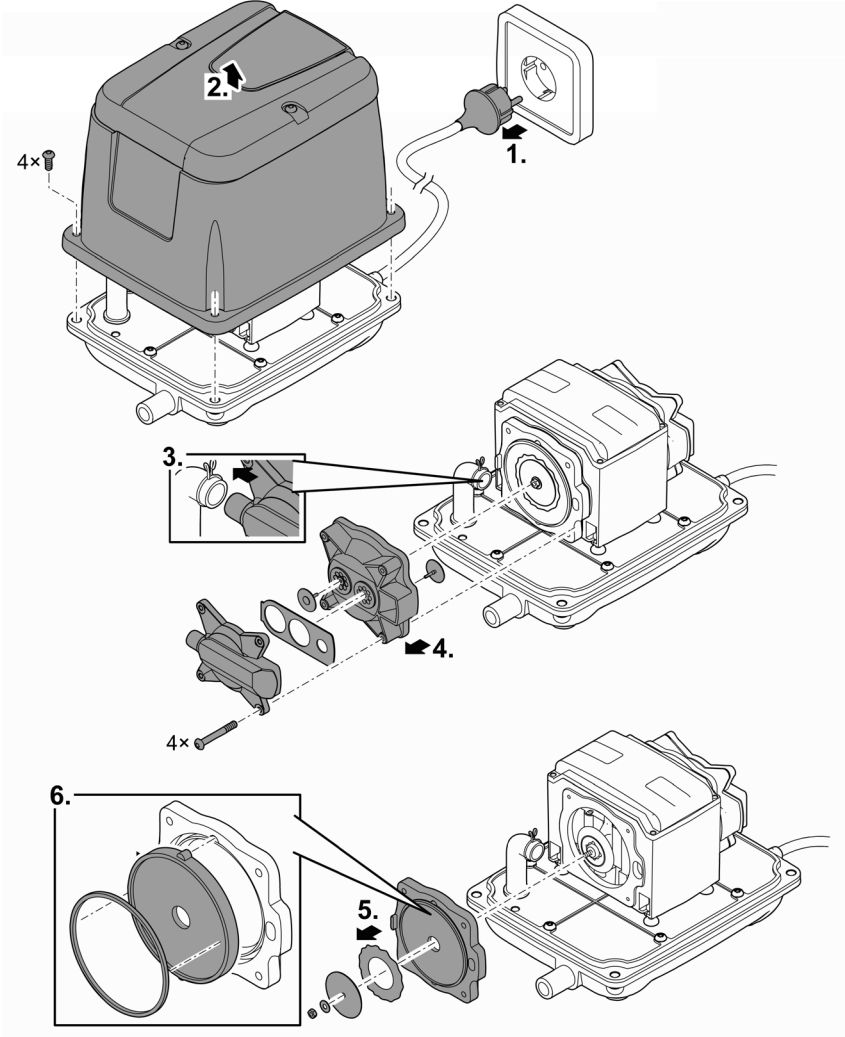
AquaOxy 5000



AOY0027

HR

AquaOxy 7500



AOY0025

Skladištenje / čuvanje tijekom zime

Kada je uređaj u trajnom pogonu, može ostati instaliran i u slučaju mraza. U protivnom uređaj treba pohraniti u suhom zatvorenom prostoru (na sobnoj temperaturi).

Otklanjanje neispravnosti

Neispravnost	Uzrok	Rješenje
Uređaj se ne pokreće	Nema mrežnog napona	Provjerite mrežni napon
Uređaj ne potiskuje zrak ili potiskuje premalo zraka	Začepljen usis zraka	Provjerite usis zraka, zamijenite filtar za zrak
	Membrane su neispravne	Zamijenite membrane
Neuobičajeno glasni zvukovi	Jedinice ventila ili membrane u kvaru	Zamijenite jedinice ventila ili membrane
	Uređaj vibrira na dnu	Uređaj postaviti npr. na gumenu podlogu

Tehnički podatci

Opis	AquaOxy				
		2500	5000	7500	
Priključni napon	V AC	220 ... 240	220 ... 240	220 ... 240	
Mrežna frekvencija	Hz	50	50	50	
Primljena snaga	W	40	75	125	
Maks. količina potiskivanja zraka	l/h	2500	5000	7500	
Maks. tlak	bara	0,35	0,35	0,35	
Priključak na tlačnoj strani	Unutarnji navoj	M10	M12	M12	
	Vanjski Ø	mm	18,8	18,8	18,8
Stupanj zaštite		IPX4	IPX4	IPX4	
Okolna temperatura	Pogon	°C	-10 ... +50	-10 ... +50	-10 ... +50
	Skladištenje	°C	+5 ... +35	+5 ... +35	+5 ... +35
Dimenzije	Duljina	mm	260	273	290
	Širina	mm	182	192	205
	Visina	mm	191	201	214
Dužina priključnog kabela	m	5	5	5	
Masa	kg	6,0	7,5	9,0	

Potrošni dijelovi

- Zračni filter
- Membrana

Zbrinjavanje

NAPOMENA



Ovaj uređaj ne smije se bacati u kućni otpad.

- ▶ Zbrinite uređaj preko predviđenog sustava prikupljanja otpada.
 - ▶ Onesposobite uređaj odsijecanjem kabela.
-

AVERTIZARE

- ▶ Deconectați de la rețeaua electrică toate aparatele electrice din apă, înainte de a introduce mâna în apă. Nerespectarea acestui lucru poate duce la vătămări grave sau la moarte prin electrocutare.
 - ▶ Acest aparat poate fi utilizat de copii cu vârste peste 8 ani, precum și de persoane cu abilități fizice, senzoriale sau mentale reduse sau lipsă de experiență și cunoștințe, dacă sunt supravegheate și au fost instruite cu privire la utilizarea în siguranță a aparatului și au înțeles pericolele implicate. Copiii nu au voie să se joace cu aparatul. Este interzisă curățarea și întreținerea curentă de către copii fără supraveghere.
-

Indicații de securitate

Conexiunea electrică

- Pentru instalația electrică din exterior se aplică dispoziții speciale. Instalația electrică poate fi executată numai de către un electrician calificat.
 - Datorită pregătirii de specialitate, cunoștințelor și experienței, electricianul este calificat și are permisiunea să execute instalații electrice în exterior. Acesta identifică posibilele pericole și respectă normele, prevederile și dispozițiile regionale și naționale.
 - Pentru întrebări și probleme, vă rugăm să vă adresați unui electrician specializat.
- Racordați aparatul numai dacă datele electrice ale aparatului coincid cu cele ale instalației de alimentare cu energie electrică.
- Conectați aparatul numai la o priză instalată corect. Aparatul trebuie să dispună de un sistem de protecție împotriva curenților vagabonzi cu o eroare de calcul a curentului de maxim 30 mA.
- Cablurile prelungitoare și distribuitorii de energie electrică (de exemplu reglete de prize) trebuie să fie compatibile pentru utilizarea în aer liber (cu protecție împotriva stropilor de apă).
- Protejați ștecărele și conectorii liberi împotriva umidității.

Funcționare sigură

- Nu utilizați aparatul în cazul în care cablurile electrice sau carcasa sunt deteriorate.
- Un cablu de conexiune deteriorat nu poate fi înlocuit. Eliminați aparatul.
- Unitatea de funcționare din aparat conține un magnet cu un câmp magnetic intens, care poate influența stimulatorul cardiac sau defibrilatoarele (ICD) implantate. Păstrați o distanță de cel puțin 0,2 m între implant și magnet.
- Nu transportați sau trageți aparatul de cablul de alimentare.
- Nu efectuați niciodată modificări tehnice ale aparatului.
- Executați la aparat numai lucrările care sunt descrise în aceste instrucțiuni.
- Utilizați numai piese de schimb și accesorii originale.
- Pozați cablurile astfel încât să fie protejate împotriva deteriorărilor și să nu se împiedice nimeni de acestea.
- În caz de probleme, contactați serviciul autorizat pentru clienți sau OASE.

Utilizarea în conformitate cu destinația

Utilizați produsul descris în acest manual doar după cum urmează:

- Pentru îmbogățirea cu oxigen a apei normale de iaz.
- Cu respectarea datelor tehnice.

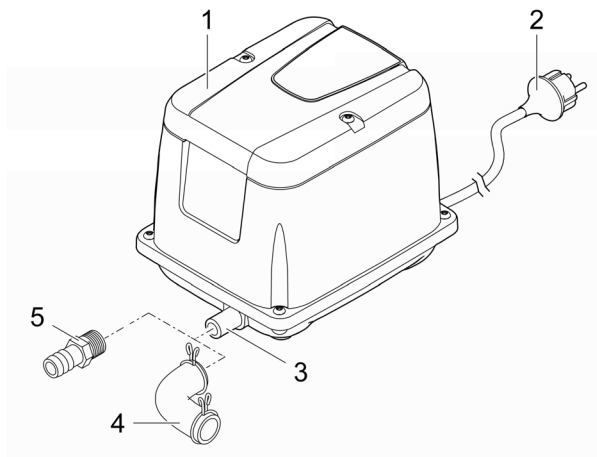
Pentru aparat sunt valabile următoarele restricții:

- Nu utilizați în scopuri profesionale sau industriale.

Descrierea produsului

Aparatul aspiră aer din mediul înconjurător și îl introduce în iaz prin intermediul unui furtun cu un element de aerisire (accesoriu). Astfel, apa de iaz primește oxigen vital și poate împiedica înghețarea iazului în timpul iernii.

Vedere de ansamblu



AOY0021

- | | |
|---|---|
| 1 | AquaOxy |
| 2 | Ștecăr |
| 3 | Orificiu de evacuare a aerului |
| 4 | Conector de furtun <ul style="list-style-type: none">• Pentru conectarea unui furtun cu un diametru interior de 8 mm. |
| 5 | Adaptor din cauciuc cu 2 cleme pentru furtun <ul style="list-style-type: none">• De exemplu, pentru conectarea distribuitorului de aer AquaOxy (accesoriu). |

Simbolurile de pe aparat

IP X4

Aparatul este protejat împotriva pătrunderii stropilor de apă.



Protejați aparatul împotriva razelor directe ale soarelui.



Nu eliminați aparatul împreună cu deșeurile menajere normale.



Citiți instrucțiunile de utilizare.

RO

Amplasarea și racordarea

⚠️ AVERTIZARE

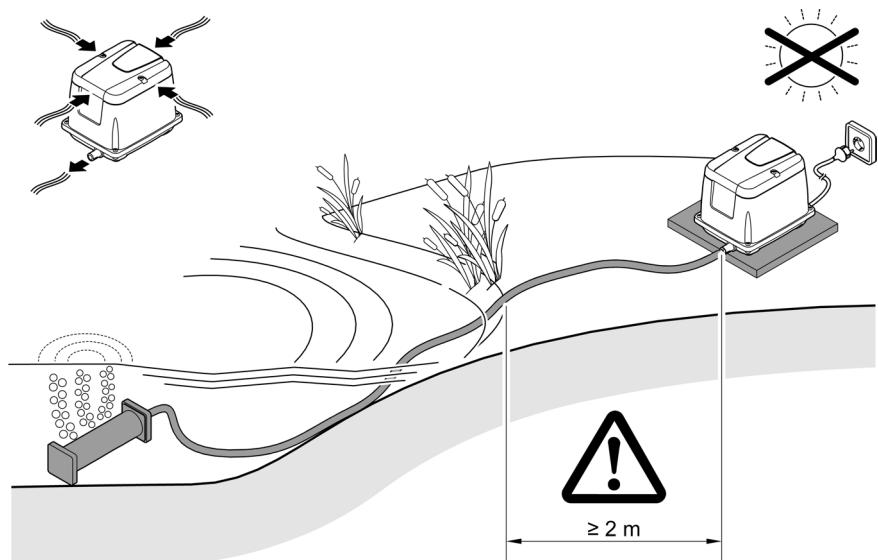
Aparatul are tensiune electrică periculoasă și nu trebuie instalat direct pe apă. Nerespectarea acestui lucru poate duce la vătămări grave sau la moarte prin electrocutare.

- ▶ Instalați aparatul într-un loc ferit de inundații, la o distanță de cel puțin 2 m față de apă.

INDICAȚIE

- ▶ Asigurați-vă că nu curge apă prin furtunuri în aparat, deoarece aceasta poate deteriora aparatul.
- ▶ În cazul în care aparatul este dezactivat timp de mai multe ore (de ex., prin intermediul unui temporizator), în interiorul acestuia se poate forma condens și se poate deteriora aparatul. Prin urmare, aparatul trebuie instalat în intervalul de funcționare doar într-un spațiu închis și la temperatura camerei.

- ⓘ Într-un mediu cu o umiditate ridicată a aerului, piesele metalice din interiorul aparatului se pot coroda. Acest lucru este normal și nu poate fi reclamat în cadrul garanției sau asigurării.



AOY0022

- Așezați aparatul orizontal pe o suprafață fermă, fără noroi. Asigurați aparatului o poziție stabilă.
- Evitați lumina directă a soarelui, deoarece aceasta poate duce la încălzirea considerabilă a aparatului. Utilizați un capac de protecție dacă este necesar.
- Spațiul circumferențial de admisie a aerului de pe capac nu trebuie să fie acoperit.
- Poziționați elementul de aerisire (accesoriu) în iaz în locurile dorite.

- Așezați furtunul de aer astfel încât să fie protejat împotriva deteriorării și să nu poată cădea nimeni peste el.
- Pentru o ventilație optimă, mențineți furtunurile de aer cât mai scurte posibil.

Punerea în funcțiune

Activare / dezactivare

- **Activare:** Introduceți ștecărul în priză.
 - Aparatul pornește imediat.
- **Dezactivare:** Scoateți ștecărul din priză.

Curățarea și întreținerea

Curățați aparatul

- ① Curățați aparatul în funcție de necesitate, dar cel puțin de 2 ori pe an.

INDICAȚIE

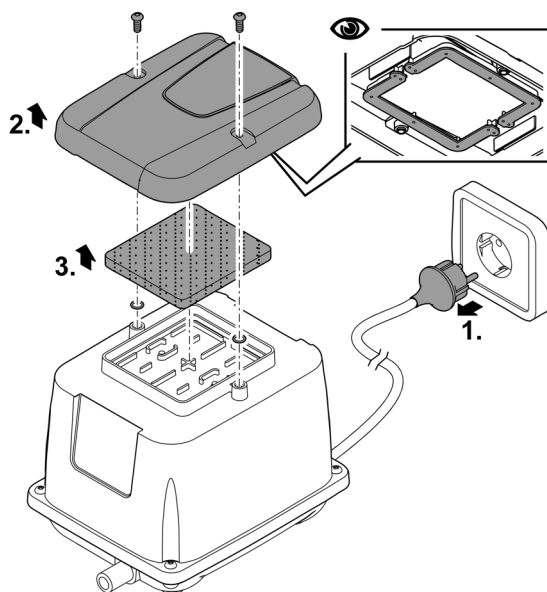
Nu utilizați agenți de curățare agresivi sau soluții chimice. Aceste substanțe pot să deterioreze carcasa, să afecteze funcționarea aparatului și sunt toxice pentru animale, plante și mediul înconjurător

- ▶ Dacă este posibil, curățați aparatul cu apă curată și o perie moale sau un burete; în caz de murdărie persistentă, utilizați agenții de curățare recomandați.

Curățați filtrul de aer

Curățați filtrul de aer în funcție de necesitate, dar cel puțin de 2 ori pe an.

- Pentru a-l curăța, spălați-l cu apă curată și uscați-l înainte de a-l reinstala.
- Verificați dacă garniturile de sub capac sunt deteriorate; înlocuiți-le dacă este necesar.
- La asamblare, asigurați-vă că cele două garnituri inelare sunt poziționate între capac și carcasă. Acestea sunt utilizate pentru decuplarea acustică.

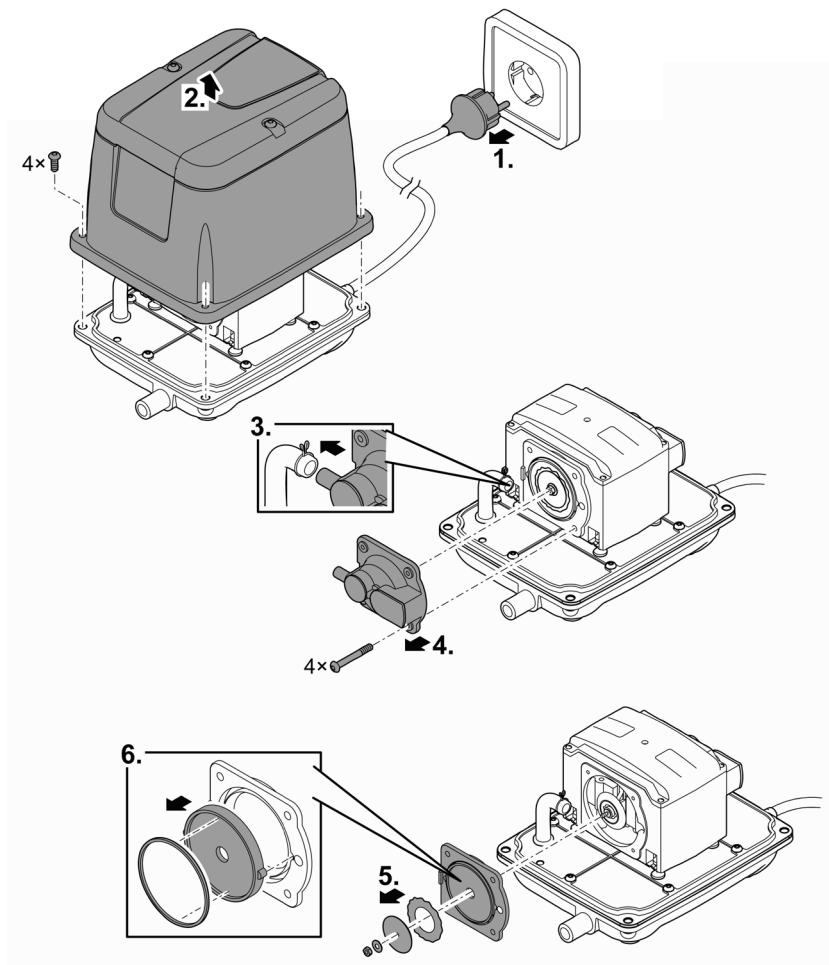


A0Y0026

Înlocuiți membranele

- În cazul în care aparatul funcționează defectuos, membranele trebuie înlocuite.
- Înlocuiți întotdeauna membranele de pe ambele părți ale compresorului în același timp.

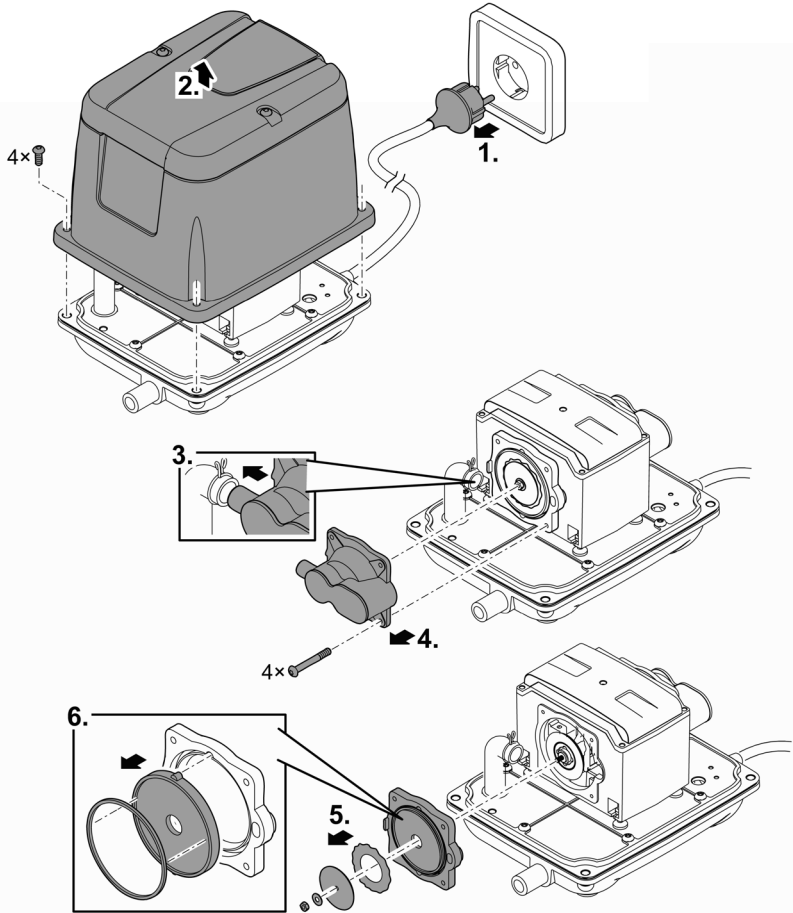
AquaOxy 2500



AOY0024

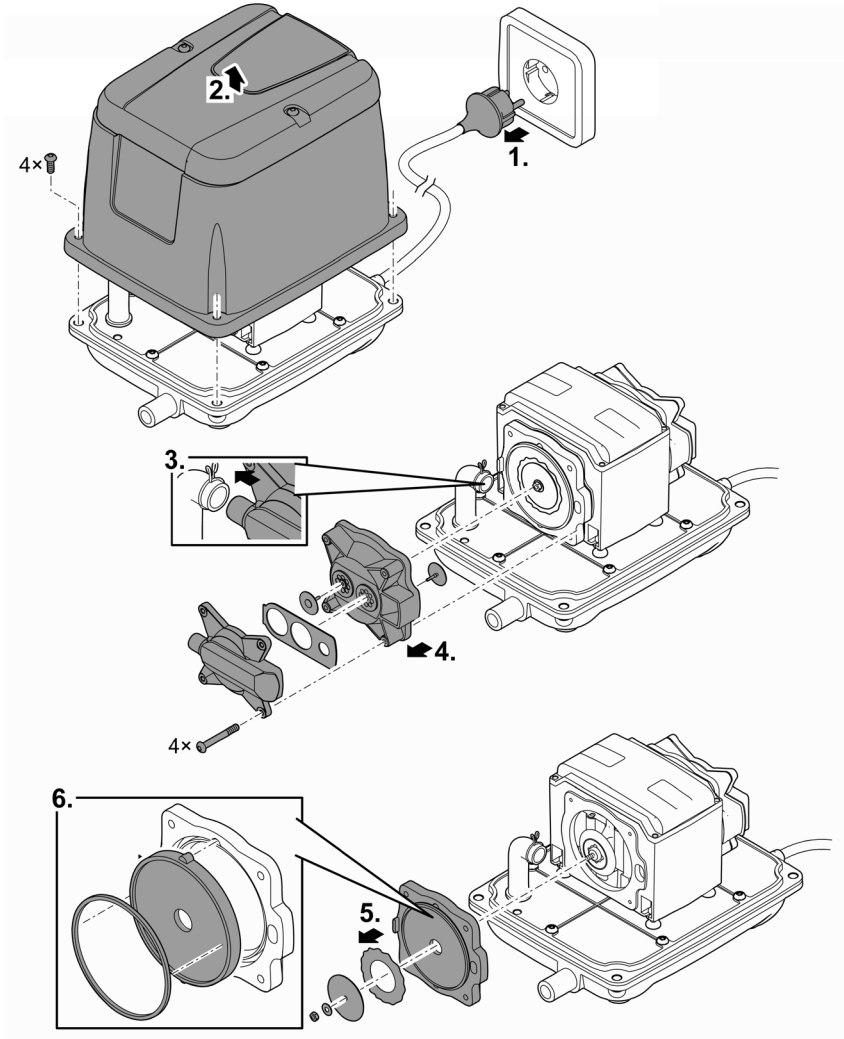
RO

AquaOxy 5000



AOY0027

AquaOxy 7500



AOY0025

RO

Depozitare/depozitare pe timp de iarnă

Dacă aparatul se află în regim de funcționare permanentă, poate rămâne instalat în condiții de îngheț. În caz contrar, aparatul va fi depozitat într-o încăpere interioară fără umiditate (temperatura camerei).

Resetarea defecțiunii

Defecțiune	Cauză	Remediere
Aparatul nu pornește	Tensiunea de rețea lipsește	Verificați tensiunea de rețea
Aparatul nu furnizează aer sau furnizează prea puțin	Admisie a aerului înfundată	Verificarea admisiei aerului, schimbarea filtrului de aer
	Membrane defecte	Schimbare membrane
Zgomote neobișnuit de puternice	Unitate de supapă sau membrane defecte	Schimbare unitate de supapă sau membrane
	Aparatul vibrează pe podea	Așezați aparatul, de exemplu, pe o bază din cauciuc

Date tehnice

Descriere	AquaOxy				
	2500	5000	7500		
Tensiune de conexiune	V c.a.	220 ... 240	220 ... 240	220 ... 240	
Frecvența rețelei	Hz	50	50	50	
Putere consumată	W	40	75	125	
Debit de aer max.	l/h	2500	5000	7500	
Presiune max.	bari	0,35	0,35	0,35	
Conexiune pe refulare	Filet interior	M10	M12	M12	
	Ø exterior	mm	18,8	18,8	18,8
Clasă protecție		IPX4	IPX4	IPX4	
Temperatură ambientă	Operare	°C	-10 ... +50	-10 ... +50	-10 ... +50
	Depozitarea	°C	+5 ... +35	+5 ... +35	+5 ... +35
Dimensiuni	Lungime	mm	260	273	290
	Lățime	mm	182	192	205
	Înălțime	mm	191	201	214
Lungimea cablului de racordare	m	5	5	5	
Masa	kg	6,0	7,5	9,0	

Consumabile

- Filtrele de aer
- Membrană

Îndepărtarea deșeurilor

INDICAȚIE



Nu este permisă eliminarea ca deșeu menajer a acestui aparat.

- ▶ Eliminați aparatul prin sistemul de colectare prevăzut în acest scop.
 - ▶ Faceți inutilizabil aparatul prin secționarea cablurilor.
-

ПРЕДУПРЕЖДЕНИЕ

- ▶ Преди да бъркате във водата, изключете всички електрически уреди във водата от електрическата мрежа. В противен случай има опасност от тежки наранявания или смърт поради токов удар.
 - ▶ Този уред може да се използва от деца от 8 -годишна възраст и нагоре, както и от хора с намалени физически, сензорни или умствени възможности или такива, които нямат опит и познания, само ако са наблюдавани или инструктирани за безопасната употреба и разбират произтичащите от това опасности. Децата не играят с уреда. Почистването и поддръжката не трябва да се извършват от деца без надзор.
-

Указания за безопасност

Електрическа връзка

- По отношение на електрическата инсталация на открито важат специални правила. Електрическата инсталация трябва да се изпълнява само от електротехник.
 - Електротехникът е квалифициран въз основа на своето професионално образование, знания и опит, и има право да изпълнява електрически инсталации на открито. Той може да разпознава възможни опасности и спазва регионалните и националните стандарти, правила и предписания.
 - При въпроси и проблеми се обръщайте към електроспециалист.
- Свързвайте уреда само ако електрическите данни на уреда и електрозахранването съвпадат.
- Свързвайте уреда само към инсталирана според предписанията контактна кутия. Уредът трябва да е обезопасен със защитно съоръжение за ток на утечка с номинален ток на утечка от максимум 30 mA.
- Удължаващи кабели и токови разпределители (напр. многогнездови контакти) трябва да са подходящи за използване на открито (защитени от пръски вода).
- Защитете отворените щепсели и контакти от влага.

Безопасна експлоатация

- Не използвайте уреда, ако електрическите проводници или корпусът са повредени.
- Повреденият свързващ проводник не подлежи на смяна. Изхвърлете уреда.
- Работният елемент в уреда съдържа магнит със силно магнитно поле, което може да окаже влияние върху пейсмейкъри или имплантирани дефибрилатори (ICD). Между имплантанта и магнита спазвайте минимално разстояние от 0,2 m ein.
- Не носете, съответно не теглете уреда за електрическия проводник.
- Никога не извършвайте технически промени по уреда.
- По уреда извършвайте само работите, които са описани в настоящото ръководство.
- Използвайте само оригинални резервни части и аксесоари.
- Полагайте проводниците така, че да са защитени от повреди и никой да не се спъва в тях.
- При проблеми се обърнете към оторизирания сервиз или към OASE.

Употреба по предназначение

Използвайте продукта, описан в това ръководство, само както следва:

- За обогатяване на обикновена езерна вода с кислород,
- при спазване на техническите данни.

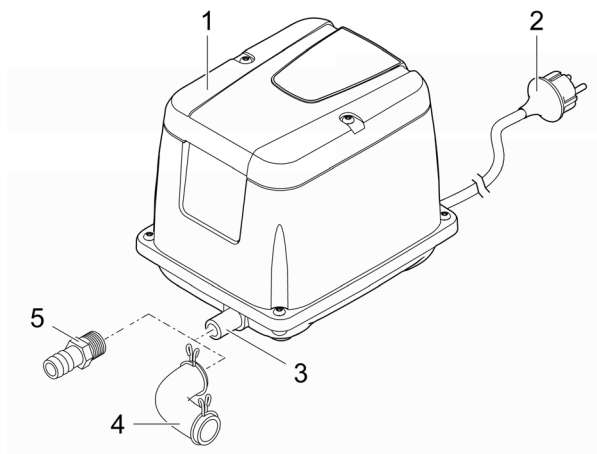
За уреда са валидни следните ограничения:

- Не използвайте уреда за производствени или промишлени цели.

Описание на продукта

Уредът засмуква въздух от околната среда и го компресира чрез маркуч с концентрационен елемент (монтажен елемент) в езерото. Това снабдява водата във Вашето езеро с жизненонеобходим кислород и може да предотврати замръзването през зимата.

Преглед



AOY0021

- | | |
|---|---|
| 1 | АкваОкси |
| 2 | Щекер |
| 3 | Изпускателен отвор за въздух |
| 4 | Накрайник за маркуч <ul style="list-style-type: none">за свързване на маркуч с вътрешен диаметър 8 mm. |
| 5 | Гумен адаптер с 2 скоби за маркуч <ul style="list-style-type: none">Напр. за свързване на разпределителя на въздуха на АкваОкси (монтажни материали). |

Символи върху уреда

IP X4

Уредът е защитен срещу навлизане на водни пръски.



Пазете уреда от директни слънчеви лъчи.



Не изхвърляйте уреда с обичайните битови отпадъци.



Прочетете ръководството за експлоатация.

Монтаж и свързване

⚠ ПРЕДУПРЕЖДЕНИЕ

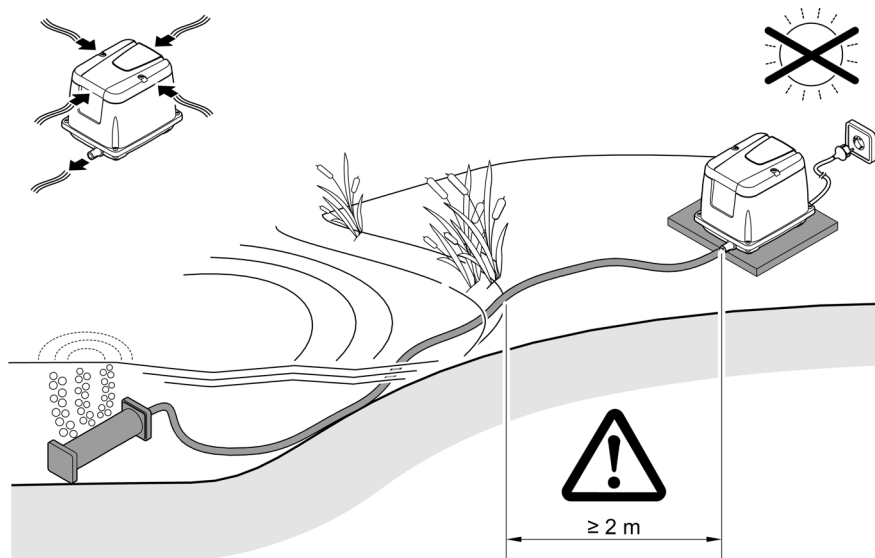
Уредът провежда опасно електрическо напрежение и не трябва да се инсталира директно на вода. В противен случай има опасност от тежки наранявания или смърт поради токов удар.

- ▶ Инсталирайте уреда без опасност от наводнение на минимално разстояние 2 m от водата.

УКАЗАНИЕ

- ▶ **WU** Уверете се, че през маркучите в уреда не тече никаква вода, тъй като това може да повреди уреда.
- ▶ Ако уредът се изключва на интервали от няколко часа (например чрез таймер), във вътрешността на уреда може да се образува вода от кондензиране, която ще повреди уреда. Следователно, в случай на работа на интервали, монтирайте уреда само в затворено помещение при стайна температура.

- ⓘ Ако влажността на въздуха е висока, металните части вътре в уреда могат да корозират. Това е нормално и не може да бъде направена рекламация в рамките на гаранцията или гаранционното обслужване.



AOY0022

- Поставете уреда хоризонтално върху твърда, чиста от утайка основа. Осигурете стабилно положение на уреда.
- Избягвайте директна слънчева светлина, тъй като така уредът може да се пренагрее. За целта използвайте предпазен капак.

BG

- Въртящият се процеп на капака за регулиране на въздуха не трябва да бъде покриван.
- Позиционирайте концентрационния елемент (монтажен елемент) в езерото на желаните места.
- Полагайте маркучите за въздух така, че да са защитени от повреди и никога да не се спъва в тях.
- За оптимално подаване на въздух дръжете въздушните маркучи възможно най-късо.

Пускане в експлоатация

Включване / Изключване

- Включване: Включете щепсела в контакта.
– Уредът се включва веднага.
- Изключване: Извадете щепсела от контакта.

Почистване и поддръжка

Почистете уреда

- ① Почиствайте уреда при необходимост, но най-малко 2 пъти годишно.

УКАЗАНИЕ

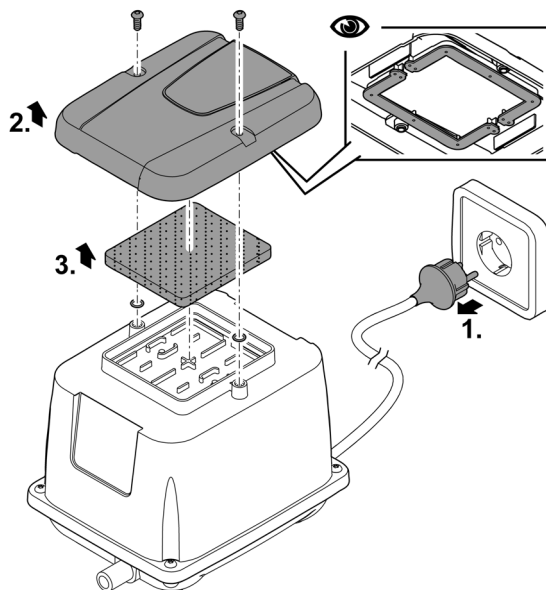
Не използвайте агресивни почистващи препарати или химически разтвори. Тези средства могат да повредят корпуса, да нарушат функционирането на уреда и са вредни за животните, растенията и околната среда.

- ▶ Почистете уреда по-възможност с чиста вода и мека четка или гъба; при упорити замърсявания с помощта на препоръчаните почистващи препарати.
-

Почистване на въздушния филтър

Почиствайте въздушните филтри при необходимост, но не по-малко от два пъти годишно.

- За почистване измийте с чиста вода и подсушете, преди да поставите отново.
- Проверете уплътненията под капака за повреди; при необходимост ги подменете.
- При цялостния монтаж се уверете, че O-пръстените са позиционирани между капака и корпуса. Те служат за акустично разединяване.

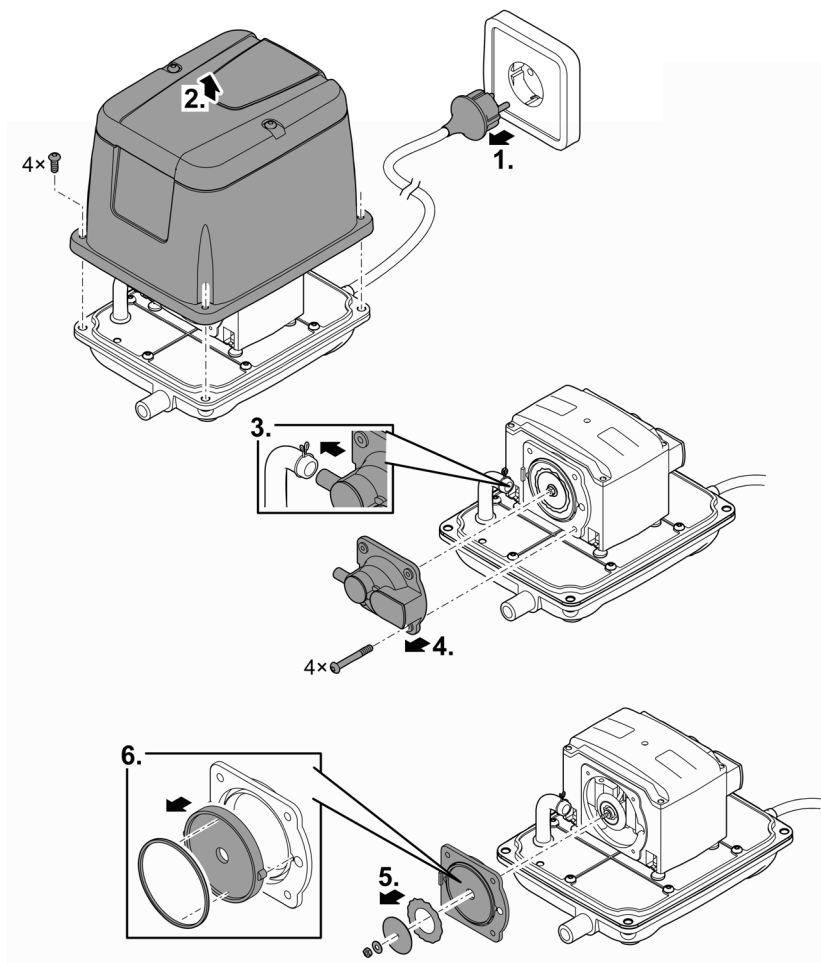


AOY0026

Сменете мембраните

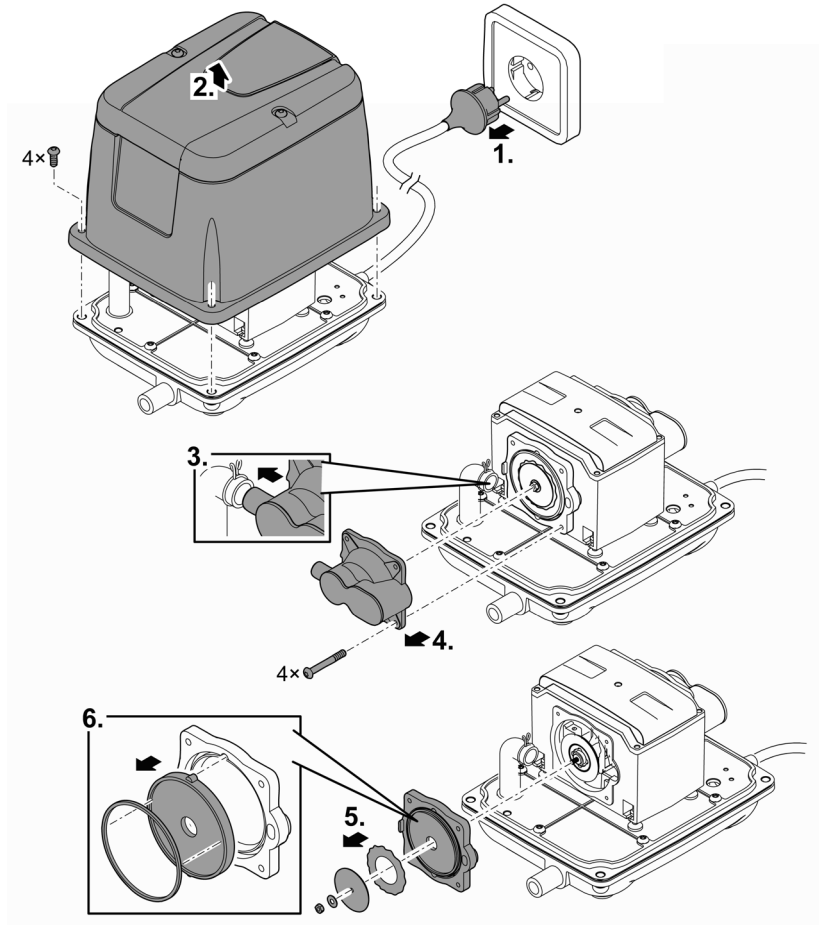
- При грешно функциониране на уреда трябва да се сменят мембраните.
- Сменяйте винаги едновременно мембраните на двете страни на компресора.

AquaOxy 2500



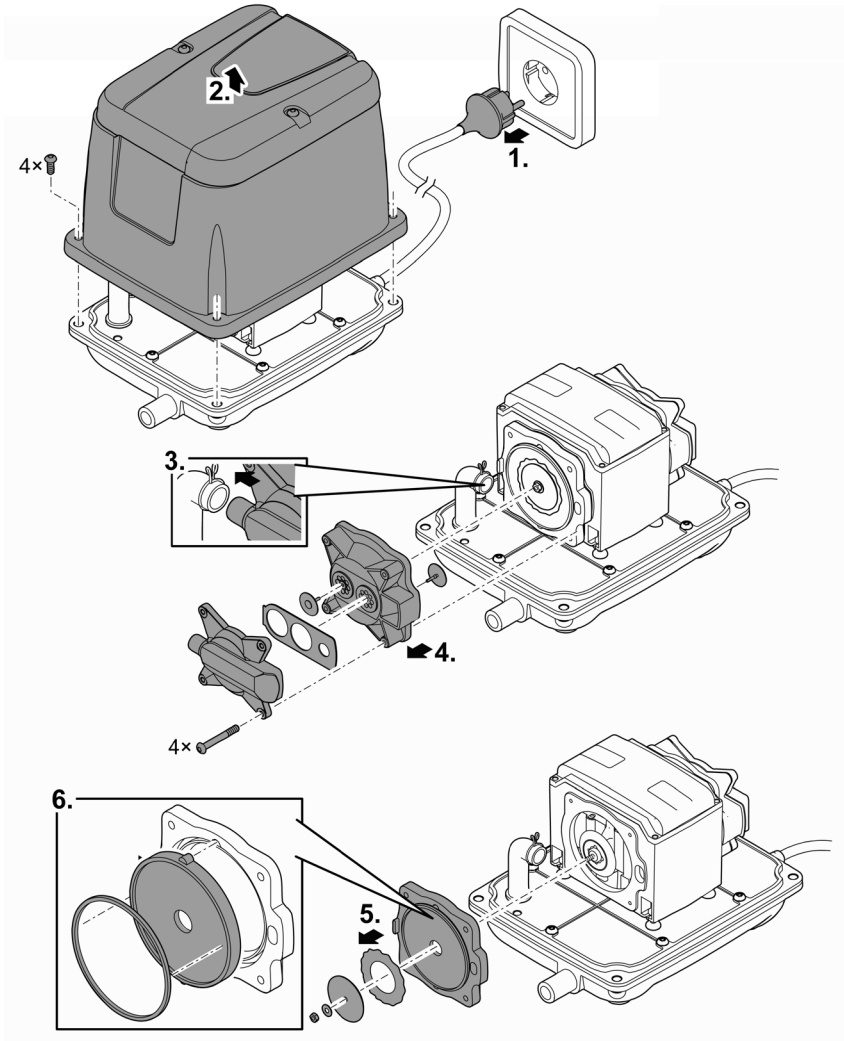
AOY0024

AquaOxy 5000



AOY0027

AquaOxy 7500



AOY0025

Съхранение/Зазимяване

Ако уредът се намира в постоянен режим на работа, той може да остане инсталиран при мразовито време. В противен случай съхранете уреда в сухо вътрешно помещение (стаяна температура).

Отстраняване на неизправности

Неизправност	Причина	Помощ за отстраняване
Уредът не започва работа	Липсва напрежение в мрежата	Проверете напрежението в мрежата
Уредът не подава или подава много малко въздух	Всмукателната тръба е запушена	да се провери всмукателната тръба, да се смени въздушният филтър
	Дефектни мембрани	Сменете мембраните
Необичайно силни шумове	Вентилът или мембраните са дефектни	Да се сменят вентилът или мембраните
	Уредът вибрира на пода	Поставете уреда напр. върху гумена подложка

Технически данни

Описание	АкваОкси				
			2500	5000	7500
Захранващо напрежение	V AC		220 ... 240	220 ... 240	220 ... 240
Мрежова честота	Hz		50	50	50
Консумирана енергия	W		40	75	125
Макс. количество на подаван въздух	л/ч		2500	5000	7500
Макс. налягане	бара		0,35	0,35	0,35
Връзка напорна страна	вътрешна резба		M10	M12	M12
	Ø отвън	mm	18,8	18,8	18,8
Клас защита			IPX4	IPX4	IPX4
Околна температура	Работа	°C	-10 ... +50	-10 ... +50	-10 ... +50
	Съхранение	°C	+5 ... +35	+5 ... +35	+5 ... +35
Размери	Дължина	mm	260	273	290
	Ширина	mm	182	192	205
	Височина	mm	191	201	214
Дължина на свързващ кабел		m	5	5	5
Тегло		kg	6,0	7,5	9,0

Бързо износващи се части

- Въздушните филтри
- Мембрана

Изхвърляне

УКАЗАНИЕ



Този уред не бива да се изхвърля като битов отпадък.

- ▶ Изхвърлете уреда чрез предвидената за тази цел система за обратно приемане.
 - ▶ Направете уреда негоден за употреба, като отрежете кабелите.
-

⚠ УВАГА!

- ▶ Перед тим, як занурити руки у воду, відключіть від мережі електроживлення усі пристрої, які знаходяться у воді. Це може призвести до серйозних травм або смерті від ураження електричним струмом.
 - ▶ Цей пристрій може використовуватися дітьми віком від 8 років, а також особами зі зниженими фізичними, сенсорними або розумовими здібностями або відсутністю досвіду та знань, якщо вони при цьому знаходяться під наглядом або пройшли інструктаж щодо безпечного користування пристроєм та розуміють усі наслідки небезпеки при роботі з ним. Діти не можуть гратися з приладом. Дітям заборонено чистити чи обслуговувати без належного контролю з боку дорослих.
-

Інструкція з техніки безпеки

Електричне приєднання

- Для електричних пристроїв на відкритому повітрі застосовуються спеціальні правила. Електромонтажні роботи може виконувати лише кваліфікований електрик.
 - Електрик повинен мати відповідну кваліфікацію, знання та досвід, і мати дозвіл проводити електромонтажні роботи на вулиці. Він повинен усвідомлювати можливу небезпеку та дотримуватися регіональних та національних стандартів, правил та норм.
 - У разі виникнення питань і проблем звертайтеся до кваліфікованого електрика.
- Під'єднуйте пристрій лише у випадку, якщо його електричні характеристики збігаються з даними джерела живлення.
- Підключайте пристрій тільки до правильно встановленої розетки. Обладнання повинно бути захищено за допомогою пристрою захисного вимкнення з максимальним розрахунковим струмом 30 мА.
- Подовжувачі й розподільники (наприклад, колодки) повинні бути призначені для використання на відкритому повітрі (захищені від водяних бризок).
- Захистіть відкриті штекери та роз'єми від вологи.

Безпечна експлуатація

- Не використовуйте пристрій у разі пошкодження електричних з'єднань або корпусу.
- Заміна пошкодженого з'єднувального проводу не дозволяється. Утилізуйте пристрій.
- Турбіна пристрою містить у своїй конструкції магніт із сильним магнітним полем, що може вплинути на роботу кардіостимулятора або імплантованого дефібрилятора (ICD). Зберігайте відстань не менше 0,2 м між імплантатом і магнітом.
- Не переносьте і не тягніть пристрій за електричний кабель.
- Не здійснюйте технічних змін у пристрої.
- Проводьте з пристроєм тільки ті роботи, які описані в цій інструкції.
- Використовуйте тільки оригінальні запасні частини і оригінальні комплектуючі.
- Кабелі слід прокладати так, щоб захистити їх від пошкоджень і не створювати небезпеку падіння для людей.
- Якщо виникли проблеми, зверніться до уповноваженої служби обслуговування клієнтів або в компанію OASE.

Використання пристрою за призначенням

Використовуйте пристрій, описаний у цій інструкції, лише наступним чином:

- Для збагачення води ставка киснем.
- відповідно до технічних характеристик.

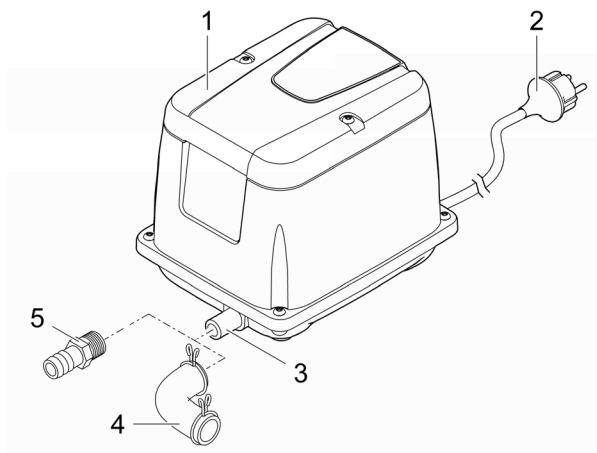
На прилад поширюються наступні обмеження:

- Не для комерційного або промислового використання.

Опис виробу

Пристрій всмоктує повітря з навколишнього середовища і передає його в водойму через шланг з аератором (додаткове обладнання). Це забезпечує воду ставка життєво важливим киснем і може запобігти замерзанню ставка взимку.

Огляд



AOY0021

1	AquaOxu
2	Мережевий штекер
3	Патрубок виходу повітря
4	Насадка для шланга <ul style="list-style-type: none">• Для підключення шланга з внутрішнім діаметром 8 мм
5	Гумовий адаптер з 2 хомутами для шланга <ul style="list-style-type: none">• Наприклад, для підключення розподільвача повітря AquaOxu (додаткове обладнання).

Символи на пристрої

IP X4

Пристрій має захист від потрапляння бризок води.



Захистіть пристрій від попадання прямих сонячних променів.



Заборонено утилізувати пристрій із звичайними побутовими відходами.



Прочитайте інструкцію з експлуатації.

UK

Встановлення та підключення

⚠ УВАГА!

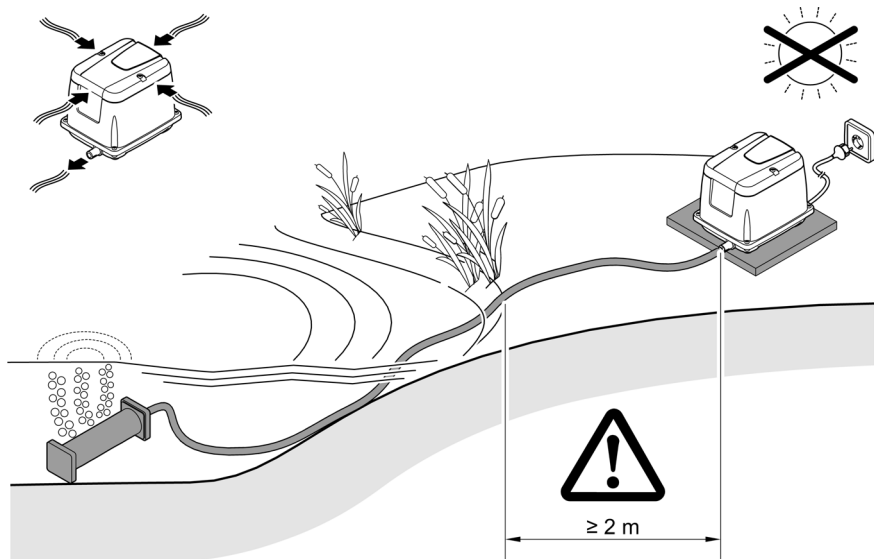
Пристрій знаходиться під небезпечною електричною напругою і не повинен встановлюватися безпосередньо на воді. Це може призвести до серйозних травм або смерті від ураження електричним струмом.

- ▶ Щоб на пристрій не могла потрапити вода, встановлюйте його на відстані не менше 2 м від води.

ПРИМІТКА

- ▶ Переконайтеся, що вода не потрапляє у пристрій через шланги, оскільки це може пошкодити пристрій.
- ▶ Якщо пристрій періодично вимикається на кілька годин (наприклад, за допомогою таймера), то у внутрішній частині пристрою може утворюватися конденсат, що може пошкодити пристрій. У випадку роботи з інтервалами пристрій необхідно встановлювати тільки в закритому приміщенні з кімнатною температурою.

- ⓘ Якщо вологість повітря висока, металеві деталі всередині пристрою піддаються корозії. Це нормально і не покривається гарантією.



AOY0022

- Помістіть пристрій горизонтально на тверду поверхню, що не містить мулу. Знайдіть надійне місце для пристрою.
- Уникайте прямих сонячних променів, оскільки це може призвести до сильного нагрівання пристрою. При необхідності використовуйте захисне покриття.
- Не можна закривати вхідний отвір для повітря на кришці.

- Розмістіть аератор (додаткове обладнання) у водоймі там, де ви хочете.
- Прокладіть повітряний шланг так, щоб він був захищений від пошкоджень, і щоб ніхто не міг через нього власти.
- Для оптимальної вентиляції повітряні шланги повинні бути якомога коротшими.

Введення в експлуатацію

Вмикання/вимикання

- Увімкнення: Вставте штекер в розетку.
 - Пристрій вмикається одразу.
- Вимкнення: Витягніть штекер із розетки.

Чистка і догляд

Очищення пристрою

- ① Очищайте пристрій у разі необхідності, але щонайменше 2 рази на рік.

ПРИМІТКА

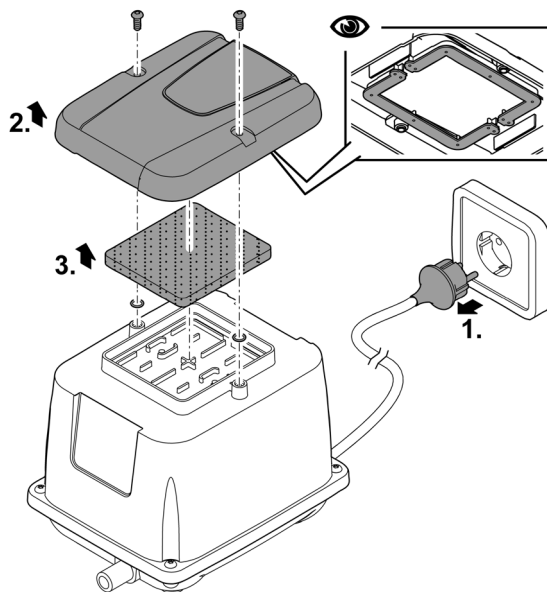
Не використовуйте агресивні миючі засоби або хімічні розчини. Ці засоби можуть пошкодити корпус, погіршити функціонування пристрою та завдати шкоди тваринам, рослинам та навколишньому середовищу.

- ▶ По можливості очищайте пристрій чистою водою та м'якою щіткою або губкою. При стійкому забрудненні використовуйте рекомендовані миючі засоби.

Очищення повітряного фільтра

Очищайте повітряний фільтр у разі необхідності, але щонайменше 2 рази на рік.

- Промийте його чистою водою і висушіть перед тим, як встановити назад.
- Перевірте ущільнювачі під кришкою на наявність пошкоджень, замініть їх при необхідності.
- При складанні переконайтеся, що обидва ущільнювальні кільця розташовані між кришкою та корпусом. Вони використовуються для акустичної розв'язки.

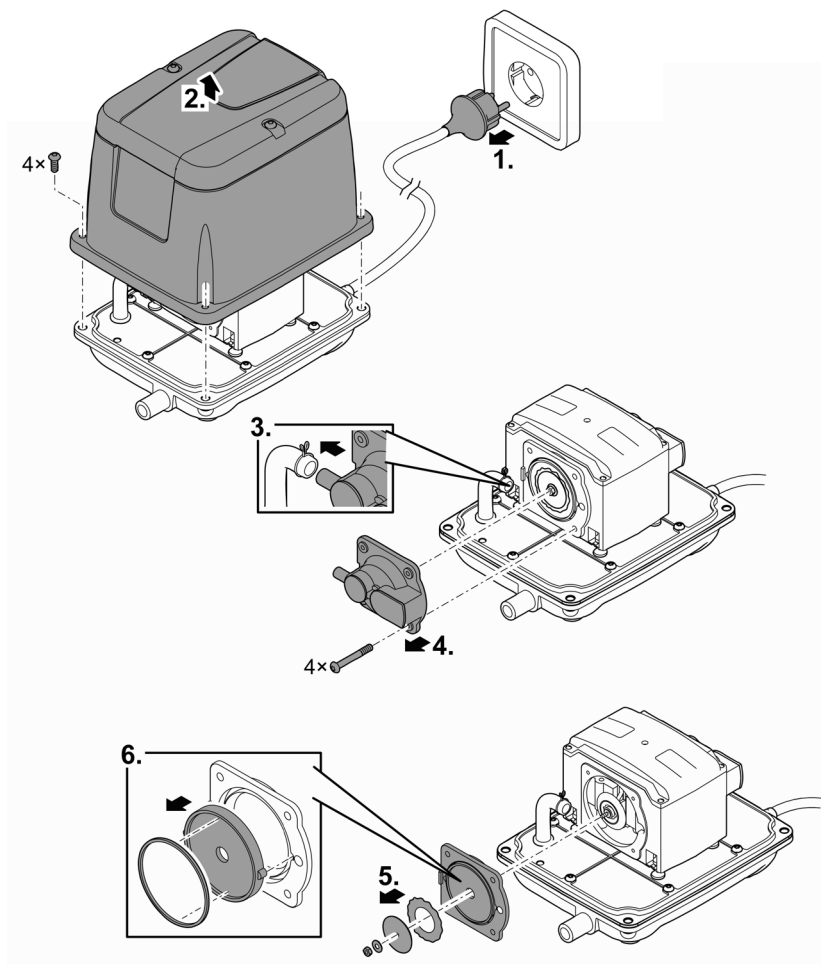


AOY0026

Заміна мембран

- При поганій роботі пристрою, необхідно замінити мембрани.
- Завжди замінюйте мембрани одночасно з обох боків компресора.

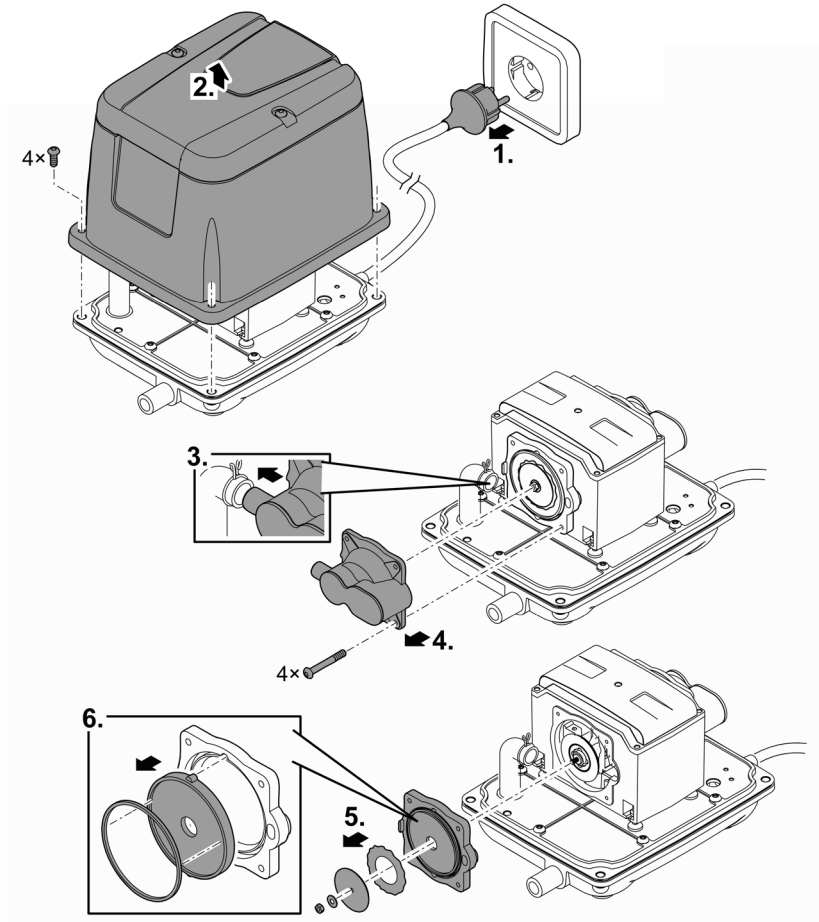
AquaOxy 2500



AOY0024

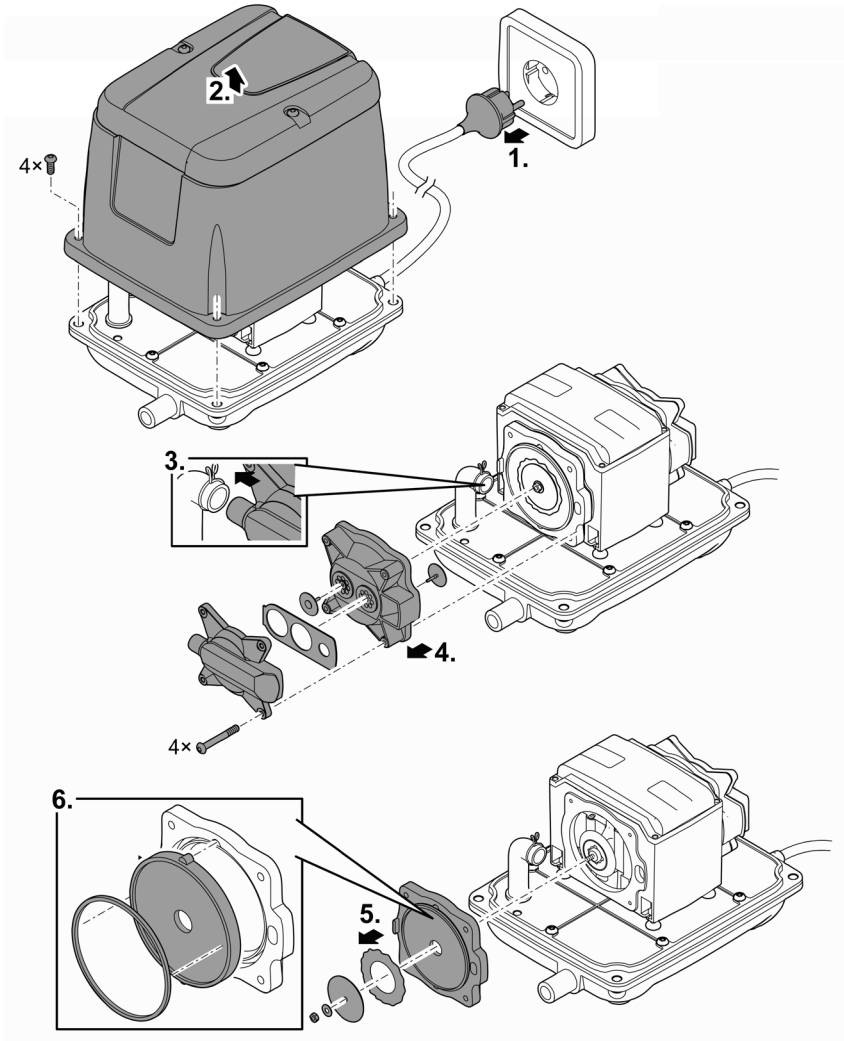
UK

AquaOxy 5000



AOY0027

AquaOxy 7500



AOY0025

UK

Зберігання пристрою, в т. ч. взимку

Якщо пристрій знаходиться у безперервній експлуатації, він може бути залишеним на морозі у встановленому стані. В іншому випадку пристрій слід зберігати у сухому приміщенні (за кімнатної температури).

Усунення несправностей

Несправність	Причина	Усунення
Пристрій не вмикається	Відсутня напруга у електричній мережі	Перевірити напругу в мережі
Пристрій не перекачує повітря або перекачує надто мало повітря	Повітрязабірник заблокований брудом	Перевірити повітрязабірник, замінити повітряний фільтр
	Пошкоджені мембрани	Замінити мембрани
Незвично гучні звуки	Пошкоджені клапанний блок або мембрани	Замінити клапанний блок або мембрани
	Пристрій вібрає на підлозі	Помістити пристрій, наприклад, на гумову підкладку

Технічні характеристики

Опис	AquaOxy			
		2500	5000	7500
Напруга мережі живлення	В змін. струму	220 ... 240	220 ... 240	220 ... 240
Частота мережі	Гц	50	50	50
Споживана потужність	Вт	40	75	125
Макс. кількість повітря, що подається	л/год	2500	5000	7500
Макс. тиск	бар	0,35	0,35	0,35
Підключення зі сторони нагнітання	Внутрішня різьба	M10	M12	M12
	Зовнішній діам. мм	18,8	18,8	18,8
Ступінь захисту		IPX4	IPX4	IPX4
Температура навколишнього середовища	Експлуатація °С	-10 ... +50	-10 ... +50	-10 ... +50
	Зберігання °С	+5 ... +35	+5 ... +35	+5 ... +35
Розміри	Довжина мм	260	273	290
	Ширина мм	182	192	205
	Висота мм	191	201	214
Довжина з'єднувального кабелю	м	5	5	5
Вага	кг	6,0	7,5	9,0

Деталі, що швидко зношуються

- Повітряні фільтри
- Мембрана

Утилізація

ПРИМІТКА



Цей пристрій заборонено утилізувати разом із побутовими відходами.

- ▶ Утилізуйте пристрій тільки через передбачену для цього систему повернення відходів для переробки.
- ▶ Попередньо необхідно обрізати кабель живлення, щоб зробити його непридатним для використання.

ПРЕДУПРЕЖДЕНИЕ

- ▶ Перед контактом с водой отключите от электросети все находящиеся в воде электроустройства. Иначе в результате поражения током возможны серьезные травмы или смерть.
 - ▶ Дети от 8 лет и старше, а также люди с ограниченными физическими, органолептическими или ментальными возможностями, люди с небольшим опытом и объемом знаний могут пользоваться этим устройством, находясь при этом под контролем взрослых или получив от них советы по безопасному обращению с устройством и поняв опасности при работе с ним. Дети не должны играть с устройством. Дети не должны чистить или ремонтировать устройство без надлежащего контроля со стороны взрослых.
-

Указания по технике безопасности

Электрическое соединение

- Для электроподключения вне помещений действуют особые инструкции. Работы по электроподключению должен выполнять только квалифицированный электрик.
 - Квалифицированный электрик должен иметь специальное образование, обладать знаниями и опытом и должен иметь право выполнять работы по электроподключению вне помещений. Квалифицированный электрик должен быть осведомлен о наличии возможных опасностей и должен соблюдать местные и общегосударственные нормы, инструкции и постановления.
 - При возникновении вопросов и проблем обращайтесь к специалисту-электрику.
- Подключайте устройство к сети только в том случае, когда электрические характеристики устройства соответствуют данным сетевого электропитания.
- Подключайте устройство только к розетке, установленной по инструкции. Устройство должно быть защищено автоматическим выключателем с максимальным расчетным током утечки 30 мА.
- Удлинитель и распределители (например, колодки) должны быть предназначены для использования на открытом воздухе (защищены от водяных брызг).
- Защищайте от влаги открытые штекеры и гнезда розеток.

Безопасный режим работы

- Нельзя пользоваться устройством, если его корпус или электрические кабели повреждены.
- Поврежденный кабель заменить нельзя. Сдайте устройство в утилизацию.
- Рабочий узел содержит магнит с сильным магнитным полем, которое может повлиять на работу кардиостимулятора или имплантированных дефибрилляторов (ICD). Выдерживайте расстояние между имплантатом и магнитом не менее 0,2 м.
- Не переносите и не тяните устройство, держа его за электрический кабель!
- Запрещается вносить изменения в конструкцию устройства.
- В устройстве разрешается выполнять только те работы, которые описаны в данном руководстве по эксплуатации.
- Используйте только оригинальные запчасти и принадлежности.
- Укладывайте электрокабели так, чтобы они были защищены от возможных повреждений и чтобы люди не могли через них споткнуться.
- Если возникнут проблемы просьба обращаться к авторизованному сервисному отделу обслуживания или к фирме-изготовителю OASE.

Использование прибора по назначению

Описанное в данном руководстве по эксплуатации изделие разрешается использовать только следующим образом:

- Для обогащения кислородом обычной воды водоема.
- при соблюдении технических параметров.

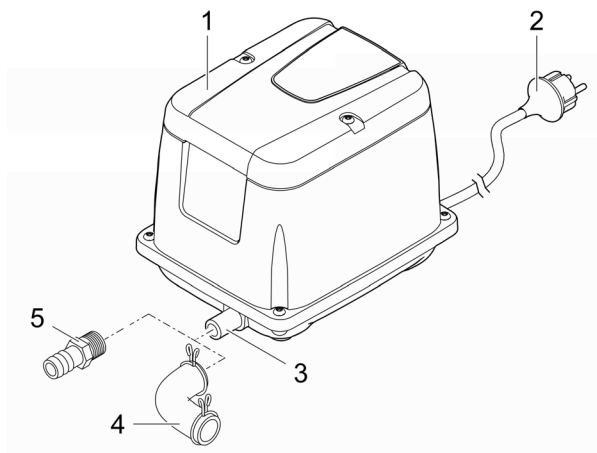
На прибор распространяются следующие ограничения:

- Не разрешается использование ни для производственного, ни для промышленного назначения.

Описание изделия

Устройство всасывает воздух из атмосферы и прокачивает его через шланг с аэрационным компонентом (принадлежность) в водоем. Он обогащает воду водоема жизненно необходимым кислородом и в зимнее время препятствует замерзанию водоема.

Обзор



АОУ0021

- | | |
|---|---|
| 1 | AquaOxy |
| 2 | Штепсельная вилка |
| 3 | Отверстие для выхода воздуха |
| 4 | Шланговый наконечник <ul style="list-style-type: none">• Штуцер для подсоединения шланга с внутренним диаметром 8 мм. |
| 5 | Резиновый адаптер с 2 шланговыми зажимами <ul style="list-style-type: none">• Напр. для подсоединения воздухораспределителя AquaOxy (принадлежность). |

Символы на приборе

IP X4

Устройство защищено от проникновения брызг воды.



Предохраняйте устройство от воздействия прямых солнечных лучей.



Данное устройство нельзя утилизировать вместе с обычными домашними отходами.



Прочитайте руководство по эксплуатации!

Установка и подсоединение

⚠ ПРЕДУПРЕЖДЕНИЕ

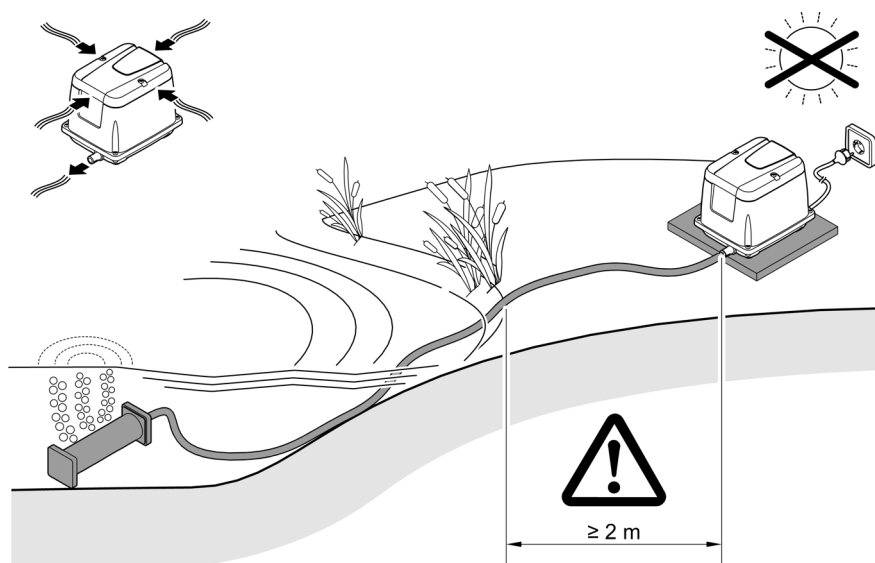
Устройство работает от опасного электрического напряжения, поэтому его нельзя устанавливать рядом с водой. Иначе в результате поражения током возможны серьезные травмы или смерть.

- ▶ Устанавливайте устройство на незатопляемом месте на расстоянии не менее 2 м от воды.

УКАЗАНИЕ

- ▶ Убедитесь, что из шлангов не вытекает вода в устройство, в противном случае это приведет к поломке устройства.
- ▶ В режиме работы с периодическим отключением на несколько часов (напр. при помощи таймера) внутри устройства может сконденсироваться вода, что также приведет к поломке устройства. Поэтому в режиме работы с периодическим отключением нужно устанавливать устройство только в закрытых помещениях при комнатной температуре.

- ⓘ При высокой влажности воздуха на металлических деталях внутри устройства может образоваться ржавчина. Это является нормальным и не служит основанием для предъявления рекламации в рамках гарантийных обязательств.



AOY0022

RU

- Размещайте устройство горизонтально на прочном и свободном от ила основании. Обеспечьте устойчивое положение устройства.
- Избегайте воздействия прямых солнечных лучей иначе устройство сильно нагреется. При необходимости используйте защитное покрытие.

- Окружную щель для входа воздуха на крышке закрывать нельзя.
- Расположите аэраторный компонент (принадлежность) в нужном месте водоема.
- Укладывайте воздушный шланг так, чтобы он был защищен от возможных повреждений и чтобы никто не смог через него споткнуться.
- Для оптимальной аэрации воздушные шланги должны быть как можно короче.

Пуск в эксплуатацию

Включение/выключение

- Включить: Вставьте штекер в розетку.
 - Устройство включается немедленно.
- Выключить: Выньте штекер из розетки.

Очистка и уход

Почистить устройство

- ① Чистите устройство по мере необходимости, но не реже 2-х раз в год.

УКАЗАНИЕ

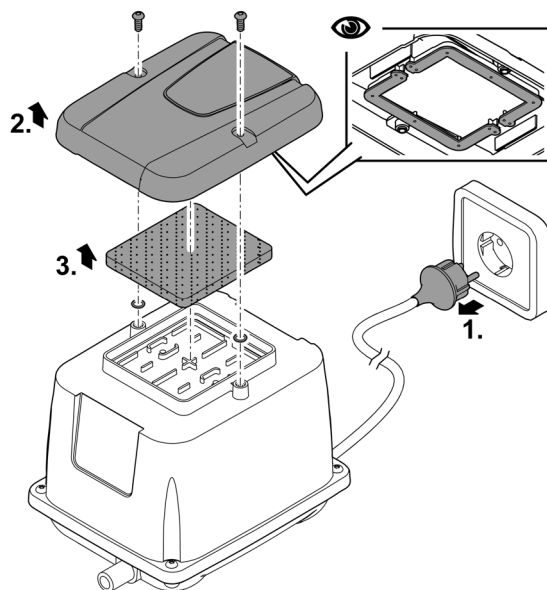
Не используйте агрессивные средства для чистки или химические растворители. Эти средства могут повредить корпус насоса, отрицательно повлиять на его рабочие функции и нанести ущерб животным, растениям и окружающей среде.

- ▶ Чистите устройство по возможности только чистой водой и мягкой щеткой или губкой. В случае стойких загрязнений используйте рекомендованные чистящие средства.
-

Очистить воздушный фильтр

Чистите воздушный фильтр по мере необходимости, но не реже 2-х раз в год.

- Промывать его нужно чистой водой и затем высушить перед повторным использованием.
- Проконтролируйте уплотнения под крышкой на наличие повреждений; при необходимости замените их.
- При сборке устройства проверьте, чтобы оба круглых прокладочных кольца правильно располагались между крышкой и корпусом. Они служат для акустического разъединения.

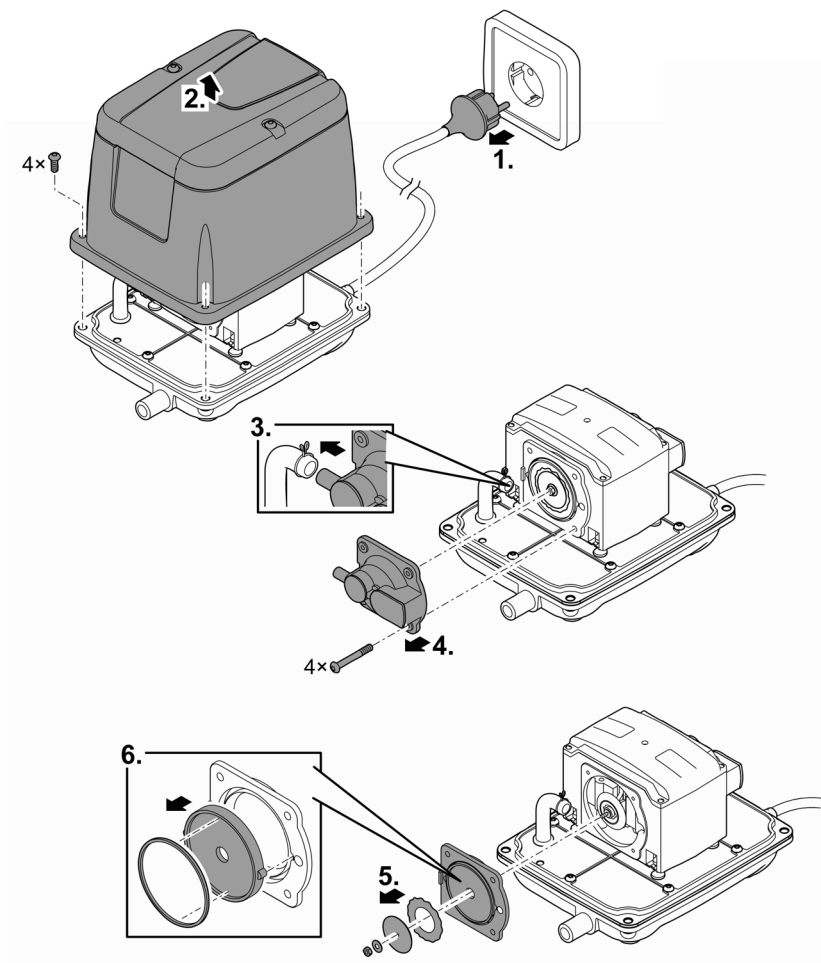


AOY0026

Заменить мембраны

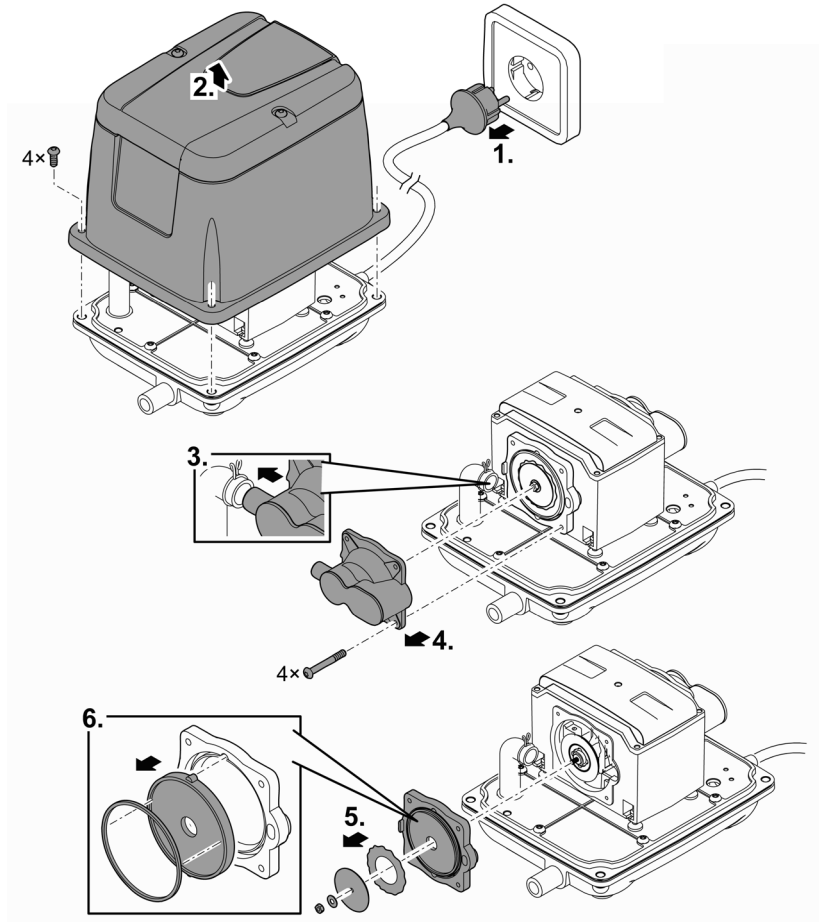
- В случае неправильной работы устройства мембраны нужно заменить.
- Заменяйте мембраны всегда одновременно с двух сторон компрессора.

AquaOxy 2500



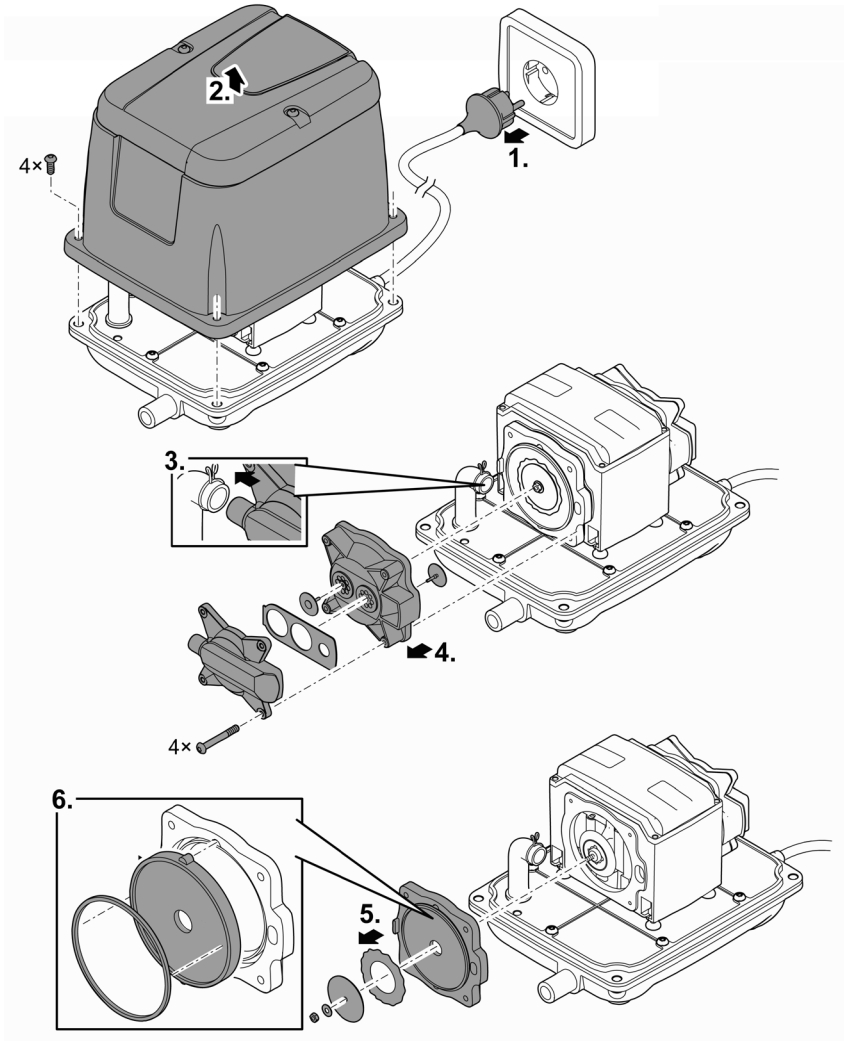
AOY0024

AquaOxy 5000



AOY0027

AquaOxy 7500



AOY0025

Хранение на складе/хранение в зимнее время

Если прибор находится в непрерывной эксплуатации, он может быть оставлен на морозе в установленном состоянии. В ином случае прибор следует хранить в сухом помещении (при комнатной температуре).

Устранение неисправности

Неисправность	Причина	Устранение неисправности
Устройство не включается	Нет сетевого напряжения	Проверьте сетевое напряжение.
Устройство прокачивает мало воздуха или вообще не перекачивает воздух	Засорился воздухоподводящий канал	Проверьте воздухоподводящий канал, Замените воздушный фильтр
	Повреждены мембраны	Замените мембраны
Непривычный шум при работе	Повреждены клапанный блок или мембраны	Замените клапанный блок или мембраны
	На полу устройство вибрирует	Поставьте устройство напр. на резиновую подстилку

Технические параметры

Описание	AquaOxy				
		2500	5000	7500	
Напряжение на входе	V пер. тока	220 ... 240	220 ... 240	220 ... 240	
Частота тока в сети	Гц	50	50	50	
Потребляемая мощность	W	40	75	125	
Макс. объем прокачиваемого воздуха	л/ч	2500	5000	7500	
Макс. давление	бар	0,35	0,35	0,35	
Подключение напорной линии	Внутренняя резьба	M10	M12	M12	
	Внешний Ø	мм	18,8	18,8	18,8
Класс защиты		IPX4	IPX4	IPX4	
Температура окружающего воздуха	Эксплуатация	°C	-10 ... +50	-10 ... +50	-10 ... +50
	Хранение	°C	+5 ... +35	+5 ... +35	+5 ... +35
Габариты	Длина	мм	260	273	290
	Ширина	мм	182	192	205
	Высота	мм	191	201	214
Длина соединительного кабеля	м	5	5	5	
Вес	кг	6,0	7,5	9,0	

Изнашивающиеся детали

- Воздушный фильтр
- Мембрана

Утилизация

УКАЗАНИЕ



Данное устройство нельзя утилизировать вместе с домашними отходами!

- ▶ Утилизируйте устройство через предусмотренную для этого систему возврата электротоваров.
 - ▶ Сделайте устройство непригодным для эксплуатации, перерезав электрокабель.
-

警告

- ▶ 在接触水之前，将水中的所有电气设备从电源断开。否则电击可导致死亡或重伤。
 - ▶ 本设备可由 8 岁及以上的儿童以及身体、感官或精神能力有限或缺乏经验和知识的人使用，前提是他们得到监督或安全使用设备的指导，并了解由此带来的危险。儿童不得玩耍设备。清洁和用户维护工作不得由没有受到监督的儿童进行。
-

安全提示

电气连接

- 室外区域电气安装遵循特殊规定。电气安装只能由专业电工进行。
 - 专业电工因其技术培训、知识和经验而具有相应资质，允许在室外区域进行电气安装。他们能够识别潜在危险，并遵守地区和国家标准、规则和规定。
 - 如有疑问或问题，请您咨询专业电工。
- 只有当设备的电气数据和电源的电气数据一致时，才允许连接设备。
- 只能将设备连接到按规定安装的插座上。本设备必须使用故障电流保护装置进行保护，其测量错误电流为最大 30 mA。
- 延长电缆和电源分配器（如接线板）必须适合露天使用（防溅）。
- 请采取保护措施防止裸露的插头和插座受潮。

安全运行

- 当电线或外壳损坏时，请勿使用设备。
- 不能替换损坏的连接线。对设备进行废弃处理。
- 设备中的运行单元包括一个具有强磁场的磁铁，它可以影响心脏起搏器或植入的除颤器（ICD）。植入物与磁铁之间的距离至少应为 0.2 m。
- 请勿通过电缆搬运或拉扯设备。
- 切勿在设备上进行任何技术更改。
- 只能在设备上进行本说明书中有述的工作。
- 只能使用原装备件和配件。
- 敷设电线时保护其不受损坏，并且注意不要绊倒任何人。
- 如有问题，请咨询授权客服或 OASE。

按照规定的使用

请仅将本说明书中所述的产品用于如下用途：

- 增加正常池塘水的含氧量。
- 遵守技术数据。

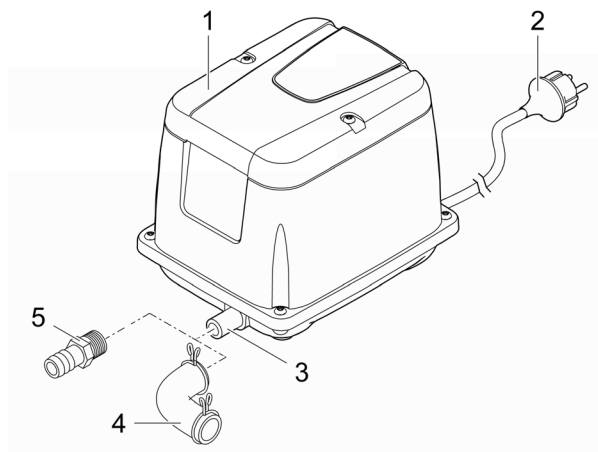
以下限制条件适用于本设备：

- 禁止用于商业或者工业目的。

产品介绍

设备从环境吸入空气，并通过带曝气元件（配件）的软管将其压入池塘。这使您的池塘水富含必不可少的氧气，并可在冬季防止池塘结冰。

概况



AOY0021

- | | |
|---|----------------|
| 1 | AquaOxy |
| 2 | 电源插头 |
| 3 | 排气口 |
| 4 | 软管接头 |
| 5 | 带 2 个软管夹的橡胶转换器 |
- 用于连接内径 8 mm 的软管。
 - 例如用于连接 AquaOxy 空气分配器（配件）。

设备上的符号

IP X4

应防止飞溅的水侵入设备。



防止设备受到阳光直射。



请勿按普通生活垃圾废弃处理本设备。



请阅读使用说明。

安装和连接

⚠ 警告

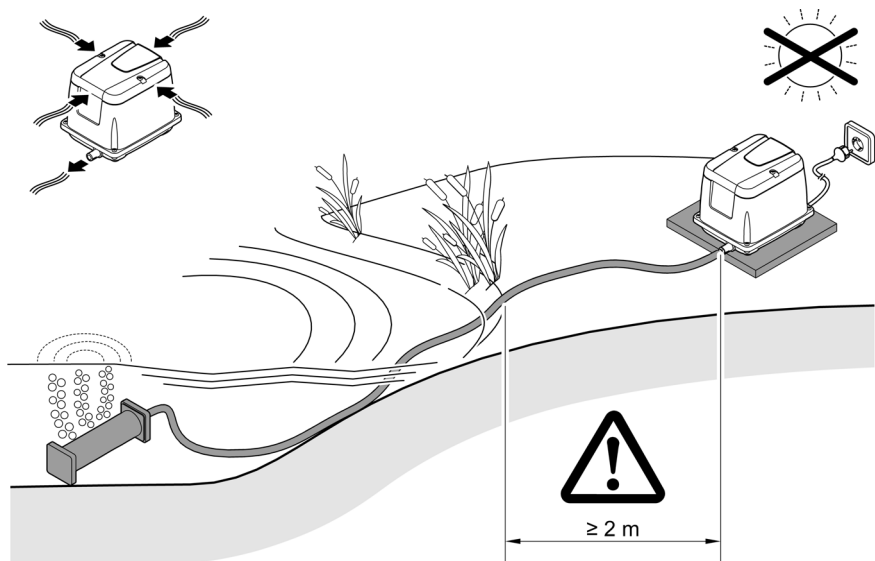
设备带有危险电压，不得直接安装在水上。否则电击可导致死亡或重伤。

▶ 请将设备安装在距离水域至少 2 m 的地方，以防浸水。

提示

▶ 确保水不会通过软管进入设备，否则可能损坏设备。
▶ 如果设备每隔数小时关闭一次（例如通过计时器），则设备内部可能形成损坏设备的冷凝水。因此，在间歇式运行模式下，仅将设备安放在室温条件下的封闭室内。

❶ 空气湿度较大时，设备内部的金属件可能腐蚀。这属正常现象，不在质保索赔或保修范围内。



AOY0022

- 将设备水平安放到稳固、无污泥的地基上。确保设备安稳放置。
- 避免阳光直射，否则设备温度可能大幅升高。必要时，使用保护盖。
- 请勿遮盖顶盖上的循环进气口缝隙。
- 将曝气元件（配件）定位在池塘的所需位置。
- 敷设空气软管，保护其不受损坏，并且注意不要绊倒任何人。
- 使空气软管尽量短，从而确保最佳曝气。

调试

接通 / 关闭

- 接通：将电源插头插入插座。
 - 设备会立刻启动。
- 关闭：从插座中拔出电源插头。

清洁和保养

清洁设备

- ① 根据需要清洁设备，但每年至少清洁 2 次。

提示

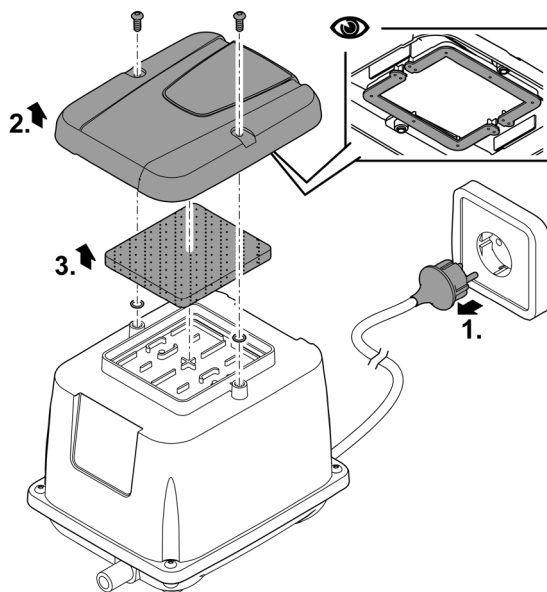
请勿使用腐蚀性清洁剂或化学溶液。这些用品会损坏外壳，损害设备功能，并且对动植物和环境有害。

- ▶ 尽量使用清水和软刷或海绵清洁设备；污垢顽固时，借助推荐的清洁剂。

清洁空气过滤器

根据需要清洁空气过滤器，但每年至少清洁 2 次。

- 清洁时，用清水洗净空气过滤器，并在重新安装前，使其干燥。
- 检查顶盖下的密封件是否损坏；必要时，予以更换。
- 组装时，注意将两个 O 形密封圈定位在顶盖和外壳之间。他们用于吸音隔声。

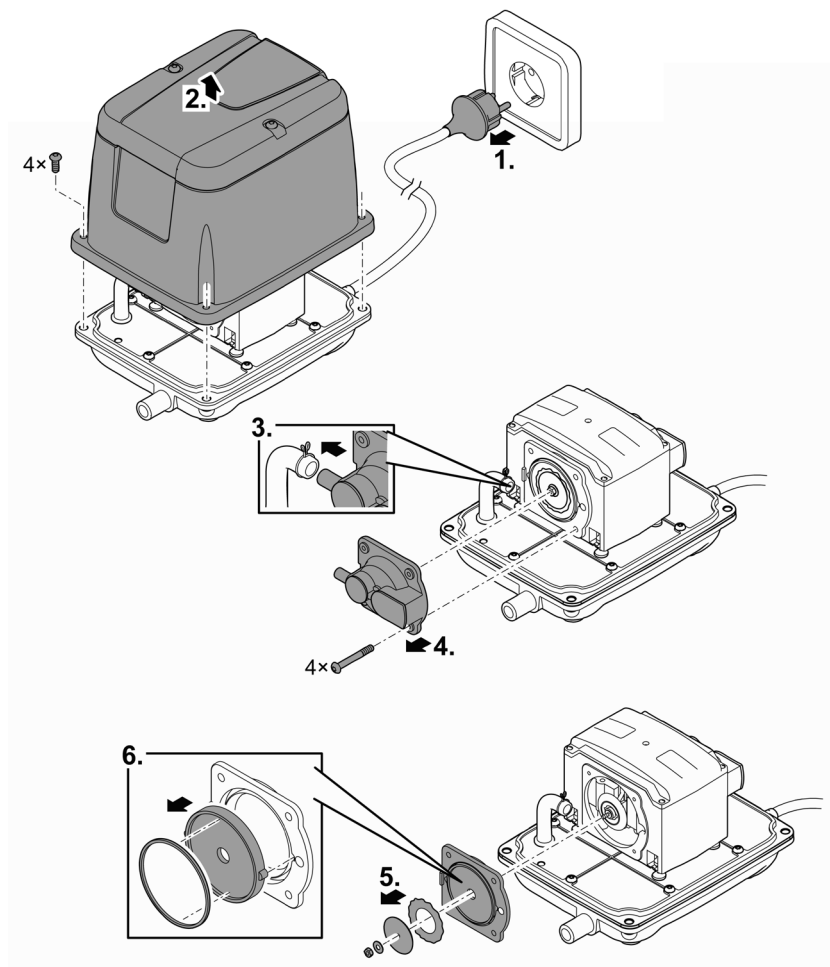


AOY0026

更换膜片

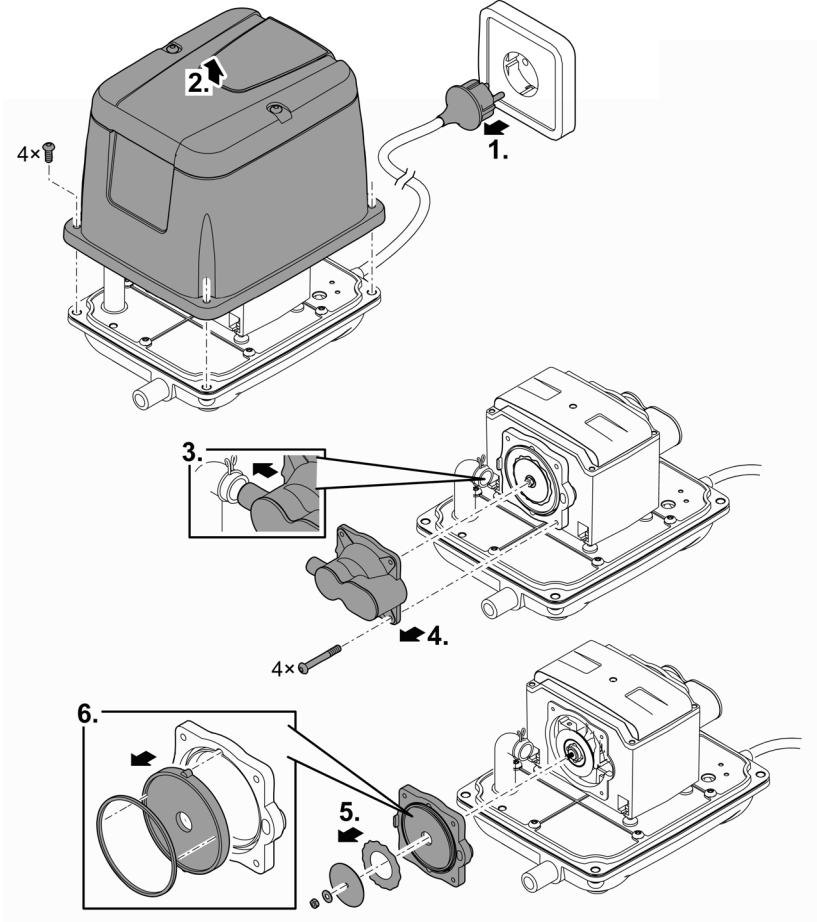
- 设备功能错误时，必须更换膜片。
- 始终同时更换压缩机两侧的膜片。

AquaOxy 2500



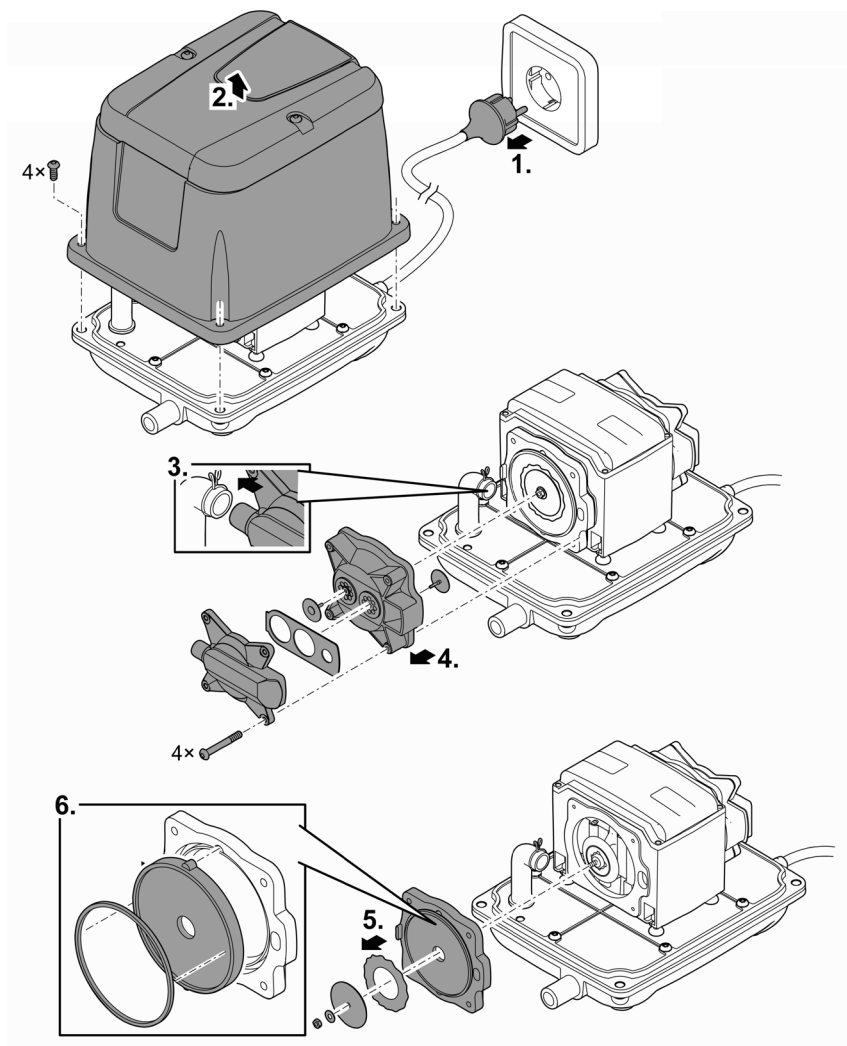
AOY0024

AquaOxy 5000



AOY0027

AquaOxy 7500



AOY0025

存放/过冬

如果设备处于连续运行中，则可以在霜冻时仍保持安装状态。否则，设备必须存放在干燥的室内（室温）。

故障排除

故障	原因	对策
设备未启动	未接电	检查接电
设备不输送空气或输送空气过少	进气口堵塞 膜片损坏	检查进气口，更换空气过滤器 更换膜片
噪音异常大	阀总成或膜片损坏 设备在地面上振动	更换阀总成或膜片 例如将设备放在橡胶垫上

技术数据

说明	AquaOxy				
		2500	5000	7500	
连接电压	V° AC	220 ... 240	220 ... 240	220 ... 240	
电源频率	Hz	50	50	50	
功率消耗	W	40	75	125	
最大空气输送量	l/h	2500	5000	7500	
最大压力	bar	0.35	0.35	0.35	
压力侧接头	内螺纹	M10	M12	M12	
	外径 Ø	mm	18.8	18.8	18.8
防护等级		IPX4	IPX4	IPX4	
环境温度	运行	° C	-10 ... +50	-10 ... +50	-10 ... +50
	存放	° C	+5 ... +35	+5 ... +35	+5 ... +35
尺寸	长度	mm	260	273	290
	宽度	mm	182	192	205
	高度	mm	191	201	214
连接电缆长度	m	5	5	5	
重量	kg	6.0	7.5	9.0	

磨损件

- 空气过滤器和
- 膜片

丢弃处理

提示

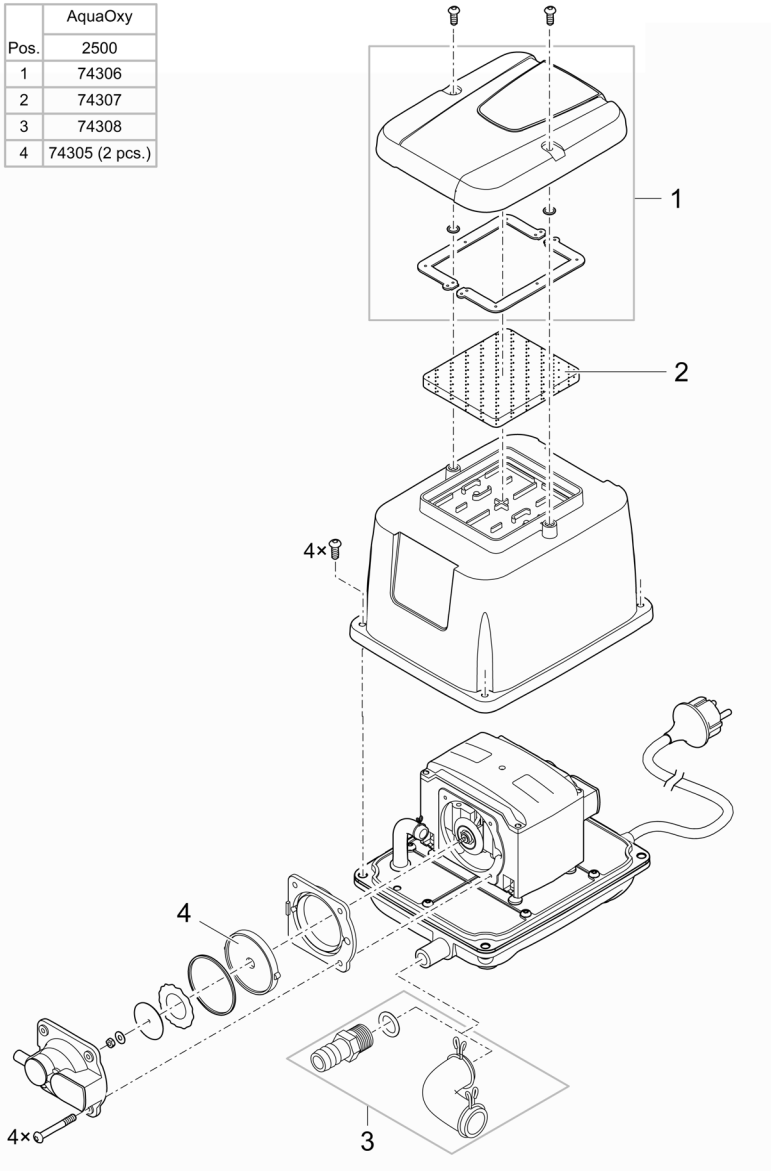


本设备不得按生活垃圾进行废弃处理。

- ▶ 通过专门的回收系统废弃处理本设备。
- ▶ 剪断电线，使设备无法使用。

AquaOxy 2500

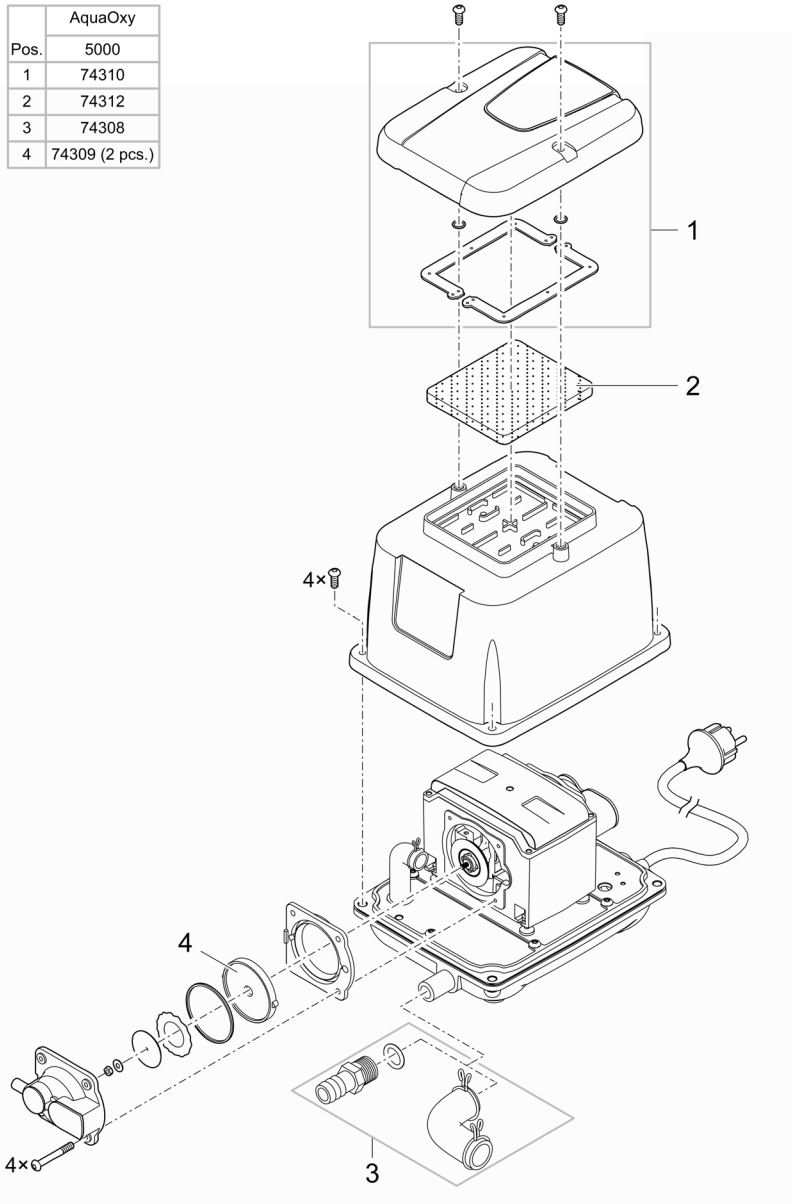
AquaOxy	
Pos.	2500
1	74306
2	74307
3	74308
4	74305 (2 pcs.)



AOY0032

Aqua Oxy5000

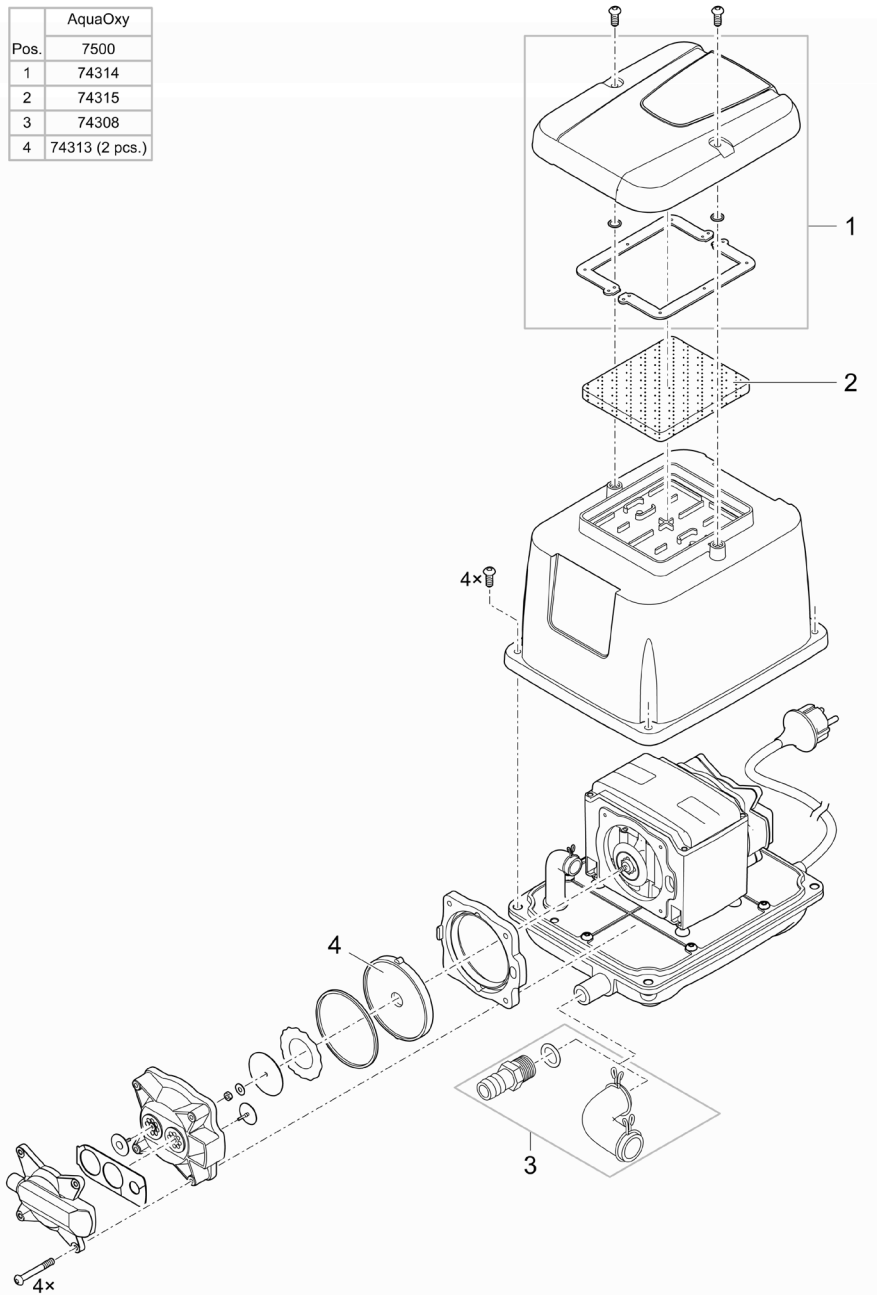
AquaOxy	
Pos.	5000
1	74310
2	74312
3	74308
4	74309 (2 pcs.)



AOY0033

Aqua Oxy7500

AquaOxy	
Pos.	7500
1	74314
2	74315
3	74308
4	74313 (2 pcs.)



AOY0034

OASE GmbH
Tecklenburger Straße 161
48477 Hörstel, Germany
☎ +49 (0) 5454 80-0
📠 +49 (0) 5454 80-9353
✉ info@oase.com