

Oase

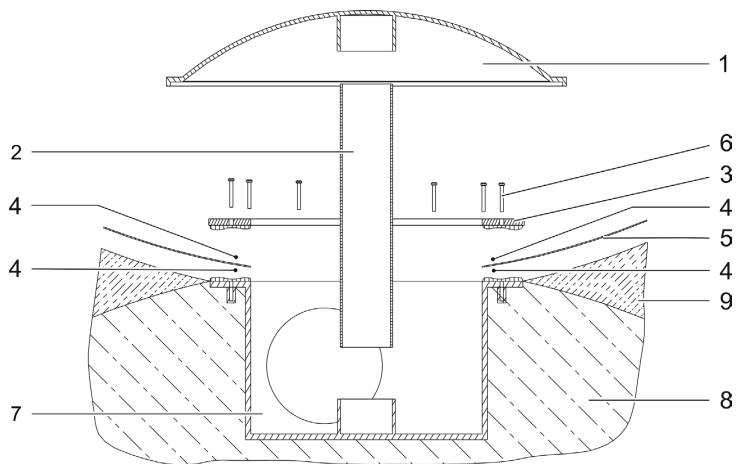


Bodenablauf / Bottom drain

BD 100

DE Gebrauchsanleitung
EN Operating instructions
FR Notice d'emploi
NL Gebruiksaanwijzing
ES Instrucciones de uso
PT Instruções de uso
IT Istruzioni d'uso
DA Brugsanvisning
NO Bruksanvisning
SV Bruksanvisning
FI Käyttöohje

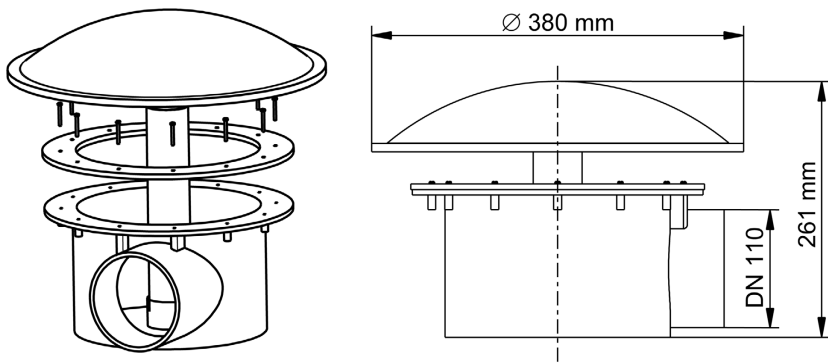
HU Használati útmutató
PL Instrukcja użytkowania
CS Návod k použití
SK Návod na použitie
SL Navodila za uporabo
HR Uputa o upotrebi
RO Instrucțiuni de folosință
BG Упътване за употреба
UK Посібник з експлуатації
RU Руководство по эксплуатации
ZH 使用说明书



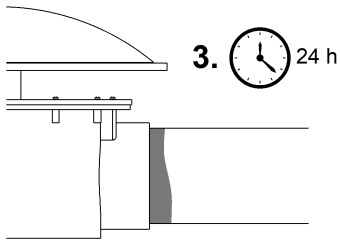
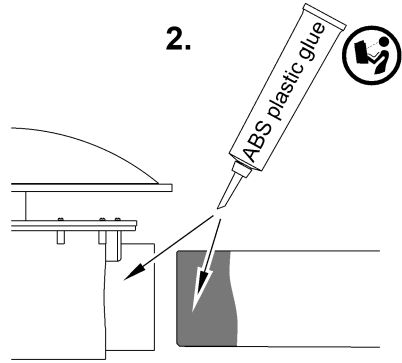
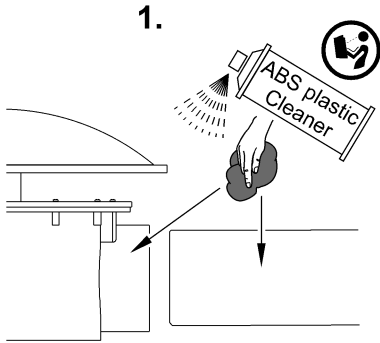
SMR0004

	1	2	3	4
DE	Haube	Abstandhalter	Flanschring	Silikon antitoxisch
GB	Hood	Spacker	Flange ring	Silicone antitoxic
FR	Capot	Élément d'écartement	Collet rapporté	Silicone non toxique
NL	Kap	Afstandhouder	Losse flens	Silicone antitoxisch
ES	Cubierta	Distanciador	Anillo con brida	Silicona antitóxica
PT	Cobertura	Espaçador	Anel de flange	Silicone antitóxico
IT	Calotta	Distanziale	Anello a flangia	Silicone antitossico
DK	Kappe	Afstandsholder	Flangering	Antitoksisk silikone
NO	Dekse	Avstandsholder	Løsfrens	Antitoksisk silikon
SE	Kåpa	Distanshållare	Flänsring	Giftfritt silikon
FI	Kupu	Välike	Laipparengas	Silikoni, myrkytön
HU	Burkolat	Távtartó	Peremgyr	Nem mérgezszilikon
PL	Oslona	Element dystansowy	Pierścień kolnierza	Sylikon nietoksyczny
CZ	Kryt	Distanční kus	Přírubový kroužek	Silikon netoxický
SK	Kryt	Dištančný kus	Prírubový krúžok	Silikón netoxický
SI	Pokrov	Razpora	Obroč s prirobnico	Antitoksični silikon
HR	Poklopac	Odstojnik	Prírubni prsten	Antitoksični silikon
RO	Capac	Distanțier	Inel flanșă	Silicon antitoxic
BG	Капак	Центратор	Фланец	Антитоксичен силикон
UA	Кришка	Розпірка	Фланцеве кільце	Антитоксичний силікон
RU	Кожух	Распорка	Фланцевое кольцо	Силикон антитоксический
ZH	顶盖	间隔柱	法兰圈	抗毒素的硅树脂

	5	6	7	8	9
DE	Teichfolie	Schrauben	Ablauftopf	Beton	Sand
GB	Pond foil	Screws	Drain unit	concrete	Sand
FR	Bâche pour bassin	Vis	Récipient d'écoulement	Béton	Sable
NL	Vijverfolie	Schroeven	Afvoerpot	Beton	Zand
ES	Lámina de estanques	Tornillos	Recipiente depurga	Hormigón	Arena
PT	Folha de plástico para tanques	Parafusos	Unidade de escoamento	Betão	Areia
IT	Foglia per stagno	Viti	Recipiente scarico	Calcestruzzo	Sabbia
DK	Bassinfolie	Skruer	Afløbsskål	Beton	Sand
NO	Damfolie	Skruer	Avløpsenhet	Betong	Sand
SE	Dammfolie	Skrudar	Avtappingskål	Betong	Sand
FI	Lammikkokalvo	Ruuvit	Laskukuppi	Betoni	Hiekka
HU	Tó-fólia	Csavarok	Lefolyőedény	Beton	Homok
PL	Folia do stawów	Śruby	Studzienka odpływu	Beton	Piasek
CZ	Fólie na jezírka	Šrouby	Odtoková nádoba	Beton	Písek
SK	Fólia pre jazierka	Skrutky	Odtoková nádoba	Betón	Piesok
SI	Folija za ribnik	Vijaki	Odtočni lonec	Beton	Pesek
HR	Folija za vrtna jezerc	Vijci	Odljevna posuda	Beton	Pijesak
RO	Folie iaz	Șuruburi	Vas pentru drenare	Beton	Nisip
BG	Фолио за басейн	Винтове	Дренажен блок	БЕТОН	Пясък
UA	Плівка для ставка	Гвинти	Стічна ємність	БЕТОН	Пісок
RU	Прудовая пленка	Винты	Сточная чаша	БЕТОН	Песок
ZH	池塘薄膜	螺钉	排水罐	混凝土	沙子



SMR0005



SMR0006

OASE GmbH

Tecklenburger Straße 161
48477 Hörstel | Germany

☎ +49 (0) 5454 80-0

📠 +49 (0) 5454 80-9353

✉ info@oase.com

27497/06-24