

# Oase



## AquaMax Eco Twin

20000, 30000

DE Gebrauchsanleitung  
EN Operating instructions  
FR Notice d'emploi  
NL Gebruiksaanwijzing  
ES Instrucciones de uso  
PT Instruções de uso  
IT Istruzioni d'uso  
DA Brugsanvisning  
NO Bruksanvisning  
SV Bruksanvisning  
FI Käyttöohje

HU Használati útmutató  
PL Instrukcja użytkowania  
CS Návod k použití  
SK Návod na použitie  
SL Navodila za uporabo  
HR Uputa o upotrebi  
RO Instrucțiuni de folosință  
BG Упътване за употреба  
UK Посібник з експлуатації  
RU Руководство по эксплуатации  
CN 使用说明书

DE

EN

FR

NL

ES

PT

IT

DA

NO

SV

FI

HU

PL

CS

SK

SL

HR

RO

BG

UK

RU

CN

**⚠️ WARNUNG**

- ▶ Trennen Sie alle elektrischen Geräte im Wasser vom Stromnetz, bevor Sie ins Wasser greifen. Andernfalls drohen schwere Verletzungen oder Tod durch Stromschlag.
  - ▶ Dieses Gerät kann von Kindern ab 8 Jahren und darüber sowie von Personen mit verringerten physischen, sensorischen oder mentalen Fähigkeiten oder Mangel an Erfahrung und Wissen benutzt werden, wenn sie beaufsichtigt oder bezüglich des sicheren Gebrauchs des Gerätes unterwiesen wurden und die daraus resultierenden Gefahren verstehen. Kinder dürfen nicht mit dem Gerät spielen. Reinigung und Benutzerwartung dürfen nicht von Kindern ohne Beaufsichtigung durchgeführt werden.
-

# Sicherheitshinweise

## Elektrischer Anschluss

- Für die Elektroinstallation im Außenbereich gelten spezielle Vorschriften. Die Elektroinstallation darf nur von einer Elektrofachkraft ausgeführt werden.
  - Die Elektrofachkraft ist aufgrund ihrer fachlichen Ausbildung, Kenntnisse und Erfahrungen qualifiziert und darf Elektroinstallationen im Außenbereich durchführen. Sie kann mögliche Gefahren erkennen und beachtet die regionalen und nationalen Normen, Vorschriften und Bestimmungen.
  - Bei Fragen und Problemen wenden Sie sich an eine Elektrofachkraft.
- Schließen Sie das Gerät nur an, wenn die elektrischen Daten von Gerät und Stromversorgung übereinstimmen.
- Schließen Sie das Gerät nur an einer vorschriftsmäßig installierten Steckdose an. Das Gerät muss über eine Fehlerstrom-Schutzeinrichtung mit einem Bemessungsfehlerstrom von maximal 30 mA abgesichert sein.
- Verlängerungsleitungen und Stromverteiler (z. B. Steckdosenleisten) müssen für die Verwendung im Freien geeignet sein (spritzwassergeschützt).
- Schützen Sie offene Stecker und Buchsen vor Feuchtigkeit.

## Sicherer Betrieb

- Verwenden Sie das Gerät nicht, wenn elektrische Leitungen oder Gehäuse beschädigt sind.
- Entsorgen Sie das Gerät, wenn seine Netzanschlussleitung beschädigt ist. Die Netzanschlussleitung kann nicht ersetzt werden.
- Die Laufeinheit im Gerät enthält einen Magneten mit starkem Magnetfeld, das Herzschrittmacher oder implantierte Defibrillatoren (ICD) beeinflussen kann. Halten Sie zwischen Implantat und Magnet einen Abstand von mindestens 0,2 m ein.
- Tragen oder ziehen Sie das Gerät nicht an der elektrischen Leitung.
- Verlegen Sie Leitungen so, dass sie vor Beschädigungen geschützt sind und dass niemand darüber fallen kann.
- Nehmen Sie niemals technische Änderungen am Gerät vor.
- Führen Sie nur die Arbeiten am Gerät durch, die in dieser Anleitung beschrieben sind.
- Verwenden Sie nur Original-Ersatzteile und -Zubehör.
- Wenden Sie sich bei Problemen an den autorisierten Kundendienst oder an OASE.

## Bestimmungsgemäße Verwendung

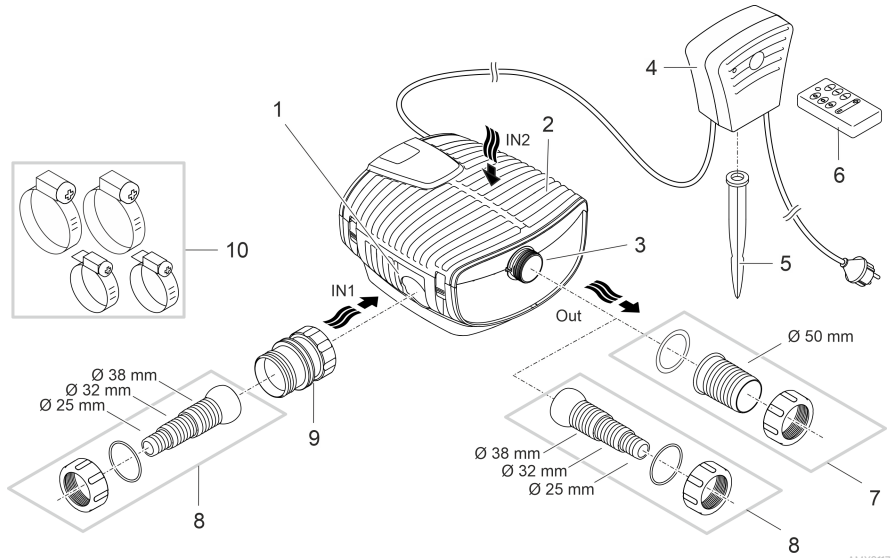
Verwenden Sie das in dieser Anleitung beschriebene Produkt ausschließlich wie folgt:

- Zum Pumpen von normalem Teichwasser für Filtersysteme, Wasserfallsysteme und Bachlaufsysteme.
- Unter Einhaltung der technischen Daten. (→ Technische Daten)
- Unter Einhaltung der zulässigen Wasserwerte. (→ Zulässige Wasserwerte)

Für das Gerät gelten folgende Einschränkungen:

- Nicht in Schwimmteichen verwenden.
- Niemals mit anderen Flüssigkeiten als Wasser betreiben.
- Niemals ohne Wasserdurchfluss betreiben.
- Nicht in Verbindung mit Chemikalien, Lebensmitteln, leicht brennbaren oder explosiven Stoffen einsetzen.
- Nicht an die Hauswasserversorgung anschließen.
- Nicht für gewerbliche oder industrielle Zwecke verwenden.
- Nach EMV (Elektromagnetische Verträglichkeit) ist dies ein Gerät der Klasse A. In Wohnumgebungen kann das Gerät Funkstörungen verursachen. Es obliegt dem Anwender, angemessene Maßnahmen zu ergreifen.

## Übersicht



AMX017

- 1 Eingang 1 (Saugseite)
  - Anschluss eines Satellitenfilters oder Skimmers.
  - Wasserförderung durch Pumpe 1.

---

- 2 Eingang 2 (Saugseite)
  - Filtergehäuse
  - Wasserförderung durch ...
    - Pumpe 1 oder 2 oder
    - Pumpe 1 und 2.

---

- 3 Ausgang (Druckseite)
  - Anschluss des Rücklaufs in den Teich (z. B. über einen Bachlauf).

---

- 4 Empfänger zur Steuerung der Pumpen über den Handsender.

---

- 5 Erdspieß zum Aufstellen des Empfängers.

---

- 6 Handsender zur Steuerung der Pumpen. (→ Bedienfunktionen)

---

- 7 Schlauchtülle für Ausgang (Empfehlung).

---

- 8 Stufenschlauchtülle für Eingang 1 und Ausgang (Alternative).

---

- 9 Adapter für Eingang 1.

---

- 10 Schlauchschellen zur Fixierung von Schläuchen auf den Schlauchtüllen.

## Symbole auf dem Gerät

**IP68**



Das Gerät ist staubdicht und wasserdicht bis 4 m.



Mögliche Gefahren für Personen mit Herzschrittmachern.



Schützen Sie das Gerät vor direkter Sonneneinstrahlung.

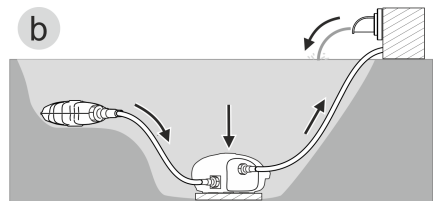
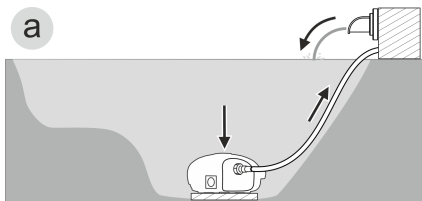


Entsorgen Sie das Gerät nicht mit dem normalen Hausmüll.



Lesen Sie die Gebrauchsanleitung.

## Installationsvarianten



AMX0136

- Variante (a): Wasserförderung nur über das Filtergehäuse.
  - Pumpe 1 und 2 arbeiten dabei entweder parallel oder separat.
- Variante (b): Wasserförderung über das Filtergehäuse und zusätzlich über einen Satellitenfilter oder Skimmer.
  - Wasser strömt über einen Satellitenfilter oder einen Skimmer am Eingang 1 zur Pumpe 1.
  - Wasser strömt über das Filtergehäuse (Eingang 2) zur Pumpe 2.

## Aufstellen und Anschließen

Die Verwendung der Pumpe ist nur unter Einhaltung der angegebenen Wasserwerte zulässig.  
(→ Zulässige Wasserwerte)

### **WARNUNG**

Schwere Verletzungen oder Tod beim Betrieb des Geräts in einem Schwimmteich. Durch defekte elektrische Geräteteile wird das Wasser unter gefährliche elektrische Spannung gesetzt.

- ▶ Gerät nicht im Schwimmteich verwenden.
- 

### **VORSICHT**

Drehende Bauteile im Bereich des Saugstutzens und des Druckstutzens. Verletzungen sind möglich, wenn Sie in die Stutzen hineingreifen.


**Beachten Sie insbesondere:** Ein aufgrund Überlast gestopptes Gerät kann unerwartet anlaufen!

- ▶ Fassen Sie nicht in die Öffnung des Saugstutzens oder Druckstutzens, wenn der Netzstecker gesteckt ist.
  - ▶ Wenn die Stutzen im Betrieb frei zugänglich sind, z. B. wenn keine Schläuche angeschlossen sind, sichern Sie die Stutzen mit einem Berührschutz. Der Berührschutz ist als Zubehör erhältlich.
- 

### **HINWEIS**

Beim Fördern von stark verschlammtem Wasser verschleißt die Laufeinheit der Pumpe ggf. schneller und muss vorzeitig ersetzt werden.

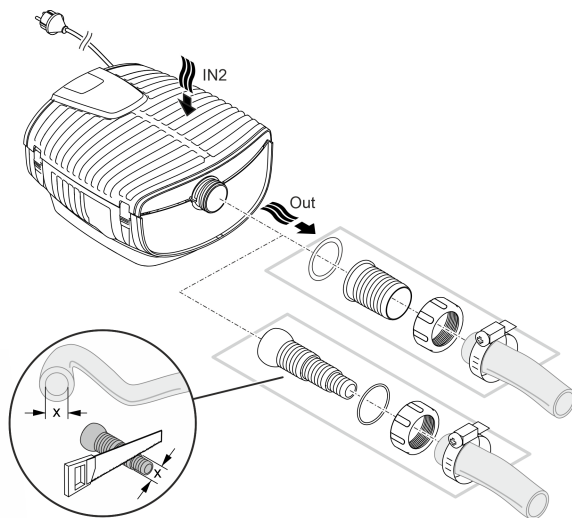
- ▶ Reinigen Sie den Teich bzw. das Becken gründlich, bevor Sie die Pumpe aufstellen.
  - ▶ Stellen Sie die Pumpe erhöht über den Teichboden auf. Dadurch wird das Ansaugen von verschlammtem Wasser verringert.
- 

-  Vermeiden Sie direkte Sonneneinstrahlung bei nicht getauchten Gerätekomponten, da diese sich dadurch stark aufheizen können. Verwenden Sie ggf. eine Schutzabdeckung.

## Gerät anschließen

Schließen Sie die Pumpe entsprechend der gewünschten Installationsvariante an.  
(→ Installationsvarianten)

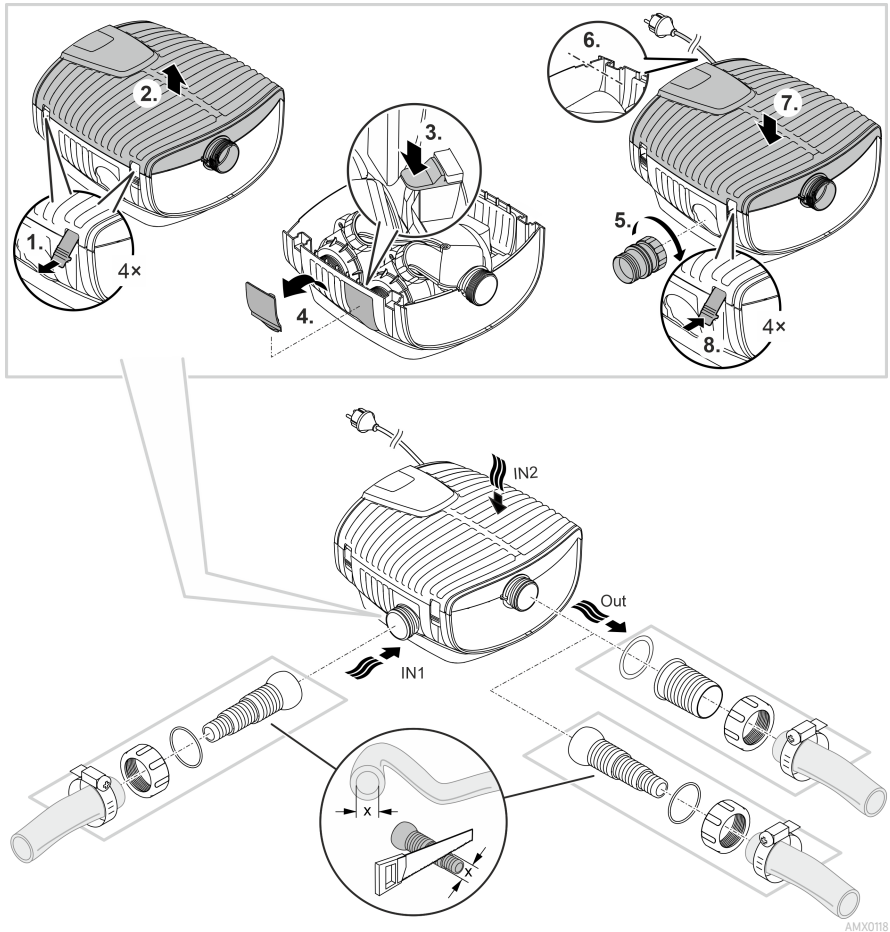
### Wasserförderung nur über das Filtergehäuse



AMX0174

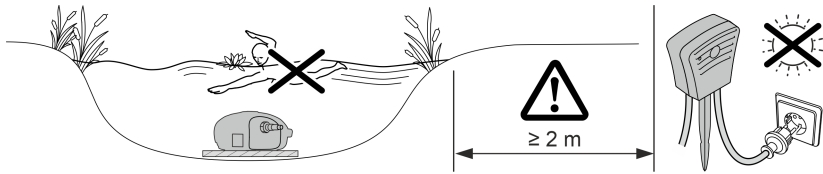
**Stecken Sie noch nicht den Netzstecker in die Steckdose!**





**Stecken Sie noch nicht den Netzstecker in die Steckdose!**

## Gerät aufstellen



AMX015

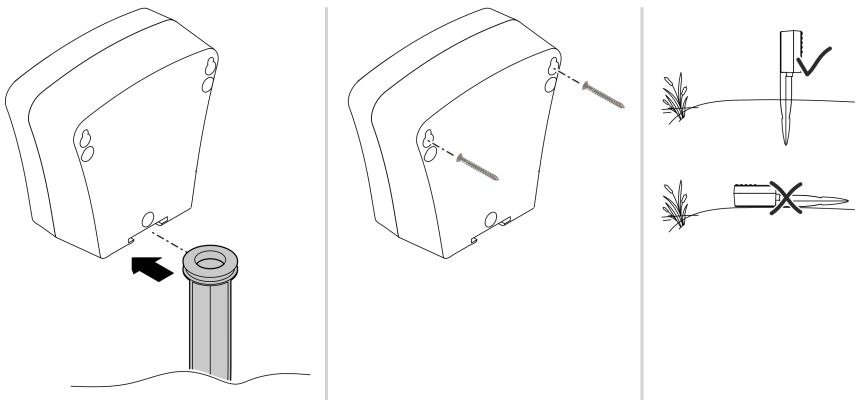
- Stellen Sie die Pumpe waagrecht auf einem festen, schlammfreien Untergrund auf.
  - Sorgen Sie für einen sicheren Stand der Pumpe.
  - Betreiben Sie die Pumpe nur, wenn sie vollständig unter Wasser getaucht ist.
- ❗ Mittels Zugseil können Sie die Pumpe einfach aus dem Wasser ziehen.
- Ziehen Sie das Zugseil durch die runden Öffnungen an der Filterunterschale und verknoten es.

## Empfänger aufstellen

### HINWEIS

Der Empfänger wird beschädigt, wenn er dauerhaft der Nässe ausgesetzt ist.

- ▶ Stellen Sie den Empfänger vor Nässe geschützt auf.
- ▶ Verwenden Sie ggf. eine Schutzabdeckung.



AMX019

- Positionieren Sie den Empfänger überflutungssicher und mindestens 2 m vom Teichrand entfernt.
- Befestigen Sie ihn mit dem Erdspieß am Erdboden oder hängen Sie ihn mit 2 Schrauben senkrecht auf.
  - Der Empfänger darf nicht liegend betrieben werden, nur senkrecht mit der Erdspießaufnahme unten.

**Stecken Sie noch nicht den Netzstecker in die Steckdose!**

## HINWEIS

Gerät wird zerstört, wenn es mit einem Dimmer betrieben wird. Es enthält empfindliche elektrische Bauteile.

- ▶ Gerät nicht an eine dimmbare Stromversorgung anschließen.

## HINWEIS

Die Pumpe darf nicht trockenlaufen. Andernfalls wird die Pumpe zerstört.

- ▶ Betreiben Sie die Pumpe nur, wenn sie getaucht bzw. geflutet ist.

## Einschalten / Ausschalten

- **Einschalten:** Stecken Sie den Netzstecker in die Steckdose.
  - Schalten Sie eine oder beide Pumpen über die Fernbedienung ein. (→ Bedienfunktionen)
- **Ausschalten:** Ziehen Sie den Netzstecker aus der Steckdose.

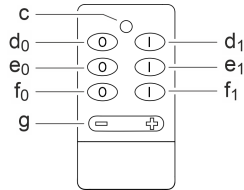
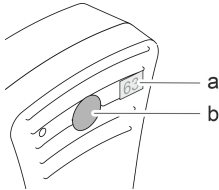
## Environmental Function Control (EFC)

Die Pumpe vollzieht bei Inbetriebnahme automatisch einen vorprogrammierten Selbsttest (**Environmental Function Control (EFC)**). Die Pumpe erkennt, ob sie sich im Trockenlauf/Blockierung oder im getauchten Zustand befindet. Im Falle von Trockenlauf/Blockierung schaltet die Pumpe automatisch nach 60 bis 120 Sekunden aus. Unterbrechen Sie im Störfall die Stromzufuhr und "fluten Sie die Pumpe" bzw. entfernen Sie das Hindernis. Danach können Sie das Gerät wieder in Betrieb nehmen.

## Bedienfunktionen

Mit dem Handsender können Sie die Pumpen aus der Ferne ein- und ausschalten sowie deren Leistung einstellen.

- Bei einer Sichtverbindung zwischen Sender und Empfänger ist eine Funkübertragung bis 80 Meter möglich.
- Bevor Sie das Gerät mit einem Sender bedienen können, müssen Sie den Sender am Empfänger einlernen (anmelden). Sie können bis zu 10 Sender am Empfänger einlernen.



AMX0120

### Funktionen des Handsenders

- a Digitalanzeige
- Die Anzeige zeigt die eingestellte Leistungsstufe beider Pumpen. (0 ... 100 %)
- 
- b Taster mit folgenden Funktionen:
- Sender am Empfänger einlernen (anmelden):
    - Drücken Sie am Empfänger die Taste "b" für ca. 1 s.
    - Drücken Sie am Sender die Taste "d<sub>0</sub>" für mindestens 3 s.
  - Benutzerspezifische Einstellung speichern: Siehe Tasten "f"
  - Alle Sender im Empfänger löschen: Drücken Sie am Empfänger die Taste "b" für mindestens 5 s.
- 
- c Funktionskontroll-LED
- Die LED leuchtet, wenn am Sender eine Taste gedrückt wird.
- 
- d Ein-/Aus-Taster Pumpe 1
- 
- e Ein-/Aus-Taster Pumpe 2
- 
- f Taster für benutzerspezifische Einstellungen.
- Werkseinstellung:
    - f<sub>0</sub>: Pumpenleistung für beide Pumpen = 25 %
    - f<sub>1</sub>: Pumpenleistung für beide Pumpen = 75 %
  - Benutzerspezifische Einstellung programmieren:
    - Stellen Sie mit den Tasten "d", "e" und "g" den Zustand ein, den Sie mit der Taste f<sub>0</sub> bzw. f<sub>1</sub> abrufen möchten.
    - Drücken Sie am Empfänger die Taste "b" für ca. 1 Sekunde.
    - Drücken Sie am Sender die Taste f<sub>0</sub> bzw. f<sub>1</sub>.
- 
- g Dimmer
- Pumpenleistung für beide Pumpen einstellen. (0 ... 100 %)

## VORSICHT

Verletzungsgefahr durch unvorhersehbares Anlaufen. Geräteinterne Überwachungsfunktionen können das Gerät abschalten und selbsttätig wieder einschalten.

- ▶ Vor Arbeiten am Gerät Netzstecker ziehen.

## HINWEIS

Verwenden Sie keine aggressiven Reinigungsmittel oder chemische Lösungen. Diese Mittel können das Gehäuse beschädigen, die Funktion des Geräts beeinträchtigen und sie schaden den Tieren, Pflanzen und der Umwelt.

- ▶ Reinigen Sie das Gerät möglichst mit klarem Wasser und einer weichen Bürste oder einem Schwamm; bei hartnäckigen Verschmutzungen unter Zuhilfenahme der empfohlenen Reinigungsmittel.

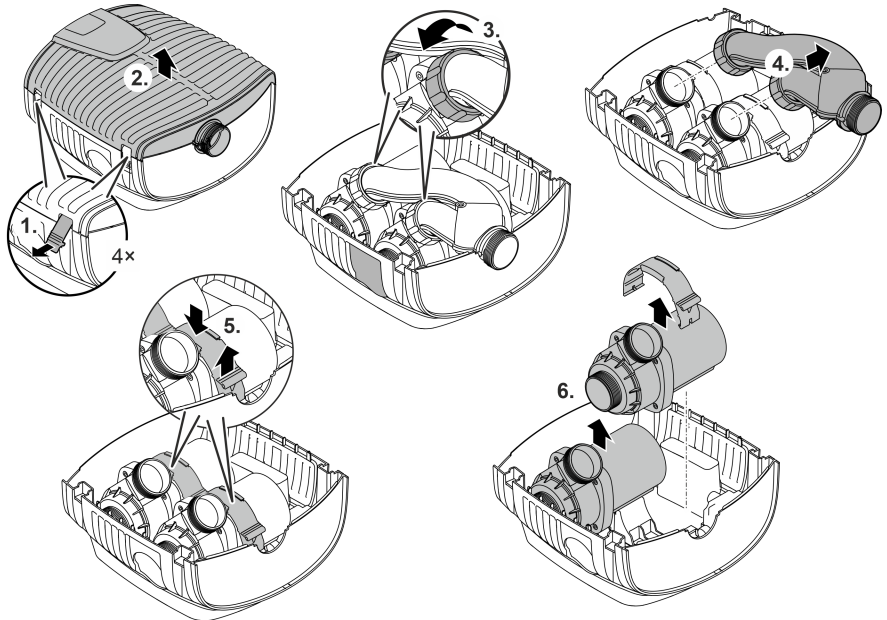
## Gerät reinigen

 Reinigen Sie das Gerät nach Bedarf, aber mindestens 2-mal jährlich.

- Reinigen Sie an der Pumpe besonders die Laufeinheit und das Pumpengehäuse.
- Empfohlene Reinigungsmittel bei hartnäckigen Verkalkungen:
  - Pumpenreiniger PumpClean von OASE.
  - Essig- und chlorfreien Haushaltsreiniger.
- Nach dem Reinigen alle Teile mit klarem Wasser gründlich abspülen.

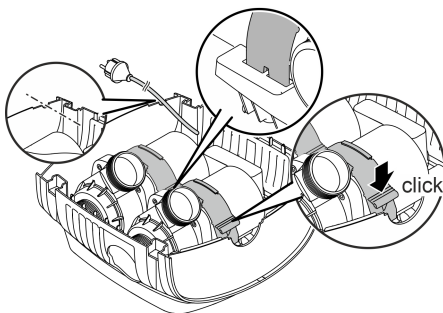
## Pumpe ausbauen/reinigen

- Ziehen Sie den Netzstecker und entfernen Sie alle Anschlüsse.
- Zerlegen Sie das Gerät wie in der Abbildung gezeigt.



AMX0122

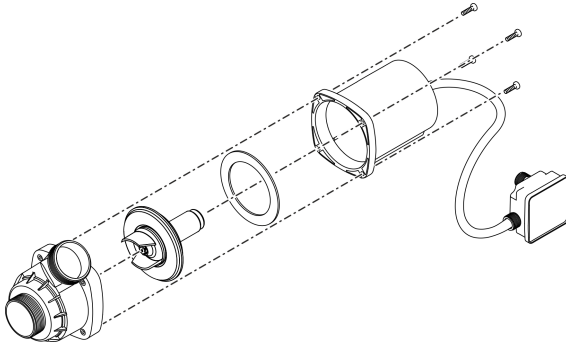
- Bauen Sie das Gerät in umgekehrter Reihenfolge zusammen.
- Prüfen Sie beim Zusammenbauen, dass
  - die Klammer, die die Pumpe in der Halterung fixiert, sicher eingerastet ist.
  - das Anschlusskabel durch die Nut am Gehäuse herausgeführt wird und dass es nicht stark geknickt oder eingeklemmt wird.



AMX0148

## Laufeinheit reinigen/ersetzen

- Zerlegen Sie die Pumpe wie in der Abbildung gezeigt.
- Reinigen Sie die Komponenten mit einer Bürste unter klarem Wasser.
- Prüfen Sie alle Teile auf Beschädigung. Erneuern Sie beschädigte oder verschlissene Teile.
- Bauen Sie die Pumpe in umgekehrter Reihenfolge zusammen.

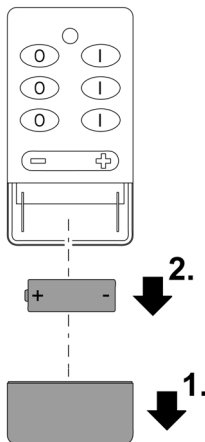


AMX0123

## Batterie wechseln

Schieben Sie den Deckel nach unten, um das Batteriefach zu öffnen.

- Verwenden Sie eine Batterie vom Typ 23A.
- Achten Sie beim Einsetzen der Batterie auf die Polarität.



AMX0121

## Lagern/Überwintern

Das Gerät ist frostsicher bis minus 20 °C. Sollten Sie das Gerät außerhalb des Teiches lagern, führen Sie eine gründliche Reinigung mit weicher Bürste und Wasser durch, prüfen Sie es auf Beschädigung und bewahren es getaucht oder mit Wasser befüllt auf. Den Netzstecker nicht ins Wasser tauchen!

## Störungsbeseitigung

Störung	Ursache	Abhilfe
Die Pumpe läuft nicht an	Netzspannung fehlt	Netzspannung überprüfen
	Zuleitungen geknickt	Zuleitungen knickfrei verlegen
	Zuleitungen verstopft	Zuleitungen kontrollieren/reinigen
	Laufeinheit ist blockiert	Blockade beseitigen, Laufeinheit auf Leichtgängigkeit prüfen
Pumpe fördert nicht Fördermenge ungenügend	Filtergehäuse verstopft	Filterschalen reinigen
	Zu hohe Verluste in den Zuleitungen	Schläuche auf nötiges Minimum kürzen, unnötige Verbindungsteile entfernen
	Laufeinheit ist schwergängig	Laufeinheit auf Leichtgängigkeit prüfen
Pumpe schaltet nach kurzer Laufzeit ab	Wasser stark verschmutzt	Pumpe reinigen
	Laufeinheit ist blockiert	Blockade beseitigen, Laufeinheit auf Leichtgängigkeit prüfen
	Pumpe ist trocken gelaufen	Zuleitungen kontrollieren/reinigen
	Wassertemperatur zu hoch	Maximal zulässige Wassertemperatur einhalten. (→ Technische Daten)
Reichweite des Handsenders lässt nach	Geringe Batteriekapazität	Batterie ersetzen
Reichweite des Handsenders schwankt	Störungen durch andere Geräte	Störquellen beseitigen oder ausschalten (Mobiltelefon, Funkthermometer, Funk-Babysitter, etc.)
	Der Empfänger ist ungünstig positioniert	Empfänger anders positionieren, evtl. größerer Abstand zum Erdboden
Handsender ohne Funktion	Batterie leer oder falsch eingelegt	Batterie ersetzen oder richtig einlegen
	Handsender ist nicht einge-lernt, Empfänger wurde rückge-setzt	Handsender einlernen



# Technische Daten

## Pumpe

Beschreibung		AquaMax Eco Twin	
		20000	30000
Anschlussspannung	V AC	220 ... 240	220 ... 240
Netzfrequenz	Hz	50/60	50/60
Leistungsaufnahme	W	20 ... 198	20 ... 320
Max. Förderleistung	l/h	20000	27000
Max. Förderhöhe	m	4,5	5,2
Schutzart		IP68	IP68
Max. Tauchtiefe	m	4	4
Saugseite	Gewinde	G2	G2
	Anschluss Schlauch	mm	25, 32, 38
Druckseite	Gewinde	G2	G2
	Anschluss Schlauch	mm	25, 32, 38, 50
Max. Korngröße Grobschmutz	mm	11	11
Filterzulauffläche	cm <sup>2</sup>	1300	1300
Wassertemperatur	In Betrieb	°C	(→ Zulässige Wasserwerte)
	Außer Betrieb	°C	-20 ... +35
Abmessungen	Länge	mm	380
	Breite	mm	360
	Höhe	mm	205
Anschlusskabellänge	m	10	10
Gewicht	kg	11	11

## Empfänger

Beschreibung			
Versorgung	Netzspannung	V AC	220 ... 240
	Netzfrequenz	HZ	50/60
	Leitungslänge	m	1
Schutzart			IP44
Umgebungstemperaturbereich		°C	-20 ... +35
Abmessungen (L × B × H)		mm	140 × 70 × 130

## Handsender

Beschreibung			
Versorgung	Batterietyp		23A-12V
Funkverbindung	Frequenzband	MHz	433
	Reichweite, max.	m	80

## Zulässige Wasserwerte

Frischwasser, Teichwasser		
pH-Wert		6,8 ... 8,5
Härte	°dH	8 ... 15
Freies Chlor	mg/l	<0,3
Chloridgehalt	mg/l	<250
Salzgehalt	%	<0,4
Gesamttrockenrückstand	mg/l	<50
Temperatur	°C	+4 ... +35

## Verschleißteile

- Laufeinheit

## Entsorgung

### HINWEIS

Dieses Gerät darf nicht als Hausmüll entsorgt werden.

- ▶ Entsorgen Sie das Gerät über das dafür vorgesehene Rücknahmesystem.
- ▶ Bei Fragen wenden Sie sich an Ihr örtliches Entsorgungsunternehmen. Dort erhalten Sie Informationen über die ordnungsgemäße Entsorgung des Geräts.
- ▶ Machen Sie das Gerät durch Abschneiden der Kabel unbrauchbar.

### HINWEIS

#### Entsorgung von Batterien

Batterien gehören nicht in den Hausmüll.

- ▶ Entsorgen Sie Batterien nur über das dafür vorgesehene Rücknahmesystem.

#### Entsorgung von Batterien innerhalb der Europäischen Gemeinschaft

Als Endnutzer sind Sie zur Rückgabe gebrauchter Batterien gesetzlich verpflichtet. Die Rückgabe ist unentgeltlich.

- ▶ Geben Sie Batterien an der Verkaufsstelle zurück oder entsorgen Sie Batterien über die öffentlichen Rücknahme- und Recyclingsysteme in Ihrer Stadt oder Gemeinde.

#### Kennzeichen auf schadstoffhaltigen Batterien

PB = Batterie enthält Blei

Cd = Batterie enthält Cadmium

Hg = Batterie enthält Quecksilber

Li = Batterie enthält Lithium

**⚠ WARNING**

- ▶ Disconnect all electrical devices in the water from the power supply before reaching into the water. Otherwise there is a risk of severe injuries or death by electrocution.
  - ▶ This unit can be used by children aged 8 and above and by persons with reduced physical, sensory or mental capabilities or lack of experience and knowledge if they are supervised or have been instructed on how to use the unit in a safe way and they understand the hazards involved. Do not allow children to play with the unit. Only allow children to carry out cleaning and user maintenance under supervision.
-

# Safety information

## Electrical connection

- Special regulations apply for electrical installation in outdoor spaces. Only a qualified electrician may perform the electrical installation.
  - The qualified electrician has the necessary professional training, knowledge and experience to perform electrical installation in outdoor spaces. The electrician can detect potential dangers and knows how to adhere to regional and national standards, regulations and directives.
  - For your own safety, please consult a qualified electrician.
- Only connect the unit if the electrical data of the unit and the power supply match.
- Only plug the unit into a correctly installed outlet. Ensure that the unit is fused for a rated fault current of max. 30 mA by means of a fault current protection device.
- Extension cables and power distributors (e.g. outlet strips) must be suitable for outdoor use (splash-proof).
- Protect open plugs and sockets from moisture.

## Safe operation

- Do not use the unit, if electrical lines or the housing are damaged.
- Dispose of the unit if its power connection cable is damaged. The power connection cable cannot be replaced.
- The impeller unit in the pump contains a magnet with a strong magnetic field that may affect the operation of pacemakers or implantable cardioverter defibrillators (ICDs). Keep a distance of at least 0.2 m between the implant and the magnet.
- Do not carry or pull the unit by its power cable.
- Route lines in such a way that they are protected from damage and do not present a tripping hazard.
- Never carry out technical changes to the unit.
- Only carry out work on the unit that is described in this manual.
- Only use original spare parts and accessories.
- Should problems occur, please contact the authorised customer service or OASE.

## Intended use

Only use the product described in this manual as follows:

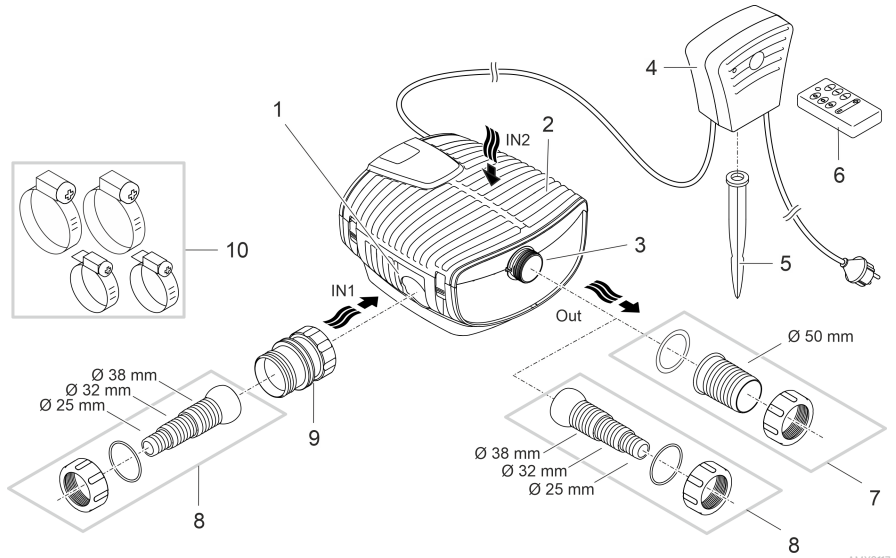
- For pumping normal pond water for filter systems, waterfall systems and water course systems.
- While adhering to the technical specifications. (→ Technical data)
- Adherence to the permissible water quality. (→ Permissible water quality)

The following restrictions apply to the unit:

- Do not use in swimming ponds.
- Never use the unit with fluids other than water.
- Never run the unit without water.
- Do not use in conjunction with chemicals, foodstuff, easily flammable or explosive substances.
- Do not connect to the domestic water supply.
- Do not use for commercial or industrial purposes.
- According to EMC (Electromagnetic Compatibility), this is a class A unit. The unit may cause malfunctions in living environments. It is the user's responsibility to take suitable countermeasures.

# Product Description

## Overview



AMX017

- |    |   |
|----|---|
| 1  | Inlet 1 (suction side) <ul style="list-style-type: none"><li>• Connection of a satellite filter or skimmer.</li><li>• Water flow through pump 1.</li></ul>  |
| 2  | Inlet 2 (suction side) <ul style="list-style-type: none"><li>• Filter housing</li><li>• Water flow through ...<ul style="list-style-type: none"><li>– pump 1 or 2</li><li>– pump 1 and 2.</li></ul></li></ul> |
| 3  | Outlet (pressure side) <ul style="list-style-type: none"><li>• Connection of the return line into the pond (e.g. via a water course).</li></ul>   |
| 4  | Receiver for controlling the pumps via the hand-held transmitter.   |
| 5  | Ground stake for installing the receiver.   |
| 6  | Hand-held transmitter for controlling the pumps. (→ Operating functions)  |
| 7  | Hose sleeve for outlet (recommendation).  |
| 8  | Stepped hose adapter for inlet 1 and outlet (alternative).  |
| 9  | Adapter for inlet 1.  |
| 10 | Hose clips for fastening hoses on the hose sleeves.   |

## Symbols on the unit

**IP68**



The unit is dust-tight and water-tight down to 4 m.



Possible danger for persons with pacemakers.



Protect the unit from direct sunlight.



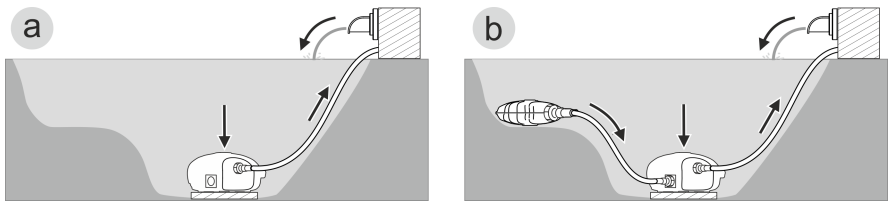
Do not dispose of the unit with normal household waste.



Read the operating instructions.

EN

## Installation variants



AMX0136

- Variant (a): Water flow only through the filter housing.
  - Pump 1 and 2 either operate in parallel or separately.
- Variant (b): Water flow through the filter housing and through an additional satellite filter or skimmer.
  - Water flows through a satellite filter or a skimmer on inlet 1 to pump 1.
  - Water flows through the filter housing (inlet 2) to pump 2.

## Installation and connection

The use of the pump is only permitted with observance of the specified water quality.  
(→ Permissible water quality)

### WARNING

Severe injuries or death due to operation of this unit in a swimming pond. Defective electrical components will electrify the water with dangerous electrical voltage.

- ▶ Never operate the unit in a swimming pond.
- 

### CAUTION

Rotating components in the intake and pressure socket area. Risk of injury when reaching into the sockets.


**In particular, observe the following:** A unit that has stopped due to overload can start up unexpectedly!

- ▶ Do not reach into the opening of the intake socket or pressure socket while the power plug is plugged in.
  - ▶ If the sockets are freely accessible during operation, e.g. if no hoses are connected, use a hand guard to secure the sockets. The hand guard is available as an accessory.
- 

### NOTE

If the pump is used for conveying excessively soiled water, the impeller unit will be subject to increased wear and will require earlier replacement.

- ▶ Thoroughly clean the pond or pool before installing the pump.
  - ▶ Install the pump at a raised level above the bottom of the pond. This reduces intake of muddy water.
- 

-  Avoid direct sunlight on unit components that are not submerged, as they may overheat. If necessary, use a protective cover.

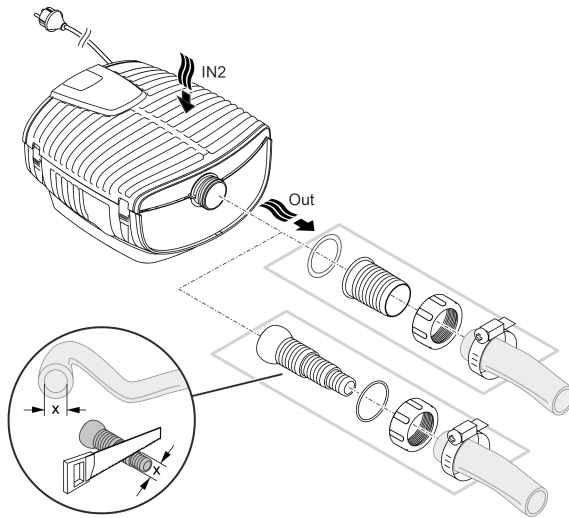


## Connect the unit

Connect the pump according to the desired installation variant. (→ Installation variants)

EN

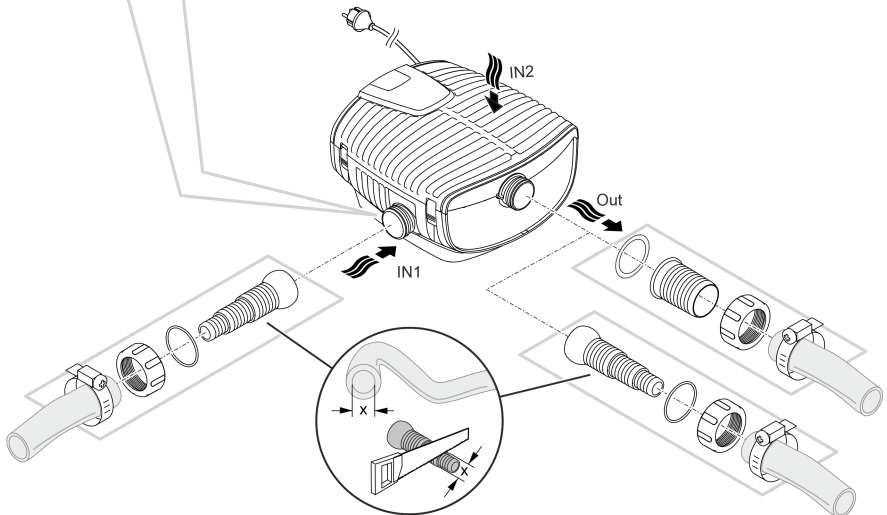
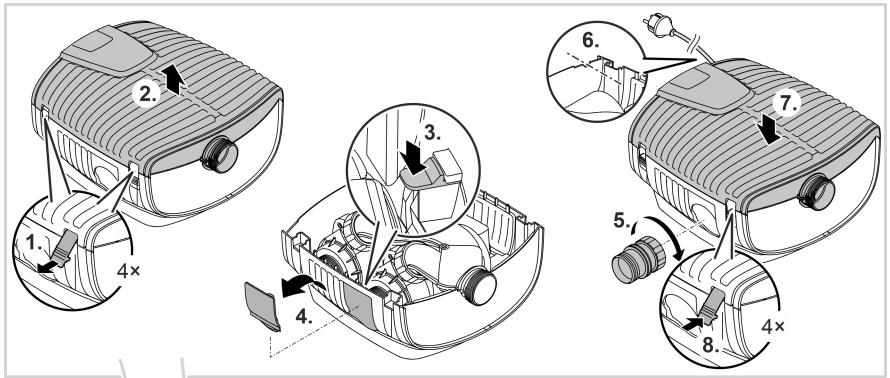
### Water flow only through the filter housing



**Do not plug the power plug into the socket yet!**

AMX0174

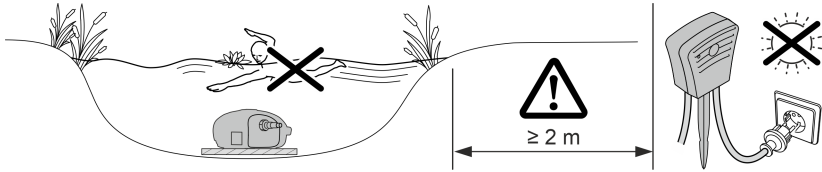
## Water flow through the filter housing and through a satellite filter or skimmer



AMX0118

**Do not plug the power plug into the socket yet!**

## Installing the unit



AMX015

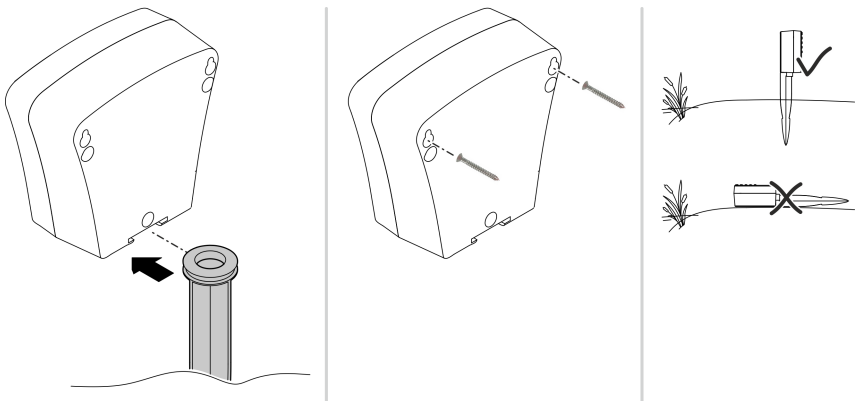
- Place the pump horizontally on a stable, mud-free surface.
  - Ensure secure and stable positioning of the pump.
  - Only operate the pump when it is fully submerged.
- ❗ The pull rope allows you to simply pull the pump from the water.
- Fasten the pull rope on the bottom filter casing through the round openings and make a knot.

## Install the receiver

### NOTE

The receiver will be damaged if it is constantly subjected to moisture.

- ▶ Install the receiver in a moisture-protected location.
- ▶ If necessary, use a protective cover.



AMX019

- Position the receiver in a flood-protected location at least 2 m from the edge of the pond.
- Fasten it to the ground with the ground stake or suspend it vertically using 2 screws.
  - Do not operate the receiver while it is in a horizontal position, only operate it in a vertical position with the ground stake intake pointing down.

**Do not plug the power plug into the socket yet!**

## Commissioning/start-up

### NOTE

The unit will be destroyed if it is operated with a dimmer. It contains sensitive electrical components.

- ▶ Do not connect the unit to a dimmable power supply.

### NOTE

Prevent the pump from running dry. Otherwise the pump will be destroyed.

- ▶ Only operate the pump when it is submerged or flooded.

## Switching ON/OFF

- **Switching on:** Plug the power plug into the outlet.
  - Use the remote control to switch on one or both pumps. (→ Operating functions)
- **Switching off:** Pull the power plug from the outlet.

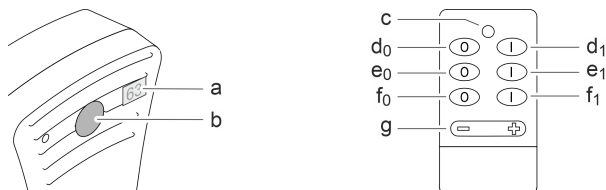
## Environmental Function Control (EFC)

When started up, the pump automatically performs a pre-programmed self-test (**Environmental Function Control (EFC)**). The pump detects if it is running dry / blocked or submerged. The pump shuts down automatically after 60 to 120 seconds if it runs dry/is blocked. In the event of a malfunction, disconnect the power supply and “flood the pump” or remove the obstacle. Afterwards, the unit can be restarted.

## Operating functions

The hand-held transmitter allows you to switch pumps on and off remotely and to adjust their power.

- Provided there is a line of sight between transmitter and receiver, radio transmission of up to 80 metres is possible.
- Before it is possible to operate the unit with a transmitter, it is necessary to register (log in) the transmitter on the receiver. You can register up to 10 transmitters on the receiver.



AMX0120

### Functions of the hand-held transmitter

- a Digital display
- The display shows the power level set for the two pumps. (0 ... 100 %)
- 
- b Buttons with the following functions:
- Register (log in) the transmitter on the receiver:
    - Press button "b" on the receiver for approx. 1 s.
    - Press button "d<sub>0</sub>" on the transmitter for at least 3 s.
  - Save user-specific setting: See buttons "f"
  - Delete all transmitters in the receiver: Press button "b" on the receiver for at least 5 s.
- 
- c Function monitoring LED
- The LED lights up when a button is pressed on the transmitter.
- 
- d ON/OFF button, pump 1
- 
- e ON/OFF button, pump 2
- 
- f Button for user-specific settings.
- Factory setting:
    - f<sub>0</sub>: Pump power for both pumps = 25 %
    - f<sub>1</sub>: Pump power for both pumps = 75 %
  - Program user-specific setting:
    - Use the buttons "d", "e" and "g" to set the condition you wish to call with button f<sub>0</sub> or f<sub>1</sub>.
    - Press button "b" on the receiver for approx. 1 second.
    - Press button f<sub>0</sub> or f<sub>1</sub> on the transmitter.
- 
- g Dimmer
- Set pump power for both pumps. (0 ... 100 %)

## Maintenance and cleaning

### CAUTION

Risk of injury due to unexpected start-up. Internal monitoring functions may switch off the unit and automatically reactivate it.

- ▶ Disconnect the power plug before carrying out any work on the unit.

### NOTE

Do not use aggressive cleaning agents or chemical solutions. These agents can damage the housing, impair the function of the device and harm animals, plants and the environment.

- ▶ If possible, clean the unit with clear water and a soft brush or a sponge; remove stubborn dirt with the aid of the recommended cleaning agents.

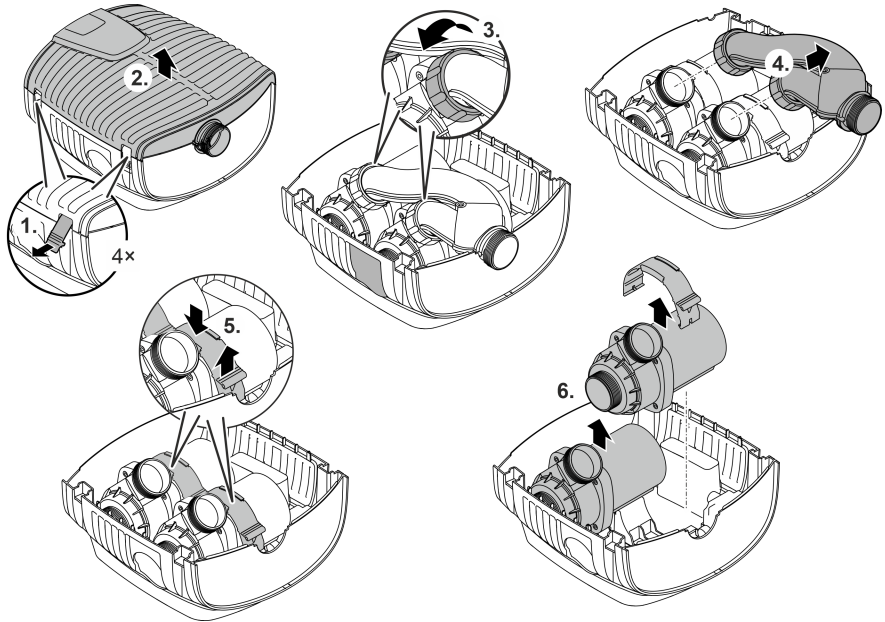
## Cleaning the device

- ① Clean the unit as required but at least twice per year.
- When cleaning the pump, pay particular attention to the impeller unit and the pump housing.
- Recommended cleaning agent for removing stubborn limescale deposits:
  - Pump cleaning agent PumpClean from OASE.
  - Vinegar- and chlorine-free household cleaning agent.
- After cleaning, thoroughly rinse all parts in clean water.

## Removing/cleaning the pump

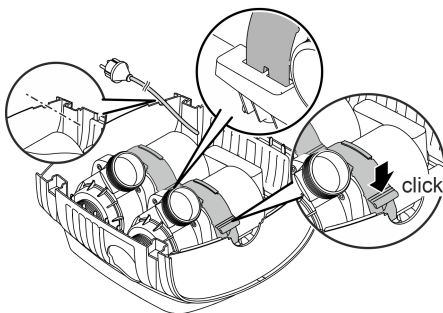
- Pull the power plug and remove all connections.
- Dismantle the unit as shown in the figure.

EN



AMX0122

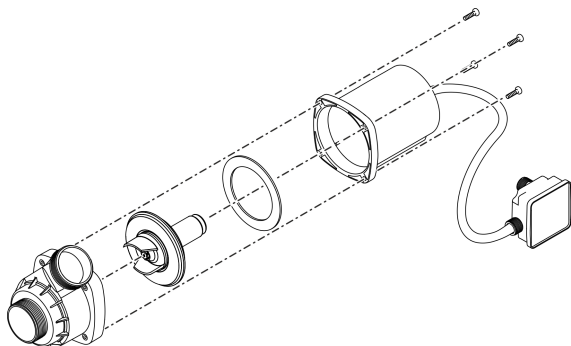
- Reassemble the unit in reverse order.
- During reassembly check that
  - the clamp fastening the pump in the holder is securely engaged.
  - the connection cable is guided out through the groove in the housing and that it is not kinked or pinched significantly.



AMX0148

## Cleaning/replacing the impeller unit

- Dismantle the pump as shown in the figure.
- Use a brush under clear water to clean the components.
- Check all components for damage. Replace damaged or worn components.
- Assemble the pump in reverse order.

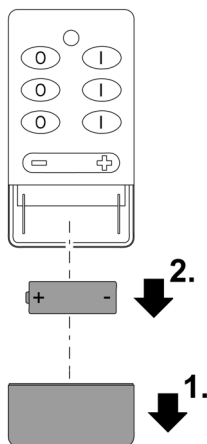


AMX0123

## Changing the battery

Slide down the cover to open the battery compartment.

- Use a battery of type 23A.
- When inserting the battery, ensure correct polarity.



AMX0121



## Storage/winter protection

The unit is frost resistant to minus 20 °C. Should you store the unit outside of the pond, clean it thoroughly with a soft brush and water, check it for damage, then store immersed in water or filled with water. Do not immerse the power plug in water!

## Malfunction remedy

Malfunction	Cause	Remedy
Pump does not start	No mains voltage	Check the mains voltage.
	Supply lines kinked	Route the supply lines without kinks
	Supply lines blocked.	Check/clean the supply lines
	Impeller unit is blocked	Remove blockage, check impeller unit for ease of movement
Pump does not transport fluid Insufficient delivered quantity	Filter housing clogged	Clean strainer casings
	Excessive loss in the supply lines	Reduce hose length to the necessary minimum, remove unnecessary connection parts
	Impeller unit is running sluggishly	Check impeller unit for ease of movement
Pump switches off after operating briefly	Water heavily soiled	Clean pump
	Impeller unit is blocked	Remove blockage, check impeller unit for ease of movement
	Pump has run dry	Check/clean the supply lines
	Water temperature too high	Adhere to the maximum permissible water temperature. (→ Technical data)
Manual transmitter reach decreasing	Low battery power	Replace the battery.
Manual transmitter reach fluctuating	Interference by other units	Remove or switch off interference sources (mobile phones, radio thermometer, radio baby monitor, etc.)
	Receiver position suboptimal	Move the receiver to a different position; if necessary, increase distance from the ground
Manual transmitter without function	Battery empty or inserted incorrectly	Replace battery or insert correctly
	Hand-held transmitter not registered, receiver has been reset	Register hand-held transmitter

# Technical data

## Pump

Description		AquaMax Eco Twin	
		20000	30000
Connection voltage	V AC	220 ... 240	220 ... 240
Mains frequency	Hz	50/60	50/60
Power consumption	W	20 ... 198	20 ... 320
Max. pump capacity	l/h	20000	27000
Max. pump head	m	4.5	5.2
Protection type		IP68	IP68
Max. immersion depth	m	4	4
Inlet port	Thread	G2	G2
	Connection, hose	mm	25, 32, 38
Outlet port	Thread	G2	G2
	Connection, hose	mm	25, 32, 38, 50
Max. particle size, coarse dirt particles	mm	11	11
Filter supply surface area	cm <sup>2</sup>	1300	1300
Water temperature	During operation	°C	(→ Permissible water quality)
	Out of operation	°C	-20 ... +35
Dimensions	Length	mm	380
	Width	mm	360
	Height	mm	205
Connection cable length	m	10	10
Weight	kg	11	11

## Receiver

Description			
Supply	Power supply voltage	V AC	220 ... 240
	Mains frequency	HZ	50/60
	Line length	m	1
Protection type			IP44
Ambient temperature range		°C	-20 ... +35
Dimensions (L × W × H)		mm	140 × 70 × 130

## Hand-held transmitter

Description			
Supply	Battery type		23A-12V
Radio connection	Frequency band	MHz	433
	Reach, max.	m	80

## Permissible water quality

Fresh water, pond water		
pH value		6.8 ... 8.5
Hardness	°dH	8 ... 15
Free chlorine	mg/l	<0.3
Chloride content	mg/l	<250
Salt content	%	<0.4
Overall dry residue	mg/l	<50
Temperature	°C	+4 ... +35

EN

## Wear parts

- Impeller unit

## Disposal

### NOTE

Do not dispose of this unit with household waste.

- ▶ Dispose of the unit by using the return system provided for this purpose.
- ▶ Should you have questions, please contact your local disposal company. They will give you information on how to correctly dispose of the unit.
- ▶ Render the unit unusable by cutting the cables.

### NOTE

#### Disposal of batteries

Do not dispose of batteries with household waste.

- ▶ Only dispose of batteries by using the return system provided for this purpose.

#### Disposal of batteries within the European Union

As the end user you are legally obligated to return dead batteries. Return is free of charge.

- ▶ Return batteries to where you bought them or dispose of batteries using the public return and recycling systems in your town or municipality.

#### Labelling of batteries containing harmful substances

PB = Battery contains lead

Cd = Battery contains cadmium

Hg = Battery contains mercury

Li = Battery contains lithium

### **AVERTISSEMENT**

- ▶ Débrancher tous les appareils électriques immergés avant de pénétrer dans l'eau afin de prévenir tout risque de blessures ou un danger de mort par électrocution.
  - ▶ Dans le cas où cet appareil serait utilisé par des mineurs de moins de 8 ans ainsi que par des personnes souffrant d'un handicap mental ou plus généralement par des personnes manquant d'expérience, un adulte averti devra être présent, qui renseignera le mineur ou la personne fragilisée concernée sur le bon emploi de ce matériel. Les enfants ne doivent pas jouer avec cet appareil. Ne pas laisser un enfant sans surveillance pour le nettoyage ou l'entretien.
-

# Consignes de sécurité

## Raccordement électrique

- Des dispositions particulières s'appliquent aux installations électriques en extérieur. Seul un électricien qualifié peut réaliser l'installation électrique.
  - En raison de sa formation professionnelle, de ses connaissances et de son expérience, l'électricien qualifié possède les connaissances nécessaires et a le droit de réaliser des installations électriques en extérieur. Il est capable d'identifier d'éventuels dangers et respecte les normes, règlements et dispositions régionaux et nationaux en vigueur.
  - En cas de questions et de problèmes, prière de vous adresser à un électricien qualifié.
- Ne brancher l'appareil que lorsque les caractéristiques électriques de l'appareil et de l'alimentation correspondent.
- Raccorder l'appareil uniquement à une prise installée de manière réglementaire. Veiller à ce que l'appareil soit absolument protégé par fusible par le biais d'une protection différentielle avec un courant assigné de 30 mA maximum.
- Les câbles de rallonge et le distributeur de courant (p. ex. blocs multiprises) doivent être conçus pour une utilisation en extérieur (protégé contre les projections d'eau).
- Protégez les fiches et les douilles ouvertes contre l'humidité.

## Exploitation sécurisée

- Ne pas utiliser l'appareil en cas d'endommagement des câbles électriques ou du boîtier.
- Jetez l'appareil si son câble de raccordement au secteur est endommagé. Le câble de raccordement au secteur ne peut pas être remplacé.
- L'unité de fonctionnement dans l'appareil contient un aimant à champ magnétique puissant qui risque d'avoir un impact sur les stimulateurs cardiaques ou les défibrillateurs implantés (ICD). Maintenir une distance minimale de 0,2 m entre l'implant et l'aimant.
- Ne pas soulever ni tirer l'appareil par le câble électrique.
- Poser les câbles de manière à éviter tout risque d'endommagement et de trébuchement.
- Ne jamais procéder à des modifications techniques sur l'appareil.
- Exécuter des travaux sur l'appareil uniquement si ces derniers sont décrits dans la notice d'emploi.
- N'utiliser que des pièces de rechange et des accessoires d'origine.
- En cas de problèmes, adressez-vous au service après-vente autorisé ou contactez OASE.

## Utilisation conforme à la finalité

Utilisez le produit décrit dans cette notice uniquement de la manière suivante :

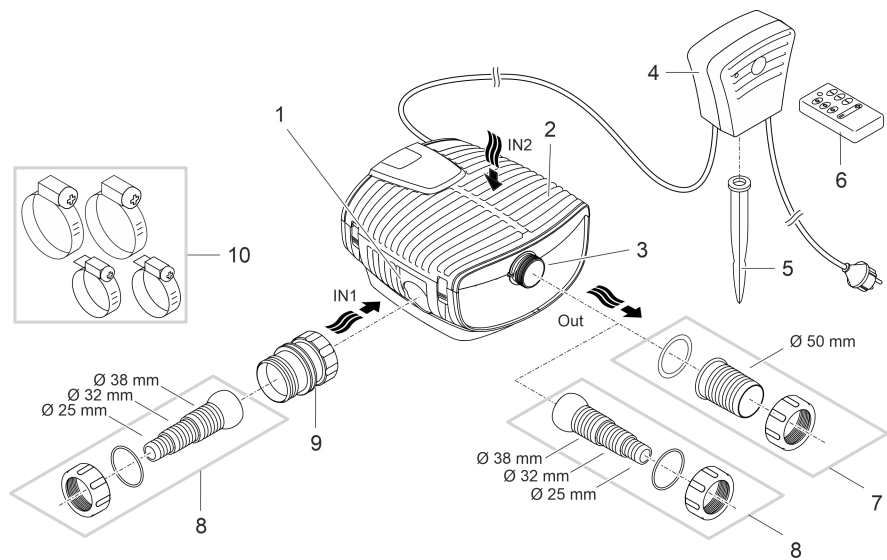
- Pour le pompage d'eau normale d'étang pour filtres, cascades et cours d'eau.
- Dans le respect des caractéristiques techniques. (→ Caractéristiques techniques)
- Dans le respect des valeurs d'eau admissibles. (→ Valeurs admissibles de l'eau)

Les restrictions suivantes sont valables pour l'appareil :

- Ne pas utiliser dans des piscines naturelles.
- Ne jamais utiliser dans d'autres liquides que de l'eau.
- Ne jamais utiliser sans débit d'eau.
- Ne pas utiliser en relation avec des produits chimiques, des produits alimentaires, des matériaux facilement inflammables ou explosifs.
- A ne pas raccorder à l'alimentation en eau potable.
- Ne pas utiliser à des fins commerciales ou industrielles.
- Selon la classification de la compatibilité électromagnétique, la pompe est un appareil de catégorie A. Dans les logements, l'appareil peut causer des interférences. L'utilisateur doit prendre des mesures appropriées.

# Description du produit

## Vue d'ensemble



- 1 Entrée 1 (côté aspiration)
  - Raccordement pour filtre satellite ou skimmer.
  - Pompage d'eau par la pompe 1.

---

- 2 Entrée 2 (côté aspiration)
  - Boîtier de filtre
  - Pompage d'eau par ...
    - pompe 1 ou 2 ou
    - pompe 1 et 2.

---

- 3 Sortie (côté refoulement)
  - Raccordement de la conduite de retour dans le bassin (par ex. via un cours d'eau).

---

- 4 Récepteur pour la commande des pompes au moyen de l'émetteur à main.

---

- 5 Piquet de terre pour la mise en place du récepteur.

---

- 6 Émetteur à main pour la commande des pompes. (→ Fonctions opérationnelles)

---

- 7 Embout à olive pour la sortie (recommandation).

---

- 8 Embout à étages pour l'entrée 1 et la sortie (alternative).

---

- 9 Adaptateur pour l'entrée 1.

---

- 10 Collier de serrage pour la fixation des tuyaux sur les embouts à olive.

## Symboles sur l'appareil

**IP68**  $\frac{\nabla}{4.0\text{ m}}$

L'appareil est étanche à la poussière et à l'eau jusqu'à 4 m.



Dangers possibles pour les personnes ayant des stimulateurs cardiaques.



Ne pas exposer directement l'appareil aux rayons du soleil.

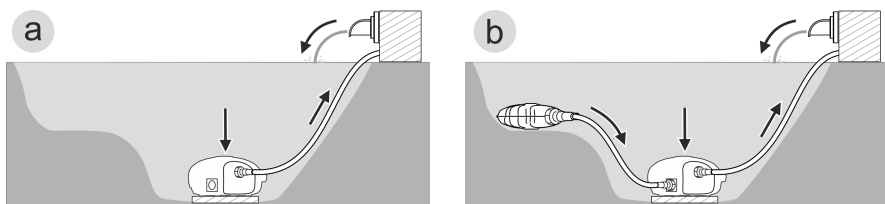


Ne pas jeter l'appareil avec les déchets ménagers courants.



Lire la notice d'emploi.

## Variantes d'installation



- Variante (a) : Pompage d'eau uniquement par le boîtier de filtre.
  - Les pompes 1 et 2 fonctionnent en parallèle ou séparément.
- Variante (b) : Pompage d'eau par le boîtier de filtre et en plus par un filtre satellite ou un skimmer.
  - L'eau coule par un filtre satellite ou un skimmer à l'entrée 1 vers la pompe 1.
  - L'eau coule par le boîtier de filtre (entrée 2) vers la pompe 2.



## Mise en place et raccordement

L'utilisation de la pompe est autorisée uniquement dans le respect des valeurs d'eau admissibles.  
(→ Valeurs admissibles de l'eau)

### AVERTISSEMENT

Blessures graves voire mortelles en cas d'utilisation de l'appareil dans un étang de baignade. Les pièces défectueuses d'un appareil électrique soumettent l'eau à une tension électrique dangereuse.

- ▶ Ne pas utiliser l'appareil dans une piscine naturelle.

### PRUDENCE

Composants rotatifs au niveau de la tubulure d'aspiration et de la tubulure de refoulement. Des blessures sont possibles si vous introduisez vos mains dans les tubulures.


**Notez en particulier :** Un appareil arrêté en raison d'une surcharge peut redémarrer de manière inattendue !

- ▶ N'introduisez pas vos doigts dans l'ouverture de la tubulure d'aspiration ou de refoulement lorsque la fiche de secteur est branchée.
- ▶ Si les tubulures sont librement accessibles pendant le fonctionnement, par exemple si aucun tuyau n'est raccordé, sécurisez les tubulures avec une protection contre le contact. La protection contre le contact est disponible dans les accessoires.

### REMARQUE

Une eau très envasée peut provoquer l'usure plus rapide de l'unité de marche de la pompe et demander son remplacement prématuré.

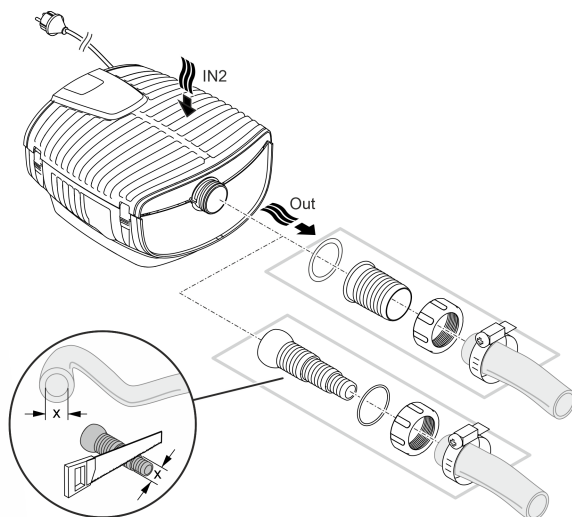
- ▶ Nettoyez soigneusement l'étang ou le bassin avant d'installer la pompe.
- ▶ Placez la pompe en hauteur par rapport au fond du bassin. Ceci permet de réduire l'aspiration d'eau boueuse.

-  Évitez le rayonnement solaire direct lorsque les composants de l'appareil ne sont pas immergés, car cela peut les faire fortement chauffer. Utilisez éventuellement une couverture de protection.

## Raccordement de l'appareil

Raccordez la pompe en fonction de la variante d'installation souhaitée. (→ Variantes d'installation)

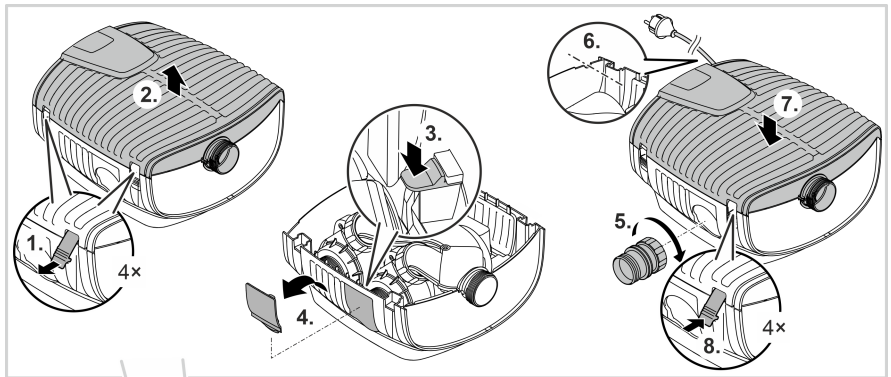
### Pompage d'eau uniquement par le boîtier de filtre



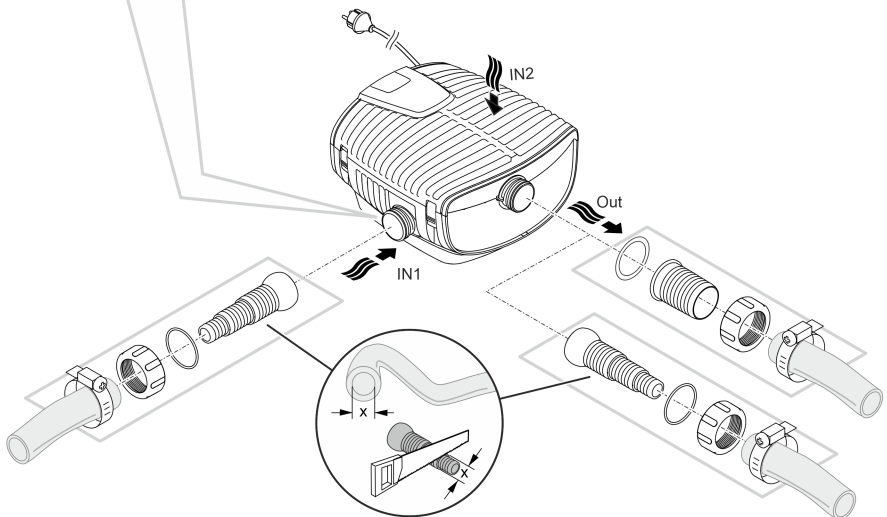
AMX0174

**Ne branchez pas encore la fiche de secteur dans la prise de courant !**

## Pompage d'eau par le boîtier de filtre et par un filtre satellite ou un skimmer



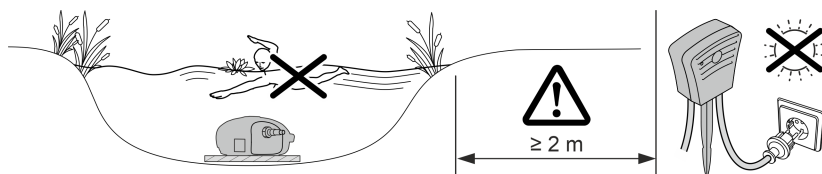
FR



AMX0118

**Ne branchez pas encore la fiche de secteur dans la prise de courant !**

## Mise en place de l'appareil



AMX015

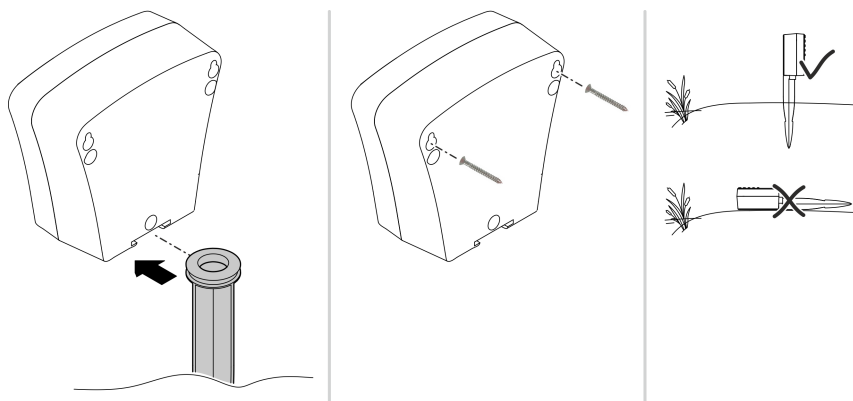
- Placez la pompe à l'horizontale sur un support stable et non boueux.
  - Veillez à la bonne stabilité de la pompe.
  - Ne faites fonctionner la pompe que lorsqu'elle est complètement immergée dans l'eau.
- ❶ Le câble de retrait permet de sortir facilement la pompe de l'eau.
- Faites passer le câble de retrait par les ouvertures rondes de la coque inférieure du filtre et le fixer.

## Mise en place du récepteur

### REMARQUE

Le récepteur sera endommagé s'il est durablement exposé à l'humidité.

- Installez le récepteur à l'abri de l'humidité.
- Utilisez éventuellement une couverture de protection.



AMX019

- Positionner le récepteur à une distance d'au moins 2 m du bord de la pièce d'eau, à l'abri de toute inondation.
- Le fixer au sol avec le piquet de terre ou le suspendre à la verticale avec 2 vis.
  - Le récepteur ne doit pas être utilisé à l'horizontale, mais seulement à la verticale avec la prise du piquet de terre en bas.

**Ne branchez pas encore la fiche de secteur dans la prise de courant !**

## Mise en service

### REMARQUE

L'appareil est détérioré lorsqu'il est utilisé avec un variateur. Il contient des composants électriques fragiles.

- ▶ Ne pas raccorder l'appareil à une alimentation en courant avec variateur.

### REMARQUE

La pompe ne doit pas fonctionner en marche à sec. Le cas contraire risque de détériorer la pompe.

- ▶ Ne faites fonctionner la pompe que lorsqu'elle est immergée.

## Mise en circuit / mise hors circuit

- **Mise en circuit** : brancher la fiche secteur dans la prise de courant.
  - mettre en marche une ou les deux pompes au moyen de la télécommande. (→ Fonctions opérationnelles)
- **Mettre hors circuit** : retirer la fiche secteur de la prise de courant.

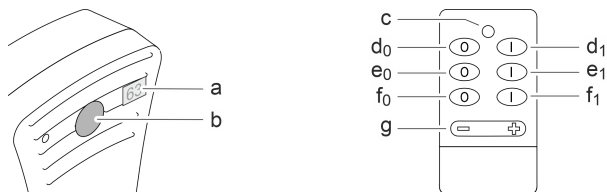
## Environmental Function Control (EFC)

À sa mise en service, la pompe effectue automatiquement un auto-contrôle préprogrammé (**Environmental Function Control (EFC)**). La pompe reconnaît si elle se trouve en marche à sec / à l'état bloqué ou immergé. En cas de marche à sec / de blocage, la pompe se met automatiquement hors circuit après 60 à 120 secondes. Lors d'un dérangement, interrompez l'alimentation électrique, « immergez la pompe dans l'eau » ou bien retirez l'obstacle. Vous pouvez ensuite remettre l'appareil en service.

## Fonctions opérationnelles

Avec l'émetteur à main, vous pouvez mettre en marche, arrêter les pompes et régler leur puissance à distance.

- Dans le cas d'un contact visuel entre l'émetteur et le récepteur, une radiotransmission jusqu'à 80 mètres est possible.
- Avant de pouvoir utiliser l'appareil avec un émetteur, vous devez programmer (enregistrer) l'émetteur sur le récepteur. Vous pouvez programmer jusqu'à 10 émetteurs sur le récepteur.



AMX0120

### Fonctions de l'émetteur à main

- a Affichage numérique
- L'affiche indique le niveau de puissance réglé des deux pompes. (0 ... 100 %)
- 
- b Bouton avec les fonctions suivantes :
- Programmer (enregistrer) l'émetteur sur le récepteur :
    - Appuyez sur la touche « b » sur le récepteur pendant env. 1 s.
    - Appuyez sur la touche « d<sub>0</sub> » sur l'émetteur pendant au moins 3 s.
  - Enregistrer le réglage utilisateur : Voir touches « f »
  - Effacer tous les émetteurs dans le récepteur : Appuyez sur la touche « b » sur le récepteur pendant au moins 5 s.
- 
- c LED de contrôle de fonctionnement
- La LED s'allume lorsqu'une touche est appuyée sur l'émetteur.
- 
- d Bouton Marche/Arrêt Pompe 1
- 
- e Bouton Marche/Arrêt Pompe 2
- 
- f Bouton pour réglages utilisateur.
- Réglage d'usine :
    - f<sub>0</sub>: Capacité de pompage des deux pompes = 25 %
    - f<sub>1</sub>: Capacité de pompage des deux pompes = 75 %
  - Programmer le réglage utilisateur :
    - À l'aide des touches « d », « e » et « g », réglez l'état que vous souhaitez demander avec la touche f<sub>0</sub> et/ou f<sub>1</sub>.
    - Appuyez sur la touche « b » sur le récepteur pendant env. 1 seconde.
    - Appuyez sur la touche f<sub>0</sub> et/ou f<sub>1</sub> sur l'émetteur.
- 
- g Variateur
- Régler la capacité de pompage des deux pompes. (0 ... 100 %)

## Nettoyage et entretien

### PRUDENCE

Risque de blessure découlant d'un démarrage imprévu. Les fonctions de surveillance internes de l'appareil peuvent l'éteindre puis le rallumer automatiquement.


- ▶ Débrancher la prise de secteur avant d'exécuter des travaux sur l'appareil.

### REMARQUE

N'utiliser ni produits de nettoyage agressifs ni solutions chimiques. En effet, ces produits peuvent endommager le boîtier, altérer le fonctionnement de l'appareil et nuire aux animaux, aux plantes et à l'environnement.

- ▶ Nettoyez l'appareil si possible avec de l'eau claire et une brosse douce ou une éponge ; pour éliminer des encrassements tenaces, employez les produits de nettoyage recommandés.

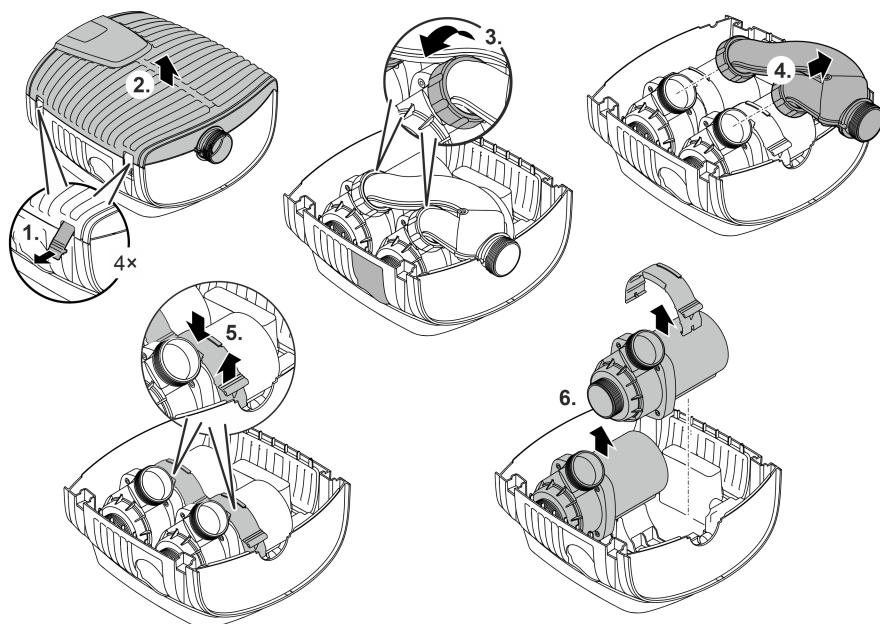
## Nettoyage de l'appareil

 Nettoyez l'appareil selon les besoins et au moins 2 fois par an.

- Nettoyer en particulier l'unité de fonctionnement et le corps de pompe.
- Produits de nettoyage recommandés en cas d'entartrages tenaces :
  - Nettoyant pour pompe PumpClean de OASE.
  - Détergents ménagers exempts de vinaigre et de chlore.
- Après le nettoyage, rincer méticuleusement toutes les pièces à l'eau claire.

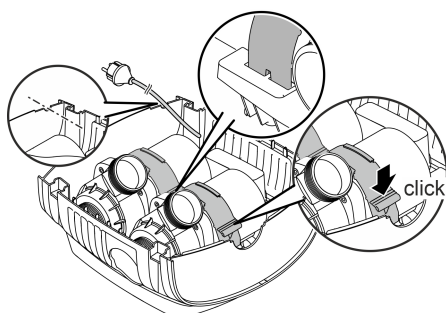
## Démonter/nettoyer la pompe

- Débranchez la fiche de secteur et déconnectez tous les raccords.
- Démontez l'appareil comme indiqué sur l'illustration.



AMX0122

- Remontez l'appareil dans l'ordre inverse.
- Lors de l'assemblage, vérifiez que
  - la pince qui fixe la pompe dans le support est bien enclenchée.
  - le câble de raccordement sorte par la rainure du boîtier et qu'il ne soit pas fortement plié ou coincé.

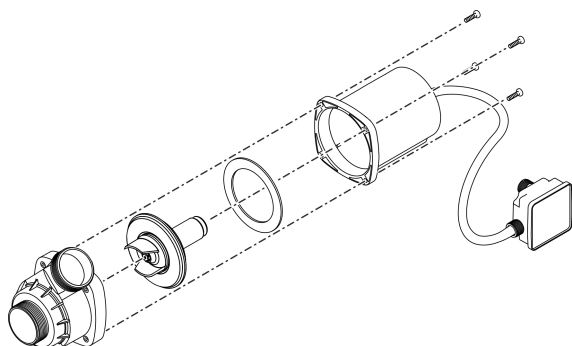


AMX0148



## Nettoyage/Remplacement de l'unité de fonctionnement

- Démontez la pompe de la manière indiquée sur l'illustration.
- Nettoyez les composants à l'eau propre avec une brosse.
- Vérifiez l'absence d'endommagement de toutes les pièces. Remplacez les pièces endommagées ou usées.
- Remontez la pompe dans l'ordre inverse.

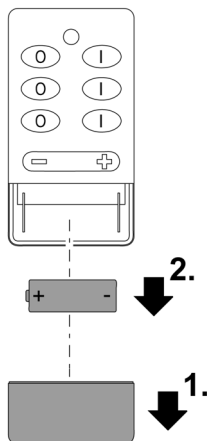


AMX0123

## Changer la pile

Faites glisser le couvercle vers le bas pour ouvrir le compartiment batterie.

- Utilisez une batterie de type 23A.
- Observez la polarité lorsque vous insérez la batterie.



AMX0121

## Stockage / entreposage pour l'hiver

L'appareil résiste à des températures allant jusqu'à moins 20 °C. Si vous stockez l'appareil en dehors de la pièce d'eau, en effectuer un nettoyage approfondi avec une brosse douce et de l'eau, contrôler la présence éventuelle de dommages et le conserver immergé dans de l'eau. Ne pas immerger la prise de secteur !

## Dépannage

Dérangement	Cause	Solution
La pompe ne démarre pas	Absence de tension secteur	Vérifier la tension secteur
	Conduites d'alimentations pliées	Poser les conduites d'alimentation sans les plier
	Conduites d'alimentation bouchées	Contrôler/nettoyer les conduites d'alimentation
	Le bloc rotor est bloqué	Éliminer le blocage, vérifier la liberté de mouvement du bloc rotor
La pompe ne refoule pas Débit de pompe insuffisant	Corps de filtre colmaté	Nettoyer les enveloppes filtrantes
	Pertes excessives dans les conduites d'amenée	Raccourcir les tuyaux au minimum nécessaire, enlever les raccords inutiles
	Bloc rotor grippé	Contrôler la liberté de mouvement du bloc rotor
La pompe s'arrête après une courte période de marche	L'eau est très sale	Nettoyer la pompe
	Le bloc rotor est bloqué	Éliminer le blocage, vérifier la liberté de mouvement du bloc rotor
	La pompe a marché à sec	Contrôler/nettoyer les conduites d'alimentation
	Température d'eau excessive	Respecter la température d'eau maximale autorisée. (→ Caractéristiques techniques)
Le rayon d'action de l'émetteur à main diminue	Faible capacité de batterie	Remplacer la pile
Le rayon d'action de l'émetteur à main est instable	Interférences causées par d'autres appareils	Éliminer ou désactiver les sources de parasitage (téléphone mobile, thermomètre sans fil, moniteur bébé sans fil, etc...)
	La position du récepteur n'est pas optimale	Positionner le récepteur autrement, éventuellement en l'éloignant davantage du sol
L'émetteur à main est sans fonction	La batterie est vide ou mal insérée	Remplacer la batterie ou l'insérer correctement
	L'émetteur à main n'est pas programmé, le récepteur a été réinitialisé	Programmer l'émetteur à main

# Caractéristiques techniques

## Pompe

Description		AquaMax Eco Twin	
		20000	30000
Tension de raccordement	V CA	220 à 240	220 à 240
Fréquence du réseau	Hz	50/60	50/60
Puissance absorbée	W	20 à 198	20 à 320
Capacité maxi. de refoulement	l/h	20000	27000
Hauteur de refoulement max.	m	4,5	5,2
Indice de protection		IP68	IP68
Profondeur max. d'immersion	m	4	4
Côté aspiration	Filetage	G2	G2
	Raccordement au tuyau	mm	25, 32, 38
Côté refoulement	Filetage	G2	G2
	Raccordement au tuyau	mm	25, 32, 38, 50
Diamètre des grains maximal des impuretés grossières	mm	11	11
Surface d'entrée du filtre	cm <sup>2</sup>	1300	1300
Température de l'eau	En service	°C	(– Valeurs admissibles de l'eau)
	Hors service	°C	-20 ... +35
Dimensions	Longueur	mm	380
	Largeur	mm	360
	Hauteur	mm	205
Longueur du câble de connexion	m	10	10
Poids	kg	11	11

## Récepteur

Description			
Alimentation	Tension secteur	V CA	220 à 240
	Fréquence du réseau	HZ	50/60
	Longueur du câble	m	1
Indice de protection			IP44
Plage de température ambiante		°C	-20 ... +35
Dimensions (L x l x h)		mm	140 x 70 x 130

## Émetteur à main

Description			
Alimentation	Type de pile		23A-12V
Liaison radio	Bande de fréquence	MHz	433
	Rayon d'action, max.	m	80

## Valeurs admissibles de l'eau

eau douce, eau de bassin		
Valeur pH		6,8 ... 8,5
Dureté	°dH	8 ... 15
Chlore libre	mg/l	<0,3
Teneur en chlorure	mg/l	<250
Teneur en sel	%	<0,4
Résidu sec total	mg/l	<50
Température	°C	+4 ... +35

## Pièces d'usure

- Unité de fonctionnement

## Recyclage

### REMARQUE

Il est interdit d'éliminer cet appareil avec les déchets ménagers.

- ▶ Mettre l'appareil au rebut par le biais du système de reprise prévu à cet effet.
- ▶ Prenez contact avec votre entreprise locale de traitement des déchets si vous avez des questions. Elle vous fournira les informations relatives à l'élimination réglementaire de l'appareil.
- ▶ Mettez l'appareil hors d'usage en sectionnant les câbles.

### REMARQUE

#### Gestion des batteries usagées

Les piles ne doivent pas être jetées dans les ordures ménagères.

- ▶ N'éliminer les batteries usagées que par le biais du système de reprise prévu à cet effet.

#### Gestion des batteries usagées à l'intérieur de la Communauté européenne

En tant que consommateur, vous êtes tenu par la loi de restituer les batteries usagées. La restitution est gratuite.

- ▶ Rapporter les batteries au point de vente ou les éliminer par le biais des systèmes publics de reprise et de recyclage de la ville ou de la communauté de communes.

#### Indications sur les piles contenant des substances nocives

PB = la pile contient du plomb

Cd = la pile contient du cadmium

Hg = la pile contient du mercure

Li = la pile contient du lithium

### **WAARSCHUWING**

- ▶ Ontkoppel alle elektrische apparaten in het water van het voedingsnet, voordat u in het water grijpt. Anders bestaat gevaar voor ernstig of dodelijk letsel door elektrische schokken.
  - ▶ Dit apparaat kan worden gebruikt door kinderen vanaf 8 jaar en daarnaast door personen met verminderde fysieke, sensorische of mentale vermogens of een gebrek aan ervaring en kennis, mits zij onder toezicht staan of geïnstrueerd werden over het veilige gebruik van het apparaat en de gevaren begrijpen, die hiermee samenhangen. Kinderen mogen niet met het apparaat spelen. Reiniging en onderhoud door de gebruiker mogen niet worden uitgevoerd door kinderen, die niet onder toezicht staan.
-

# Veiligheidsinstructies

## Elektrische aansluiting

- Voor de elektrische installatie in de openlucht gelden speciale voorschriften. De elektrische installatie mag uitsluitend door een professionele elektricien uitgevoerd worden.
  - De professionele elektricien is krachtens zijn professionele opleiding, kennis en ervaring gekwalificeerd en mag elektrische installaties in de openlucht uitvoeren. Hij of zij kan mogelijke gevaren herkennen en leeft de regionale en nationale normen, voorschriften en bepalingen na.
  - Neem voor uw eigen veiligheid in geval van vragen of problemen contact op met een elektricien.
- Sluit het apparaat alleen aan, wanneer de elektrische gegevens van het apparaat en de voeding overeenkomen.
- Gebruik het apparaat uitsluitend op een volgens de voorschriften geïnstalleerde contactdoos. Het apparaat moet beveiligd zijn via een aardlekschakelaar met een vastgestelde lekstroom van maximaal 30 mA.
- Verlengkabels en stroomverdelers (bijv. stekkerdelen) moeten voor het gebruik buitenshuis geschikt zijn (spatwaterbestendig).
- Bescherm open stekkers en stopcontacten tegen vocht.

## Veilig gebruik

- Gebruik het apparaat niet als elektrische snoeren of behuizing beschadigd zijn.
- Voer het apparaat niet af als de stroomkabel beschadigd is. De stroomkabel kan niet worden vervangen.
- De rotor in het apparaat bevat een magneet met een krachtig magneetveld, dat pacemakers of geïmplanteerde defibrillatoren (ICD) kan beïnvloeden. Houd tussen implantaat en magneet een afstand van minimaal 0,2 m aan.
- Het apparaat niet aan de elektrische leiding dragen of aan de leiding trekken.
- Installeer de leidingen zodanig, dat deze tegen beschadigingen zijn beschermd en niemand erover kan struikelen.
- Breng nooit technische veranderingen aan het apparaat aan.
- Voer uitsluitend die werkzaamheden aan het apparaat uit die in deze gebruiksaanwijzing zijn beschreven.
- Gebruik uitsluitend originele reserveonderdelen en origineel toebehoren.
- Neem bij problemen contact op met de geautoriseerde klantenservice of met OASE.

## Beoogd gebruik

Gebruik het in deze gebruiksaanwijzing beschreven product uitsluitend op de volgende manier:

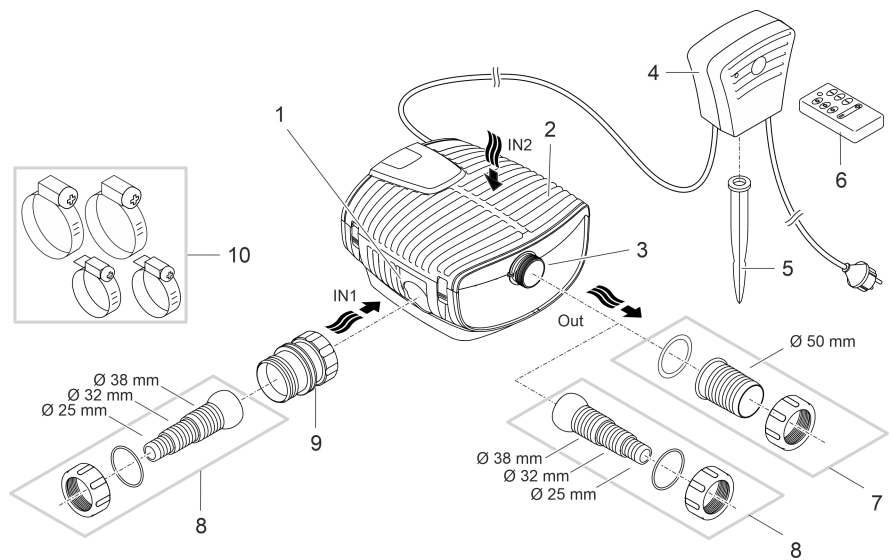
- Voor het verpompen van normaal vijverwater voor filtersystemen, watervalssystemen en beekloopinstallaties.
- Met in achtneming van deze technische gegevens. (→ Technische gegevens)
- Onder naleving van de toegestane waterwaarden. (→ Toelaatbare waterwaarden)

De volgende inperkingen gelden voor het apparaat:

- Niet gebruiken in zwembijvers.
- Nooit met andere vloeistoffen dan water gebruiken.
- Nooit gebruiken zonder doorstromend water.
- Niet gebruiken in combinatie met chemicaliën, levensmiddelen, licht brandbare of explosieve stoffen.
- Niet op de drinkwatervoorziening aansluiten.
- Niet gebruiken voor commerciële of industriële doeleinden.
- Qua EMC (elektromagnetische compatibiliteit) is dit een apparaat van klasse A. In woonomgevingen kan het apparaat radiografische storingen veroorzaken. Het is de verantwoordelijkheid van de gebruiker, passende maatregelen te nemen.

# Productbeschrijving

## Overzicht



- 1     **Ingang 1 (zuigzijde)**
  - Aansluiting aan het satellietfilter of de skimmer.
  - Watertransport door pomp 1.

---

- 2     **Ingang 2 (zuigzijde)**
  - Filterbehuizing
  - Watertransport door...
    - Pomp 1 of 2
    - Pomp 1 en 2.

---

- 3     **Uitgang (drukzijde)**
  - Aansluiting van de terugloop in de vijver (bijv. via een beekje).

---

- 4     **Ontvanger voor besturing van de pompen via de handzender.**

---

- 5     **Grondpen voor het opstellen van de ontvanger.**

---

- 6     **Handzender voor besturing van de pompen. (→ Bedieningsfuncties)**

---

- 7     **Slangtule voor uitgang (aanbeveling).**

---

- 8     **Getrapte slangtule voor ingang 1 en uitgang (alternatief).**

---

- 9     **Adapter voor ingang 1.**

---

- 10    **Slangbeugels voor fixering van slangen op de slangtules.**



## Symbolen op het apparaat

**IP68**

  
4.0 m

Het apparaat is stofdicht en waterdicht tot 4 m.



Mogelijke gevaren voor personen met een pacemaker.



Bescherm het apparaat tegen direct zonlicht.



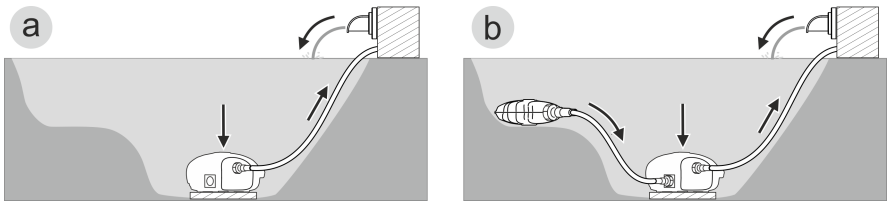
Voer het apparaat niet af met het normale huisvuil.



Lees de gebruikershandleiding.

NL

## Installatievarianten



AMX0136

- Variant (a): Watertransport uitsluitend via het filterhuis.
  - Pomp 1 en 2 werken daarbij oftewel parallel of apart.
- Variant (b): Watertransport via het filterhuis en bovendien via een satellietfilter of skimmer.
  - Water stroomt via een satellietfilter of een skimmer op ingang 1 naar pomp 1.
  - Water stroomt via het filterhuis (ingang 2) naar pomp 2.

## Plaatsen en aansluiten

Het gebruik van de pomp is alleen toegestaan wanneer de gespecificeerde waterwaarden worden aangehouden. (→ Toelaatbare waterwaarden)

### WAARSCHUWING

Ernstig of dodelijk lichamelijk letsel bij toepassing van het apparaat in een zwembijver. Door defecte elektrische componenten van het apparaat komt het water onder een gevaarlijke elektrische spanning te staan.

- ▶ Apparaat alleen toepassen wanneer er zich geen personen in het water ophouden.
- 

### VOORZICHTIG

Draaiende onderdelen in het bereik van de zuigsteunen en de druksteunen. Letsel is mogelijk, als u in de steunen grijpt.


**Let in het bijzonder op:** Een vanwege overlast gestopt apparaat kan onverwacht starten!

- ▶ Grijp niet in de opening van de zuigsteunen of druksteunen, als de netstekker is ingestoken.
  - ▶ Als de steunen tijdens het bedrijf vrij toegankelijk zijn, bijv. als er geen slangen aangesloten zijn, borgt u de steunen met een aanraakbescherming. De aanrakingsbescherming is als toebehoren verkrijgbaar.
- 

### OPMERKING

Bij het aanvoeren van zeer modderig water kan de rotor van de pomp eventueel sneller verslijten en moet deze vroegtijdig vervangen worden.

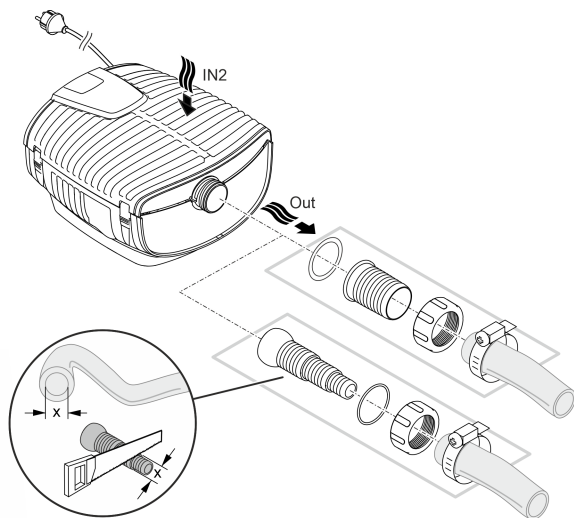
- ▶ Reinig de vijver of het bekken grondig alvorens de pomp op te stellen.
  - ▶ Stel de pomp verhoogd boven de vijverbodem op. Hierdoor wordt het aanzuigen van slijkerig water verhinderd.
- 

-  Vermijd direct zonlicht bij niet ondergedompelde apparaatcomponenten, omdat deze daarvoor sterk kunnen verhitten. Gebruik een veiligheidsafdekking.

## Apparaat aansluiten

Sluit de pomp overeenkomstig de gewenste installatievariant aan. (→ Installatievarianten)

### Watertransport uitsluitend via het filterhuis

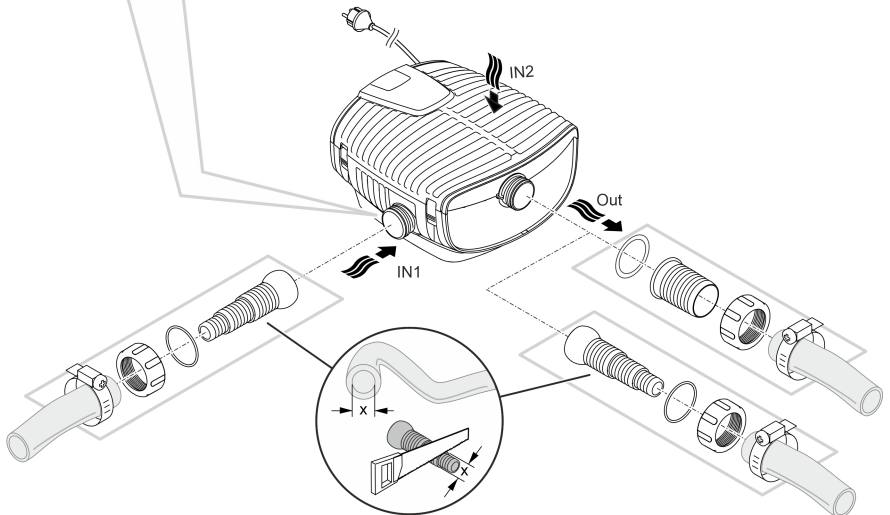
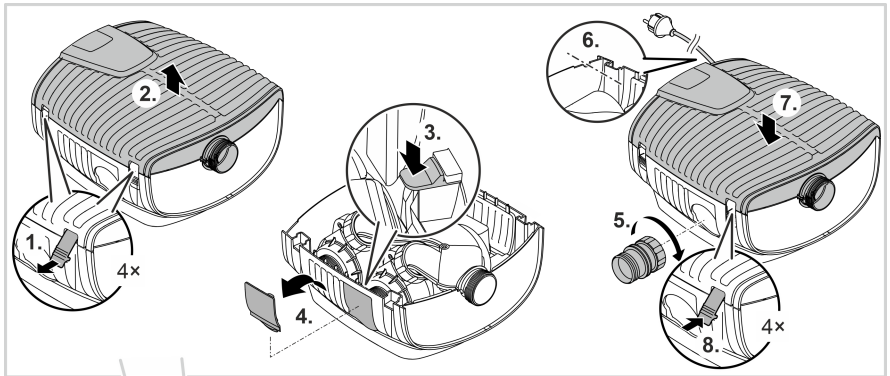


NL

**Steek de netstekker nog niet in het stopcontact!**

AMX0174

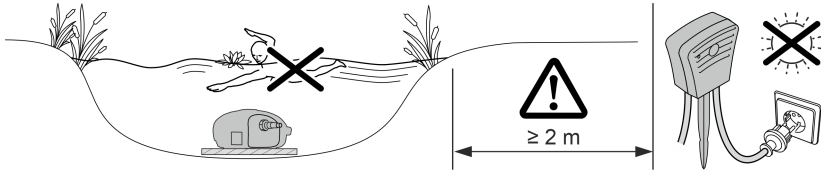
## Watertransport via het filterhuis en via een satellietfilter of skimmer



AMX0118

**Steek de netstekker nog niet in het stopcontact!**

## Apparaat opstellen



AMX015

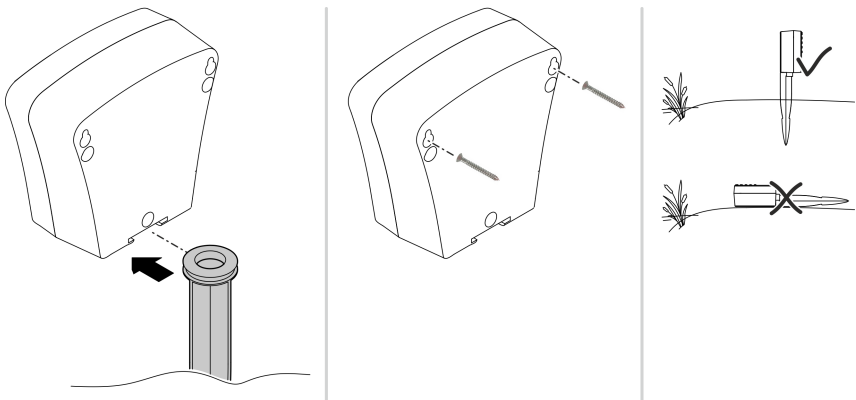
- Plaats de pomp horizontaal op een vaste ondergrond, vrij van modder.
  - Zorg ervoor dat de pomp stabiel staat.
  - Gebruik de pomp uitsluitend indien ze volledig onder water gedompeld is.
- i** Met een trekkabel kunt u de pomp eenvoudig uit het water trekken.
- Trek de trekkabel door de ronde openingen aan de onderste filterschelp en knoop deze vast.

## Ontvanger opstellen

### OPMERKING

De ontvanger raakt beschadigd, als deze continu aan vocht wordt blootgesteld.

- Plaats de ontvanger beschermt tegen vocht.
- Gebruik een veiligheidsafdekking.



AMX019

- Positioneer de ontvanger op minimaal 2 meter van de vijverrand en zorg ervoor dat deze niet overspoeld wordt.
- Bevestig deze met de grondpen in de grond of hang deze met 2 schroeven verticaal op.
  - De ontvanger mag niet liggend worden gebruikt, alleen verticaal met de grondpenopname onder.

**Steek de netstekker nog niet in het stopcontact!**

# Ingebruikname

## OPMERKING

Apparaat wordt onherstelbaar beschadigd als deze met een dimmer wordt gebruikt. Het bevat gevoelige elektrische componenten.

► Sluit het apparaat niet aan op een dimbare voeding.

---

## OPMERKING

De pomp mag niet drooglopen. Anders wordt de pomp vernietigd.

► Gebruik de pomp alleen, als deze ondergedompeld is.

---

## Inschakelen/uitschakelen

- **Inschakelen:** Steek de netstekker in het stopcontact.
  - Schakel een of beide pompen via de afstandsbediening in. (→ Bedieningsfuncties)
- **Uitschakelen:** Trek de netstekker uit het stopcontact.

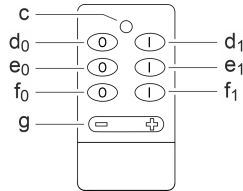
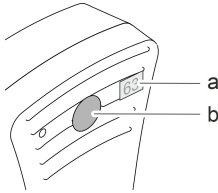
## Environmental Function Control (EFC)

De pomp voert bij het opstarten automatisch een voorgeprogrammeerde zelftest uit (**Environmental Function Control (EFC)**). De pomp herkent, of deze droogloopt/geblokkeerd is of is ondergedompeld. Bij drooglopen/blokken schakelt de pomp automatisch na 60 tot 120 seconden uit. Onderbreek in geval van storing de voedingsspanning en laat de pomp doorstromen resp. verwijder de hindernis. Vervolgens kunt u het apparaat weer in bedrijf nemen.

## Bedieningsfuncties

Met de handzender kunt u de pompen op afstand in- en uitschakelen en het vermogen instellen.

- Bij een zichtbare verbinding tussen de zender en ontvanger is een radiotransmissie tot 80 meter mogelijk.
- Voordat het apparaat met een zender bediend kan worden, moet u de zender op de ontvanger inleren (aanmelden). Er kunnen maximaal 10 zenders op de ontvanger worden ingeleerd.



AMX0120

### Functie van de handzender

- a Digitale aanduiding
- De aanduiding toont de ingestelde vermogenstrap van beide pompen. (0 ... 100 %)
- 
- b Knoppen met de volgende functies:
- Zender op ontvanger inleren (aanmelden):
    - Druk op de ontvanger knop “b” voor ca. 1 sec. in.
    - Druk op de zender knop “d<sub>0</sub>” minimaal 3 sec. in.
  - Gebruikersspecifieke instelling opslaan: Zie knoppen “f”
  - Alle zenders in de ontvanger wissen: Druk op de ontvanger knop “b” minimaal 5 sec. in.
- 
- c Functiecontrole-LED
- De LED brandt, als op de zender een knop wordt ingedrukt.
- 
- d Aan-/uit-knop pomp 1
- 
- e Aan-/uit-knop pomp 2
- 
- f Knop voor gebruikersspecifieke instellingen.
- Fabrieksinstelling:
    - f<sub>0</sub>: Pompvermogen voor beide pompen = 25 %
    - f<sub>1</sub>: Pompvermogen voor beide pompen = 75 %
  - Gebruikersspecifieke instelling programmeren:
    - Stel met de knoppen “d”, “e” en “g” de status in, die u met knop f<sub>0</sub> resp. f<sub>1</sub> wilt opvragen.
    - Druk op de ontvanger knop “b” voor ca. 1 sec. in.
    - Druk op de zender knop f<sub>0</sub> resp. f<sub>1</sub> in.
- 
- g Dimmer
- Pompvermogen voor beide pompen instellen. (0 ... 100 %)

## Reiniging en onderhoud

### **VOORZICHTIG**

Gevaar voor letsel door onvoorzienbaar starten. Apparaatinterne bewakingsfuncties kunnen het apparaat uitschakelen en zelfstandig weer inschakelen.

► Vor Arbeiten am Gerät Netzstecker ziehen.

---

### **OPMERKING**

Gebruik geen agressieve reinigingsmiddelen of chemische oplossingen. Deze middelen kunnen de behuizing beschadigen en de werking van het apparaat in het gedrang brengen; ze zijn tevens schadelijk voor dieren, planten en het milieu.

► Reinig het apparaat zo mogelijk met schoon water en een zachte borstel of een spons; bij hardnekkige vervuiling met behulp van het geadviseerde reinigingsmiddel.

---

## Apparaat reinigen

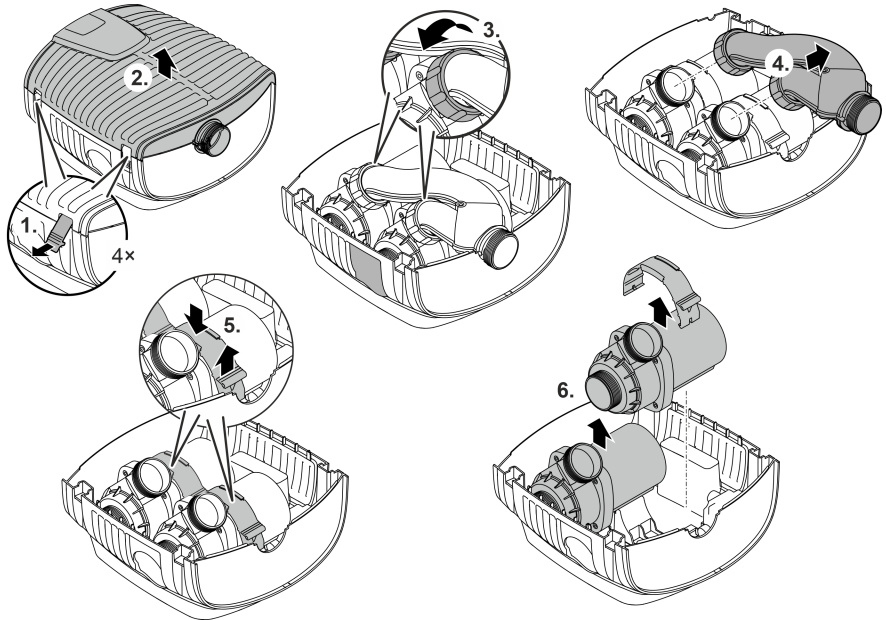
 Reinig het apparaat indien nodig, maar minstens 2 maal per jaar.

- Aan de pomp vooral de rotor en het pomphuis reinigen.
- Aanbevolen reinigingsmiddelen bij hardnekkige kalkaanslag:
  - Pompreiniger PumpClean van OASE.
  - Azijn- en chloorvrije huishoudreiniger.
- Na het reinigen alle delen met schoon water afspoelen.



## Pomp demonteren/reinigen

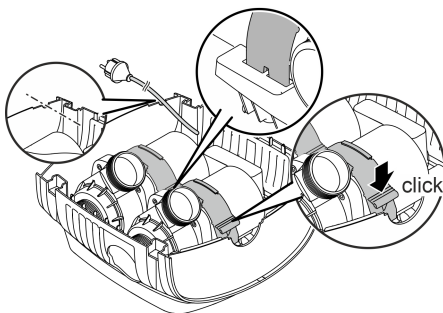
- Verwijder de netstekker en verwijder alle aansluitingen.
- Demonteer het apparaat, zoals in de afbeelding is weergegeven.



NL

AMX0122

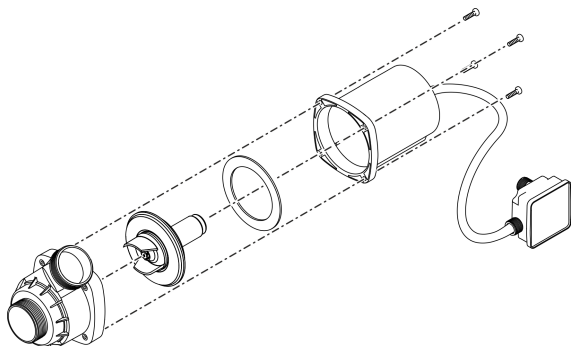
- Monteer het apparaat weer in omgekeerde volgorde.
- Controleer bij het samenstellen of
  - de klem, die de pomp in de houder fixeert, goed is vergrendeld.
  - de aansluitkabel door de groef op de behuizing naar buiten wordt geleid en dat deze niet geknikt of vastgeklemd wordt.



AMX0148

## Rotor reinigen/vervangen

- Demonteer de pomp zoals in de afbeelding weergegeven.
- Reinig de componenten met een borstel onder schoon water.
- Controleer alle onderdelen op beschadiging. Vervang beschadigde of versleten onderdelen.
- Monteer de pomp in omgekeerde volgorde.

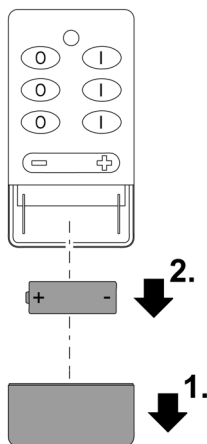


AMX0123

## Batterij vervangen

Schuif het deksel naar onderen om het batterijvak te openen.

- Gebruik een batterij van type 23A.
- Let bij het plaatsen van de batterij op de positie van de polen.



AMX0121

## Opslag/overwinteren

Het apparaat is vorstvast tot minus 20 °C. Indien u het apparaat buiten de vijver opslaat, maak dan het apparaat grondig schoon met behulp van een zachte borstel en water, controleer het apparaat op beschadiging en bewaar hem ondergedompeld of met water gevuld. Dompel de netstekker niet in water onder!

NL

## Storing verhelpen

<b>Storing</b>	<b>Oorzaak</b>	<b>Oplossing</b>
De pomp start niet	Er is geen netspanning	Netspanning controleren
	Toevoerleidingen geknikt	Toevoerleidingen zonder knikken plaatsen
	Toevoerleidingen verstopt	Toevoerleidingen controleren/reinigen
	Rotor is geblokkeerd	Blokkade oplossen, loopeenheid op soepel lopen controleren
Pomp werkt niet Oppompvolume onvoldoende	Filterhuis verstopt	Reinig de filterschalen
	Te hoge verliezen in de toevoerleidingen	Slangen tot het benodigde minimum inkorten, onnodige verbindingdelen verwijderen
	Rotor draait stroef	Controleren of rotor soepel loopt
Pomp schakelt na korte looptijd uit	Water sterk vervuild	Pomp reinigen
	Rotor is geblokkeerd	Blokkade oplossen, loopeenheid op soepel lopen controleren
	Pomp is drooggelopen	Toevoerleidingen controleren/reinigen
	Watertemperatuur te hoog	Maximaal toelaatbare watertemperatuur aanhouden. (→ Technische gegevens)
De handzender heeft een te klein bereik	Gering batterijvermogen	Batterij vervangen
Het bereik van de handzender wisselt	Storingen door andere apparaten	Storingsbronnen oplossen of uitschakelen (mobiele telefoon, draadloze thermometer, babyfoon, etc.)
	De ontvanger heeft een ongunstige positie	Ontvanger anders positioneren, evt. grotere afstand tot de grond
Handzender functioneert niet	Batterijen leeg of verkeerd geplaatst	Batterij vervangen of correct plaatsen
	Handzender is niet ingeleerd, ontvanger is teruggezet	Handzender programmeren

# Technische gegevens

## Pomp

Omschrijving		AquaMax Eco Twin		
		20000	30000	
Aansluitspanning	V AC	220 ... 240	220 ... 240	
Netfrequentie	Hz	50/60	50/60	
Opgenomen vermogen	W	20 ... 198	20 ... 320	
Max. capaciteit	l/h	20000	27000	
Max. toevoerhoogte	m	4,5	5,2	
Beschermingsgraad		IP68	IP68	
Max. dompediepte	m	4	4	
Zuigzijde	Schroefdraad	G2	G2	
	Aansluiting slang	mm	25, 32, 38	25, 32, 38
Drukzijde	Schroefdraad	G2	G2	
	Aansluiting slang	mm	25, 32, 38, 50	25, 32, 38, 50
Max. korrelgrootte grof vuil	mm	11	11	
Filterinlaatoppervlak	cm <sup>2</sup>	1300	1300	
Watertemperatuur	In bedrijf	°C	(→ Toelaatbare waterwaarden)	
	Buiten bedrijf	°C	-20 ... +35	-20 ... +35
Afmetingen	Lengte	mm	380	380
	Breedte	mm	360	360
	Hoogte	mm	205	205
Aansluitkabel lengte	m	10	10	
Gewicht	kg	11	11	

## Ontvanger

Omschrijving			
Voeding	Netspanning	V AC	220 ... 240
	Netfrequentie	HZ	50/60
	Kabel lengte	m	1
Beschermingsgraad		IP44	
Omgevingstemperatuurbereik	°C	-20 ... +35	
Afmetingen (L x B x H)	mm	140 x 70 x 130	

## Handzender

Omschrijving			
Voeding	Batterijtype		23A-12V
Radioverbinding	Frequentieband	MHz	433
	Reikwijdte, max.	m	80

## Toelaatbare waterwaarden

Leidingwater, vijverwater		
pH-waarde		6.8 ... 8.5
Hardheid	°dH	8 ... 15
Vrij chloor	mg/l	<0,3
Chlorideniveau	mg/l	<250
Zoutgehalte	%	<0,4
Totaal droog residu	mg/l	<50
Temperatuur	°C	+4 ... +35

NL

## Slijtagedelen

- Rotor

## Afvoer van het afgedankte apparaat

### OPMERKING

Dit apparaat niet met het huishoudelijk afval afvoeren.

- ▶ Verwijder het apparaat via het daartoe bedoelde retourstelsel.
- ▶ Als u vragen heeft, neem dan contact op met uw plaatselijke afvalverwerkingsbedrijf. Hier kunt u informatie inwinnen over het afvoeren van het apparaat conform de voorschriften.
- ▶ Maak het apparaat, door het afsnijden van de kabels, onbruikbaar.

### OPMERKING

#### Verwijdering van batterijen

Batterijen horen niet in het huisvuil.

- ▶ Verwijder batterijen alleen via het daarvoor bestemde inleversysteem.

#### Verwijderen van batterijen binnen de Europese Gemeenschap

Als eindgebruiker bent u wettelijk verplichte om gebruikte batterijen in te leveren. Inleveren is kosteloos.

- ▶ Breng batterijen terug naar het verkooppunt of voer de batterijen af via de openbare inname- en recyclingssystemen in uw stad of gemeente.

#### Markering op batterijen die schadelijke stoffen bevatten

PB = Batterij bevat lood

Cd = Batterij bevat cadmium

Hg = Batterij bevat kwik

Li = Batterij bevat lithium

 **ADVERTENCIA**

- ▶ Separe todos los equipos eléctricos que se encuentran en el agua de la red de corriente antes de tocar el agua. De lo contrario existe riesgo de lesiones graves o muerte por choque eléctrico.
  - ▶ Este equipo puede ser utilizado por niños a partir de 8 años y mayores así como por personas con capacidades físicas, sensoriales o mentales reducidas o que no dispongan de la experiencia y los conocimientos necesarios, si se les supervisan o instruyen sobre el uso seguro del equipo y los peligros resultantes. Los niños no deben jugar con el equipo. Está prohibido que los niños ejecuten la limpieza y el mantenimiento sin supervisión.
-

# Indicaciones de seguridad

## Conexión eléctrica

- Para la instalación eléctrica en el exterior se aplican prescripciones especiales. Sólo un electricista especializado puede ejecutar la instalación eléctrica.
  - El electricista especializado está cualificado por su formación profesional, conocimientos y experiencias, y facultado para realizar instalaciones eléctricas en el exterior. El electricista especializado puede reconocer posibles peligros y cumple las normas, prescripciones y disposiciones regionales y nacionales.
  - En caso de preguntas y problemas póngase en contacto con un electricista especializado.
- Conecte el equipo sólo cuando los datos eléctricos del equipo coinciden con los datos de la alimentación de corriente.
- Conecte el equipo sólo a un tomacorriente instalado correctamente. El equipo tiene que estar protegido con un dispositivo de protección contra corriente de fuga máxima de 30 mA.
- Las líneas de prolongación y distribuidores de corriente (p. ej. enchufes múltiples) deben ser apropiados para el empleo a la intemperie (protegido contra salpicaduras de agua).
- Proteja los enchufes y conectores abiertos de la humedad.

## Funcionamiento seguro

- No emplee el equipo cuando las líneas eléctricas o la caja están dañadas.
- Deseche el equipo si está dañado el cable de conexión de red. El cable de conexión de red no se puede sustituir.
- La unidad de rodadura en el equipo incluye un imán con un fuerte campo magnético que puede influir en marcapasos o desfibriladores implantados (ICD). Mantenga una distancia mínima de 0,2 m entre el implante y el imán.
- No transporte ni tire el equipo por la línea eléctrica.
- Tienda las líneas de forma que estén protegidas contra daños y lesiones por tropiezo de personas.
- No realice nunca modificaciones técnicas en el equipo.
- Ejecute en el equipo sólo los trabajos descritos en estas instrucciones.
- Emplee sólo piezas de recambio originales y accesorios originales.
- En caso de problemas póngase en contacto con el servicio al cliente autorizado o con OASE.

## Uso conforme a lo prescrito

Emplee el producto descrito en estas instrucciones sólo de la forma siguiente:

- Para bombear el agua de estanque normal para sistemas de filtros, cascadas y riachuelos.
- De acuerdo con los datos técnicos. (→ Datos técnicos)
- De acuerdo con los valores del agua permisibles. (→ Valores del agua permisibles)

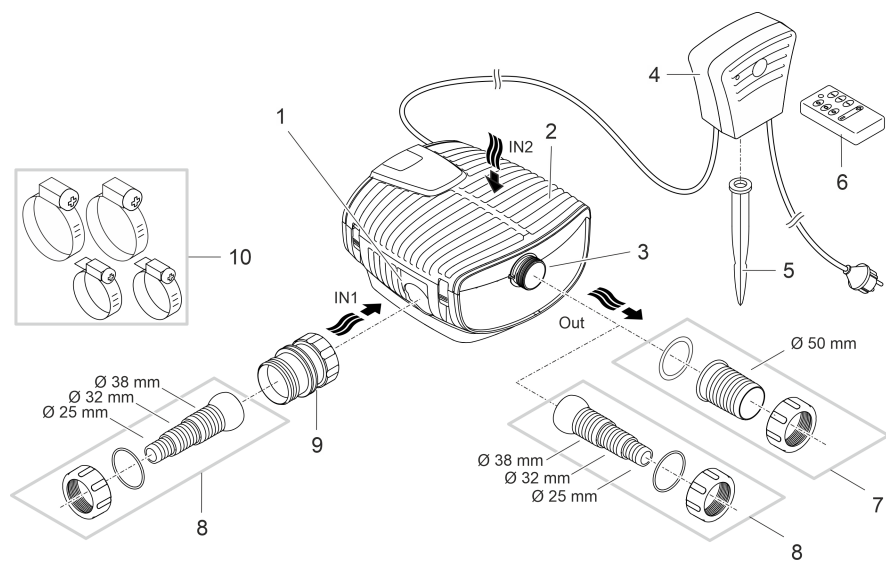
Para el equipo son válidas las siguientes limitaciones:

- No emplee en piscinas.
- Está prohibido operar con otros líquidos distintos del agua.
- No opere nunca sin circulación de agua.
- No emplee el equipo en combinación con productos químicos, alimentos y sustancias fácilmente inflamables o explosivos.
- No conectar a la línea de alimentación de agua potable.
- No emplee el equipo para fines industriales.
- Según CEM (compatibilidad electromagnética) se trata de un equipo de la clase A. El equipo puede ocasionar interferencias de radio en entornos residenciales. El usuario tiene que tomar las medidas adecuadas.



# Descripción del producto

## Vista sumaria



- 1 Entrada 1 (lado de aspiración)
  - Conexión de un filtro satélite o skimmer
  - Bombeo de agua por la bomba 1.

---

- 2 Entrada 2 (lado de aspiración)
  - Carcasa del filtro
  - Bombeo de agua por...
    - bomba 1 o 2 o
    - bomba 1 y 2.

---

- 3 Salida (lado de presión)
  - Conexión del retorno al estanque (p. ej. a través de un riachuelo).

---

- 4 Receptor para controlar las bombas a través del emisor manual.

---

- 5 Varilla de tierra para emplazar el receptor.

---

- 6 Emisor manual para controlar las bombas. (→ Funciones operativas)

---

- 7 Boquilla de manguera para la salida (recomendación).

---

- 8 Boquilla de manguera escalonada para la entrada 1 y la salida (alternativa).

---

- 9 Adaptador para la entrada 1.

---

- 10 Abrazaderas de manguera para fijar las mangueras en las boquillas de manguera.

ES

AMX017

## Símbolos en el equipo

**IP68**  $\frac{\nabla}{4.0\text{ m}}$

El equipo es hermético al polvo y al agua hasta 4 m.



Posibles peligros para personas con marcapasos.



Proteja el equipo contra la radiación solar directa.

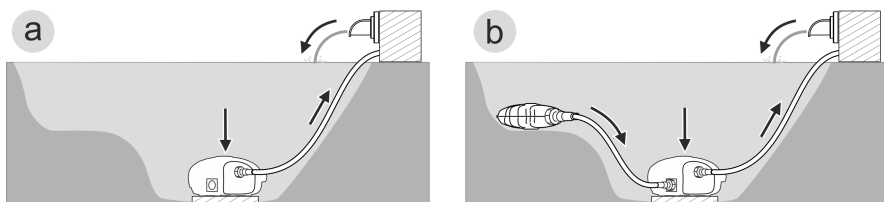


No deseche el equipo en la basura doméstica normal.



Lea las instrucciones de uso.

## Variantes de instalación



AMX0136

- Variante (a): Bombeo de agua sólo a través de la carcasa del filtro.
  - Las bombas 1 y 2 funcionan en paralelo o por separado.
- Variante (b): Bombeo de agua a través de la carcasa del filtro y adicionalmente a través de un filtro satélite o skimmer.
  - El agua fluye a la bomba 1 a través de un filtro satélite o un skimmer en la entrada 1.
  - El agua fluye a la bomba 2 a través de la carcasa del filtro (entrada 2).

## Emplazamiento y conexión

La bomba sólo se puede emplear si se cumplen los valores del agua indicados. (→ Valores del agua permisibles)

### ADVERTENCIA

Lesiones graves o la muerte si el equipo se opera en un estanque de natación. Piezas eléctricas defectuosas del equipo generan una tensión eléctrica peligrosa en el agua.

- ▶ No emplee el equipo en estanques para nadar.

### CUIDADO

Componentes giratorios en el área de la tubuladura de aspiración y la tubuladura de presión. Son posibles que se produzcan lesiones si se introduce la mano en las tubuladuras.


**Tenga especialmente en cuenta:** ¡Un equipo parado por sobrecarga puede arrancar inesperadamente!

- ▶ No toque en la abertura de la tubuladura de aspiración o la tubuladura de presión cuando esté conectada la clavija de red.
- ▶ Si las tubuladuras están libremente accesibles durante el funcionamiento, por ejemplo, si no hay mangueras conectadas, asegure las tubuladuras con un protector contra contacto. La protección contra contacto está disponible como accesorio.

### INDICACIÓN

Es posible que la unidad de rodadura de la bomba se desgaste más temprano y se tenga que sustituir si la bomba transporta agua con mucho lodo.

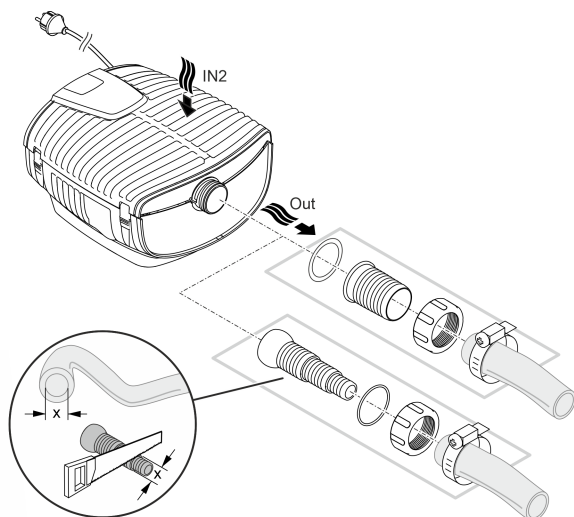
- ▶ Limpie minuciosamente el estanque o la piscina antes de emplazar la bomba.
- ▶ Emplace la bomba elevada sobre el fondo del estanque. De esta forma se reduce la aspiración del agua con lodo.

-  Evite la radiación solar directa de los componentes del equipo no sumergidos, porque se pueden calentar considerablemente. Emplee una cubierta de protección si fuera necesario.

## Conexión del equipo

Conecte la bomba en correspondencia a la variante de instalación deseada. (→ Variantes de instalación)

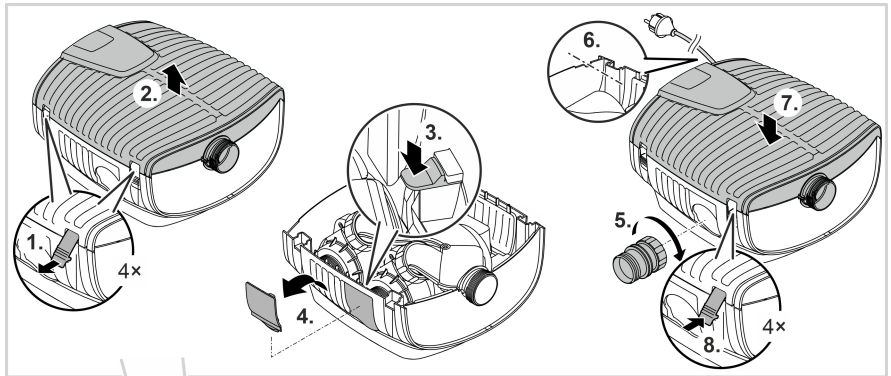
### Bombeo de agua sólo a través de la carcasa del filtro



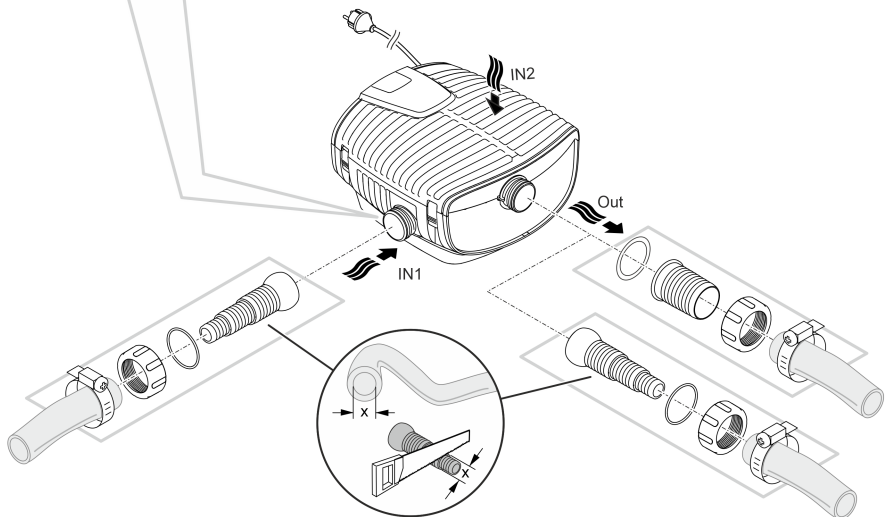
AMX0174

**¡No enchufe todavía la clavija de red en el tomacorriente!**

## Bombeo de agua a través de la carcasa del filtro y a través de un filtro satélite o skimmer



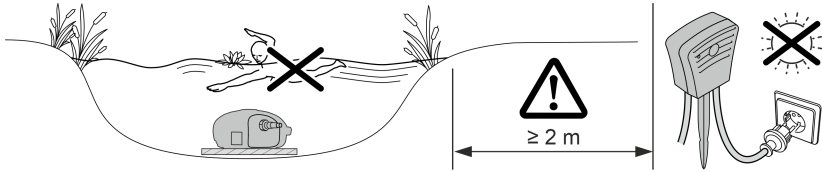
ES



AMX0118

**¡No enchufe todavía la clavija de red en el tomacorriente!**

## Emplazamiento del equipo



AMX015

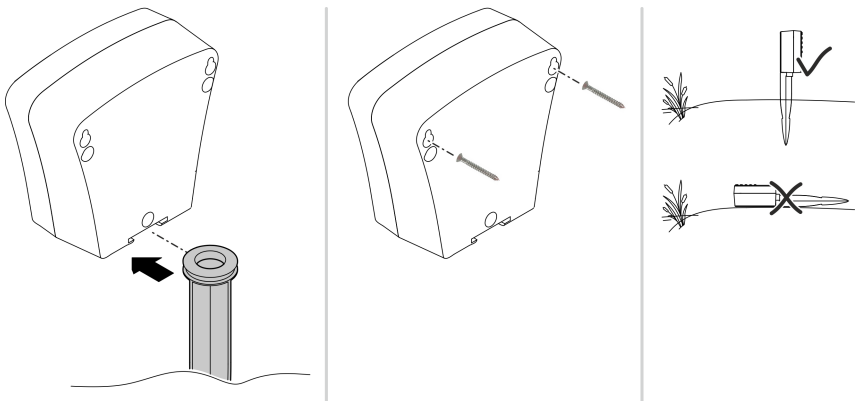
- Coloque la bomba en posición horizontal sobre una base resistente y exenta de lodo.
  - Garantice una posición segura de la bomba.
  - Opere la bomba sólo cuando esté completamente sumergida en el agua.
- ❗ La bomba se puede sacar fácilmente del agua utilizando una cuerda de tracción.
- Tire la cuerda de tracción por los agujeros redondos en la parte inferior del filtro y anúdela.

## Emplazamiento del receptor

### INDICACIÓN

El receptor se daña si está expuesto permanentemente a la humedad.

- Coloque el receptor protegido contra la humedad.
- Emplee una cubierta de protección si fuera necesario.



AMX019

- Posicione el receptor protegido contra inundación y a una distancia mínima de 2 m del borde del estanque.
- Fíjelo con la varilla de tierra en el suelo o cuélguelo verticalmente con 2 tornillos.
  - Está prohibido operar el receptor en posición horizontal. Sólo se puede operar verticalmente con el alojamiento de la varilla de tierra debajo.

**¡No enchufe todavía la clavija de red en el tomacorriente!**

## Puesta en marcha

### INDICACIÓN

El equipo se destruye si se opera con un atenuador de luz. Tiene componentes eléctricos sensibles.

- ▶ No conecte el equipo a una alimentación de corriente con regulación de voltaje.

### INDICACIÓN

La bomba no debe marchar en seco. De lo contrario se destruye la bomba.

- ▶ Opere la bomba sólo cuando está sumergida o inundada.

ES

## Conexión / desconexión

- **Conexión:** Enchufe la clavija de red en el tomacorriente.
  - Conecte una o ambas bombas con el mando a distancia. (→ Funciones operativas)
- **Desconexión:** Saque la clavija de red del tomacorriente.

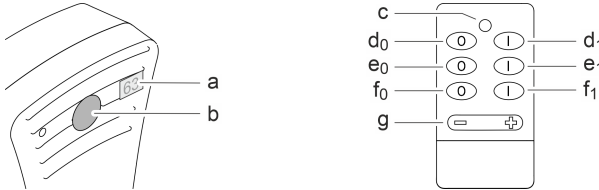
## Environmental Function Control (EFC)

La bomba realiza automáticamente a la puesta en marcha una autopruueba preprogramada (**Environmental Function Control (EFC)**). La bomba reconoce si marcha en seco, está bloqueada o está sumergida. En el caso de una marcha en seco/ bloqueo, la bomba se desconecta automáticamente después de aprox. 60 a 120 segundos. En caso de fallo interrumpe la alimentación de corriente e "inunde la bomba" o elimine el obstáculo. Después se puede arrancar de nuevo el equipo.

## Funciones operativas

Con el emisor manual se pueden conectar y desconectar a distancia las bombas y ajustar su potencia.

- Con una línea de visión entre el emisor y el receptor es posible una transmisión inalámbrica hasta 80 metros.
- Antes de que usted pueda operar el equipo con un emisor tiene que programar (registrar) el emisor en el receptor. Usted puede programar hasta 10 emisores en el receptor.



AMX0120

### Funciones del emisor manual

- a Indicador digital
- El indicador muestra el nivel de potencia ajustado de ambas bombas. (0 ... 100 %)
- 
- b Botón con las siguientes funciones:
- Programar (registrar) el emisor en el receptor:
    - Pulse la tecla "b" en el receptor por aprox. 1 s.
    - Pulse la tecla "d<sub>0</sub>" en el emisor durante al menos 3 s.
  - Guardar el ajuste específico del usuario: Véase teclas "f"
  - Borrar todos los emisores en el receptor: Pulse la tecla "b" en el receptor durante al menos 5 s.
- 
- c LED de control del funcionamiento
- El LED se ilumina cuando se pulsa una tecla en el emisor.
- 
- d Botón ON/OFF bomba 1
- 
- e Botón ON/OFF bomba 2
- 
- f Botón para los ajustes específicos del usuario.
- Ajuste de fábrica:
    - f<sub>0</sub>: Potencia de bombeo de ambas bombas = 25 %
    - f<sub>1</sub>: Potencia de bombeo de ambas bombas = 75 %
  - Programar el ajuste específico del usuario:
    - Ajuste con las teclas "d", "e" y "g" el estado que usted desea llamar con la tecla f<sub>0</sub> o f<sub>1</sub>.
    - Pulse la tecla "b" en el receptor por aprox. 1 segundo.
    - Pulse la tecla f<sub>0</sub> o f<sub>1</sub> en el emisor.
- 
- g Regulador de luminosidad
- Ajustar la potencia de bombeo de ambas bombas. (0 ... 100 %)



## Limpeza y mantenimiento

### CUIDADO

Peligro de lesión por un arranque imprevisible. Las funciones de supervisión internas del equipo pueden desconectar el equipo y conectarlo de nuevo automáticamente.

► Saque la clavija de la red antes de trabajar en el equipo.

### INDICACIÓN

No emplee productos de limpieza agresivos ni soluciones químicas. Estos productos pueden dañar la carcasa, mermar el funcionamiento del equipo y dañar a los animales, las plantas y el medio ambiente.

► Si fuera posible, limpie el equipo con agua limpia y un cepillo suave o una esponja; si la suciedad es muy persistente emplee los productos de limpieza recomendados.

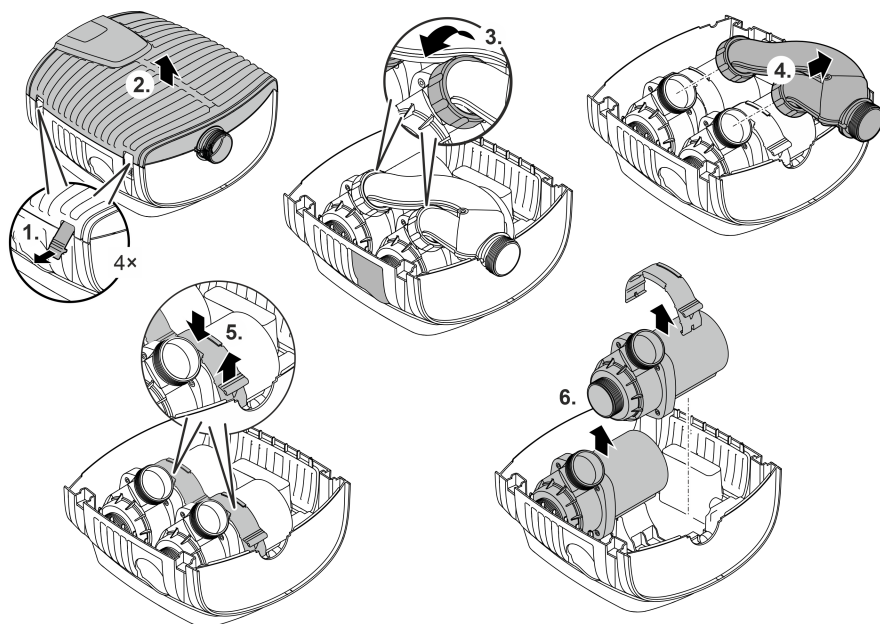
ES

## Limpeza del equipo

- ① Limpie el equipo según sea necesario, pero como mínimo 2 veces al año.
- Limpie en la bomba especialmente la unidad de rodadura y la carcasa de la bomba.
- Productos de limpieza recomendados en caso de calcificaciones persistentes:
  - Producto de limpieza para bombas PumpClean de OASE.
  - Productos de limpieza domésticos sin vinagre y cloro.
- Después de la limpieza enjuague minuciosamente todas las piezas con agua clara.

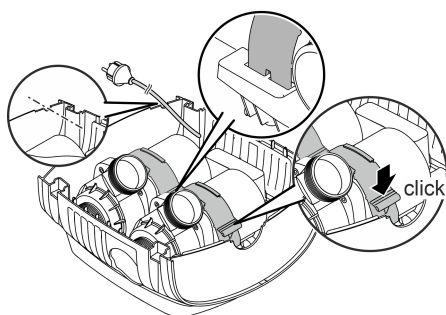
## Desmontar / limpiar la bomba

- Saque la clavija de red y quite todas las conexiones.
- Desmonte el equipo como se muestra en la ilustración.



AMX0122

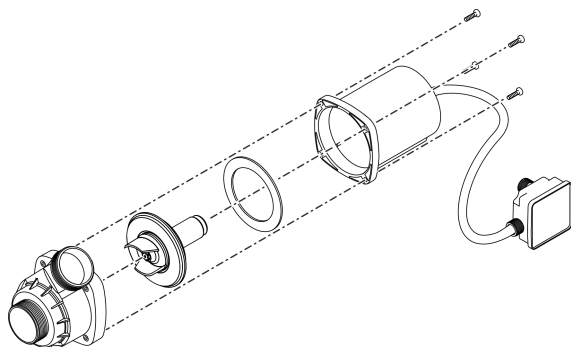
- Ensamble el equipo en secuencia contraria.
- Compruebe al montaje que
  - la abrazadera que sujeta la bomba en el soporte está bien enclavada.
  - el cable de conexión se guíe por la ranura en la carcasa y que no esté muy doblado o atrapado.



AMX0148

## Limpeza/ sustitución de la unidad de rodadura

- Desmonte la bomba como se muestra en la ilustración.
- Limpie los componentes con un cepillo y agua limpia.
- Compruebe si las piezas están dañadas. Renueve las piezas dañadas o desgastadas.
- Monte la bomba en secuencia contraria.



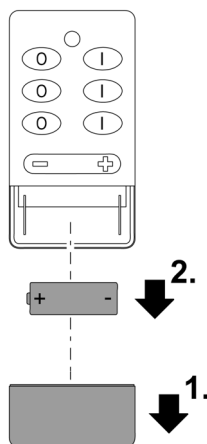
ES

AMX0123

## Cambio de la batería

Deslice la tapa hacia abajo para abrir el compartimiento de la batería.

- Emplee una batería de tipo 23A.
- Preste atención a la polaridad cuando inserte la batería.



AMX0121

## Almacenamiento/ conservación durante el invierno

El equipo está protegido contra heladas hasta 20 °C por debajo de cero. Si el equipo se guarda fuera del estanque límpielo minuciosamente con un cepillo suave y agua, compruebe si presenta posibles daños y almacénelo bajo agua o a plena carga de agua. No sumerja la clavija de red en el agua.

## Eliminación de fallos

Fallo	Causa	Acción correctora
La bomba no arranca	No hay tensión de alimentación	Compruebe la tensión de alimentación.
	Líneas de alimentación dobladas	Tienda las líneas de alimentación sin dobleces
	Líneas de alimentación obstruidas	Controle/ limpie las líneas de alimentación
	La unidad de rodadura está bloqueada	Elimine el bloqueo, compruebe la suavidad de marcha de la unidad de rodadura
La bomba no transporta. Caudal insuficiente	La carcasa del filtro está obstruida	Limpie las partes de filtro
	Pérdidas excesivas en las líneas de alimentación	Reduzca la longitud de las mangueras al mínimo necesario y evite piezas de conexión innecesarias.
	La unidad de rodadura marcha con dificultad	Compruebe la suavidad de marcha de la unidad de rodadura
La bomba se desconecta después de un corto tiempo de funcionamiento	Agua muy sucia	Limpie la bomba
	La unidad de rodadura está bloqueada	Elimine el bloqueo, compruebe la suavidad de marcha de la unidad de rodadura
	La bomba marchó en seco.	Controle/ limpie las líneas de alimentación
	Temperatura del agua muy alta	Cumpla la temperatura del agua máxima permisible. (→ Datos técnicos)
El alcance del emisor manual disminuye	Baja capacidad de la batería	Sustituya la batería.
Alcance del emisor manual varía	Perturbaciones por otros equipos	Elimine o desconecte las fuentes de interferencia (teléfono móvil, termómetro inalámbrico, niñera inalámbrica, etc.)
	El receptor está posicionado desfavorablemente	Coloque el receptor de manera diferente, posiblemente a una mayor distancia del suelo
Emisor manual sin función	Batería vacía o mal colocada	Sustituya la batería o colóquela correctamente
	El emisor manual no se ha programado, el receptor fue re- puesto	Programa el emisor manual

# Datos técnicos

## Bomba

Descripción		AquaMax Eco Twin	
		20000	30000
Tensión de conexión	V CA	220 ... 240	220 ... 240
Frecuencia de red	Hz	50/60	50/60
Consumo de potencia	W	20 ... 198	20 ... 320
Capacidad de bombeo máx.	l/h	20000	27000
Altura de bombeo máx.	m	4,5	5,2
Categoría de protección		IP68	IP68
Profundidad de inmersión máxima	m	4	4
Lado de aspiración	Rosca	G2	G2
	Conexión manguera	mm	25, 32, 38
Lado de presión	Rosca	G2	G2
	Conexión manguera	mm	25, 32, 38, 50
Tamaño de grano máximo, suciedad gruesa	mm	11	11
Superficie de entrada del filtro	cm <sup>2</sup>	1300	1300
Temperatura del agua	Durante el funcionamiento	°C	(→ Valores del agua permisibles)
	Fuera de servicio	°C	-20 ... +35
Dimensiones	Longitud	mm	380
	Anchura	mm	360
	Altura	mm	205
Longitud del cable de conexión	m	10	10
Peso	kg	11	11

ES

## Receptor

Descripción			
Alimentación	Tensión de red	V CA	220 ... 240
	Frecuencia de red	HZ	50/60
	Longitud de la línea	m	1
Categoría de protección			IP44
Gama de temperatura del entorno		°C	-20 ... +35
Medidas (Lo x An x Al)		mm	140 x 70 x 130

## Emisor manual

Descripción			
Alimentación	Tipo de batería		23A-12V
Conexión inalámbrica	Banda de frecuencia	MHz	433
	Alcance, máx.	m	80

## Valores del agua permisibles

Agua fresca, agua de estanque		
Valor pH		6.8 a 8.5
Dureza	°dH	8 a 15
Cloro libre	mg/l	<0,3
Contenido de cloruro	mg/l	<250
Contenido de sal	%	<0,4
Residuo seco total	mg/l	<50
Temperatura	°C	+4 a +35

## Piezas de desgaste

- Unidad de rodadura

## Desecho

### INDICACIÓN

Está prohibido desechar este equipo en la basura doméstica.

- ▶ Deseche el equipo a través del sistema de recogida previsto.
- ▶ Si tiene alguna pregunta, póngase en contacto con su empresa local de eliminación de desechos. Allí recibe las informaciones sobre el desecho adecuado del equipo.
- ▶ Corte los cables para inutilizar el equipo.

### INDICACIÓN

#### Desecho de baterías

No deseche las baterías en la basura doméstica.

- ▶ Deseche las baterías sólo a través del sistema de recogida previsto.

#### Desecho de las baterías dentro de la Comunidad Europea

Usted está obligado como consumidor final a devolver las baterías usadas. La recogida es gratuita.

- ▶ Devuelva las baterías al punto de venta o deseche las baterías a través de los sistemas públicos de recogida y reciclaje de su ciudad o municipio.

#### Marca en baterías que contienen sustancias nocivas

PB = La batería contiene plomo

Cd = La batería contiene cadmio

Hg = La batería contiene mercurio

Li = La batería contiene litio

 **AVISO**

- ▶ Antes de meter a mão na água, desconetar a ficha elétrica de todos os aparelhos e que se encontram na água. Contrariamente, existe o risco de morte ou graves lesões por eletrocussão.
  - ▶ O aparelho pode ser utilizado por crianças com idade igual ou superior a 8 anos e pessoas com capacidades físicas, sensoriais ou mentais reduzidas ou com falta de experiência ou conhecimentos, enquanto vigiadas por adultos ou quando foram informadas sobre o uso seguro do aparelho e entenderam os riscos remanescentes. Crianças não podem brincar com o aparelho. A limpeza e a manutenção não podem ser realizadas por crianças sem que sejam vigiadas por adultos.
-

# Instruções de segurança

## Conexão eléctrica

- A instalação eléctrica fora de edifícios está sujeita a normas específicas. A instalação eléctrica pode ser realizada só por um electricista qualificado.
  - O electricista está qualificado por possuir a formação profissional exigida e as experiências profissionais necessárias, tendo, por conseguinte, a autorização para executar instalações eléctricas fora edifícios. É capaz de reconhecer riscos iminentes e observa as normas, prescrições e regulamentos nacionais e regionais.
  - Se houver dúvidas ou problemas, dirija-se a um electricista qualificado e autorizado!
- Antes de conetar o aparelho, verifique que as características do aparelho correspondem às da rede eléctrica.
- Ligue o aparelho só com uma tomada instalada de acordo com as normas vigentes. O disjuntor de corrente de avaria deve proteger o aparelho com o valor máximo de 30mA (rated leakage current).
- Os fios de extensão e distribuidores eléctricos (por exemplo, conjunto de várias tomadas) devem ser autorizados para a utilização fora da casa (protecção contra salpicos de água).
- Proteja de humidade fichas e tomadas abertas.

## Operação segura

- O aparelho não pode ser utilizado quando apresenta fios defeituosos ou a carcaça danificada.
- O aparelho já não pode ser utilizado nem reparado com o cabo de alimentação eléctrica defeituosa. O cabo de alimentação não pode ser substituído.
- A unidade de rotor, no interior do aparelho, contém um ímã com forte campo magnético, passível de influir em pacemakers ou desfibriladores implantados (ICD). Entre o implante e o ímã deve ser observada uma distância não inferior a 0,2 m.
- Não transporte nem puxe o aparelho pelo fio eléctrico.
- Instale e posicione todos os fios eléctricos de forma que não possam ser danificados e ninguém possa tropeçar.
- Não efetue modificações técnicas do aparelho.
- Faça só os trabalhos, no aparelho, descritos nestas instruções.
- Utilize só peças de reposição originais e acessórios originais.
- Em caso de problemas, dirija-se ao seu distribuidor autorizado ou à OASE.



## Emprego conforme o fim de utilização acordado

O produto descrito nestas instruções só pode ser utilizado conforme exposto abaixo:

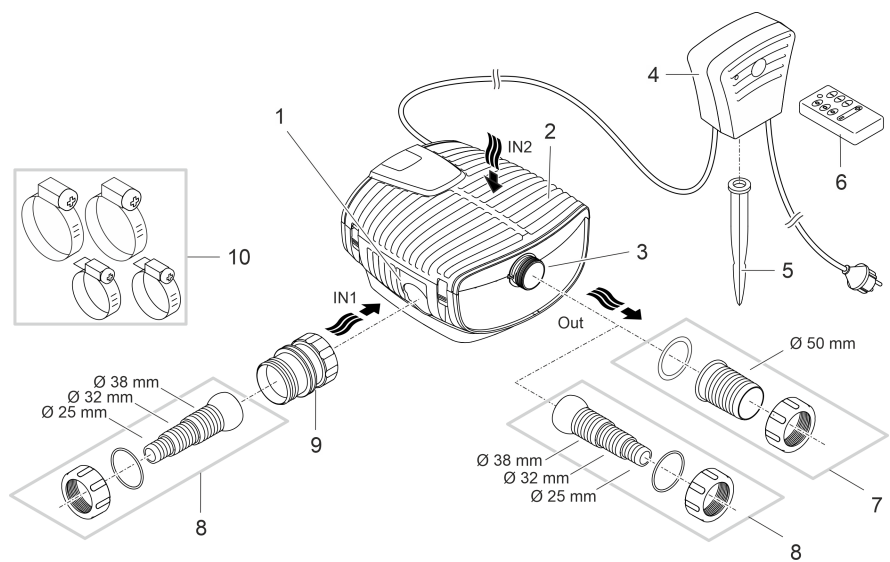
- Serve para bombear e transportar água de tanques de jardim para filtros, cachoeiras e ribeiros.
- Conforme as características técnicas obrigatórias. (→ Dados técnicos)
- Com a observação dos valores admissíveis para a água. (→ Valore permitidos da água)

O aparelho está sujeito a estas restrições:

- Não utilizar em piscinas.
- Nunca operar com outros líquidos que não a água.
- Nunca operar a bomba sem que seja percorrida por água.
- Não utilizar em contacto com produtos químicos, géneros alimentícios, combustíveis ou substâncias explosivas.
- Não ligar ao abastecimento de água potável.
- Não serve para utilizações industriais.
- De acordo com a CEM (compatibilidade eletromagnética), é um aparelho da classe A. Em zonas habitadas, o aparelho pode dar origem a interferências radioelétricas. Compete ao cliente adoptar as medidas adequadas.

# Descrição do produto

## Descrição geral



AMX017

- 1 Entrada 1 (lado de aspiração)
  - Ligar um filtro-satélite ou skimmer.
  - Transporte de água pela bomba 1.

---

- 2 Entrada 2 (lado de aspiração)
  - Carcaça com filtro
  - Transporte de água pela ...
    - bomba 1 ou 2 ou
    - bomba 1 e 2.

---

- 3 Saída (lado de pressão)
  - Ligar o retorno da água ao tanque (p. ex. através de um regato).

---

- 4 Receptor destinado ao controlo das bombas mediante aparelho manual.

---

- 5 Estaca para colocar o receptor.

---

- 6 Aparelho manual para controlar as bombas. (→ Funções de comando)

---

- 7 Bocal de mangueira para a saída (recomendação)

---

- 8 Bocal escalonado para s entrada 1 e a saída (alternativa).

---

- 9 Adaptador para a entrada 1.

---

- 10 Abraçadeiras para fixar mangueiras aos bocais.

## Símbolos sobre o aparelho

**IP68**



Aparelho à prova de poeira e água até 4 m.



Eventuais perigos para pessoas com pacemakers.



Proteja o aparelho contra radiação solar direta.



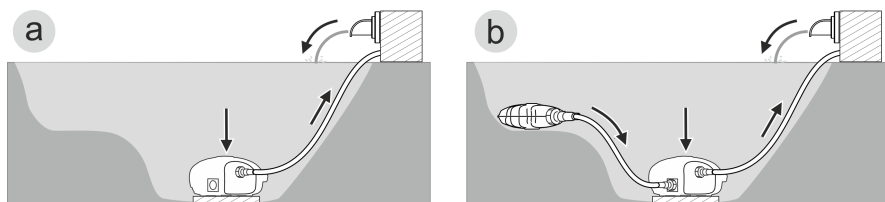
O aparelho usado não pode ser eliminado com o lixo doméstico.



Leia as instruções de uso.

PT

## Variantes de instalação



AMX0136

- Variante (a): Transporte de água por meio da carcaça com filtro.
  - A bomba 1 e a bomba 2 operam em paralelo ou separadamente.
- Variante (b): Transporte de água por meio da carcaça com filtro e, adicionalmente, mediante filtro-satélite ou skimmer.
  - A água corre através de um filtro-satélite ou um skimmer, na entrada 1, à bomba 1.
  - A água corre através da carcaça com filtro (entrada 2) à bomba 2.

## Posicionar e conectar

Para utilizar a bomba, os valores de água especificados devem ser exactamente observados.  
(→ Valore permitidos da água)

### AVISO

Morte ou graves lesões quando o aparelho é operado numa piscina. Componentes eléctricos defeituosos do aparelho são suscetíveis de pôr a água sob tensão elétrica perigosa.

- ▶ Operar o aparelho só quando não estão pessoas na água.
- 

### CUIDADO!

Componentes em rotação na área da tubuladura de aspiração e tubuladura de pressão. Risco de acidente ao meter a mão no interior das tubuladuras.


**Cuidado:** O aparelho parado devido à sobrecarga pode arrancar subitamente.

- ▶ Mantenha as mãos afastadas da abertura da tubuladura de aspiração e tubuladura de pressão enquanto a ficha elétrica se encontrar conetada.
  - ▶ Se, com a operação do aparelho, as tubuladuras são livremente acessíveis, p. ex. quando não há mangueiras ligadas, coloque protetores anti-contato nas mesmas. O protetor anti-contato pode ser adquirido como acessório.
- 

### NOTA

O transporte de água muito suja faz com que o rotor da bomba se estrague depressa e deva ser substituída já após breve tempo de operação.

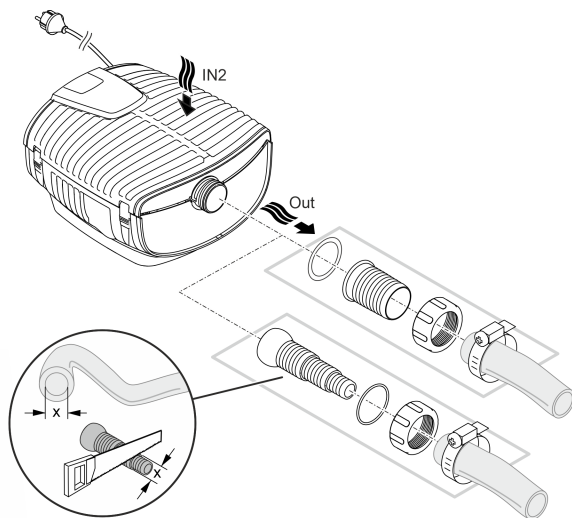
- ▶ Limpar bem o tanque ou reservatório antes de colocar a bomba.
  - ▶ Colocar a bomba por acima do fundo do tanque. Assim se pode reduzir a aspiração de água contendo lama.
- 

-  Evite radiação solar direta sobre todos os componentes que se encontram fora da água para excluir que se aqueçam demais. Utilize, se necessário, uma cobertura protetora.

## Conectar o aparelho

Conete a bomba conforme a variante de instalação prevista. (→ Variantes de instalação)

### Transporte de água só através da carcaça com filtro

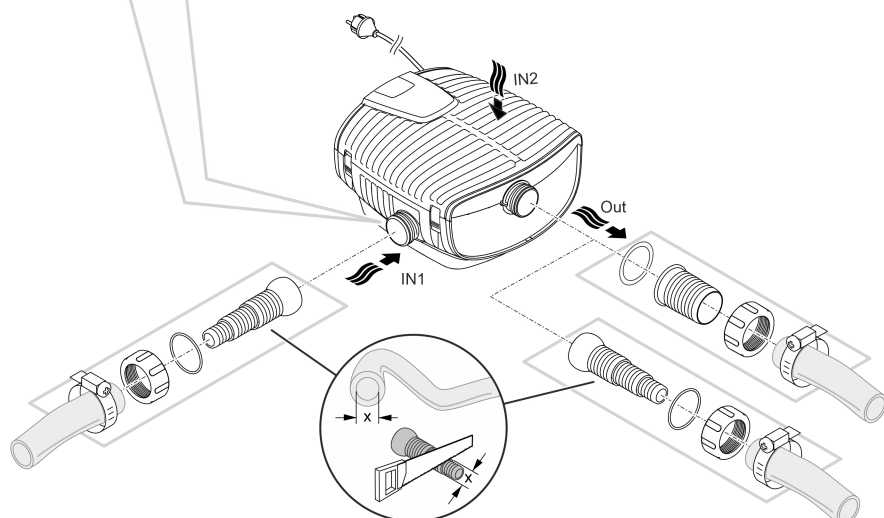
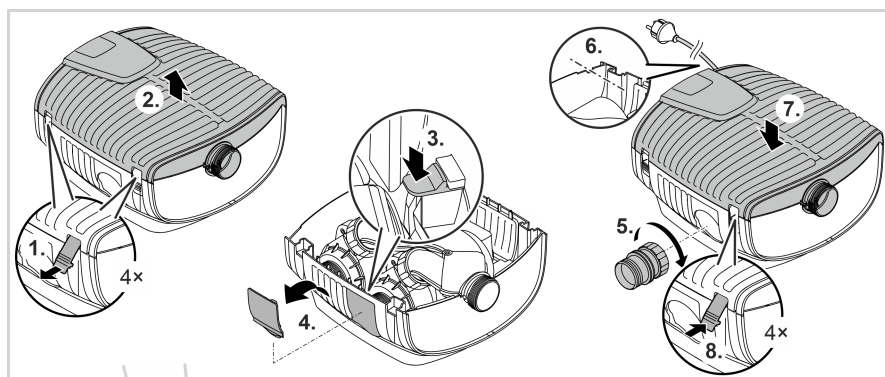


PT

**Ainda não conete a ficha elétrica à caixa de tomada!**

AMX0174

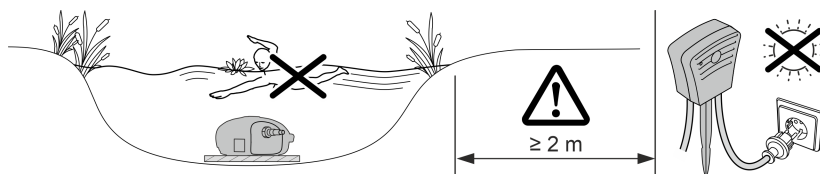
## Transporte de água por meio da carcaça com filtro e mediante filtro-satélite ou skimmer



AMX0118

**Ainda não conecte a ficha elétrica à caixa de tomada!**

## Posicionar o aparelho



AMX015

- Colocar a bomba em posição horizontal, sobre uma base sólida e desprovida de lodo.
- Controlar que a bomba apresenta estabilidade segura.
- Nunca operar a bomba sem que a mesma se encontre totalmente mergulhada.
- ⓘ Com o cordão, a bomba pode ser tirada facilmente da água.
  - Passar o cordão pelas aberturas circulares e atar à parte inferior do filtro.

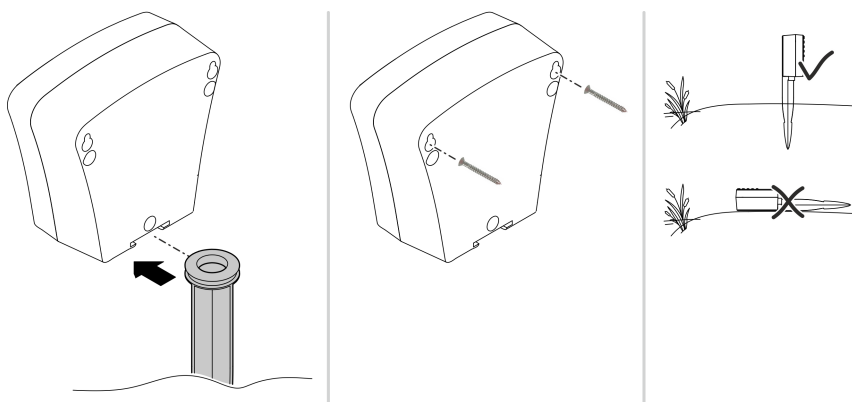
PT

## Posicionar o receptor

### NOTA

O receptor é destruído quando continuamente exposto à humidade.

- ▶ Posicionar o receptor por forma a que fique protegido contra humidade.
- ▶ Utilize, se necessário, uma cobertura protetora,



AMX019

- Posicione o receptor de forma que não possa ser banhado e, pelo menos, a 2 m de distância.
- Ligue a estaca à terra ou pendure-a verticalmente mediante 2 parafusos.
  - O receptor não pode ser operado quando deitado, só verticalmente, com o ponto de recepção da estaca voltado para baixo.

**Ainda não conecte a ficha elétrica à caixa de tomada!**

## Colocação em operação

### NOTA

O aparelho é destruído quando operado mediante um regulador tipo dimmer. Contém peças eléctricas sensíveis.

- ▶ Nunca conectar o aparelho a uma fonte de energia variável.
- 

### NOTA

A bomba não pode ser operada sem água. De contrário, a bomba é destruída.

- ▶ Nunca operar a bomba sem que a mesma se encontre totalmente mergulhada ou percorrida por água.
- 

## Ligar/Desligar

- **Ligar:** Conete a ficha elétrica à tomada.
  - Ative uma ou ambas as bombas mediante o telecomando. (→ Funções de comando)
- **Desligar:** Desconete a ficha elétrica da tomada.

## Environmental Function Control (EFC)

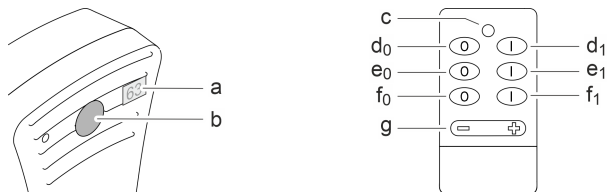
Ao ser ativada, a bomba executa um autoteste automático (**Environmental Function Control (EFC)**). Durante o teste, a bomba reconhece automaticamente se opera sem água (risco de bloqueio) ou se está mergulhada na água. No caso de operação sem água / bloqueio, a bomba desliga automaticamente após cerca de 60 - 120 segundos. Em caso de falha, desligue a alimentação elétrica e “afogue” a bomba ou tire o obstáculo. Depois, ligue o aparelho.



## Funções de comando

O aparelho manual permite ativar e desativar à distância as bombas e corrigir a capacidade das bombas.

- A comunicação sem obstáculos entre emissor e receptor permite uma transmissão por rádio de 80 metros.
- Antes de operar o sistema de emissor e receptor, deve ser feito o teach-in do emissor mediante o receptor (programar). Pode ser feito o teach-in do máximo de 10 emissores mediante o receptor.



AMX0120

### Funções do emissor manual

- a Visor digital
- O visor mostra o nível de capacidade programado de ambas as bombas. (0 ... 100 %)
- 
- b Botão com estas funções:
- Fazer o teach-in do emissor mediante o receptor (programar):
    - Carregar, no receptor, na tecla "b" por cerca de 1 s.
    - Carregar, no emissor, na tecla "d<sub>0</sub>" por, pelo menos, 3 s.
  - Armazenar o valor específico ao utilizador: Ver teclas "f"
  - Eliminar, no receptor, todos os emissores: Carregar, no receptor, na tecla "b" por, pelo menos, 5 s.
- 
- c LED de supervisão de funcionamento
- O LED acende, quando o emissor tem uma tecla premeida.
- 
- d Botão ON/OFF bomba 1
- 
- e Botão ON/OFF bomba 2
- 
- f Botão para para programações específicas ao utilizador.
- Programação do fabricante:
    - f<sub>0</sub>: Capacidade de ambas as bombas = 25 %
    - f<sub>1</sub>: Capacidade de ambas as bombas = 75 %
  - Programar o valor específico ao utilizador:
    - Estabelecer, mediante as teclas "d", "e" e "g" o status a ativar com a tecla f<sub>0</sub> ou f<sub>1</sub>.
    - Carregar, no receptor, na tecla "b" por cerca de 1 s.
    - Carregar, no emissor, na tecla f<sub>0</sub> ou f<sub>1</sub>.
- 
- g Dimmer
- Corrigir a capacidade de ambas as bombas. (0 ... 100 %)

## Limpeza e manutenção

### CUIDADO!

Risco de ferimentos por arranque inadvertido. Determinadas funcionalidade de controlo podem desativar o aparelho e reativar automaticamente.

► Antes de fazer trabalhos no aparelho, desconectar a ficha eléctrica.

---

### NOTA

Nunca utilizar detergentes agressivos ou solventes químicos. Tais produtos são susceptíveis de destruir a carcaça, prejudicar o funcionamento do aparelho e estragam animais, plantas e o meio-ambiente.

► Limpe o aparelho se possível com água limpa e uma escova ou esponja macia; no caso de sujidade mais resistente, recorra aos detergentes recomendados.

---

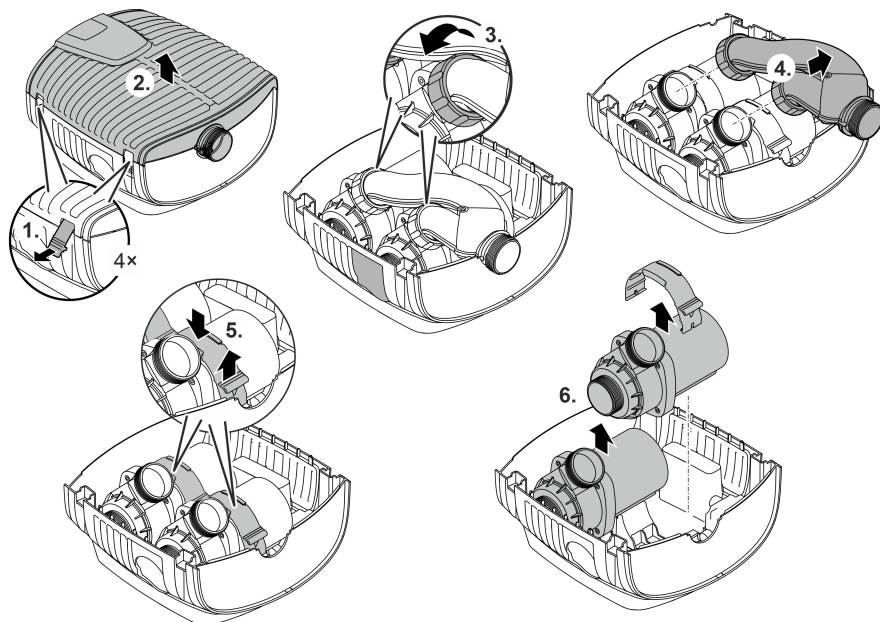
## Limpar o aparelho

 Limpe o aparelho conforme necessário, mas, pelo menos, 2 vezes por ano.

- Limpar cuidadosamente o rotor e a carcaça da bomba.
- Solventes de limpeza adequados para remover aderências calcificadas resistentes:
  - Solvente PumpClean para limpar bombas, fabricante: OASE.
  - Detergente doméstico, desprovido de vinagre e cloro.
- Após a limpeza, lavar todas as peças em abundante água limpa.

## Desmontar e limpar a bomba

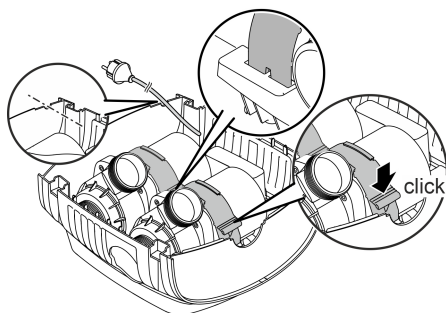
- Desconecte a ficha e separe todos os pontos de ligação.
- Desmonte o aparelho como mostra a figura.



PT

AMX0122

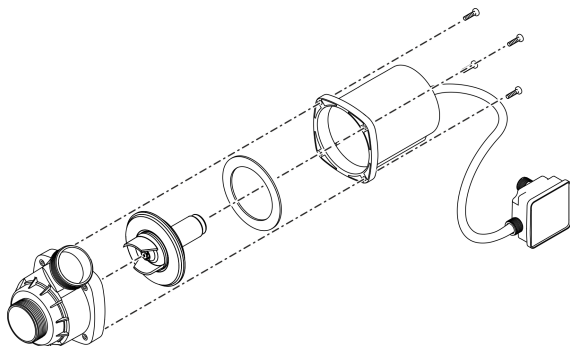
- Monte o aparelho pela ordem inversa à da desmontagem.
- Verifique, na desmontagem, que
  - o elemento que fixa a bomba ao suporte entrou eficazmente
  - o cabo de comunicação elétrica é passado pela ranhura da caixa e que não apresenta dobraduras bruscas nem pontos de entalamento.



AMX0148

## Limpar/Substituir a unidade de rotor

- Desmonte a bomba como mostra a figura.
- Limpe os componentes com uma escova e água limpa.
- Verifique se existem danos nas peças. Substitua as peças danificadas ou desgastadas.
- Monte a bomba pela ordem inversa à da desmontagem.

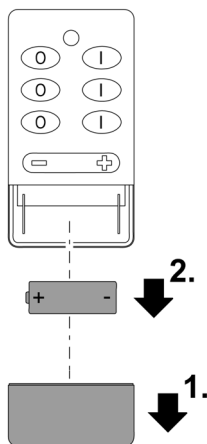


AMX0123

## Substituir a pilha

Baixar a tampa para abrir o compartimento da bateria.

- Utilize uma bateria do tipo 23A.
- Observe a polaridade correta ao colocar a bateria.



AMX0121

## Armazenar/Invernar

A bomba sustenta temperaturas até -20 °C. Se o aparelho for guardado fora do lago, limpe-o cuidadosamente com uma escova macia e água e controle-o com respeito a eventuais defeitos. Guarde a bomba mergulhada em água ou enchida de água. Nunca mergulhe a ficha eléctrica em água!

## Eliminação de falhas

Problema	Causa	Resolução
A bomba não arranca	Tensão eléctrica ausente	Controlar a tensão eléctrica
	Mangueiras muito dobrados	Colocar as mangueiras de forma que não fiquem dobradas.
	Mangueiras entupidas	Controlar/Limpar as mangueiras.
	Rotor bloqueado	Remover a causa do bloqueio, controlar o devido movimento do rotor.
A bomba não funciona Caudal de água insuficiente	Filtro está entupido	Limpar todo o filtro
	Perdas demasiado altas nas mangueiras alimentadoras	Encurtar as mangueiras ao mínimo necessário, afastar peças de união desnecessárias
	Rotor bloqueado	Controlar o movimento do rotor
Bomba desliga após pouco tempo de funcionamento	Água muito suja	Limpar a bomba
	Rotor bloqueado	Remover a causa do bloqueio, controlar o devido movimento do rotor.
	Bomba funciona em seco	Controlar/Limpar as mangueiras.
	Temperatura demasiado alta da água	Observar a temperatura máxima permitida da água. (→ Dados técnicos)
A capacidade do emissor manual vai diminuindo	Baixa capacidade daa bateria	Substituir a pilha
Capacidade a flutuar do emissor manual	Interferência por outros aparelhos	Remover ou desativar a fonte de interferência (telemóvel, termómetro sem fio, babá sem fio, etc.)
	Mau posicionamento do receptor	Corrigir o posicionamento, se preciso, aumentar a distância à terra
Emissor manual não funciona	Bateria descarregadas ou polaridade incorreta	Substituir a bateria ou corrigir polaridade
	Não foi feito o teach-in do emissor manual; o receptor foi repostado	Programar o emissor manual

# Dados técnicos

## Bomba

Descrição		AquaMax Eco Twin		
		20000	30000	
Tensão de conexão	V AC	220 ... 240	220 ... 240	
Frequência	Hz	50/60	50/60	
Consumo de energia	W	20 ... 198	20 ... 320	
Capacidade máxima bomba	l/h	20000	27000	
Altura de elevação máxima	m	4,5	5,2	
Grau de proteção		IP68	IP68	
Profundidade máx. de imersão	m	4	4	
Lado de sucção	Rosca	G2	G2	
	Conexão mangueira	mm	25, 32, 38	25, 32, 38
Lado de pressão	Rosca	G2	G2	
	Conexão mangueira	mm	25, 32, 38, 50	25, 32, 38, 50
Tamanho máx. do grão, sujidade grossa	mm	11	11	
Área de entrada do filtro	cm <sup>2</sup>	1300	1300	
Temperatura da água	durante a operação	°C	(→ Valore permitidos da água)	
	fora de operação	°C	-20 ... +35	-20 ... +35
Dimensões	Comprimento	mm	380	380
	Largura	mm	360	360
	Altura	mm	205	205
Comprimento fio elétrico	m	10	10	
Peso	kg	11	11	

## Receptor

Descrição			
Consumo de energia	Tensão de rede	V AC	220 ... 240
	Frequência	HZ	50/60
	Comprimento do cabo	m	1
Grau de proteção		IP44	
Límites de temperatura ambiente		°C	-20 ... +35
Dimensões (C x L x A)		mm	140 x 70 x 130

## Telecomando

Descrição			
Consumo de energia	Tipo de pilha		23A-12V
Comunicação radiofónica	Banda de frequência	MHz	433
	Alcance, máx.	m	80

## Valore permitidos da água

Água fresca, água do tanque		
Valor ph		6.8 ... 8.5
Dureza	°dH	8 ... 15
Cloro livre	mg/l	<0,3
Teor de cloreto	mg/l	<250
Teor de sais	%	<0,4
Total de resíduo seco	mg/l	<50
Temperatura	°C	+4 ... +35

PT

## Peças de desgaste

- Rotor

## Descartar o aparelho usado

### NOTA

O aparelho não poderá ser eliminado com o lixo doméstico.

- ▶ O aparelho usado deve ser eliminado através do sistema de recolha seletiva de lixo.
- ▶ Em caso de dúvida, dirija-se ao centro de recolha de lixo local. Aqui poderá obter informações sobre a eliminação correta do aparelho.
- ▶ Inutilize previamente o aparelho cortando o respetivo cabo de alimentação.

### NOTA

#### Eliminação de baterias usadas

As pilhas usadas não podem ser eliminadas com o lixo doméstico.

- ▶ Elimine as pilhas gastas só através do sistema de recolha seletiva de lixo.

#### Eliminação de pilhas usadas nos estados-membros da Comunidade Europeia

Na qualidade de consumidor final, cada cidadão tem a obrigação legal de devolver pilhas usadas. A devolução é gratuita.

- ▶ Devolva as pilhas ao centro de venda ou entregue-as através dos pontos de recolha públicos e sistemas de reciclagem da cidade ou freguesia.

#### Identificação de pilhas que contêm materiais contaminantes

Pb = A pilha contém chumbo

Cd = A pilha contém cádmio

Hg = A pilha contém mercúrio

Li = A pilha contém lítio

### AVVERTENZA

- ▶ Scollegare dalla tensione elettrica tutti gli apparecchi prima di immergere le mani nell'acqua. In caso contrario sussiste il pericolo di morte o di gravi lesioni per folgorazione.
  - ▶ Questo apparecchio può essere utilizzato da bambini di età superiore a 8 anni e da persone con capacità fisiche, sensoriali o mentali ridotte, se sono supervisionate o se sono state istruite sull'uso sicuro dell'apparecchio e che sono in grado di comprendere i pericoli che ne possono derivare. Ai bambini è vietato giocare con l'apparecchio. La pulizia e la manutenzione utente non devono essere effettuate da bambini senza opportuna supervisione.
-



## Avvertenze di sicurezza

### Allacciamento elettrico

- Per l'installazione elettrica all'aperto si applicano disposizioni speciali. L'installazione elettrica deve essere eseguita da un elettricista specializzato.
  - L'elettricista è qualificato in base a formazione tecnica, conoscenze ed esperienza ed è autorizzato a eseguire installazioni elettriche nelle aree esterne. Egli è in grado di riconoscere i possibili pericoli e rispettare le norme, le disposizioni e i regolamenti regionali e nazionali.
  - Rivolgersi a un elettricista specializzato in caso di domande e problemi.
- Eseguire l'allacciamento solo se i dati elettrici dell'apparecchio e dell'alimentazione elettrica coincidono.
- Collegare l'apparecchio solo a una presa installata secondo le norme. L'apparecchio deve essere protetto con un interruttore differenziale con una corrente di guasto di max. 30 mA.
- I cavi di prolungamento e distributori di corrente (ad es. prese multiple) devono essere adatti per l'impiego all'aperto (protetti contro gli spruzzi d'acqua).
- Proteggere spine e prese aperte contro l'umidità.

### Funzionamento sicuro

- Non utilizzare l'apparecchio se i cavi elettrici o l'alloggiamento sono danneggiati.
- Smaltire l'apparecchio se la linea di collegamento alla rete è danneggiata. La linea di collegamento alla rete non può venire sostituita.
- L'unità rotante all'interno dell'apparecchio contiene un magnete con un forte campo magnetico, che può condizionare pacemaker o defibrillatori impiantati (ICD). Osservare una distanza di almeno 0,2 m tra impianto e magnete.
- Non trasportare o trascinare l'apparecchio afferrando il cavo di alimentazione.
- Posare i cavi al riparo da danni e in maniera tale che nessuno possa inciamparvi.
- Non apportate mai modifiche tecniche all'apparecchio.
- Eseguire sull'apparecchio solo le operazioni descritte nelle presenti istruzioni.
- Utilizzare solo parti di ricambio e accessori originali.
- In caso di problemi rivolgersi all'assistenza clienti autorizzata o all'azienda OASE.

## Impiego ammesso

Utilizzare il prodotto descritto nelle presenti istruzioni esclusivamente come segue:

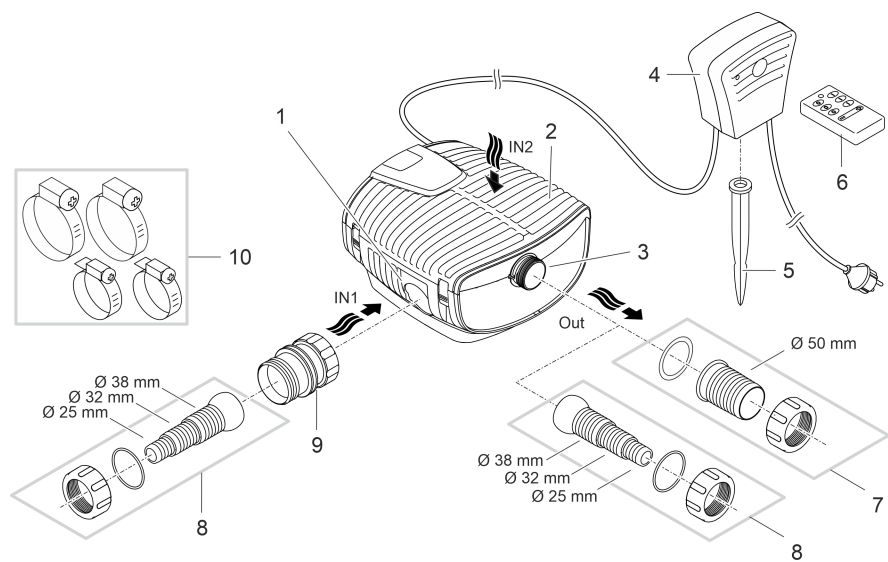
- Per pompare acqua normale di laghetti per sistemi di filtraggio, a caduta d'acqua e a ruscello.
- Rispettando i dati tecnici. (→ Dati tecnici)
- In conformità ai valori ammissibili dell'acqua. (→ Valori dell'acqua ammessi)

Per l'apparecchio valgono le seguenti restrizioni:

- Non utilizzarlo in laghetti destinati al nuoto.
- Non utilizzare l'apparecchio con liquidi diversi dall'acqua.
- Non utilizzarlo mai senza flusso d'acqua.
- Non utilizzarlo unitamente a prodotti chimici, generi alimentari, sostanze facilmente infiammabili o esplosive.
- Non allacciare all'impianto di acqua a uso domestico.
- Non utilizzarlo per scopi commerciali o industriali.
- Secondo l'EMC (compatibilità elettromagnetica), si tratta di un apparecchio della categoria A, che può provocare radiodisturbi se utilizzato in prossimità di abitazioni. Spetta all'utilizzatore adottare le apposite misure di protezione.

# Descrizione del prodotto

## Prospetto



- 1      Entrata 1 (lato di aspirazione)
- Collegamento di un filtro satellite o di uno skimmer.
  - Convogliamento dell'acqua tramite pompa 1.
- 
- 2      Entrata 2 (lato di aspirazione)
- Scatola del filtro
  - Convogliamento dell'acqua tramite ...
    - pompa 1 o 2 oppure
    - pompa 1 e 2.
- 
- 3      Uscita (lato di mandata)
- Collegamento di ritorno nel laghetto (ad es. attraverso un ruscello).
- 
- 4      Ricevitore per il comando delle pompe tramite trasmettitore manuale.
- 
- 5      Picchetto per l'installazione del ricevitore al suolo.
- 
- 6      Trasmettitore manuale per il comando delle pompe. (→ Funzioni di operazione)
- 
- 7      Boccola per tubo flessibile per uscita (suggerimento).
- 
- 8      Boccola a gradini per entrata 1 e uscita (alternativa).
- 
- 9      Adattatore per entrata 1.
- 
- 10     Fascette per il fissaggio dei tubi flessibili sulle relative boccole.

AMX017

## Simboli sull'apparecchio

**IP68**



L'apparecchio è a tenuta di polvere e di acqua fino a 4 m.



Possibili pericoli per persone con pace-maker.



Proteggere l'apparecchio dalla radiazione solare diretta.

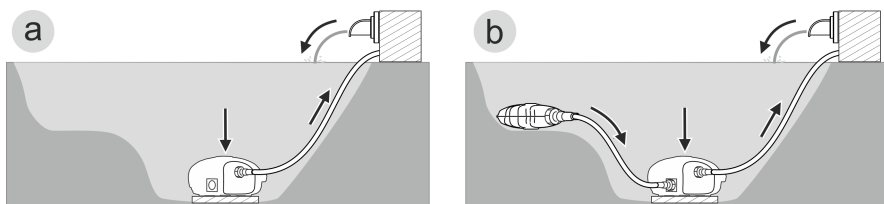


Non smaltire questo apparecchio gettandolo nei rifiuti domestici.



Leggere le istruzioni d'uso

## Varianti di installazione



AMX0136

- Variante (a): Convogliamento dell'acqua solo attraverso la scatola del filtro.
  - Pompa 1 e 2 funzionano in parallelo o separatamente.
- Variante (b): Convogliamento dell'acqua attraverso la scatola del filtro e anche attraverso un filtro satellite o uno skimmer.
  - L'acqua attraversa un filtro satellite o uno skimmer all'entrata 1 della pompa 1.
  - L'acqua attraversa la scatola del filtro (entrata 2) fino alla pompa 2.

## Installazione e allacciamento

Utilizzare la pompa solo in conformità ai valori dell'acqua specificati. (→ Valori dell'acqua ammessi)

### AVVERTENZA

Pericolo di morte o gravi lesioni in caso di funzionamento dell'apparecchio in un laghetto natatorio. Parti elettriche difettose mettono l'acqua sotto tensione elettrica pericolosa.

- ▶ Far funzionare l'apparecchio solo se non ci sono persone in acqua.

### ATTENZIONE

Parti rotanti nella zona del bocchettone di aspirazione e di quello di mandata. Sono possibili lesioni se si inseriscono le mani nei bocchettoni.


**Osservare in particolare:** un apparecchio arrestato a causa di un sovraccarico può avviarsi improvvisamente!

- ▶ Non inserire le mani nelle aperture del bocchettone di aspirazione o di quello di mandata se la spina elettrica è inserita.
- ▶ Se è possibile accedere liberamente ai bocchettoni durante l'esercizio, ad es. se non sono collegati tubi flessibili, chiudere i bocchettoni con una protezione contro il contatto. La protezione contro il contatto è disponibile come accessorio.

### NOTA

Se si trasporta acqua molto fangosa, l'unità rotante della pompa può eventualmente usurarsi anzitempo, quindi va sostituita anticipatamente.

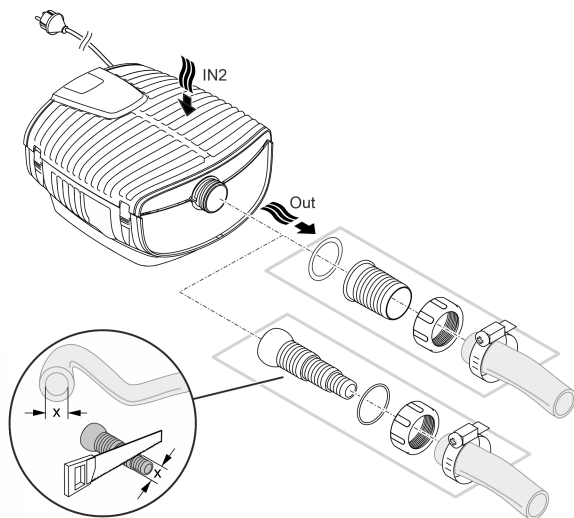
- ▶ Pulire accuratamente il laghetto o la vasca prima di installare la pompa.
- ▶ Installare la pompa in posizione rialzata rispetto al fondo del laghetto. In questo modo si riduce l'aspirazione di acqua fangosa.

-  Evitare la luce diretta del sole su componenti dell'apparecchio non immersi in acqua, in quanto ciò può causarne un notevole riscaldamento. Se necessario, usare una copertura di protezione.

## Collegare l'apparecchio

Collegare la pompa secondo la variante di installazione desiderata. (→ Varianti di installazione)

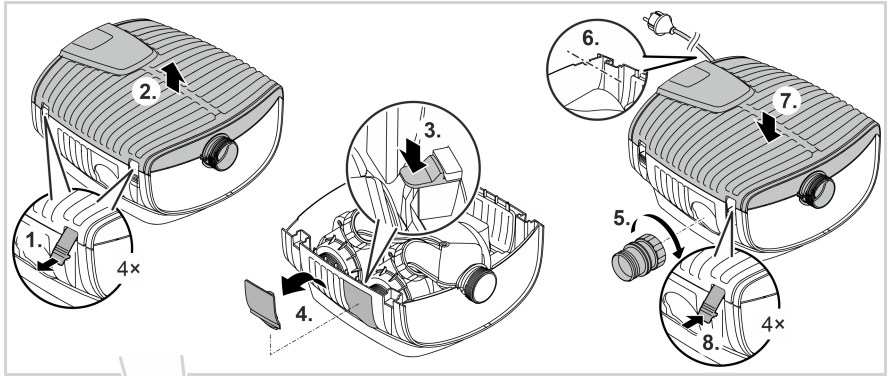
### Convogliamento dell'acqua solo attraverso la scatola del filtro



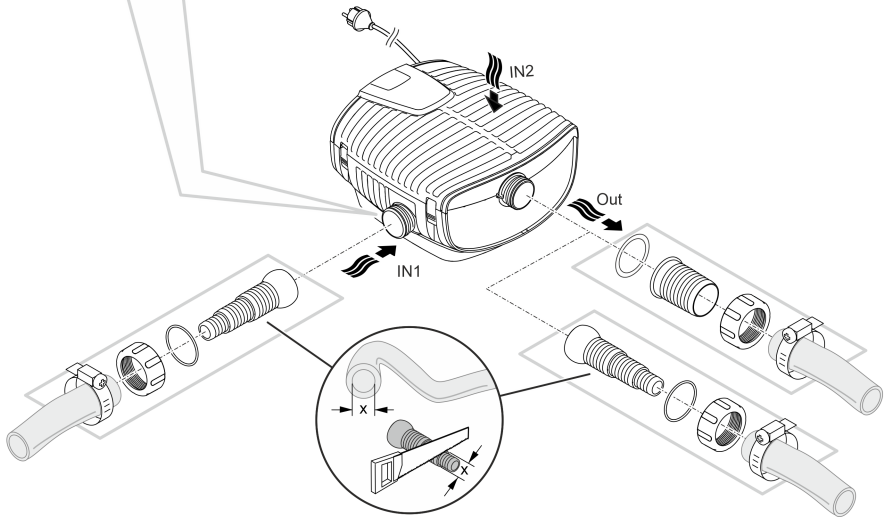
AMX0174

**Non inserire ancora la spina elettrica nella presa!**

**Convogliamento dell'acqua attraverso la scatola del filtro e attraverso un filtro satellite o uno skimmer**



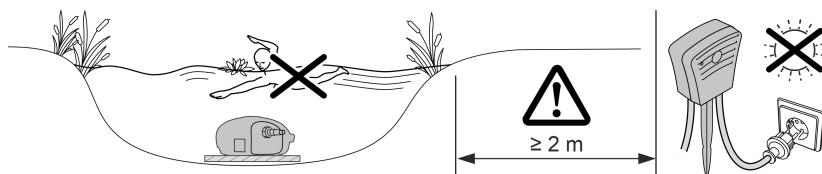
IT



AMX0118

**Non inserire ancora la spina elettrica nella presa!**

## Installare l'apparecchio



AMX015

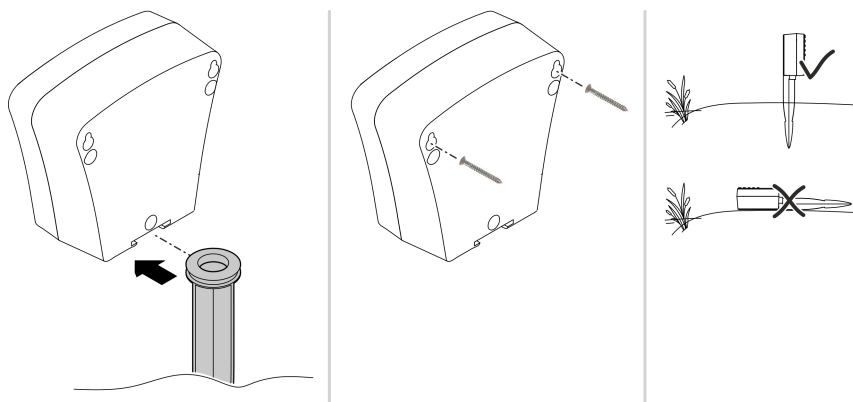
- Installare la pompa in posizione orizzontale e in modo stabile su un fondo resistente senza melma.
  - Assicurarsi che l'apparecchio abbia una posizione stabile.
  - Utilizzare la pompa solo se essa è completamente immersa nell'acqua.
- ❗ Con la fune di trazione la pompa può essere facilmente tirata fuori dall'acqua.
- Far passare la fune di trazione attraverso le aperture rotonde della tazza inferiore del filtro e annodarla.

## Installare ricevitore

### NOTA

Un'esposizione costante all'umidità causa danni al ricevitore.

- ▶ Installare il ricevitore in un luogo protetto dall'umidità.
- ▶ Se necessario, usare una copertura di protezione.



AMX019

- Posizionare il ricevitore in modo che non venga sommerso dall'acqua ad almeno 2 m dal bordo del laghetto.
- Fissarlo al suolo con il picchetto o agganciarlo in posizione verticale con 2 viti.
  - Il ricevitore non deve essere fatto funzionare in orizzontale, ma solo in verticale e con la sede del picchetto rivolta verso il basso.

**Non inserire ancora la spina elettrica nella presa!**



## Messa in funzione

### NOTA

L'apparecchio viene danneggiato irreparabilmente se viene utilizzato con un dimmer. Nell'apparecchio sono incorporati componenti elettrici sensibili.

- ▶ Non collegare l'apparecchio ad una alimentazione elettrica regolabile.

### NOTA

La pompa non deve funzionare a secco. In caso contrario la pompa viene danneggiata irreparabilmente.

- ▶ Utilizzare la pompa solo sott'acqua ovvero completamente riempita.

IT

## Avviamento / Spegnimento

- **Avviamento:** Inserire la spina elettrica nella presa.
  - Accendere una pompa o entrambe con il telecomando. (→ Funzioni di operazione)
- **Spegnimento:** Sfilare la spina elettrica dalla presa.

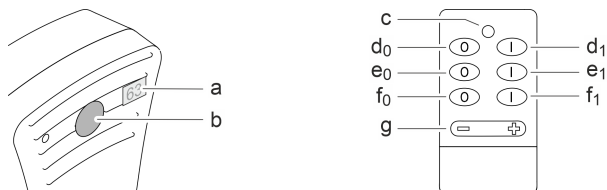
## Environmental Function Control (EFC)

Al momento della messa in esercizio, la pompa esegue automaticamente un autotest preprogrammato (**Environmental Function Control (EFC)**). La pompa rileva immediatamente il funzionamento a secco/bloccaggio o lo stato di immersione. La pompa si spegne automaticamente dopo circa 60-120 secondi in caso di funzionamento a secco o bloccaggio. In caso di anomalia staccare l'alimentazione di corrente e "riempire completamente la pompa la pompa" ovvero eliminare l'ostacolo. Poi l'apparecchio può essere riavviato.

## Funzioni di operazione

Il trasmettitore manuale consente di accendere e spegnere le pompe da remoto e di regolarne il rendimento.

- Se non ci sono ostacoli sulla linea retta (linea di vista) tra trasmettitore e ricevitore, il segnale può essere trasmesso fino a 80 metri di distanza.
- Prima di comandare l'apparecchio con il trasmettitore, esso deve essere programmato (registrato) sul ricevitore. Sul ricevitore si possono programmare fino a 10 trasmettitori.



AMX0120

### Funzioni del trasmettitore manuale

- a Indicatore digitale
- L'indicatore mostra il livello di rendimento impostato delle due pompe. (0 ... 100 %)
- 
- b Tasto con le seguenti funzioni:
- Configurare (registrare) il trasmettitore sul ricevitore:
    - Premere per ca. 1 s il tasto "b" del ricevitore.
    - Premere per almeno 3 s il tasto "d<sub>0</sub>" del trasmettitore.
  - Memorizzare un'impostazione specifica dell'utente: Vedi tasti "f"
  - Cancellare tutti i trasmettitori dal ricevitore: Premere per almeno 5 s il tasto "b" del ricevitore.
- 
- c LED di controllo del funzionamento
- Il LED si illumina quando viene premuto un tasto del trasmettitore.
- 
- d Tasto ON/OFF pompa 1
- 
- e Tasto ON/OFF pompa 2
- 
- f Tasto per impostazioni specifiche dell'utente.
- Impostazione di fabbrica:
    - f<sub>0</sub>: Rendimento per entrambe le pompe = 25 %
    - f<sub>1</sub>: Rendimento per entrambe le pompe = 75 %
  - Programmare impostazione specifica dell'utente:
    - Con i tasti "d", "e" e "g" impostare lo stato che si desidera richiamare con il tasto f<sub>0</sub> ovvero f<sub>1</sub>.
    - Premere per ca. 1 secondo il tasto "b" del ricevitore.
    - Premere il tasto f<sub>0</sub> ovvero f<sub>1</sub> del trasmettitore.
- 
- g Regolatore di rendimento/dimmer
- Regolare il rendimento per entrambe le pompe. (0 ... 100 %)

## Pulizia e manutenzione

### ATTENZIONE

Pericolo di lesioni dovuto a un avviamento imprevisto. Le funzioni di monitoraggio interne dell'apparecchio lo possono spegnere e riaccendere automaticamente.

- ▶ Staccare la spina elettrica prima di intervenire sull'apparecchio.

### NOTA

Non utilizzare detergenti aggressivi o soluzioni chimiche. Questi agenti possono danneggiare l'alloggiamento, compromettere la funzionalità dell'apparecchio e sono dannosi per animali, piante e ambiente.

- ▶ Pulire l'apparecchio possibilmente con acqua limpida e una spazzola morbida o una spugna; per lo sporco più difficile ricorrere al detergente consigliato.

IT

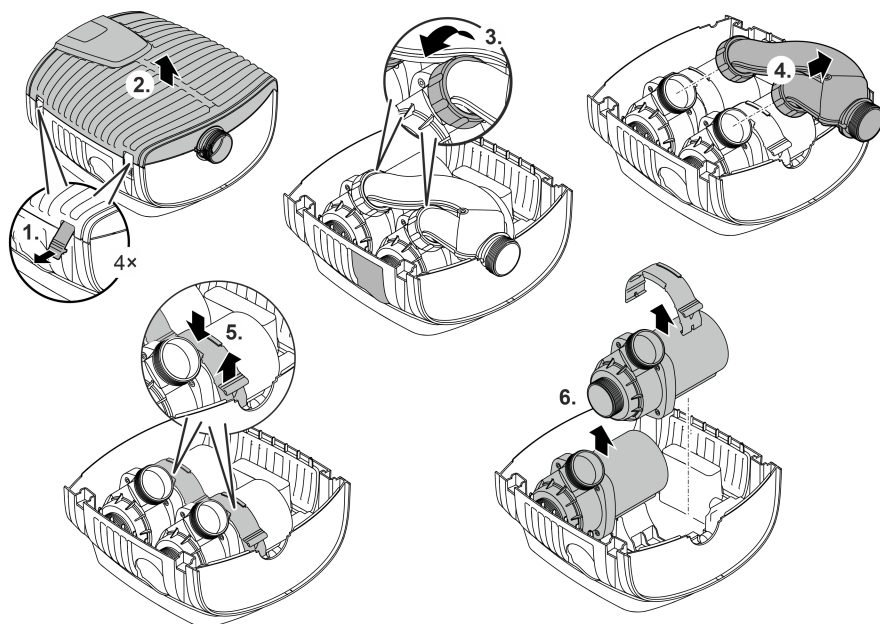
## Pulizia dell'apparecchio

 Pulire l'apparecchio quando necessario, ma almeno 2 volte all'anno.

- Pulire soprattutto l'unità rotante e il corpo della pompa.
- Detergenti consigliati per calcificazioni resistenti:
  - Detergente PumpClean OASE.
  - Detergente per uso domestico senza aceto e cloro.
- Una volta puliti tutti i componenti, risciacquare accuratamente con acqua limpida.

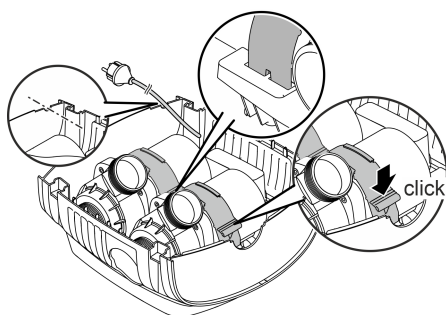
## Smontaggio/pulizia della pompa

- Staccare la spina elettrica e togliere tutti i collegamenti.
- Smontare l'apparecchio come indicato nella figura.



AMX0122

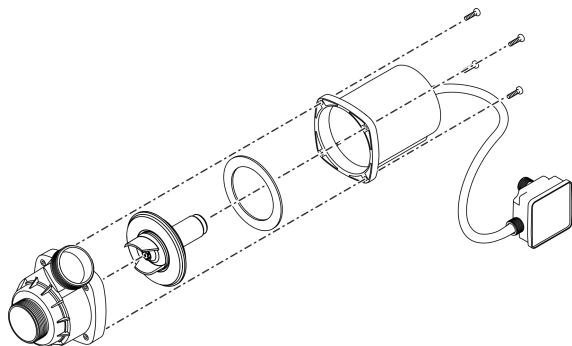
- Assemblare di nuovo l'apparecchio nell'ordine inverso.
- Nell'assemblaggio controllare che
  - la linguetta che blocca la pompa nel supporto sia scattata in posizione in modo sicuro.
  - il cavo di collegamento venga fatto uscire attraverso la scanalatura sulla scatola e che non sia piegato o schiacciato.



AMX0148

## Pulire/sostituire l'unità rotante

- Smontare la pompa come indicato nella figura.
- Pulire i componenti con una spazzola tenendoli sotto acqua corrente pulita.
- Controllare tutte le parti che non siano danneggiate. Sostituire le parti danneggiate o usurate.
- Rimontare la pompa seguendo l'ordine inverso.



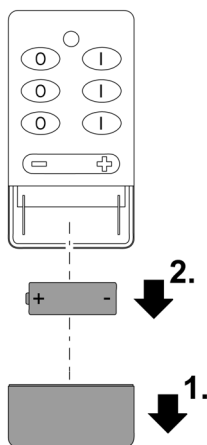
IT

AMX0123

## Sostituire batteria

Spingere il coperchio verso il basso per aprire il vano batterie.

- Utilizzare una batteria di tipo 23A.
- Nell'inserire la batteria fare attenzione alla polarità corretta.



AMX0121

## Immagazzinaggio/Invernaggio

L'apparecchio è resistente al gelo fino a meno 20 °C. Se viene sistemato al di fuori del laghetto, eseguire una pulizia accurata utilizzando una spazzola morbida e acqua, controllare se è danneggiato e conservarlo in posizione immersa e riempita. Non immergere nell'acqua la spina elettrica!

## Eliminazione di anomalie

Anomalia	Causa	Intervento
La pompa non si avvia	Manca la tensione di rete	Verificare la tensione di rete
	Tubi di mandata piegati	Posare i tubi di mandata in modo che non siano piegati
	Tubi di mandata ostruiti	Controllare/pulire i tubi di mandata
	L'unità rotante è bloccata	Eliminare il blocco, controllare che l'unità rotante si muova facilmente
La pompa non convoglia Portata insufficiente	Scatola del filtro intasata	Pulire le tazze dei filtri
	Perdite troppo elevate nelle linee di alimentazione	Ridurre la lunghezza dei tubi flessibili al minimo necessario, togliere parti di collegamento non necessarie
	L'unità rotante presenta difficoltà di funzionamento	Controllare che l'unità rotante si muova facilmente
La pompa si arresta dopo un breve tempo di funzionamento	Acqua molto sporca	Pulire la pompa
	L'unità rotante è bloccata	Eliminare il blocco, controllare che l'unità rotante si muova facilmente
	La pompa funziona a secco	Controllare/pulire i tubi di mandata
	Temperatura dell'acqua troppo elevata	Rispettare la temperatura dell'acqua max. consentita. (→ Dati tecnici)
La portata del trasmettitore manuale diminuisce	Capacità ridotta della batteria	Sostituire la batteria
La portata del trasmettitore manuale oscilla	Interferenze dovute ad altri apparecchi	Rimuovere o spegnere le fonti di interferenza (cellulare, termometro radio, baby monitor, ecc.)
	Il ricevitore è in posizione sfavorevole	Posizionare il ricevitore in un altro luogo, eventualmente a un'altezza maggiore dal suolo
Trasmettitore manuale non funziona	Batteria scarica e inserita in modo errato	Sostituire la batteria o inserirla correttamente
	Il trasmettitore manuale non è programmato, il ricevitore è stato resettato	Programmare il trasmettitore manuale

# Dati tecnici

## Pompa

Descrizione			AquaMax Eco Twin	
			20000	30000
Tensione di attacco	V CA	220 ... 240	220 ... 240	
Frequenza di rete	Hz	50/60	50/60	
Potenza assorbita	W	20 ... 198	20 ... 320	
Portata max.	l/h	20000	27000	
Prevalenza max.	m	4,5	5,2	
Grado di protezione		IP68	IP68	
Profondità d'immersione max.	m	4	4	
Lato aspirazione	Filetto	G2	G2	
	Collegamento tubo flessibile	mm	25, 32, 38	25, 32, 38
Lato mandata	Filetto	G2	G2	
	Collegamento tubo flessibile	mm	25, 32, 38, 50	25, 32, 38, 50
Dimensioni max. particelle sporco grossolano	mm	11	11	
Superficie di ingresso del filtro	cm <sup>2</sup>	1300	1300	
Temperatura acqua	In esercizio	°C	(→ Valori dell'acqua ammessi)	
	Non in esercizio	°C	-20 ... +35	-20 ... +35
Dimensioni	lunghezza	mm	380	380
	larghezza	mm	360	360
	altezza	mm	205	205
Lunghezza del cavo di collegamento	m	10	10	
Peso	kg	11	11	

## Ricevitore

Descrizione		
Alimentazione	Tensione di rete	V CA 220 ... 240
	Frequenza di rete	HZ 50/60
	Lunghezza del cavo	m 1
Grado di protezione		IP44
Intervallo temperatura ambiente	°C	-20 ... +35
Dimensioni (L × L × A)	mm	140 × 70 × 130

## Trasmettitore manuale

Descrizione		
Alimentazione	Tipo di batteria	23A-12V
Collegamento radio	Banda di frequenza	MHz 433
	Portata, max.	m 80

## Valori dell'acqua ammessi

Acqua pulita, acqua laghetto		
Valore pH		6.8 ... 8.5
Durezza	°dH	8 ... 15
Cloro libero	mg/l	<0,3
Contenuto di cloruro	mg/l	<250
Contenuto di sale	%	<0,4
Residuo secco complessivo	mg/l	<50
Temperatura	°C	+4 ... +35

## Pezzi soggetti a usura

- Unità rotante

## Smaltimento

### NOTA

Non smaltire questo apparecchio gettandolo nei rifiuti domestici!

- ▶ Smaltire l'apparecchio solo attraverso l'apposito sistema di ritiro.
- ▶ In caso di domande rivolgersi all'azienda locale di smaltimento dei rifiuti. Qui si possono ricevere informazioni sul corretto smaltimento dell'apparecchio.
- ▶ Dopo l'utilizzo rendere inutilizzabile l'apparecchio tagliando i cavi.

### NOTA

#### Smaltimento delle batterie

Non gettare le batterie nei rifiuti domestici.

- ▶ Smaltire le batterie solo attraverso l'apposito sistema di ritiro.

#### Smaltimento delle batterie nella Comunità Europea

L'utente finale è tenuto per legge a restituire le batterie usate. La restituzione è senza ricompensa.

- ▶ Riportare le batterie al punto vendita o smaltirle attraverso i sistemi pubblici di ritiro e riciclaggio della propria città o del proprio comune.

#### Avvertenze su batterie contenenti sostanze nocive

Pb = la batteria contiene piombo

Cd = la batteria contiene cadmio

Hg = la batteria contiene mercurio

Li = la batteria contiene litio



 **ADVARSEL**

- ▶ Afbryd forbindelsen mellem alle elektriske apparater i vandet og el-nettet, før du stikker hånden ned i vandet. Ellers er der fare for svære kvæstelser og dødsfald pga. elektrisk stød.
  - ▶ Dette apparat kan bruges af børn fra 8 år og derover og personer med nedsatte fysiske, sensoriske eller mentale evner eller manglende erfaring og viden, når de er under opsyn eller får instruktion i sikker brug af apparatet og forstår de dermed forbundne risici. Børn må ikke lege med apparatet. Rengøring og vedligeholdelse må ikke udføres af børn uden opsyn.
-

## Sikkerhedsanvisninger

### El-tilslutning

- Mht. elektrisk installation udendørs gælder der særlige forskrifter. Elektrisk elinstallation må kun udføres af en autoriseret elinstallatør.
  - Elinstallatøren er kvalificeret på grundlag af sin tekniske uddannelse, viden og erfaring og er autoriseret til at udføre elektriske installationer udendørs. Elinstallatøren kan genkende potentielle farer og overholder regionale og nationale standarder, forskrifter og bestemmelser.
  - Ved spørgsmål og problemer rettes henvendelse til en autoriseret el-installatør.
- Enheden må kun tilsluttes, hvis de elektriske data for enheden og strømforsyningen stemmer overens.
- Tilslut kun apparatet til en forskriftsmæssigt installeret stikkontakt. Apparatet skal afsikres med lækageafbryder indstillet til en nominel fejlstrøm på maksimalt 30 mA.
- Forlængerledning og strømfordeler (f.eks. strømskinne) skal være egnet til udendørs brug (stænkæt).
- Beskyt åbne stik og stikkontakter mod fugt.

### Sikker drift

- Anvend ikke apparatet, hvis de elektriske ledninger eller huset er beskadiget.
- Apparatet skal bortskaffes, hvis nettilslutningsledningen er beskadiget. Nettilslutningsledningen kan ikke udskiftes.
- Løbeenheden i enheden indeholder en magnet med et stærkt magnetfelt, der kan påvirke pacemakere eller implanterede defibrillatorer (ICD). Hold en afstand på mindst 0,2 m mellem implantat og magnet.
- Bær eller træk ikke apparatet i den elektriske ledning.
- Før ledninger, så de er beskyttet mod beskadigelser, og så ingen kan falde over dem.
- Foretag aldrig tekniske ændringer på apparatet.
- Der må kun udføres arbejde på enheden, som er beskrevet i denne vejledning.
- Brug kun originale reservedele og originalt tilbehør.
- Kontakt den autoriserede kundeservice eller OASE i tilfælde af problemer.

## Formålsbestemt anvendelse

Brug kun det produkt, der er beskrevet i denne vejledning, som følger:

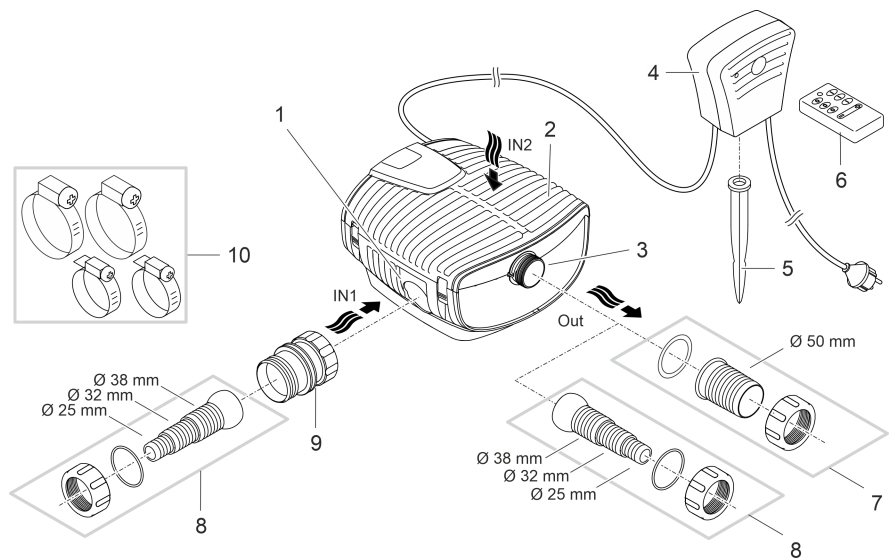
- Til pumpning af almindeligt bassinvand til filtersystemer, vandfaldssystemer og åløbssystemer.
- Under overholdelse af de tekniske specifikationer. (→ Tekniske data)
- Under overholdelse af de tilladte vandværdier. (→ Tilladte vandværdier)

Der gælder følgende restriktioner for apparatet:

- Må ikke anvendes i svømmedamme.
- Må ikke betjenes med andre væsker end vand.
- Må aldrig betjenes uden gennemstrømning af vand.
- Må ikke sættes i forbindelse med kemikalier, levnedsmidler, let brændbare eller eksplosive stoffer.
- Tilslut ikke til husets vandforsyning.
- Må ikke anvendes til erhvervs- eller industrimæssige formål.
- Iht. EMC (elektromagnetisk kompatibilitet) er der her tale om en klasse A-enhed. I et boligmiljø kan enheden forårsage radiointerferens. Det er op til brugeren at træffe passende foranstaltninger.

# Produktbeskrivelse

## Oversigt



AMX017

- 1 Indgang 1 (sugeside)
  - Tilslutning af satellitfilter eller skimmer.
  - Vandtilførsel via pumpe 1.

---

- 2 Indgang 2 (sugeside)
  - Filterhus
  - Vandtilførsel via ...
    - pumpe 1 eller 2 eller
    - pumpe 1 og 2.

---

- 3 Udgang (trykside)
  - Tilslutning af returløbet til bassinet (f.eks. via et vandløb).

---

- 4 Modtager til styring af pumperne via håndsenderen sender.

---

- 5 Jordspyd til opstilling af modtageren.

---

- 6 Håndsender til styring af pumperne. (→ Betjeningsfunktioner)

---

- 7 Slangemundstykke til udløb (anbefaling).

---

- 8 Trinvis slangemundstykke til indgang 1 og udgang (alternativ).

---

- 9 Adapter indgang 1.

---

- 10 Slangeklemmer til fastgørelse af slanger til slangemundstykkerne.

## Symboler på apparatet

**IP68**  4.0 m

Apparatet er støv- og vandtæt ned til 4 m.



Mulig fare for personer med pacemaker.



Beskyt apparatet mod direkte sollys.

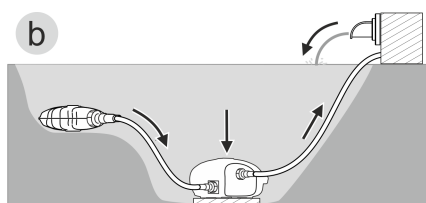
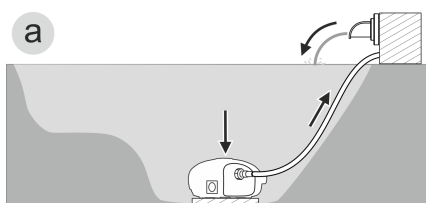


Apparatet må ikke bortskaffes som normalt husholdningsaffald.



Læs brugsanvisningen.

## Installationsvarianter



AMX0136

- Variant (a): Vandtilførsel kun via filterhuset.
  - Pumpe 1 og 2 arbejder da enten parallelt eller separat.
- Variant (b): Vandtilførsel via filterhuset og desuden via et satellitfilter eller en skimmer.
  - Der løber vand på indgang 1 til Pumpe 1 via et satellitfilter eller en skimmer.
  - Der løber vand til Pumpe 2 via filterhuset (indgang 2).

DA

## Opstilling og tilslutning

Pumpen må kun bruges, hvis de angivne vandværdier overholdes. (→ Tilladte vandværdier)

### ADVARSEL

Alvorlige kvæstelser eller død ved brug af dette apparat i et svømmebassin. Hvis der er defekte elektriske komponenter, sættes vandet under farlig elektrisk spænding.

- ▶ Apparatet må kun anvendes, når der ikke er personer i vandet.

### FORSIGTIG

Roterende komponenter i området omkring sugestudsen og trykstudsen. Risiko for personskader ved indgreb i studserne.

**Vær især opmærksom på følgende:** Et apparat, som er stoppet pga. overbelastning, kan starte uden varsel!

- ▶ Undlad at række hånden ind i åbningen i suge- eller trykstudsen, mens lysnetstikket er isat.
- ▶ Hvis studserne er frit tilgængelige under drift, f.eks. hvis der ikke er tilsluttet slanger, skal studserne sikres med en berøringsbeskyttelse. Berøringsbeskyttelsen fås som tilbehør.

### BEMÆRK

Hvis der pumpes stærkt mudret vand, slides pumpens løbeenhed hurtigere og skal i givet fald udskiftes før tiden.

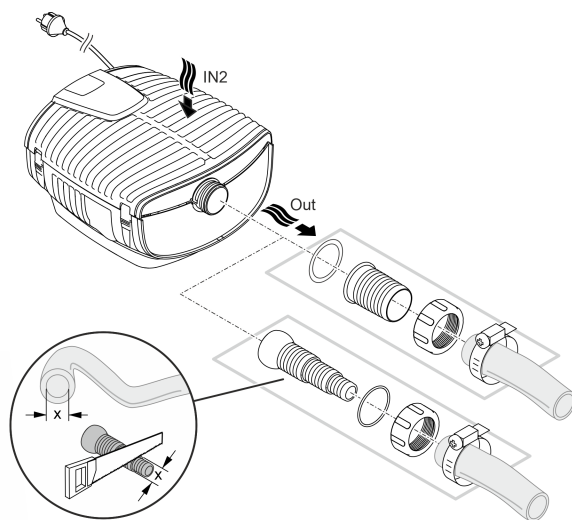
- ▶ Rengør bassinet eller reservoiret omhyggeligt, før pumpen opstilles.
- ▶ Opstil pumpen hævet over bassinbunden. Herved reduceres indsugning af tilmudret vand.

- ① Undgå af udsætte apparatkomponenter, som ikke er nedsænket i vand, for direkte sollys, da disse herved kan blive kraftigt overophedet. Anvend evt. en beskyttelsesafdækning.

## Tilslut apparatet

Tilslut pumpen i henhold til den ønskede installationsvariant. (→ Installationsvarianter)

### Vandtilførsel kun via filterhuset

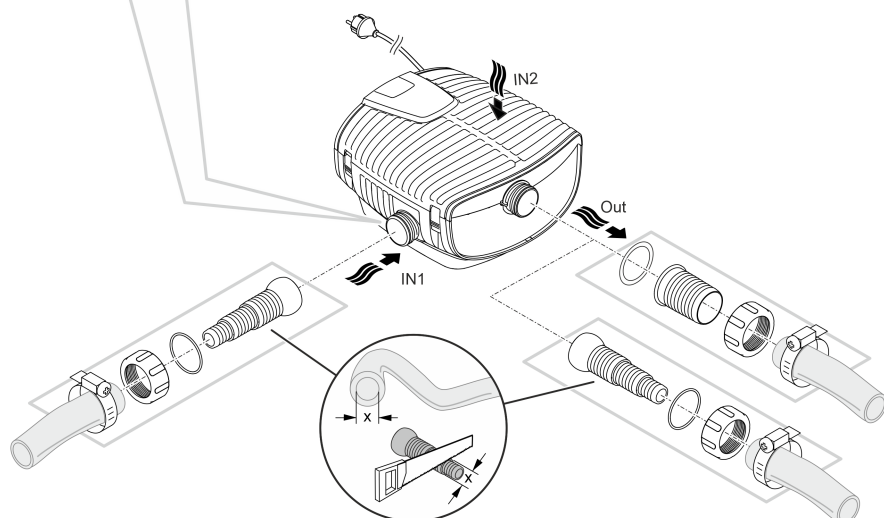
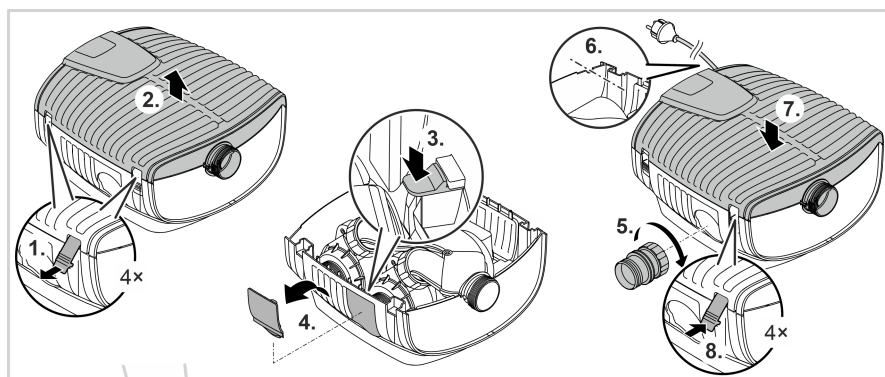


DA

AMX0174

**Sæt ikke netstikket i stikkontakten med det samme!**

## Vandtilførsel via filterhuset og via et satellitfilter eller en skimmer

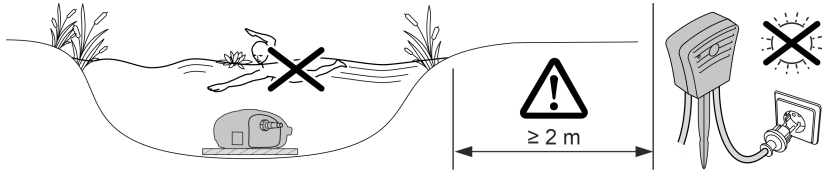


AMX0118

**Sæt ikke netstikket i stikkontakten med det samme!**



## Opstilling af apparatet



AMX015

- Stil pumpen vandret på et fast og slamfrit underlag.
  - Sørg for, at pumpen står sikkert.
  - Brug kun pumpen, når den er sænket helt ned i vandet.
- ⓘ Med et trækabel kan pumpen let trækkes op af vandet.
- Træk trækkablet gennem de runde åbninger i filterskålens underdel, og bind det fast.

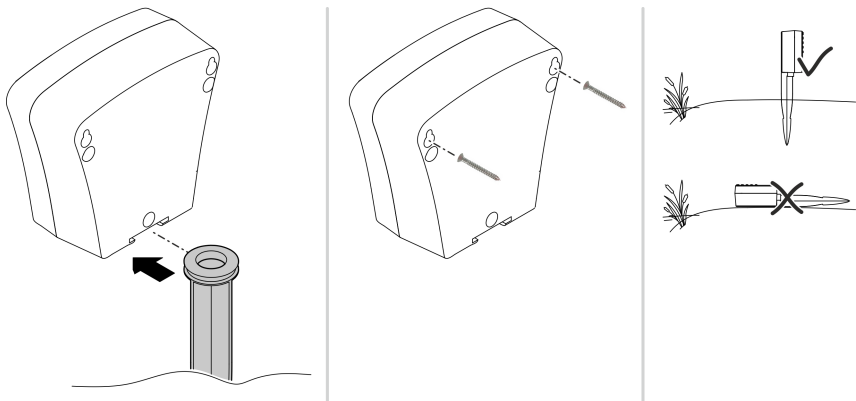
## Opstil modtageren

DA

### BEMÆRK

Modtageren bliver beskadiget, hvis den varigt udsættes for fugt.

- ▶ Stil modtageren, så den er beskyttet imod fugt.
- ▶ Anvend evt. en beskyttelsesafdækning.



AMX019

- Anbring modtageren sikret mod oversvømmelse og mindst 2 m fra bassinets kant.
- Fastgør modtageren til jorden med et jordspyd, eller hæng den lodret med 2 skruer.
  - Modtageren må ikke benyttes liggende, kun lodret med jordspydsholderen nedad.

**Sæt ikke netstikket i stikkontakten med det samme!**

## Ibrugtagning

### BEMÆRK

Apparatet bliver ødelagt, hvis det betjenes med en lysdæmper. Den indeholder følsomme elektriske komponenter.

- ▶ Slut ikke apparatet til en dæmpbar strømforsyning.

### BEMÆRK

Pumpen må ikke løbe tør for vand. Ellers ødelægges pumpen.

- ▶ Brug kun pumpen, når den er nedsænket i vand eller oversvømmet.

## Tænd / sluk

- **Tænd:** Sæt netstikket i stikkontakten.
  - Tænd for den ene eller begge pumper på fjernbetjeningen. (→ Betjeningsfunktioner)
- **Sluk:** Træk netstikket ud af stikdåsen.

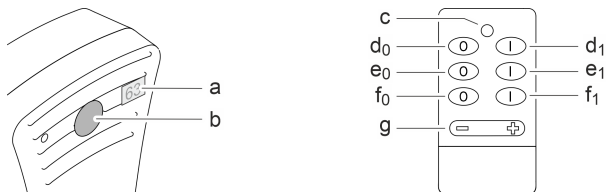
## Environmental Function Control (EFC)

Ved ibrugtagning udfører pumpen automatisk en forprogrammeret selvtest (**Environmental Function Control (EFC)**). Pumpen registrerer, om den kører i tørløb / er blokeret, eller om den er i neddykket tilstand. I tilfælde af tørløb/blokering frakobler pumpen automatisk efter 60 til 120 sekunder. Strømtilførsel afbrydes ved fejl og pumpen "gennemstrømmes" eller forhindringen fjernes. Derefter kan enheden tages i brug igen.

## Betjeningsfunktioner

Med håndsenderen kan man tænde og slukke for pumperne samt indstille deres ydelse.

- Hvis der er synsforbindelse mellem sender og modtager, er radiotransmission muligt op til 80 meter.
- Før du kan betjene apparatet med en sender, skal du indlære (pålogge) senderen i modtageren. Du kan indlære op til 10 sendere i modtageren.



AMX0120

### Håndsenderens funktioner

- a Digitalt display
- På displayet vises de indstillede ydelsestrin for begge pumper. (0 ... 100 %)
- 
- b Knap med følgende funktioner:
- Indlæring (pålogging) i modtageren:
    - Tryk på tasten "b" på modtageren i ca. 1 sek.
    - Tryk på tasten "d<sub>0</sub>" i mindst 3 sek.
  - Lagring af brugerspecifik indstilling: Se tasterne "f"
  - Slet alle sendere i modtageren: Tryk på tasten "b" på modtageren i mindst 5 sek.
- 
- c Funktionskontrol-LED
- LED'en lyser, når der trykkes på tasten på senderen.
- 
- d Tænd/Sluk-knap pumpe 1
- 
- e Tænd/Sluk-knap pumpe 2
- 
- f Knap til brugerspecifikke indstillinger.
- Fabriksindstilling:
    - f<sub>0</sub>: Pumpeydelse for begge pumper = 25 %
    - f<sub>1</sub>: Pumpeydelse for begge pumper = 75 %
  - Programmering af brugerspecifik indstilling:
    - Med tasterne "d", "e" og "g" indstiller du den tilstand, som du vil kunne hente med tasten f<sub>0</sub> eller f<sub>1</sub>.
    - Tryk på tasten "b" på modtageren i ca. 1 sek.
    - Tryk på tasten f<sub>0</sub> eller f<sub>1</sub> på senderen.
- 
- g Dimmer
- Indstil pumpeydelsen for begge pumper. (0 ... 100 %)

DA

## Rengøring og vedligeholdelse

### FORSIGTIG

Risiko for kvæstelser ved uventet start. Apparatets interne overvågningsfunktioner kan slukke for apparatet og tænde det igen automatisk.


- ▶ Træk netstikket ud inden arbejde på apparatet.

### BEMÆRK

Brug ikke aggressive rengøringsmidler eller kemiske opløsningsmidler. Sådanne midler kan beskadige huset, forringe enhedens funktion, og skade dyr, planter og miljøet.

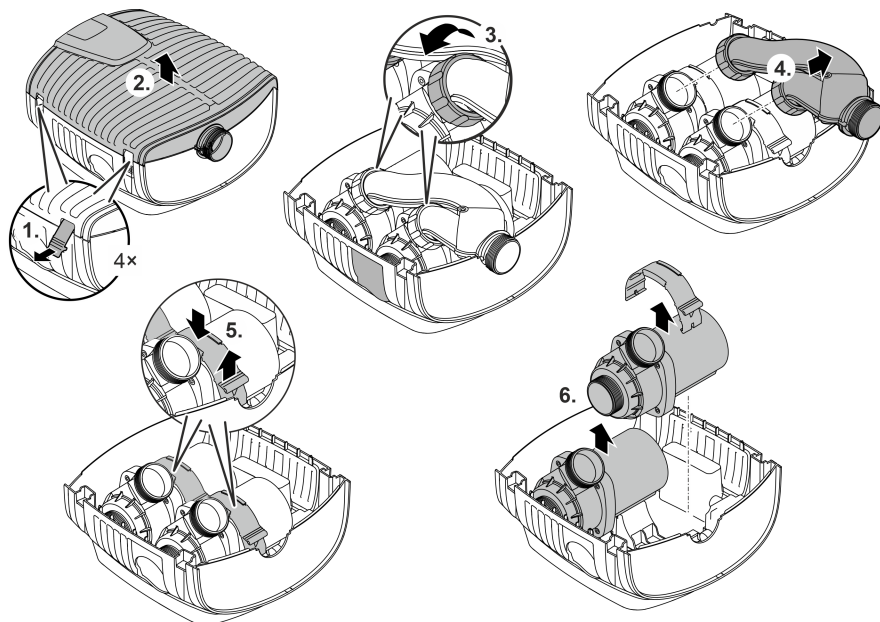
- ▶ Rengør apparatet så vidt muligt med rent vand og en blød børste eller en svamp; ved genstridig snavs brug også et anbefalet rengøringsmiddel.

## Rengør apparatet

-  Rengør apparatet efter behov, dog mindst 2 gange om året.
- Rengør især pumpens løbeenhed og pumpehuset.
- Anbefalede rengøringsmidler ved genstridige tilkalkninger:
  - Pumperens PumpClean fra OASE.
  - Eddike- og klorfrit husholdningsrengøringsmiddel.
- Skyl alle dele med rent vand efter rengøring.

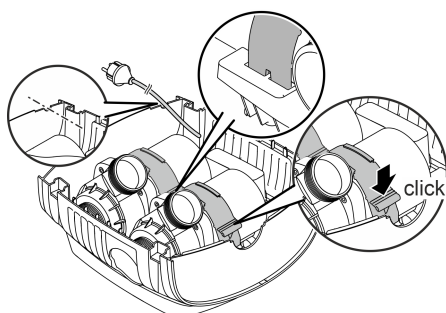
## Afmontering/rengøring af pumpe

- Træk lysnetstikket ud, og fjern alle tilslutninger.
- Skil apparatet ad som vist på illustrationen.



DA

- Saml apparatet i omvendt rækkefølge.
- Under samlingen skal man sørge for, at
  - klemmerne, pumpen og holderen er fastgjort og sikkert i indgreb;
  - tilslutningskablet føres ud gennem rillen i huset, og at det ikke er knækket eller klemmes hårdt.

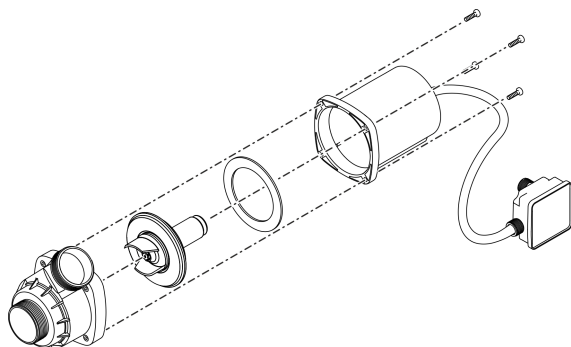


AMX0122

AMX0148

## Rengøring/udskiftning af løbeenhed

- Skil pumpen ad, som er vist på illustrationen.
- Rengør komponenterne i rent vand med en børste.
- Kontrollér alle dele for skader. Forny beskadigede eller nedslidte dele.
- Saml pumpen i omvendt rækkefølge.

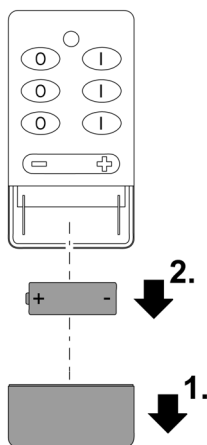


AMX0123

## Skift batteri

Skub dækslet ned for at åbne batterilommen.

- Brug et batteri af typen 23A.
- Husk at vende polerne rigtigt, når batteriet indsættes.



AMX0121

## Opbevaring/overvintring

Apparatet er frostsikker ned til minus 20 °C. Skal apparatet opbevares uden for dammen, skal det rengøres grundigt med vand og en blød børste, kontrolleres for skader og opbevares neddykket eller i fyldt tilstand. Stikket må ikke sænkes ned i vandet!

## Fejlafhjælpning

Fejl	Årsag	Afhjælpning
Pumpen går ikke i gang	Netspænding mangler	Kontrollér netspænding
	Tilførselsledninger knækket	Udlæg tilførselsledninger uden knæk
	Tilførselsledninger blokeret	Kontrollér/rengør tilførselsledninger
	Løbeenhed er blokeret	Afhjælp blokering, undersøg løbeenhedens køreevne
Pumpen pumper ikke Pumpemængde utilstrækkelig	Filterhus tilstoppet	Rengør filterskålene
	For store tab i tilførselsledninger	Afkort slange til det nødvendige minimum; fjern unødvendige forbindelsesdele.
	Løbeenheden går trægt	Undersøg løbeenhedens køreevne
Pumpen slår fra efter kort tids drift	Vand stærkt forurenet	Rengør pumpen
	Løbeenhed er blokeret	Afhjælp blokering, undersøg løbeenhedens køreevne
	Pumpen er løbet tør	Kontrollér/rengør tilførselsledninger
	Vandtemperatur for høj	Maks. tilladt vandtemperatur skal overholdes. (→ Tekniske data)
Håndsenderens rækkevidde reduceres	Lav batterikapacitet	Udskift batteriet
Håndsenderens rækkevidde varierer	Radiostøj fra andre apparater	Fjern eller sluk for kilder til interferens (mobiltelefon, trådløst termometer, trådløs babysitter osv.)
	Modtageren er anbragt et dårligt sted	Placer modtageren anderledes, eventuelt med større afstand fra jorden
Håndsender fungerer ikke	Batteriet er afladet eller isæt forkert	Udskift batteriet, eller isæt det korrekt
	Håndsender er ikke indlært, modtager er blevet nulstillet	Programmer håndsenderen

DA

# Tekniske data

## Pumpe

Beskrivelse	AquaMax Eco Twin			
		20000	30000	
Tilslutningsspænding	V AC	220 ... 240	220 ... 240	
Netfrekvens	Hz	50/60	50/60	
Effektforbrug	W	20 ... 198	20 ... 320	
Maksimal transportkapacitet	l/t	20000	27000	
Maksimal transporthøjde	m	4,5	5,2	
Beskyttelsesgrad		IP68	IP68	
Maksimal nedsænkingsdybde	m	4	4	
Sugeside	Gevind	G2	G2	
	Tilslutning af slange	mm	25, 32, 38	25, 32, 38
Trykside	Gevind	G2	G2	
	Tilslutning af slange	mm	25, 32, 38, 50	25, 32, 38, 50
Maks. partikelstørrelse groft snavs	mm	11	11	
Filtertilløbsflade	cm <sup>2</sup>	1300	1300	
Vandtemperatur	Under drift	°C	(→ Tilladte vandværdier)	
	Ikke i drift	°C	-20 ... +35	-20 ... +35
Dimensioner	Længde	mm	380	380
	Bredde	mm	360	360
	Højde	mm	205	205
Tilslutningskabel længde	m	10	10	
Vægt	kg	11	11	

## Modtager

Beskrivelse			
Strømforsyning	Netspænding	V AC	220 ... 240
	Netfrekvens	HZ	50/60
	Ledningslængde	m	1
Beskyttelsesgrad		IP44	
Omgivelsestemp.område		°C	-20 ... +35
Dimensioner (L × B × H)		mm	140 × 70 × 130

## Håndsender

Beskrivelse			
Strømforsyning	Batteritype		23A-12V
Trådløs forbindelse	Frekvensbånd	MHz	433
	Rækkevidde, maks.	m	80



## Tilladte vandværdier

Ferskvand, søvand		
pH-værdi		6.8 ... 8.5
Hårdhed	°dH	8 ... 15
Frit klor	mg/l	<0,3
Kloridindhold	mg/l	<250
Saltindhold	%	<0,4
Total tør rest	mg/l	<50
Temperatur	°C	+4 ... +35

## Lukkedele

- Pumpehjul

DA

## Bortskaffelse

### BEMÆRK

Dette apparat må ikke bortskaffes som husholdningsaffald.

- ▶ Bortskaf apparatet på genbrugssteder, der er beregnet til det.
- ▶ Ved spørgsmål kontakt din lokale genbrugsstation. Der kan du få oplysninger om den korrekte bortskaffelse af apparatet.
- ▶ Gør apparatet ubrugeligt ved at skære kablet af.

### BEMÆRK

#### Bortskaffelse af batterier

Batterier må ikke smides ud sammen med det almindelige husholdningsaffald.

- ▶ Batterier skal altid bortskaffes gennem et egnet recyclingsystem.

#### Bortskaffelse af batterier inden for Det Europæiske Fællesskab

Som forbruger er du ved lov forpligtet til at returnere brugte batterier. Tilbageleveringen er vederlagsfri.

- ▶ Returner batterier til salgsstedet, eller bortskaf dem gennem de offentlige indsamlings- og genbrugssystemer i din by eller lokalsamfund.

#### Mærkning af batterier, der indeholder skadelige stoffer

PB = Batteri indeholder bly

Cd = Batteri indeholder cadmium

Hg = Batteri indeholder kviksølv

Li = Batteri indeholder litium

 **ADVARSEL**

- ▶ Koble alle elektriske apparater som er i vannet fra strømnettet, før du berører vannet. Ellers kan det føre til alvorlige personskader eller død som følge av elektrisk støt.
  - ▶ Dette apparatet kan brukes av barn som er 8 år eller eldre, samt av personer med reduserte fysiske, sensoriske eller mentale begrensninger, eller som mangler erfaring og kunnskap, hvis de er under oppsikt eller har fått opplæring i riktig bruk av apparatet, og forstår farene forbundet med å bruke dette. Barn må ikke leke med apparatet. Rengjøring eller brukervedlikehold må ikke utføres av barn uten at de er under oppsikt.
-

# Sikkerhetsanvisninger

## Elektrisk tilkobling

- Ved elektriske installasjoner utendørs gjelder spesielle forskrifter. Den elektriske installasjonen må kun utføres av en elektroinstallatør.
  - Elektroinstallatøren er kvalifisert på bakgrunn av sin faglige utdanning, kunnskaper og erfaringer, og kan foreta elektriske installasjoner utendørs. De kan oppdage mulige farer og følger regionale og nasjonale normer, forskrifter og bestemmelser.
  - Kontakt en elektrofagperson ved spørsmål og problemer.
- Apparatet skal bare kobles til dersom apparatets og strømforsyningens elektriske spesifikasjoner stemmer overens.
- Apparatet må bare kobles til en forskriftsmessig installert stikkontakt. Apparatet må være sikret gjennom en jordfeilbryter med en utløserstrøm på maksimalt 30 mA.
- Skjøteledninger og strømfordelere (f. eks. stikkontaktlister) må være beregnet for utendørs bruk (beskyttet mot vannsprut).
- Åpne stikkontakter og bokser må beskyttes mot fuktighet.

## Sikker drift

- Ikke bruk apparatet når elektriske ledninger eller hus er skadet.
- Kast apparatet hvis strømledningen er skadet. Strømledningen kan ikke erstattes.
- Løpehjulet i enheten inneholder en magnet med sterkt magnetfelt som kan påvirke pacemakere eller implanterte hjertestartere (ICD). Overhold en avstand på minst 0,2 m mellom implantatet og magneten.
- Apparatet må aldri bæres eller trekkes ut etter ledningen.
- Legg ledningene slik at de er beskyttet mot skader, og slik at ingen kan snuble over dem.
- Foreta aldri tekniske endringer på apparatet.
- Utfør kun arbeid på dette apparatet som er beskrevet i denne bruksanvisningen.
- Bruk kun originale reservedeler og originalt tilbehør.
- Hvis det oppstår problemer, ber vi deg ta kontakt med autorisert kundeservice eller OASE.

NO

## Tilsiktet bruk

Bruk produktet som er beskrevet i denne anvisningen utelukkende på følgende måte:

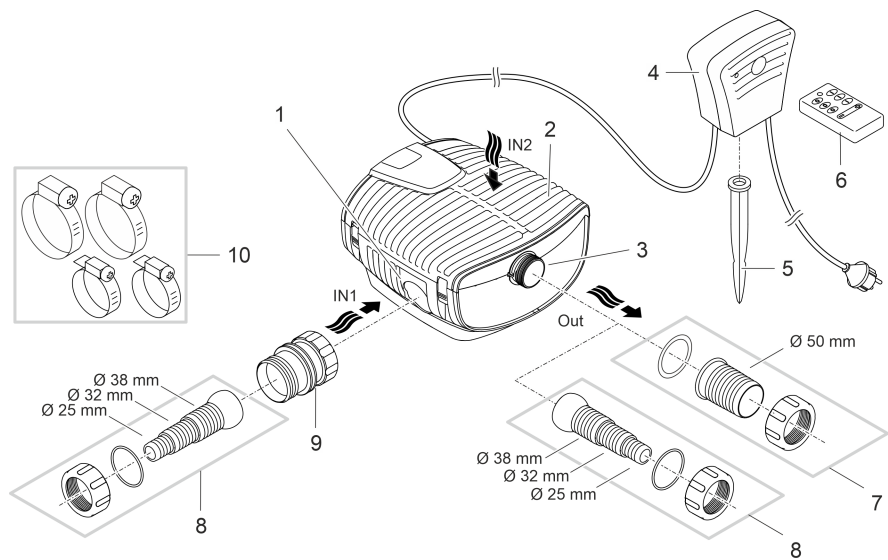
- For pumping av normalt damvann til filtersystemer, vannfallsystemer og bekkeløpsystemer.
- Med overholdelse av de tekniske dataene. (→ Tekniske data)
- Ved overholdelse av de tillatte vannverdiene. (→ Tillatte vannverdier)

Følgende restriksjoner gjelder for apparatet:

- Skal ikke brukes i svømmebaseng.
- Bruk aldri andre væsker enn vann.
- Skal aldri brukes uten vanngjennomstrømning.
- Skal ikke brukes i forbindelse med kjemikalier, næringsmidler, lett brennbare eller eksplosive stoffer.
- Ikke koble til husets vannforsyning.
- Skal ikke brukes for nærings- eller industriformål.
- Med hensyn til EMC (elektromagnetisk kompatibilitet) er dette et klasse A-apparat. I boligområder kan apparatet forårsake radiostøy. Det er opp til brukeren å iverksette hensiktsmessige tiltak.

# Produktbeskrivelse

## Oversikt



- 1 Inngang 1(sugeside)
  - Tilkobling av eksternt filter eller skimmer.
  - Vanntransport gjennom pumpe 1.

---

- 2 Inngang 2(sugeside)
  - Filterhus
  - Vanntransport gjennom ...
    - Pumpe 1 eller 2 eller
    - Pumpe 1 og 2.

---

- 3 Utgang (trykkside)
  - Tilkobling av tilbakeføringsløyfen til dammen (f.eks. via et bekkeløp).

---

- 4 Mottaker for styring av pumpen via håndsenderen.

---

- 5 Jordspyd for oppstilling av mottakeren.

---

- 6 Håndsender for styring av pumpene. (→ Betjeningsfunksjoner)

---

- 7 Slangetut for innsug (anbefaling).

---

- 8 Trinnvis slangetut for inngang 1 og utgang (alternativ).

---

- 9 Adapter for inngang 1.

---

- 10 Slangeklemmer for fiksering av slanger på slangetutene.

NO

AMX017

## Symboler på apparatet

**IP68**  4.0 m

Apparatet er støvtett og vanntett opptil 4 m.



Kan være farlig for personer med pacemaker.



Beskytt apparatet mot direkte sollys.

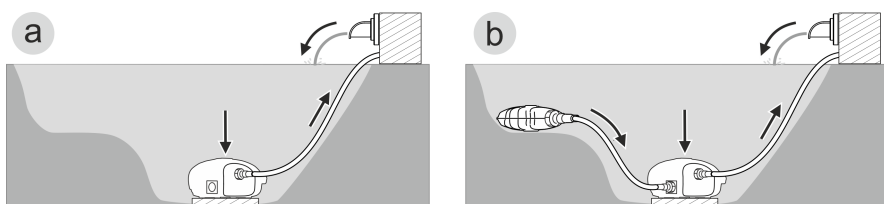


Ikke kast apparatet med vanlig husholdningsavfall.



Les bruksanvisningen.

## Installasjonsvarianter



AMX0136

- Variant (a): Vanntransport kun via filterhuset.
  - Derved arbeider pumpe 1 og 2 enten parallelt eller separat.
- Variant (b): Vanntransport via filterhuset og i tillegg via et satellittfilter eller skimmer.
  - Vann strømmer via et satellittfilter eller en skimmer på inngang 1 til pumpe 1.
  - Vann strømmer via filterhuset (inngang 2) til pumpe 2.

## Installasjon og tilkobling

Pumpen må bare brukes hvis angitte vannverdier overholdes. (→ Tillatte vannverdier)

### ADVARSEL

Død eller alvorlig personskade ved bruk av dette apparatet i badedammer. Defekte elektriske deler av apparatet setter vannet under farlig elektrisk spenning.

► Apparatet skal kun brukes hvis det ikke oppholder seg personer i vannet.

---

### FORSIKTIG

Snurrende komponenter rundt sugestussen og trykkstussen. Fare for personskade når du griper inn i stussene.


**Vær spesielt oppmerksom på:** Et apparat som har stanset på grunn av overbelastning, kan starte uventet opp igjen!

- Du må ikke gripe inn i åpningen til sugestussen eller trykkstussen dersom pluggen fortsatt er plugget i strøm.
  - Dersom stussene ved drift er fritt tilgjengelige, f.eks. når ingen slanger er koblet til, sikrer du stussene med en berøringsbeskyttelse. Berøringsbeskyttelse er tilgjengelig som tilbehør.
- 

### MERK

Ved bruk av vann med mye slam kan løpehjulet i pumpen bli raskere slitt og må byttes raskere.

- Rengjør dammen eller bassenget grundig før pumpen settes opp.
  - Plasser pumpen høyere enn bunnen av dammen. Det reduserer innsuging av vann med slam.
- 

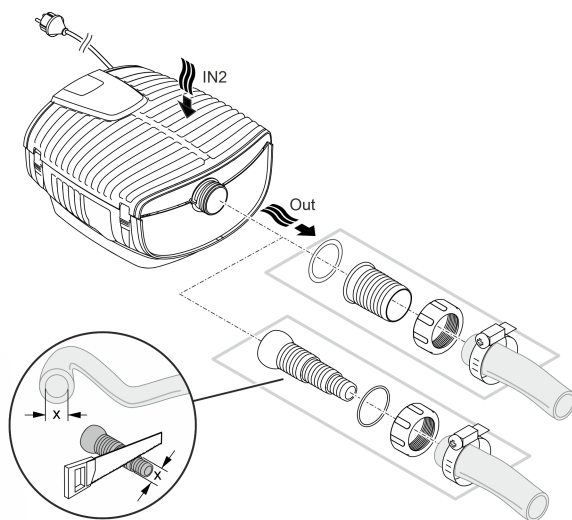
-  Unngå direkte sol på komponenter som ikke er plassert under vann, da disse komponentene slik kan bli veldig varme. Bruk en sikkerhetsdeksel om nødvendig.

NO

## Koble til apparatet

Koble til pumpen i samsvar med ønsket installasjonsvariant. (→ Installasjonsvarianter)

### Vanntransport kun via filterhuset

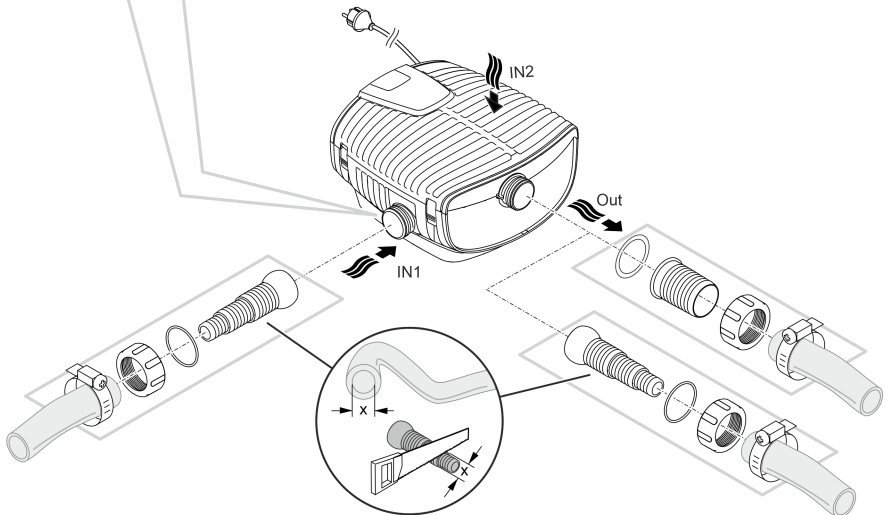
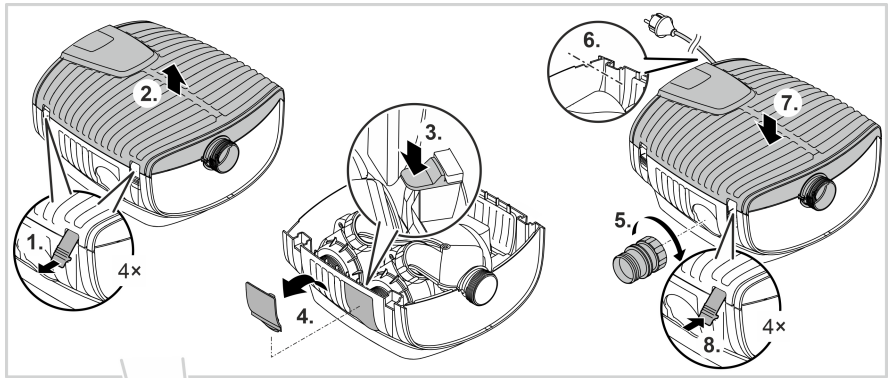


AMX0174

**Ikke sett strømpluggen inn i stikkontakten enda!**



## Vantransport via filterhuset og via et satellittfilter eller skimmer

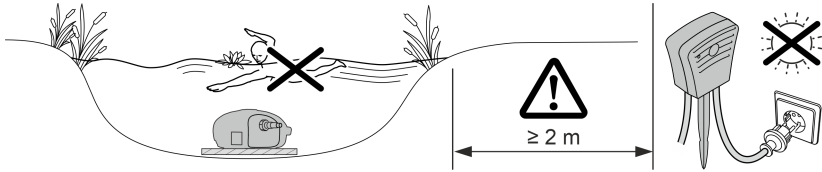


**Ikke sett strømpluggen inn i stikkkontakten enda!**

AMX0118

NO

## Montering av apparatet



AMX015

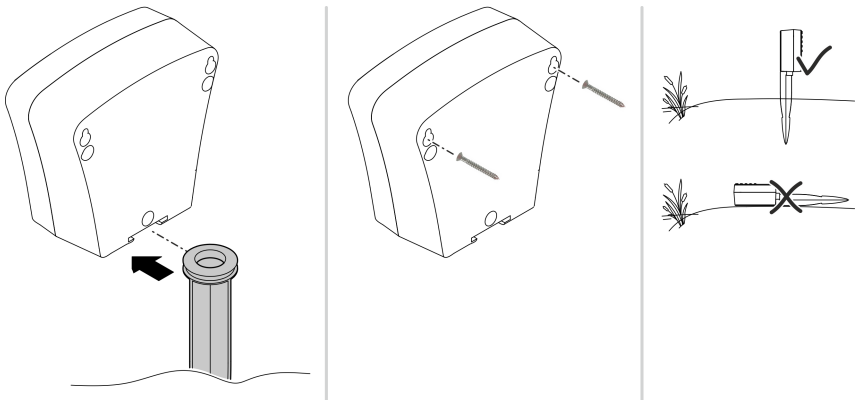
- Plasser pumpen vannrett på et fast og slamfritt underlag.
  - Sørg for at pumpen står stødig.
  - Pumpen må kun benyttes når den er helt nedsenket under vann.
- ⓘ Ved hjelp av en trekkabel kan du trekke pumpen lett ut av vannet.
- Før trekkabelen gjennom åpningene på underdelen av filterhuset og knytt sammen.

## Stille opp mottakeren

### MERK

Mottakeren skades, hvis den permanent utsettes for fuktighet.

- ▶ Plasser mottakeren beskyttet mot fuktighet.
- ▶ Bruk en sikkerhetsdeksel om nødvendig.



AMX019

- Plasser mottakeren minst 2 m fra dammen, slik at den ikke kan oversvømmes.
- Fest den til bakken med jordspydet eller heng den opp vertikalt med 2 skruer.
  - Mottakeren må ikke drives liggende, kun i vertikal stilling med jordspydholderen nederst.

**Ikke sett strømpluggen inn i stikkkontakten enda!**

## Igangsetting

### MERK

Apparatet blir ødelagt når det brukes med en dimmer. Den inneholder ømfintlige elektriske komponenter.

- ▶ Apparatet må ikke kobles til en trinnløs, innstillbar strømforsyning.

### MERK

Pumpen må ikke tørrkjøres. Hvis ikke blir pumpen ødelagt.

- ▶ Pumpen må kun drives, når den er nedsenket eller oversvømmet.

## Slå av/på

- **Slå på:** Stikk nettpluggen inn i stikkkontakten.
  - Slå på én eller begge pumpene med fjernkontrollen. (→ Betjeningsfunksjoner)
- **Slå av:** Trekk nettpluggen ut av stikkkontakten.

## Environmental Function Control (EFC)

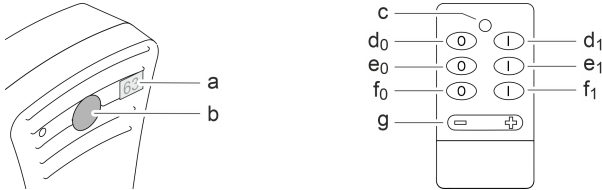
Pumpen utfører en automatisk forhåndsprogrammert selvtest ved oppstart (**Environmental Function Control (EFC)**). Pumpen oppdager om den tørrkjøres/blokkeres eller om den befinner seg nedsenket i vann. I tilfelle tørrkjøring/blokkering slår pumpen seg automatisk av etter ca. 60 til 120 sekunder. Avbryt ved feil avbryt strømtilførselen, kjør vann gjennom pumpen eller fjern blokkeringen. Deretter kan apparatet settes i drift igjen.

NO

## Betjeningsfunksjoner

Med håndsenderen kan du slå på og av pumpene eksternt og justere ytelsen.

- Hvis det er en siktlinje mellom sender og mottaker, er radiooverføring mulig opptil 80 meter.
- Før du kan betjene apparatet med en sender, må du programmere (registrere) senderen på mottakeren. Du kan programmere opp til 10 sendere på mottakeren.



AMX0120

### Funksjoner til håndsenderen

- a Digitalvisning
- Visningen viser innstilt effektnivå for begge pumpene. (0 ... 100 %)
- 
- b Taster med følgende funksjoner:
- Programmere senderen på mottakeren (pålogging):
    - Trykk på mottakeren tasten "b" i ca. 1 s.
    - Trykk på senderen tasten "d<sub>0</sub>" i minst 3 s.
  - Lagre brukerspesifikk innstilling: Se taster "f"
  - Slett alle sendere i mottakeren: Trykk på mottakeren tasten "b" i minst. 5 s.
- 
- c Funksjonskontroll-LED
- LED lyser, når du trykker en tast på senderen.
- 
- d På-/Av-tast pumpe 1
- 
- e På-/Av-tast pumpe 2
- 
- f Tast for brukerspesifikke innstillinger.
- Fabrikkinnstilling:
    - f<sub>0</sub>: Pumpeeffekt for begge pumpene = 25 %
    - f<sub>1</sub>: Pumpeeffekt for begge pumpene = 75 %
  - Programmere brukerspesifikk innstilling:
    - Bruk tastene "d", "e" og "g" til å stille inn tilstanden, som du vil hente opp med tasten f<sub>0</sub> eller f<sub>1</sub>.
    - Trykk på mottakeren tasten "b" i ca. 1 sekund.
    - Trykk på senderen tasten f<sub>0</sub> eller f<sub>1</sub>.
- 
- g Dimmebryter
- Still inn pumpeeffekten for begge pumpene. (0 ... 100 %)

## Rengjøring og vedlikehold

### FORSIKTIG

Fare for personskader ved uventet oppstart. Overvåkingfunksjoner i apparatet kan slå av apparatet og slå det på igjen automatisk.


- ▶ Trekk ut nettstøpslet før du utfører arbeid på apparatet.

### MERK

Ikke bruk noen aggressive rengjøringsmidler eller kjemiske løsemidler. Slike midler kan skade huset, redusere funksjonsevnen til apparatet og skade dyr, planter og miljø.

- ▶ Rengjør apparatet helst med rent vann og en myk børste eller svamp; ved krevende smuss med hjelp av et anbefalt rengjøringsmiddel.

## Rengjøre apparatet

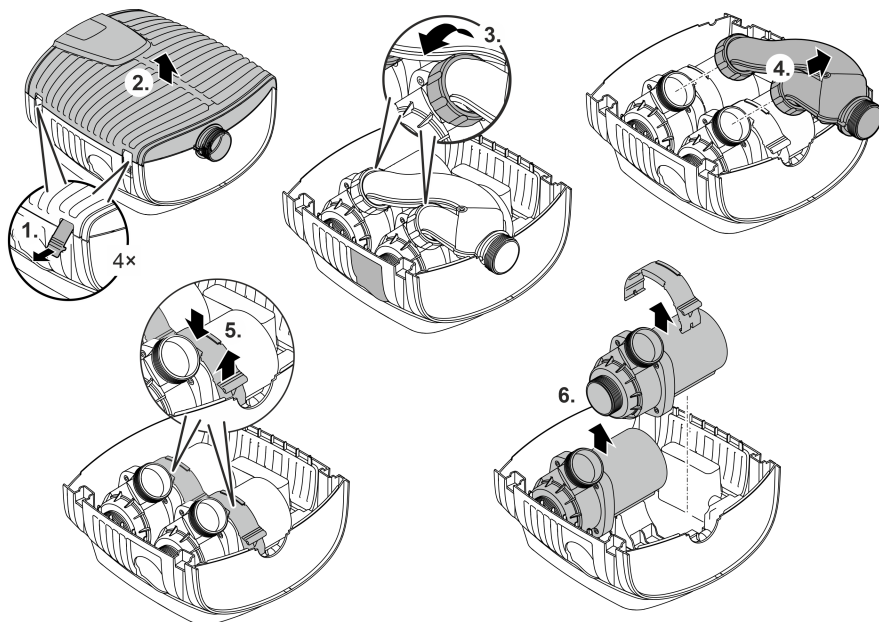
 Rengjør apparatet ved behov, men minst 2 ganger årlig.

- Spesielt løpehjulenheten og pumpehuset må rengjøres på pumpen.
- Anbefalt rengjøringsmiddel ved hårdnakkede forkalkninger:
  - Pumperengjøringsmiddel PumpClean fra OASE.
  - Eddik- og klorfritt husholdningsrengjøringsmiddel.
- Skyll av alle deler grundig med klart vann etter rengjøring.

NO

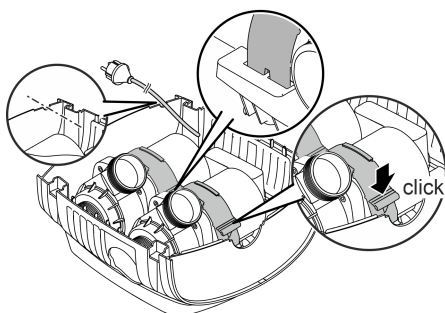
## Montere ut/rengjøre pumpen

- Trekk ut strømpluggen og fjern alle tilkoblinger.
- Demonter apparatet som vist på illustrasjonen.



AMX0122

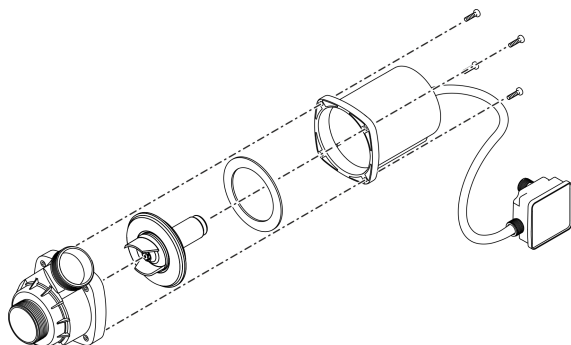
- Monter apparatet i omvendt rekkefølge.
- Ved montering sjekk at
  - klemmen som fikserer pumpen i holderen, har gått i lås.
  - kabelen ligger gjennom noten i huset og at den ikke får en kraftig knekk eller blir klemt.



AMX0148

## Rengjøre/bytte løpehjul

- Demonter pumpen som vist på illustrasjonen.
- Rengjør komponentene med en børste under rent vann.
- Kontroller alle deler med hensyn til skade. Skadde eller slitte deler må skiftes ut.
- Sett sammen pumpen i omvendt rekkefølge.



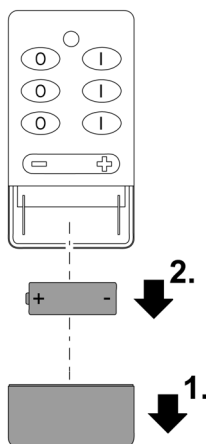
AMX0123

NO

## Bytte batteri

Skyv dekselet nedover, for å åpne batterirommet.

- Bruk et batteri av type 23A.
- Vær oppmerksom på polariteten når du setter inn batteriet.



AMX0121

## Lagring/overvintring

Apparatet er frostsikkert ned til minus 20 °C. Hvis apparatet skal oppbevares utenfor dammen, må det rengjøres grundig med vann og en myk børste, kontrolleres for skader og oppbevares nedsenket i eller fylt med vann. Nettstøpselet må ikke dypes i vann!

## Utbedrefeil

Feil	Årsak	Utbedring
Pumpen starter ikke	Nettspenning mangler	Kontroller nettspenningen
	Knekk på tilførselsledninger	Legg tilførselsledninger uten knekk
	Tilførselsledninger tette	Rengjør/kontroller tilførselsledninger
	Løpeenheten er blokkert	Fjern blokkeringen, kontroller at løpeenheten går lett.
Pumpen pumper ikke Pumpekapasitet for lav	Filterhus tilstoppet	Rengjør filterhus
	For høyt tap i tilførselsledningen	Gjør slanger så korte som mulig, og fjern unødvendige forbindelsesdeler
	Løpeenheten går tregt	Kontroller at løpeenheten løper lett.
Pumpen slår seg av etter kort brukstid	Vann veldig skittent	Rengjør pumpen
	Løpeenheten er blokkert	Fjern blokkeringen, kontroller at løpeenheten går lett.
	Pumpen har kjørt tørr	Rengjør/kontroller tilførselsledninger
	Vanntemperaturen er for høy	Overhold den maksimalt tillatte vanntemperaturen. (→ Tekniske data)
Redusert rekkevidde for fjernkontrollen	Liten batterikapasitet	Bytt batteri
Varierende rekkevidde for fjernkontrollen	Forstyrrelser fra andre apparater	Eliminer eller slå av kilder til forstyrrelser (mobiltelefon, trådløst termometer, trådløs barnevakt, osv.)
	Mottakeren er ugunstig plassert	Plasser mottakeren annerledes, eventuelt større avstand fra bakken
Fjernkontrollen fungerer ikke	Batteriet er tomt eller lagt inn feil	Skift ut eller legg inn batteriet riktig
	Håndsenderen er ikke programmert, mottakeren ble tilbakestilt	Aktiver fjernkontrollen



# Tekniske data

## Pumpe

Beskrivelse	AquaMax Eco Twin			
		20000	30000	
Nettspenning	V AC	220 ... 240	220 ... 240	
Nettfrekvens	Hz	50/60	50/60	
Effektforbruk	W	20 ... 198	20 ... 320	
Maks. kapasitet	l/t	20000	27000	
Maks. tilføringshøyde	m	4,5	5,2	
Beskyttelsesart		IP68	IP68	
Maks. dykkedybde	m	4	4	
Sugeside	Gjenger	G2	G2	
	Tilkobling slange	mm	25, 32, 38	25, 32, 38
Trykkside	Gjenger	G2	G2	
	Tilkobling slange	mm	25, 32, 38, 50	25, 32, 38, 50
Maks. partikkelstørrelse, grovt smuss	mm	11	11	
Filtertilførselsflate	cm <sup>2</sup>	1300	1300	
Vanntemperatur	I drift	°C	(→ Tillatte vannverdier)	
	Ikke i drift	°C	-20 ... +35	-20 ... +35
Dimensjoner	Lengde	mm	380	380
	Bredde	mm	360	360
	Høyde	mm	205	205
Lengde tilkoblingskabel	m	10	10	
Vekt	kg	11	11	

NO

## Mottaker

Beskrivelse			
Forsyning	Nettspenning	V AC	220 ... 240
	Nettfrekvens	HZ	50/60
	Ledningslengde	m	1
Beskyttelsesart		IP44	
Omgivelsestemperaturområde	°C	-20 ... +35	
Mål (L x B x H)	mm	140 x 70 x 130	

## Håndholdt sender

Beskrivelse			
Forsyning	Batteritype		23A-12V
Trådløs forbindelse	Frekvensbånd	MHz	433
	Rekkevidde, maks.	m	80

## Tillatte vannverdier

Ferskvann, damvann		
pH-verdi		6,8 ... 8,5
Hardhet	°dH	8 ... 15
Fritt klor	mg/l	<0,3
Kloridinnhold	mg/l	<250
Saltinnhold	%	<0,4
Total tørkerest	mg/l	<50
Temperatur	°C	+4 ... +35

## Slitedeler

- Løpehjul

## Kassering

### MERK

Dette apparatet må ikke kastes i vanlig husholdningsavfall.

- ▶ Apparatet må avhendes i henhold til gjeldende forskrifter via godkjent avfallsmottak.
- ▶ Ved spørsmål kan du ta kontakt med ditt lokale avfallsselskap. Der finner du informasjon om forskriftsmessig deponering av apparatet.
- ▶ Sørg for å gjøre apparatet ubrukelig ved å klippe over kablene.

### MERK

#### Fjerning av batterier

Batterier må ikke kastes sammen med husholdningsavfall.

- ▶ Brukte batterier må kun fjernes gjennom den fastsatte ordningen for tilbakelevering.

#### Avhending av batterier innenfor EU

Som sluttbruker er du juridisk forpliktet til å returnere brukte batterier. Tilbakeleveringen er gratis.

- ▶ Returner batterier til salgsstedet eller kast batterier gjennom offentlige innsamlings- og resirkuleringssystemer i din by eller lokalsamfunn.

#### Merking av batterier som inneholder skadelige stoffer

PB = batteriet inneholder bly

Cd = batteriet inneholder kadmium

Hg = batteriet inneholder kvikksølv

Li = batteriet inneholder litium

 **VARNING**

- ▶ Om elektriska apparater ligger i vatten ska de kopplas loss från elnätet innan du griper ned i vattnet. I annat fall föreligger risk för allvarliga personskador eller dödsolyckor av elektriskt slag.
  - ▶ Denna apparat kan användas av barn som är 8 år eller äldre samt av personer med sänkt fysisk, sensorisk eller mental förmåga eller brist på erfarenhet och kunskap förutsatt att de hålls under uppsikt eller instrueras i hur de använder apparaten säkert samt de risker som kan uppstå. Barn får inte leka med apparaten. Rengöring och användarunderhåll får inte utföras av barn utan uppsikt.
-

# Säkerhetsanvisningar

## Elanslutning

- För elinstallation utomhus gäller särskilda föreskrifter. Elinstallationen får endast utföras av en behörig elinstallatör.
  - En behörig elinstallatör med yrkesutbildning, kunskaper och erfarenhet är kvalificerad och får därmed utföra elinstallationer utomhus. En behörig elinstallatör kan känna igen faror och beaktar lokala och nationella standarder, föreskrifter och bestämmelser.
  - Om frågor eller problem uppstår måste du kontakta en elinstallatör.
- Apparaten får endast anslutas om de elektriska data som gäller för apparaten stämmer överens med strömförsörjningen.
- Anslut endast apparaten till ett vägguttag som installerats enligt gällande föreskrifter. Apparaten måste vara ansluten till en jordfelsbrytare vars dimensionerade felström uppgår till max. 30 mA.
- Förlängningskablar och strömfördelare (t ex grenuttag) ska vara godkända för användning utomhus (dropptäta).
- Skydda öppna kontakter och uttag mot fukt.

## Säker drift

- Använd inte apparaten om elektriska ledningar eller kåpor har skadats.
- Avfallshandtera apparaten när strömkabeln är skadad. Strömkabeln kan inte bytas ut.
- Drivenheten i apparaten innehåller en magnet med starkt magnetfält som kan påverka pacemakrar eller implanterade defibrillatorer (ICD). Håll minst 0,2 m avstånd mellan implantatet och magneten.
- Bär inte och dra inte apparaten i elkabeln.
- Dra kablarna så att de är skyddade mot skador och att ingen kan snava över dem.
- Genomför aldrig tekniska ändringar på apparaten.
- Genomför endast sådana arbeten på apparaten som beskrivs i denna anvisning.
- Använd endast originalreservdelar och -tillbehör.
- Kontakta behörig kundtjänst eller OASE om problem uppstår.

## Ändamålsenlig användning

Använd produkten som beskrivs i den här handboken endast på följande sätt:

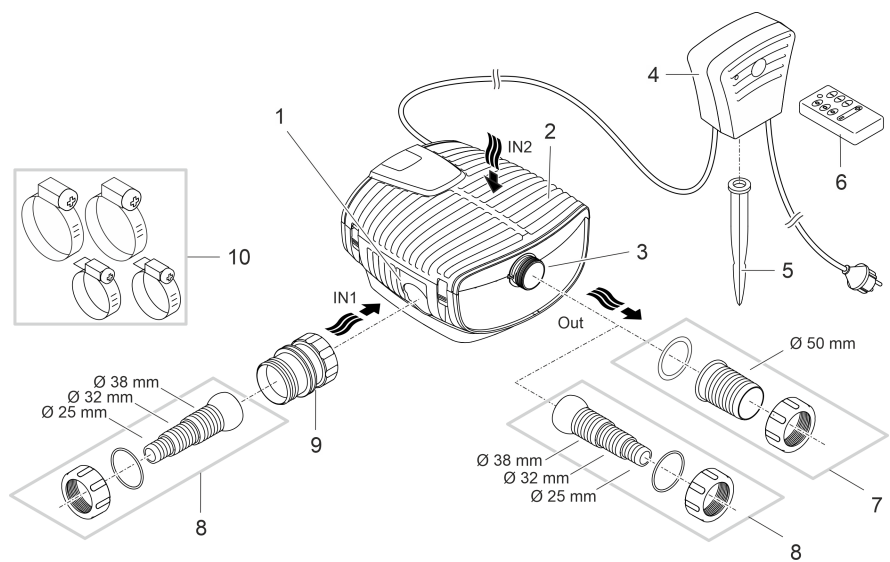
- För pumpning av normalt dammvatten för filtersystem, vattenfallsystem och bäcksystem.
- Med hänsyn till tekniska data. (→ Tekniska data)
- Med hänsyn till tillåtna vattenvärden. (→ Tillåtna vattenvärden)

För apparaten gäller följande begränsningar:

- Ska inte användas i inte i baddammar.
- Använd aldrig apparaten med annan annan vätska än vatten.
- Kör aldrig utan vattengenomströmning.
- Använd inte kombination med kemikalier, livsmedel eller lättantändliga eller explosiva ämnen.
- Anslut den inte till husets vattentillledning.
- Använd inte för kommersiella eller industriella ändamål.
- Detta är en apparat av klass A enligt EMC (elektromagnetisk kompatibilitet). I boendemiljö kan apparaten orsaka radiostörningar. Användaren är ansvarig för att lämpliga åtgärder vidtas.

# Produktbeskrivning

## Översikt



AMX017

- 1 Ingång 1(sugsida)
  - Anslutning satellitfilter eller skimmer.
  - Pumpning med pump 1.

---

- 2 Ingång 2(sugsida)
  - Filterhus
  - Pumpning med. ...
    - Pump 1 eller 2 eller
    - Pump 1 och 2.

---

- 3 Utgång (trycksida)
  - Anslutning returslang till dammen (t.ex. via en bäck).

---

- 4 Mottagare för styrning av pumparna via fjärrkontroll.

---

- 5 Jordspett för installationen av mottagaren.

---

- 6 Fjärrkontroll för styrning av pumpar. (→ Manöverfunktioner)

---

- 7 Slanganslutning för utgång (rekommendation).

---

- 8 Konisk slanganslutning för ingång 1 och utgång (alternativ).

---

- 9 Adapter för ingång 1.

---

- 10 Slangklämmor för fixering av slangar i slanganslutningar.

## Symboler på apparaten

**IP68**



Apparaten är dammtät och vattentät ned till 4 m.



Möjlig risk för personer med pacemaker.



Skydda apparaten mot direkt solljus.

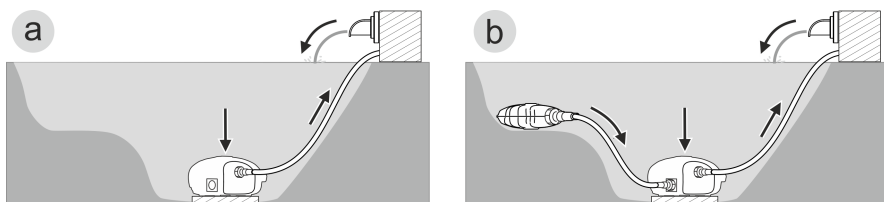


Apparaten får inte kastas i vanliga hushållssopor.



Läs bruksanvisningen.

## Installationsvarianter



AMX0136

- Variant (a): Pumpning endast via filterhus.
  - Pump 1 och 2 arbetar antingen parallellt eller separat.
- Variant (b): Vattenflöde via filterhus och dessutom via satellitfilter eller skimmer.
  - Vattnet pumpas via ett satellitfilter eller en skimmer vid ingång 1 till pump 1.
  - Vatten pumpas via filterhuset (ingång 2) till pump 2.

SV

## Installation och anslutning

Pumpen får endast användas om angivna vattenvärden beaktas. (→ Tillåtna vattenvärden)

### VARNING

Dödsfall eller allvarliga personskador vid användning av denna apparat i en simbassäng. Om elektriska delar på apparaten är skadade blir vattnet strömförande.

- ▶ Använd inte apparaten om personer befinner sig i vattnet.

### OBS

Roterande komponenter i suganslutning och tryckanslutning. Risk för personskador, greppa inte i stoserna.


**Beakta särskilt:** En överbelastad och stoppad apparat kan starta oväntat!

- ▶ Greppa inte in i öppningen mellan suganslutning eller tryckanslutning när stickkontakten är ansluten.
- ▶ Säkra anslutningarna med ett beröringsskydd när de är öppna under driften, t.ex. när anslutna slangar saknas. Beröringsskyddet kan köpas som tillbehör.

### ANVISNING

Om starkt slamhaltigt vatten pumpas kommer drivenheten i pumpen ev. att slitas i högre grad och måste då bytas ut tidigare.

- ▶ Rengör dammen resp. bassängen noggrant innan pumpen installeras.
- ▶ Ställ pumpen upphöjd över dammens botten. Därmed minskar insuget av slammigt vatten.

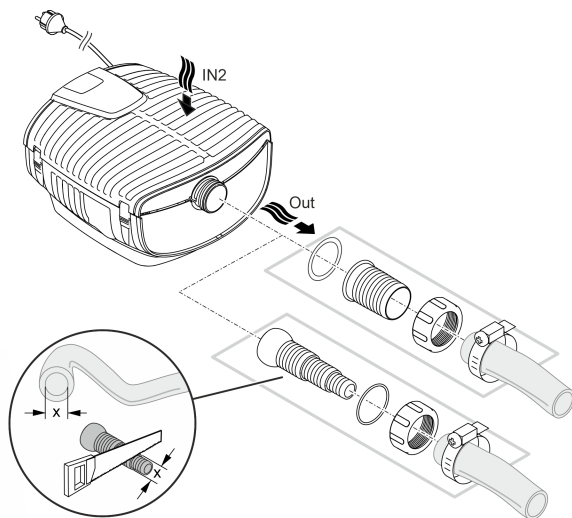
-  Undvik direkt solljus på icke nedsänkta apparatkomponenter, de kan överhettas. Använd en skyddskåpa vid behov.



## Ansluta apparaten

Anslut pumpen enligt önskad installationsvariant. (→ Installationsvarianter)

### Pumpning endast via filterhus

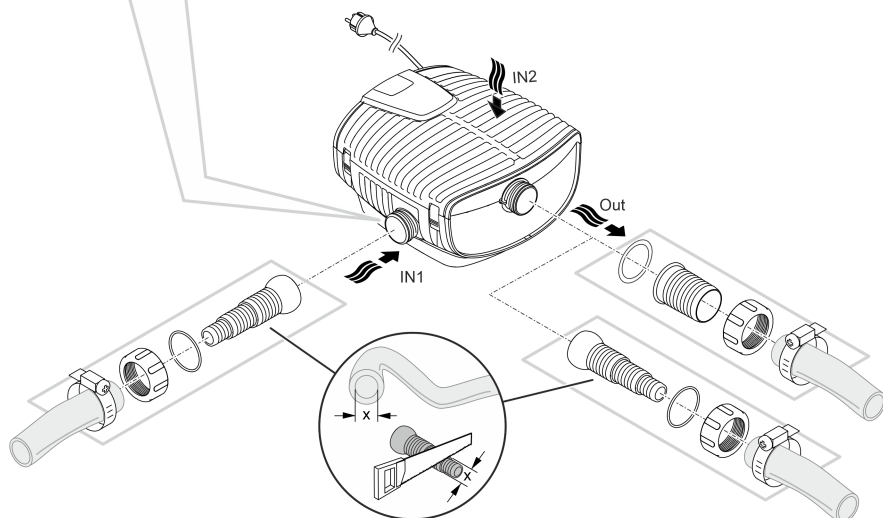
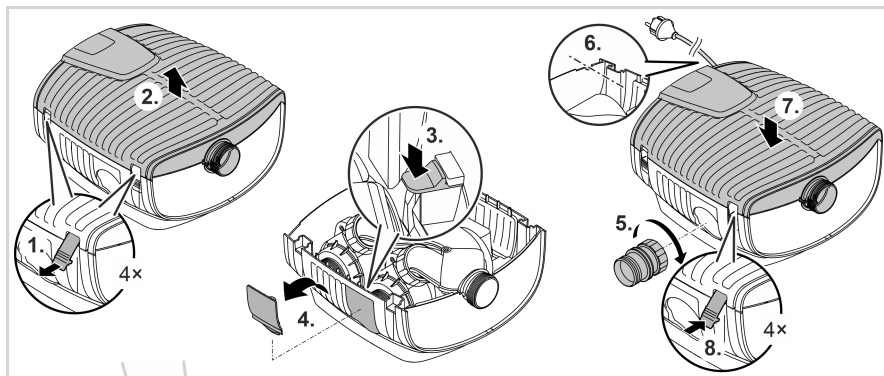


**Anslut inte stickkontakten till stickuttaget än!**

SV

AMX0174

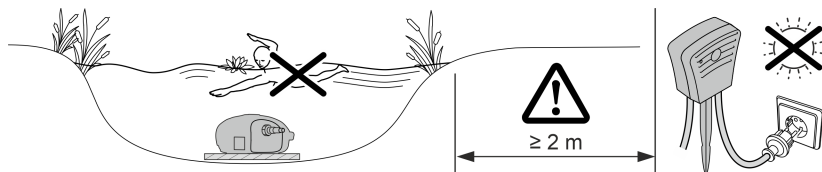
## Pumpning via filterhus och via ett satellitfilter eller skimmer



AMX0118

**Anslut inte stickkontakten till stickuttaget än!**

## Installera apparaten



AMX015

- Ställ pumpen vågrätt stabilt på ett fast, slamfritt underlag.
  - Se till att pumpen står stadigt.
  - Använd endast pumpen om den är komplett nedsänkt i vatten.
- ⓘ Det går att enkelt lyfta pumpen ur vattnet med ett dragrep.
- Dra ett dragrep genom de runda öppningarna på filterhusets underdel och knyt fast.

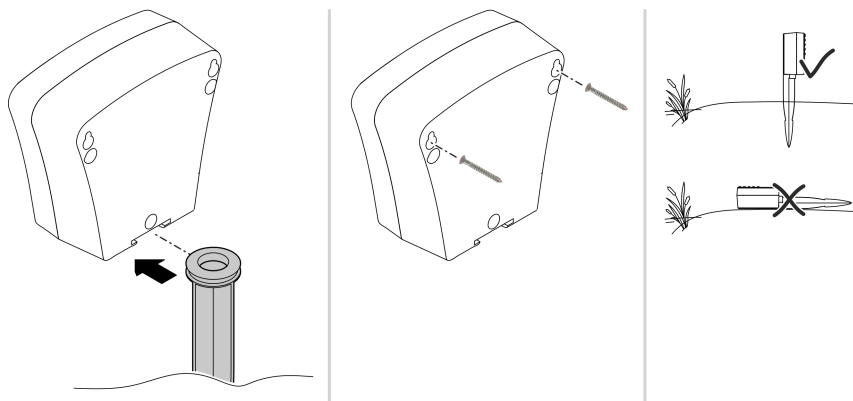
## Installera mottagaren

### ANVISNING

Mottagaren skadas om den ständigt utsätts för väta.

- ▶ Skydda mottagaren för väta.
- ▶ Använd en skyddskåpa vid behov.

SV



AMX019

- Placera mottagaren utan risk för översvämning och minst 2 meter från dammens kant.
- Sätt fast med jordspettet i marken eller häng upp mottagaren på 2 skruvar.
  - Mottagaren får inte användas liggande, endast vertikalt med jordspettsfästet nedåt.

**Anslut inte stickkontakten till stickuttaget än!**

## Driftstart

### ANVISNING

Apparaten förstörs om den drivs med en dimmer. Den innehåller känsliga elektriska komponenter.

- ▶ Anslut inte apparaten till en dimbar strömkälla.
- 

### ANVISNING

Pumpen får inte gå torrt. Det gör att pumpen förstörs.

- ▶ Använd endast pumpen om den är komplett nedsänkt i vatten eller flödad.
- 

## Påslagning / fråslagning

- **Aktivera:** Anslut stickkontakten till stickuttaget.
  - Aktivera en eller båda pumpar via fjärrkontrollen. (→ Manöverfunktioner)
- **Slå ifrån apparaten:** Dra ut stickkontakten ur stickuttaget.

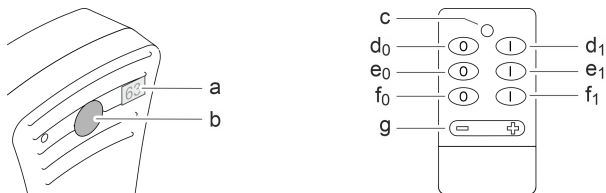
## Environmental Function Control (EFC)

Pumpen genomför ett förprogrammerat självttest automatiskt vid idrifttagningen (**Environmental Function Control (EFC)**). Pumpen kan känna av om den torrkör, är blockerad eller är nedsänkt. Pumpen stängs av automatiskt efter ca 60 till 120 sekunder vid torrkörning/blockering. Bryt strömförsörjningen och flöda pumpen resp. ta bort blockeringen. Därefter kan apparaten tas i drift igen.

## Manöverfunktioner

Pumparna kan aktiveras och inaktiveras och effekten kan ställas in med fjärrkontrollen.

- En trådlös anslutning fungerar upp till 80 meter om sikten mellan sändare och mottagare är fri.
- Sändaren måste programmeras (logga in) i mottagaren innan apparaten kan användas med en sändare. Upp till 10 sändare kan programmeras i mottagaren.



AMX0120

### Fjärrkontrollens funktioner

- a Digital display
- Displayen visar inställd effektnivå för båda pumparna. (0 ... 100 %)
- 
- b Knapp med följande funktioner:
- Programmera sändaren i mottagaren (logga in):
    - Tryck knappen "b" i ca. 1 s på mottagaren.
    - Tryck knappen "d<sub>0</sub>" i minst 3 s på sändaren.
  - Spara användaranpassad inställning: Se knappar "f"
  - Radera alla sändare i mottagaren: Tryck knappen "b" i minst 5 s på mottagaren.
- 
- c LED fjärrkontroll
- LED lyser när man trycket på en knapp på sändaren.
- 
- d Strömbrytare pump 1
- 
- e Strömbrytare pump 2
- 
- f Knapp för användaranpassade inställningar.
- Fabriksinställning:
    - f<sub>0</sub>: Pumpeffekt för båda pumpar = 25 %
    - f<sub>1</sub>: Pumpeffekt för båda pumpar = 75 %
  - Programmera användaranpassad inställning:
    - Ställ in funktionen som skall aktiveras med knappen f<sub>0</sub> resp. f<sub>1</sub> med knapparna "d", "e" och "g".
    - Tryck knappen "b" i ca. 1 s på mottagaren.
    - Tryck knappen f<sub>0</sub> resp. f<sub>1</sub> på sändaren.
- 
- g Dimmer
- Ställa in pumpeffekt för båda pumpar. (0 ... 100 %)

SV

## Rengöring och underhåll

### OBS

Risk för personskador vid oväntad start. Apparaten har interna övervakningsfunktioner som kan stänga av och starta den självständigt igen.


- Dra ut stickkontakten innan arbeten utförs på apparaten.

### ANVISNING

Använd inga aggressiva rengöringsmedel eller kemiska lösningar. Dessa medel kan angripa kåpan, försämra apparatens funktion och skada djur, växter och miljön.

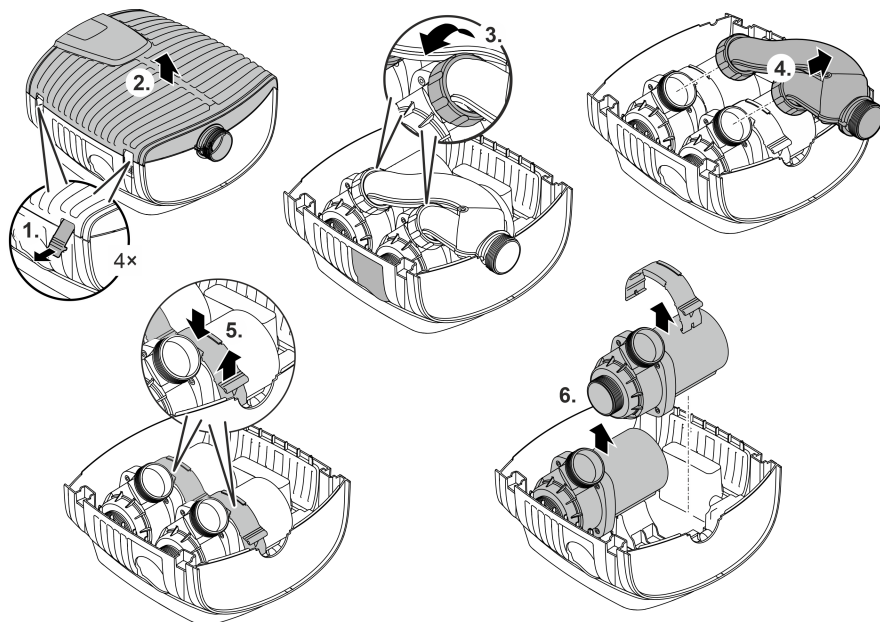
- Rengör apparaten endast med rent vatten om möjligt och en mjuk borste eller en svamp, använd rekommenderat rengöringsmedel för starkare smuts.

## Rengöra apparaten

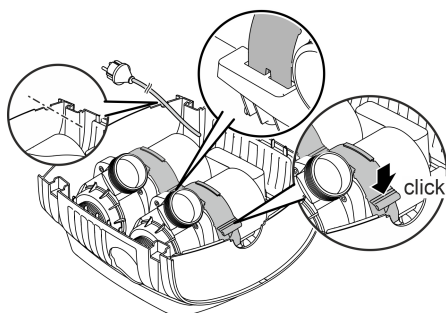
-  Rengör apparaten vid behov, men minst 2 ggr/år.
- Rengör pumpens drivenhet och pumphus noggrant.
- Rekommenderade rengöringsmedel vid svåra kalkavlagringar:
  - Pumprengöringsmedel PumpClean från OASE.
  - Ättiks- och klorfritt hushållsrengöringsmedel.
- Efter rengöringen ska alla delar sköljas av noggrant med klart vatten.

## Demontera/rengöra pumpen

- Dra ut stickkontakten och ta bort alla anslutningar.
- Ta isär apparaten som figuren visar.



- Sätt ihop apparaten i omvänd ordningsföljd.
- Kontrollera vid monteringen att
  - klämmorna som håller pumpen fixerad i fästet har fastnat ordentligt.
  - strömkabeln ligger i spåret vid huset och inte är knäckt eller inklämd.



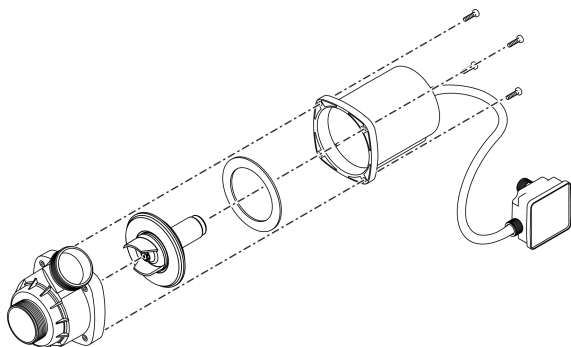
SV

AMX0122

AMX0148

## Rengör/byt ut drivenheten

- Ta isär pumpen som figuren visar.
- Rengör komponenterna med en borste under klart vatten.
- Kontrollera eventuella skador på alla delar. Byt skadade eller slitna delar.
- Sätt ihop pumpen i omvänd ordningsföljd.

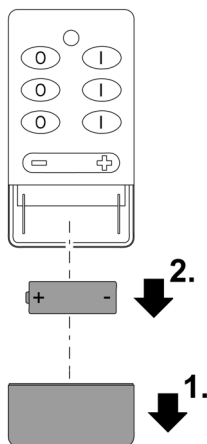


AMX0123

## Byta batteri

Skjut ner luckan för att öppna batterifacket.

- Använd ett batteri av typ 23A.
- Kontrollera polerna när batteriet ansluts.



AMX0121



## Förvaring / lagring under vintern

Apparaten är frostsäker till -20°C. Om apparaten ska förvaras utanför dammen, rengör den först noggrant med vatten och en mjuk borste, kontrollera om den är skadad och förvara den sedan i vatten eller i vattenfyllt skick. Doppa inte ned stickkontakten i vatten.

## Felavhjälpning

Störning	Orsak	Åtgärd
Pumpen startar inte	Nätspänning saknas	Kontrollera nätspänningen
	Ingående slangar är knäckta	Dra ingående slangar utan veck
	Blockerade ingående slangar	Kontrollera/rengör ingående slangar
	Drivenheten är blockerad	Åtgärda blockeringen, kontrollera att drivenheten går lätt
Pumpen pumpar inte Otillräcklig kapacitet	Filterhuset blockerat	Rengör filterskålar
	För höga förluster i ingående slangar	Förkorta slanglängden till ett minimum, undvik onödiga kopplingar
	Drivenheten går trögt	Kontrollera att drivenheten går lätt
Pumpen stannar efter kort tids drift	Mycket smutsigt vatten	Rengör pumpen
	Drivenheten är blockerad	Åtgärda blockeringen, kontrollera att drivenheten går lätt
	Pumpen har torrkört	Kontrollera/rengör ingående slangar
	För hög vattentemperatur	Håll maximal tillåten vattentemperatur. (→ Tekniska data)
Fjärrkontrollens räckvidd avtar	Låg batteriladdning	Byt ut batteriet
Fjärrkontrollens räckvidd varierar	Störningar från andra apparater	Åtgärda störkällan eller stäng av (mobiltelefon, trådlös termometer, trådlös babyvakt, osv.)
	Mottagaren är olämpligt placerad	Placera om mottagaren, öka ev. avståndet till marken
Fjärrkontrollen saknar funktion	Batteriet är tomt eller felaktigt anslutet	Byt ut batteriet eller anslut korrekt
	Fjärrkontrollen är inte programmerad, mottagaren återställs	Programmera fjärrkontrollen

SV

# Tekniska data

## Pump

Beskrivning			AquaMax Eco Twin	
			20000	30000
Anslutningsspänning	V AC	220 ... 240	220 ... 240	
Nätfrekvens	Hz	50/60	50/60	
Effektförbrukning	W	20 ... 198	20 ... 320	
Max. pumpeffekt	l/h	20000	27000	
Max. pumphöjd	m	4,5	5,2	
Kapslingsklass		IP68	IP68	
Max. nedsänkingsdjup	m	4	4	
Sugsida	Gänga	G2	G2	
	Anslutning slang	mm	25, 32, 38	25, 32, 38
Trycksida	Gänga	G2	G2	
	Anslutning slang	mm	25, 32, 38, 50	25, 32, 38, 50
Max. partikelstorlek grov smuts	mm	11	11	
Yta för filtergång	cm <sup>2</sup>	1300	1300	
Vattentemperatur	vid drift	°C	(→ Tillåtna vattenvärden)	
	utan drift	°C	-20 ... +35	-20 ... +35
Mått	Längd	mm	380	380
	Bredd	mm	360	360
	Höjd	mm	205	205
Längd strömkabel	m	10	10	
Vikt	kg	11	11	

## Mottagare

Beskrivning		
Försörjning	Nätspänning	V AC 220 ... 240
	Nätfrekvens	HZ 50/60
	Kabellängd	m 1
Kapslingsklass		IP44
Område omgivningstemperatur	°C	-20 ... +35
Mått (L × B × H)	mm	140 × 70 × 130

## Fjärrkontroll

Beskrivning		
Försörjning	Batterityp	23A-12V
Trådlös anslutning	Frekvensband	MHz 433
	Räckvidd, max.	m 80

## Tillåtna vattenvärden

Färskvatten, dammvatten		
pH-värde		6,8 ... 8,5
Hårdhet	°dH	8 ... 15
Fritt klor	mg/l	<0,3
Kloridhalt	mg/l	<250
Salthalt	%	<0,4
Total torr rest	mg/l	<50
Temperatur	°C	+4 ... +35

## Slitagedelar

- Drivenhet

## Avfallshantering

### ANVISNING

Denna apparat får inte kastas i hushållssoporna.

- ▶ Lämna in apparaten till en återvinningscentral.
- ▶ Kontakta lokal återvinningscentral om frågor uppstår. De lämnar information om korrekt avfallshantering.
- ▶ Klipp av kabeln så att apparaten är obrukbar.

### ANVISNING

#### Avfallshandera batterier

Batterier får inte kastas i hushållssoporna.

- ▶ Avfallshandera batterier endast via därför avsedd återvinningscentral.

#### Avfallshandera batterier inom EU

Ändanvändare är skyldiga enligt lag att återlämna förbrukade batterier. Återlämningen är gratis.

- ▶ Lämna batterier till inköpsstället eller avfallshandera batterier hos kommunens återvinningscentral.

#### Märkningar på batterier som innehåller skadliga ämnen

PB = batteri innehåller bly

Cd = batteri innehåller kadmium

Hg = batteri innehåller kvicksilver

Li = batteri innehåller litium

SV

## VAROITUS

- ▶ Irrota kaikki vedessä olevat sähkölaitteet sähköverkosta ennen kuin kosketat veteen. Muutoin sähköisku voi aiheuttaa vakavan vamman tai kuoleman.
  - ▶ Tätä laitetta saavat käyttää yli 8-vuotiaat lapset, sekä henkilöt, joiden fyysiset, aistimelliset tai henkiset kyvyt ovat vähentyneet tai joilla ei ole tarvittavaa kokemusta ja tietoa, vain valvonnan alaisina ja kun heille on annettu opastusta laitteen turvallisesta käytöstä ja kun he ymmärtävät laitteen käytöstä mahdollisesti seuraavat vaarat. Lapset eivät saa leikkiä laitteella. Puhdistus ja käyttäjän suorittama huolto eivät saa tapahtua lasten toimesta ilman valvontaa.
-

# Turvaohjeet

## Sähköliitäntä

- Ulkotiloissa tapahtuvaa sähköasennusta koskevat erityiset määräykset. Sähköasennuksen saa suorittaa vain sähköalan ammattilainen.
  - Sähköalan ammattilaisella on ammattikoulutuksen, tietojen ja kokemusten ansiosta pätevyys suorittaa ulkotiloissa tapahtuvia sähköasennuksia. Hän voi tunnistaa mahdolliset vaarat ja ottaa huomioon maakohtaiset normit, määräykset ja säädökset.
  - Jos sinulla on kysymyksiä, käänny sähköalan ammattilaisen puoleen.
- Laitteen saa yhdistää vain silloin, kun laitteen ja virransyötön sähkötiedot vastaavat toisiaan.
- Yhdistä laite vain määräysten mukaisesti asennettuun pistorasiaan. Laite on varmistettava viikavirtasuojalaitteella, jonka nimellisvikavirta on enintään 30 mA.
- Pidennysjohtojen ja virranjakajien (esim. pistorasiarimojen) on oltava ulkokäyttöön sopivia (roiskevedeltä suojattuja).
- Suojaa avoimet pistokkeet ja holkit kosteudelta.

## Turvallinen käyttö

- Laitetta ei saa käyttää, jos sähköjohdot tai kotelo ovat vaurioituneet.
- Hävitä laite, jos sen verkkoliitäntäjohto on vaurioitunut. Verkkoliitäntäjohtoa ei voi vaihtaa.
- Laitteen käyttöyksikkö sisältää magneetin, jossa on voimakas magneettikenttä, joka voi vaikuttaa sydämentahdistimiin ja rytmihäiriötahdistimiin (ICD). Pidä vähintään 0,2 metrin etäisyys implantin ja magneetin välissä.
- Laitetta ei saa kantaa tai vetää sähköjohdosta.
- Aseta kaapelit siten, että ne ovat suojassa vaurioilta ja siten, että kukaan ei voi kompastua niihin.
- Älä koskaan tee laitteeseen teknisiä muutoksia.
- Suorita laitteelle vain sellaisia töitä, joita on kuvattu tässä käyttöohjeessa.
- Käytä laitteessa vain alkuperäisiä varaosia tai lisävarusteita.
- Jos sinulla on ongelmia, ota yhteyttä valtuutettuun asiakaspalveluun tai OASE.

## Määräystenmukainen käyttö

Käytä tässä käyttöohjeessa kuvattua tuotetta ainoastaan seuraavasti:

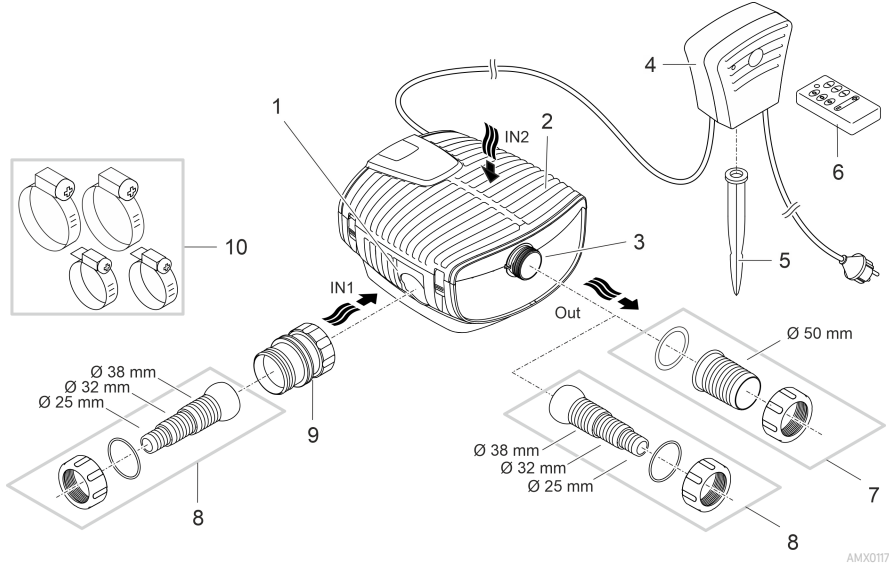
- Normaalin lammikkoveden pumppaamiseen suodatinjärjestelmää, vesiputousjärjestelmää ja puronjuokutusjärjestelmää varten.
- Teknisiä tietoja noudattaen. (→ Tekniset tiedot)
- Sallittuja vesiarvoja noudattaen. (→ Sallitut vesiarvot)

Laitteelle ovat voimassa seuraavat rajoitukset:

- Älä käytä uimalammikoissa.
- Älä koskaan käytä muita nesteitä kuin vettä.
- Älä käytä koskaan ilman, että vettä virtaa läpi.
- Ei käyttöön kemikaalien, elintarvikkeiden, helposti palavien tai räjähtävien aineiden yhteydessä.
- Ei saa yhdistää talousveden syöttöön.
- Ei ammattimaiseen tai teolliseen käyttöön.
- EMC:n (sähkömagneettinen yhteensopivuus) mukaan tämä on A-luokan laite. Se voi aiheuttaa radiohäiriöitä asuinympäristöissä. Käyttäjän tehtävänä on ryhtyä tarvittaviin toimenpiteisiin.

# Tuotekuvaus

## Yleiskatsaus



- 1 Tulo 1 (imupuoli)
  - Satelliittisuodattimen tai pintasuodattimen liitäntä.
  - Vedensyöttö 1 pumpun kautta.
- 2 Tulo 2 (imupuoli)
  - Suodatinkotelo
  - Vedensyöttö...
    - pumpun 1 tai pumpun 2 kautta
    - pumpun 1 ja pumpun 2 kautta.
- 3 Lähtö (painepuoli)
  - Paluuvirtauksen liitäntä lampeen (esim. purouoman kautta).
- 4 Pumppujen ohjaamisen vastaanotin käsilähtetimen kautta.
- 5 Maapiikki vastaanottimen pystyttämiseksi.
- 6 Pumppujen ohjaamisen käsilähetin (→ Käyttötoiminnot)
- 7 Letkuliitoskappale lähdölle (suositus)
- 8 Porrastettu letkuliitoskappale tulolle 1 ja lähdölle (vaihtoehto).
- 9 Tulon 1 adapteri.
- 10 Letkusinkilät letkujen kiinnittämiseksi letkuliitoskappaleisiin.

AMX017

FI

## Laitteessa olevat symbolit

**IP68**



Laite on pölytiivis ja vesitiivis 4 metriin saakka.



Mahdollisia vaaroja sydämentahdistinta käyttäville henkilöille.



Suojaa laite suoralta auringonsäteilyltä.

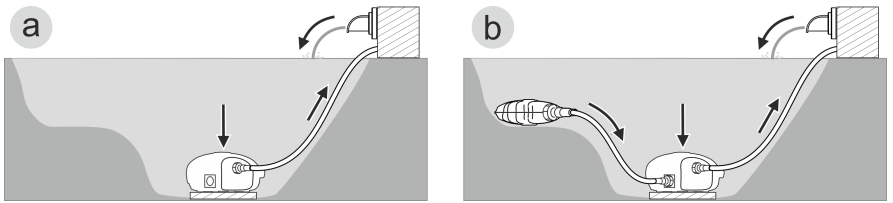


Älä hävitä laitetta tavallisen talousjätteen mukana.



Lue käyttöohje.

## Asennusversiot



- Versio (a): Vedensyöttö vain suodatinkotelon kautta.
  - Pumput 1 ja 2 toimivat tällöin joko rinnakkain tai erikseen.
- Vaihtoehto (b): Vedensyöttö venttiilikotelon ja satelliittisuodattimen tai pintasuodattimen kautta.
  - Vesi virtaa pumpun 1 sisäänottoaukossa 1 olevan satelliittisuodattimen tai pintasuodattimen kautta.
  - Vesi virtaa pumpun 2 (sisäänottoaukossa 2) suodatinkotelon kautta.



## Paikoilleen asettaminen ja yhdistäminen

Pumpun käyttö on sallittu vain ilmoitettuja vesiarvoja noudattaen. (→ Sallitut vesiarvot)

### VAROITUS

Jos tätä laitetta käytetään uimapaikoissa, seurauksena voi olla vakavia vammoja tai kuolema. Laitteen vialliset sähköosat johtavat veden vaarallisen sähköjännitteen.

► Laitetta saa käyttää vain silloin, kun vedessä ei ole ketään ihmisiä.

---

### HUOMIO

Imuyhteen ja paineyhteen alueella on pyöriviä rakenneosia. Loukkaantumiset mahdollisia, jos yhteisiin tartutaan sisään.


**Ota huomioon erityisesti seuraavat:** Ylikuormituksen johdosta pysähtynyt laite voi odotta-matta käynnistyä!

- Älä tartu käsin imuyhteen tai paineyhteen aukkoon, kun verkkopistoke on yhdistettynä.
  - Jos yhteisiin on käytön aikana vapaa pääsy silloin, kun esim. mitään letkuja ei ole yhdistettynä, varmista yhteet kosketussuojalla. Kosketussuoja on saatavana lisätarvikkeena.
- 

### OHJE

Jos pumpulla syötetään voimakkaasti liettyynyttä vettä, pumpun käyntiyksikkö kuluu nopeammin loppuun ja se on vaihdettava suositusta aiemmin.

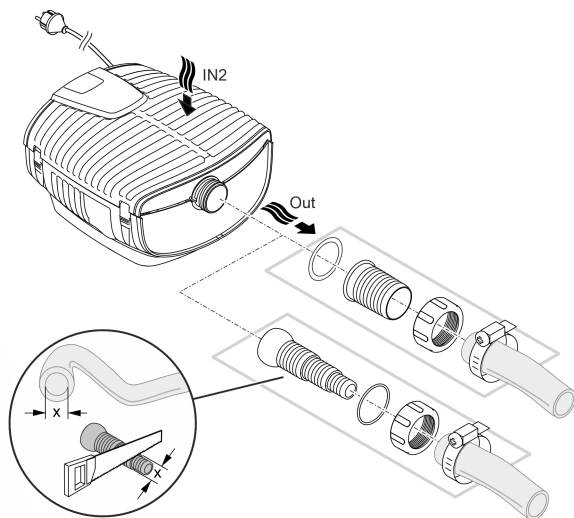
- Puhdista lampi tai allas huolellisesti ennen pumpun sijoittamista.
  - Aseta pumppu lammen pohjan yläpuolelle. Näin voidaan vähentää lieteveden imeytymistä sisään.
- 

-  Vältä suoraa auringonsäteilyä veteen upottamattomiin laitekomponentteihin, koska ne voivat sen johdosta voimakkaasti kuumentua. Käytä tarvittaessa suojusta.

## Laitteen kiinnittäminen

Yhdistä pumppu halutun asennusversion mukaan. (→ Asennusversiot)

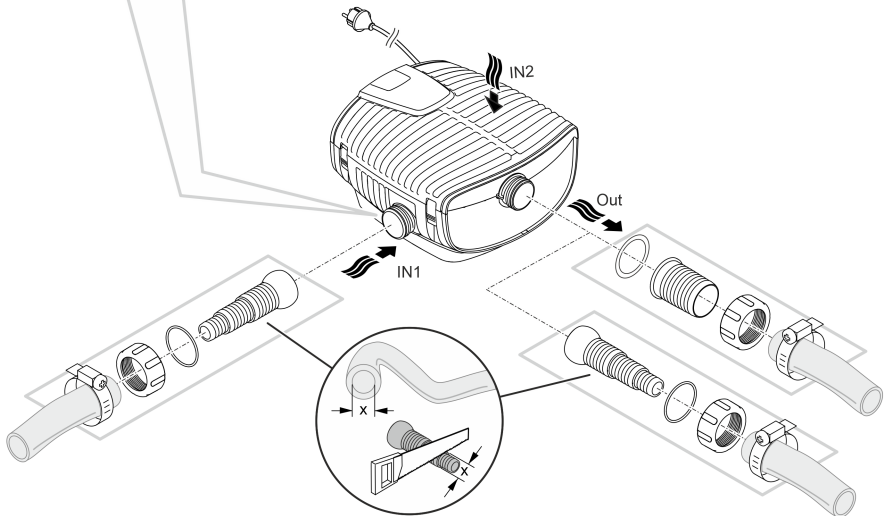
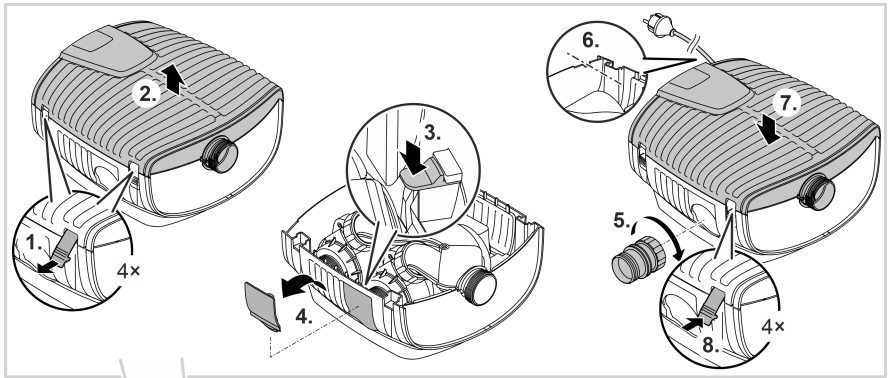
### Vedensyöttö ainoastaan venttiilikotelon kautta



AMX0174

**Älä vielä yhdistä verkkopistoketta pistorasiaan!**

## Vedensyöttö venttiilikotelon ja satelliittisuodattimen tai pintasuodattimen kautta

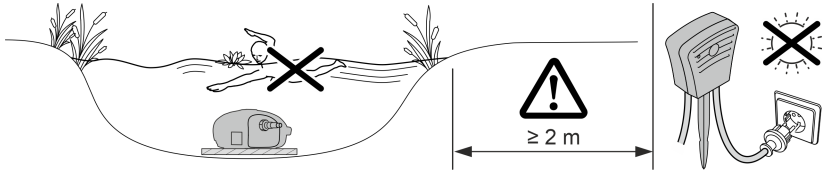


**Älä vielä yhdistä verkkopistoketta pistorasiaan!**

AMX0118

FI

## Laitteen asennus



AMX015

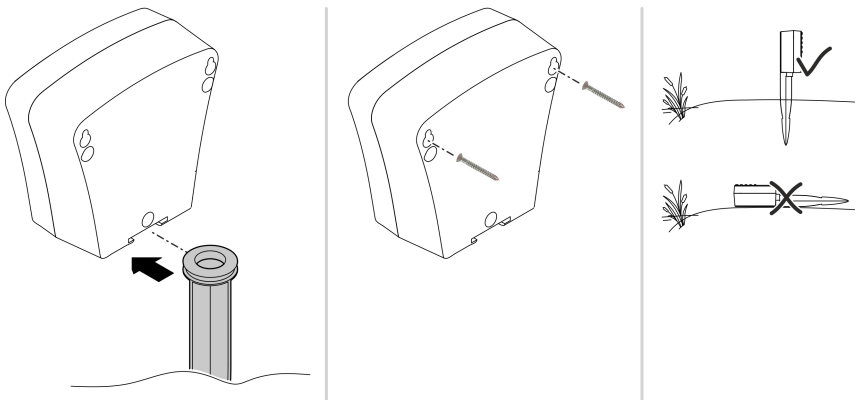
- Aseta pumppu vaakasuoraan asentoon kiinteälle, lietteettömälle alustalle.
- Huolehdi, että pumppu pysyy varmasti paikoillaan.
- Käytä pumppua vain silloin, kun se on täysin upotettuna veteen.
- ① Vetonarun avulla voit helposti vetää pumpun pois vedestä.
  - Vedä vetonaru suodattimen alakuoressa olevien pyöreiden aukkojen läpi ja kiinnitä vetonaru solmulla.

## Vastaanottimen kiinnittäminen

### OHJE

Vastaanotin vaurioituu, jos se on jatkuvasti vedelle alttiina.

- Aseta vastaanotin suojaan kosteudelta.
- Käytä tarvittaessa suojusta.



AMX019

- Sijoita vastaanotin suojaan tulvavedeltä ja vähintään 2 metrin etäisyydelle lammikon reunasta.
- Kiinnitä se maahan maadoituspiikillä tai ripusta pystysuoraan 2 ruuvilla.
  - Vastaanotinta ei saa käyttää vaaka-asennossa, vaan ainoastaan pystyasennossa maapiikillä kiinnitettynä.

**Älä vielä yhdistä verkkopistoketta pistorasiaan!**

# Käyttöönotto

## OHJE

Laite rikkoutuu, jos sitä käytetään himmentimellä. Se sisältää herkkiä sähköosia.

- ▶ Laitetta ei saa yhdistää himmennettävään virransyöttöön.

## OHJE

Pumppu ei saa käydä kuivana. Muuten seurauksena on pumpun vaurioituminen.

- ▶ Käytä pumpppua vain, kun se on täysin upotettuna veteen.

## Päällekytkentä/poiskytkentä

- **Päälle kytkentä:** Työnnä verkkopistoke pistorasiaan.
  - Käynnistä toinen tai molemmat pumput kaukosäätimellä. (→ Käyttötoiminnot)
- **Poiskytkentä:** Irrota pistoke pistorasiasta

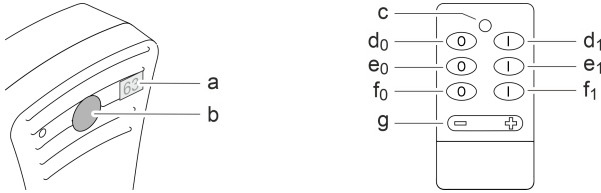
## Environmental Function Control (EFC)

Pumppu suorittaa käyttöönoton aikana automaattisesti esiohjelmoidun itsetestauksen (**Environmental Function Control (EFC)**). Pumppu tunnistaa tällöin, käykö se kuivana/onko se tukkeutunut tai upotetussa tilassa. Jos pumppu käy kuivana/on tukkeutunut, se kytkeytyy pois päältä automaattisesti n. 60 - 120 sekunnin kuluttua. Katkaise häiriötapauksessa virransyöttö ja upota pumppu veteen tai poista este. Sen jälkeen voit ottaa laitteen uudelleen käyttöön.

## Käyttötoiminnot

Voit käynnistää tai sammuttaa pumput etäyhteydellä käsilähettimen avulla ja säätää sen tehoa.

- Jos lähettimen ja vastaanottimen välillä on näköyhteys, radiolähetys on mahdollista 80 metriin asti.
- Ennen kuin voit käyttää laitetta lähettimen kanssa, sinun on opetettava (määriteltävä) lähetin vastaanottiin. Voit opettaa vastaanottiin enintään 10 lähettä.



AMX0120

### Käsilähettimen toiminnot

- a Digitaalinäyttö
- Näyttö osoittaa pumppujen tehotason. (0 ... 100 %)
- 
- b Painikkeet ja niiden toiminnot:
- Lähettimen opetus vastaanottiin (määrittely):
    - Paina vastaanottimen "b"-painiketta noin 1 sekunnin ajan.
    - Paina vastaanottimen painiketta "d<sub>0</sub>" vähintään 3 sekunnin ajan.
  - Käyttäjakohtaisen asetuksen syöttö: Katso painike "f"
  - Kaikkien vastaanottimen lähettimien poisto: Paina vastaanottimen "b"-painiketta vähintään 5 sekuntia.
- 
- c LED-toimintopainike
- LED-painike palaa kun jotakin lähettimen painiketta painetaan.
- 
- d Pumpun 1 käynnistys-/sammutuspainike
- 
- e Pumpun 2 käynnistys-/sammutuspainike
- 
- f Käyttäjakohtaisten asetusten painikkeet.
- Tehdasasetus:
    - f<sub>0</sub>: Molempien pumppujen teho = 25 %
    - f<sub>1</sub>: Molempien pumppujen teho = 75 %
  - Käyttäjakohtaisen asetuksen ohjelmointi:
    - Käytä "d"-, "e"- ja "g"-näppäimiä asettaaksesi tilan, jonka haluat käynnistää joko painikkeella f<sub>0</sub> tai f<sub>1</sub>.
    - Paina vastaanottimen "b"-painiketta noin 1 sekunnin ajan.
    - Paina vastaanottimen f<sub>0</sub>- tai f<sub>1</sub>-painiketta.
- 
- g Himmennin
- Molempien pumppujen tehonsäätö. (0 ... 100 %)

## Puhdistus ja huolto

### HUOMIO

Loukkaantumisvaara odottamattoman käynnistymisen johdosta. Laitteen sisäiset valvontatoiminnot voivat kytkeä laitteen pois päältä ja automaattisesti takaisin päälle.


► Irrota verkkopistoke ennen laitteelle tehtäviä töitä.

### OHJE

Älä käytä mitään syövyttäviä puhdistusaineita tai kemiallisia liuoksia. Nämä aineet voivat vaurioittaa koteloa, haitata laitteen toimintaa ja aiheuttaa vahinkoja eläimille, kasveille ja ympäristölle.

► Puhdista laite mahdollisuuksien mukaan vain puhtaalla vedellä ja pehmeällä harjalla tai sienellä. Käytä kovapintaisiin epäpuhtauksiin avuksi suositeltua puhdistusainetta.

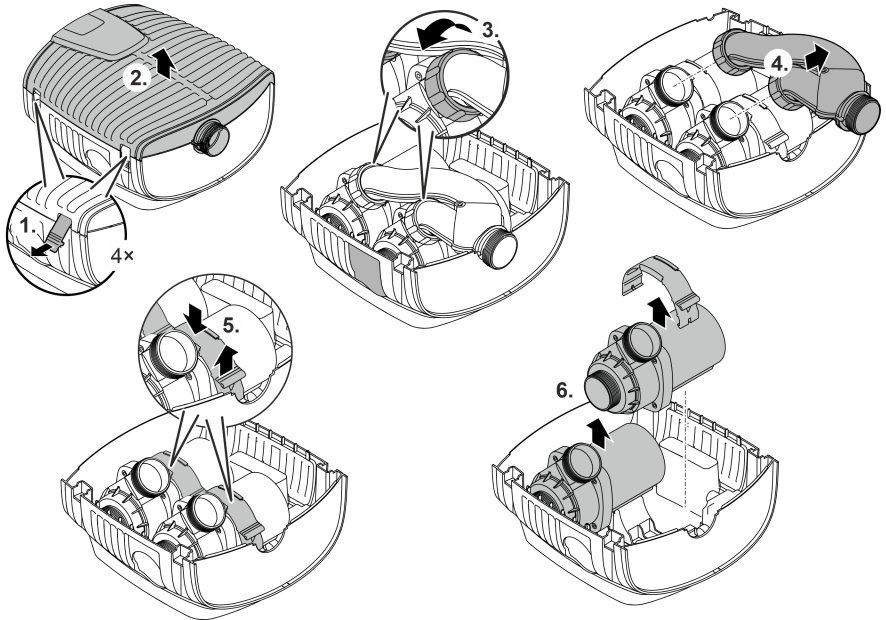
## Laitteen puhdistus

 Puhdista laite tarvittaessa, mutta kuitenkin vähintään 2 kertaa vuodessa.

- Puhdista etenkin pumpussa käyttöyksikkö ja pumpun kotelo.
- Pinttyneisiin kalkkijäämiin suositeltu puhdistusaine:
  - Pumpun puhdistusaine PumpClean, valmistaja OASE.
  - Yleispuhdistusaineet, jotka eivät sisällä etikkaa tai klooria.
- Huuhtelee kaikki puhdistetut osat huolellisesti puhtaalla vedellä.

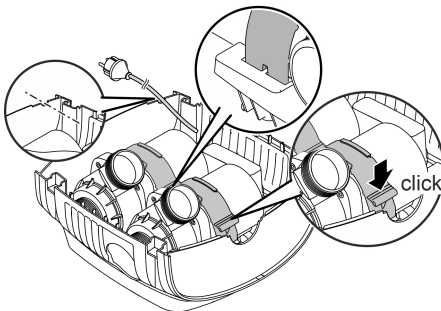
## Pumpun irrotus/puhdistus

- Irrota verkkopistoke ja poista kaikki liitännät.
- Pura laite osiin kuvan osoittamalla tavalla.



AMX0122

- Asenna laite taas yhteen päinvastaisessa järjestyksessä.
- Tarkasta asennuksen aikana, että
  - Kiinnitin, joka kiinnittää pumpun pidikkeeseen, on varmasti lukittunut.
  - Liitäntäjohto vietään kotelossa olevan uran kautta ulos, eikä johto ole voimakkaasti taipunut tai jäänyt puristuksiin.

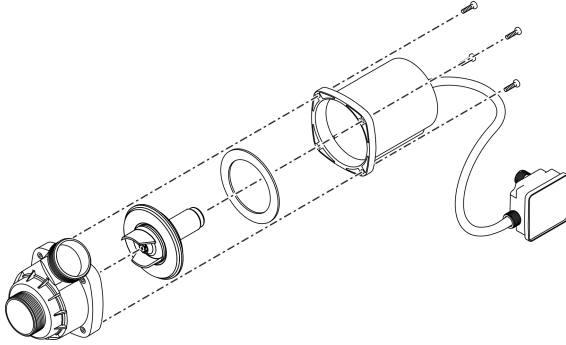


AMX0148



## Käyttöyksikön puhdistus/vaihto

- Pura pumppu osiin kuvan osoittamalla tavalla.
- Puhdista osat harjalla ja puhtaalla vedellä.
- Tarkasta kaikki osat vaurioiden varalta. Vaihda vaurioituneet tai kuluneet osat.
- Kokoa pumppu päinvastaisessa järjestyksessä.

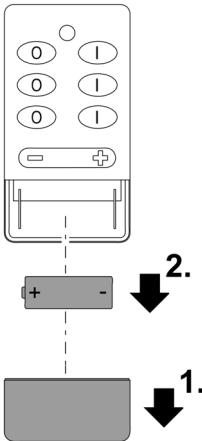


AMX0123

## Pariston vaihto

Avaa paristolokero liu'uttamalla kansi alas.

- Käytä 23A-tyyppistä paristoa.
- Huomaa pariston napaisuus asettaessasi paristoa paikalleen.



AMX0121

FI

## Varastointi/säilytys talven yli

Laitte on pakkassuojattu -20 °C:een asti. Varastoidessasi laitteen lammikon ulkopuolla suorita perusteellinen puhdistus pehmeällä harjalla ja vedellä, tarkista vauriot ja säilytä se upotettuna tai vedellä täytettynä. Älä upota verkkopistoketta veteen!

## Häiriöiden korjaaminen

Häiriö	Syy	Korjaaminen
Pumppu ei käynnisty	Verkköjännite puuttuu	Tarkasta verkkojännite
	Tulojohdot taittuneet	Asenna tulojohdot ilman taittokohtia
	Tulojohdot tukkeutuneet	Tarkasta/puhdista tulojohdot
	Käyttöyksikkö on tukkeutunut	Poista tukos, tarkasta käyttöyksikön herkällisyys
Pumppu ei pumpkaa Pumppausmäärä riittämätön	Suodatinkotelo tukkeutunut	Puhdista suodattimen kuoret
	Liian suuret häviöt tulojohdoissa	Lyhennä letkut tarvittavaan minimiin, poista tarpeettomat liitososat
	Käyttöyksikkö on raskasliikkeen	Tarkasta käyttöyksikön herkällisyys
Pumppu kytkeytyy lyhyen käyntiajan jälkeen pois päältä	Vesi erittäin liikaista	Puhdista pumppu
	Käyttöyksikkö on tukkeutunut	Poista tukos, tarkasta käyttöyksikön herkällisyys
	Pumppu on käynyt kuivana	Tarkasta/puhdista tulojohdot
	Veden lämpötila liian korkea	Noudata suurinta sallittua veden lämpötilaa. (→ Tekniset tiedot)
Käsilähettimen kantomatka pienenee	Vähäinen pariston teho	Vaihda paristo
Käsilähettimen kantomatka vaihtelee	Muut laitteet aiheuttavat häiriöitä	Poista tai sammuta häiriötekijät (matkaphelin, langaton lämpömittari, itkuhälytin jne.)
	Vastaanotin on asetettu huonoon paikkaan	Muuta vastaanottimen paikkaa, siirrä etäämmälle maanpinnasta
Käsilähetin ei toimi	Paristo tyhjä tai asetettu väärinpäin	Vaihda paristo tai aseta se oikeinpäin
	Käsilähetintä ei ole ohjelmoitu, vastaanotin nollattu	Käsilähettimen ohjelmointi

# Tekniset tiedot

## Pumppu

Kuvaus		AquaMax Eco Twin		
		20000	30000	
Liitäntäjännite	V AC	220 ... 240	220 ... 240	
Verkkotaajuus	Hz	50/60	50/60	
Tehonotto	W	20 ... 198	20 ... 320	
Suurin pumppausteho	l/h	20000	27000	
Suurin pumppauskorkeus	m	4,5	5,2	
Kotelointiluokka		IP68	IP68	
Suurin upotussyvyys	m	4	4	
Imupuoli	Kierre	G2	G2	
	Letkun liitäntä	mm	25, 32, 38	25, 32, 38
Painepuoli	Kierre	G2	G2	
	Letkun liitäntä	mm	25, 32, 38, 50	25, 32, 38, 50
Suurin raekoko karkea lika	mm	11	11	
Suodattimen ottopinta	cm <sup>2</sup>	1300	1300	
Veden lämpötila	Käytössä	°C	(→ Sallitut vesiarvot)	
	Käytöstä poistettuna	°C	-20 ... +35	-20 ... +35
Mitat	Pituus	mm	380	380
	Leveys	mm	360	360
	Korkeus	mm	205	205
Liitäntäjohdon pituus	m	10	10	
Paino	kg	11	11	

FI

## Vastaanotin

Kuvaus			
Syöttöjännite	Verkköjännite	V AC	220 ... 240
	Verkkotaajuus	Hz	50/60
	Johdon pituus	m	1
Kotelointiluokka		IP44	
Ympäristölämpötila-alue		°C	-20 ... +35
Mitat (P x L x K)		mm	140 x 70 x 130

## Käsilähetin

Kuvaus			
Syöttöjännite	Pariston tyyppi		23A-12V
Langaton yhteys	Taajuusalue	MHz	433
	Kantomatka, enint.	m	80

## Sallitut vesiarvot

Puhdas vesi, allasvesi		
pH-arvo		6,8 ... 8,5
Kovuus	°dH	8 ... 15
Vapaa kloori	mg/l	<0,3
Kloridipitoisuus	mg/l	<250
Suolapitoisuus	%	<0,4
Kuivajäännösten kokonaismäärä	mg/l	<50
Lämpötila	°C	+4 ... +35

## Kuluvat osat

- Käyntiyksikkö

## Hävittäminen

### OHJE

Tätä laitetta ei saa hävittää talousjätteiden mukana.

- ▶ Hävitä laite viemällä se vastaavaan jätehuoltopisteeseen.
- ▶ Jos sinulla on kysymyksiä, käänny paikallisen jätehuoltoyrityksen puoleen. Sieltä saat tietoja laitteen asianmukaisesta hävityksestä.
- ▶ Tee laite tätä ennen käyttökelvottomaksi leikkaamalla kaapelit poikki.

### OHJE

#### Paristojen hävittäminen

Paristot eivät kuulu kotitalousjätteisiin.

- ▶ Hävitä paristot vain tähän tarkoitukseen tarkoitetun palautusjärjestelmän kautta.

#### Paristojen hävittäminen Euroopan unionin sisällä

Loppukäyttäjänä olet lain mukaan velvollinen palauttamaan käytetyt paristot. Palautus on maksuton.

- ▶ Palauta akut myyntipisteeseen tai hävitä paristot kaupunkisi tai paikkakuntasi julkisten keräys- ja kierrätysjärjestelmien kautta.

#### Haitallisia aineita sisältävien paristojen merkintä

PB = paristo sisältää lyijyä

Cd = paristo sisältää kadmiumia

Hg = paristo sisältää elohopeaa

Li = paristo sisältää litiumia

### FIGYELMEZTETÉS

- ▶ Mielőtt a vízbe nyúlnak, feszültségmentesítse a vízben található összes elektromos készüléket. Ellenkező esetben áramütés okozta halálos vagy súlyos sérülések veszélye áll fenn.
  - ▶ A jelen készüléket 8 évesnél idősebb gyermekek, valamint csökkent fizikai, érzékszervi vagy mentális képességű, ill. hiányos tapasztalattal és megfelelő tudással rendelkező személyek akkor kezelhetik, ha felügyelet alatt állnak, vagy a készülék biztonságos használata vonatkozásában eligazításban részesültek, és megértették az ebből eredő veszélyeket. Gyermekek nem játszhatnak a készülékkel. Tisztítást és a felhasználó által végzendő karbantartási munkákat nem végezhetnek olyan gyermekek, akik nem állnak felügyelet alatt.
-

# Biztonsági útmutatások

## Elektromos csatlakoztatás

- A kültéren történő villamossági szerelésre speciális előírások érvényesek. A villamossági szerelést csak villamossági szakember végezheti.
  - A villamossági szakember szakmai végzettsége, ismeretei és tapasztalatai alapján megfelelő szakképzettséggel rendelkezik, és végezhet kültéren villamossági szerelést. Képes felismerni a lehetséges veszélyeket és figyelembe veszi a regionális és nemzeti szabványokat, előírásokat és rendelkezéseket.
  - Kérdések és problémák esetén forduljon villamossági szakemberhez.
- Csak akkor csatlakoztassa a készüléket, ha a készülék és az áramellátás elektromos adatai megegyeznek.
- A készüléket csak előírászerűen telepített dugaszolóaljzatról működtesse. A készüléket 30 mA névleges áramerősségű hibaáram-védelemmel kell ellátni.
- A hosszabbító vezetéknek és elosztóknak (pl. elosztósáv) alkalmasnak kell lenniük szabadban történő használatra (fröccsenő víz elleni védelem).
- A nyitott csatlakozódugót és a csatlakozóaljzatot óvni kell a nedvességtől.

## Biztonságos működés

- Ne használja a készüléket, sérült elektromos vezetékek vagy a burkolat sérülése esetén.
- A készüléket selejtezze le, ha megsérül a hálózati csatlakozóvezeték. A hálózati csatlakozóvezeték nem lehet kicserélni.
- A készülékben lévő járóegység erős mágneses mezővel rendelkező mágnessel van felszerelve, amely befolyásolhatja a szívritmus-szabályozókat vagy implantált defibrillátorokat (ICD). Az implantátum és a mágnes között legalább 0,2 m távolságot kell tartani.
- Ne hordozza vagy húzza a készüléket az elektromos csatlakozóvezetékénél fogva!
- A vezetékeket sérülésveszélytől védetten fektesse le úgy, hogy senki ne eshessen el bennük.
- Soha ne végezzen műszaki változtatásokat a készüléken.
- Csak azokat a munkálatokat végezze el a készüléken, amelyek a jelen útmutatóban ismertetve vannak.
- Kizárólag eredeti pótalkatrészeket és tartozékokat használjon.
- Probléma esetén forduljon szakkereskedőjéhez vagy az OASE vállalathoz.

## Rendeltetésszerű használat

A jelen útmutatóban leírt terméket kizárólag a következők szerint használja:

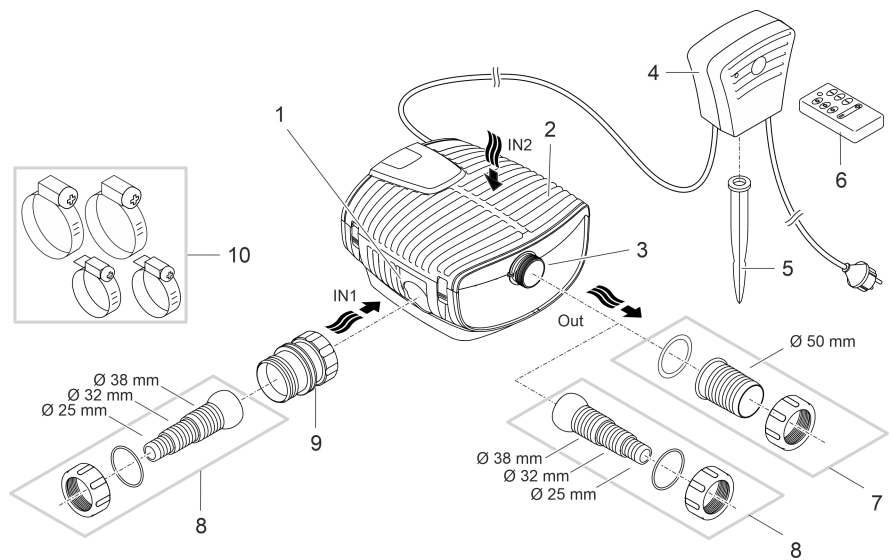
- Normál tóvíz szivattyúzására szűrőrendszerekhez, vízesés rendszerekhez és kerti patakrendszerekhez.
- A műszaki adatok betartása mellett. (→ Műszaki adatok)
- A vízre vonatkozó értékek betartása mellett. (→ Megengedett értékek a vízre vonatkozóan)

A készülékre a következő korlátozások érvényesek:

- Fürdésre használt tavakban használni tilos.
- A készüléket soha nem szabad vízben kívül más folyadékkal üzemeltetni.
- Soha nem szabad vízfolyás nélkül működtetni.
- Nem szabad vegyszerekkel, élelmiszerekkel, gyúlékony vagy robbanékony anyagokkal együtt alkalmazni.
- Ne csatlakoztassa a házi vízellátásra.
- Nem szabad kisipari- vagy ipari célokra használni.
- Az EMC (elektromágneses összeférhetőségre vonatkozó) irányelv alapján a készülék A osztályú. A készülék lakókörnyezetben rádióhullámok interferenciáját okozhatja. A felhasználó kötelessége megtenni a megfelelő intézkedéseket.

# Termékleírás

## Áttekintés



AMX017

- 1 1. bemenet (szívóoldal)
  - Különálló szűrő vagy szkimmer csatlakoztatása.
  - Vízzállítás az 1. szivattyún keresztül.

---

- 2 2. bemenet (szívóoldal)
  - Szűrőház
  - Vízzállítás ...
    - az 1. vagy a 2. szivattyún, ill.
    - az 1. és a 2. szivattyún keresztül.

---

- 3 Kimenet (nyomóoldal)
  - A tóba visszatérő ágat bekötése (pl. egy patakon keresztül).

---

- 4 Vevőkészülék szivattyúk kézi jeladóval történő vezérléséhez.

---

- 5 Földbe szúrható cövek a vevőkészülék felállításához.

---

- 6 Kézi jeladó a szivattyúk vezérléséhez. (→ Kezelőfunkciók)

---

- 7 Kimeneti tömlővég (javaslat).

---

- 8 Lépcsőzetes tömlővég a 1. bemenethez és a kimenethez (alternatíva).

---

- 9 1. bemenet adaptere

---

- 10 Tömlőbilincsek a tömlők tömlővégekre való rögzítéséhez.



## A készülék szimbólumai

**IP68**



A készülék porálló, és 4 méterig vízálló.



A készülék veszélyes lehet szívritmus-szabályozóval rendelkező személyekre.



Óvja a készüléket a közvetlen napfénytől.

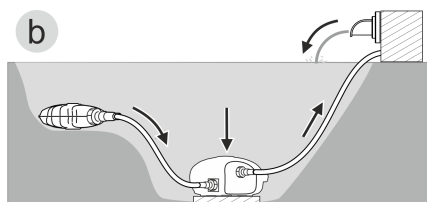
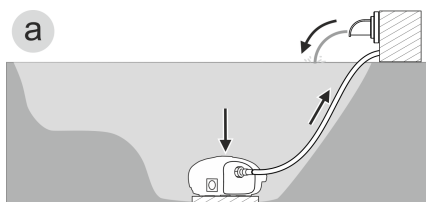


A készüléket ne dobja ki a háztartási hulladékok közé.



Olvassa el a használati útmutatót.

## Telepítési változatok



AMX0136

- (a) jelű változat: Vízszállítás csak a szűrőházon keresztül.
  - Az 1. és 2. szivattyú párhuzamosan vagy külön-külön működik.
- (b) jelű változat: Vízszállítás a szűrőházon, továbbá egy különálló szűrőn vagy szkimmeren keresztül.
  - A víz egy különálló szűrőn vagy egy szkimmeren keresztül áramlik az 1. bemenetnél az 1. szivattyúhoz.
  - A víz a szűrőházon keresztül (2. bemenet) a 2. szivattyúhoz áramlik.

HU

## Felállítás és csatlakoztatás

A szivattyú használata csak a vízre vonatkozó értékek betartása mellett megengedett.  
(→ Megengedett értékek a vízre vonatkozóan)

### FIGYELMEZTETÉS

Halál vagy súlyos sérülések veszélye a készülék úszásra használt tavakban történő üzemeltetésekor. A készülék hibás elektromos alkatrészei miatt a víz veszélyes elektromos feszültség alá kerül.

▶ A készüléket csak akkor szabad használni, ha nem tartózkodnak személyek a vízben.

---

### VIGYÁZAT

Forgó alkatrészek a szívócsatlakozó és a nyomócsatlakozó területén. Sérülésveszély a csatlakozócsonkba benyúlás esetén.


**Különösen vegye figyelembe a következőket:** A túlterhelés miatt leállított készülék váratlanul elindulhat!

- ▶ Ne nyúljon be a szívócsatlakozó vagy a nyomócsatlakozó nyílásába, ha a hálózati csatlakozódugasz be van dugva.
  - ▶ Ha a csatlakozócsonkok működés közben szabadon hozzáférhetőek, pl. ha nincsenek tömlők csatlakoztatva, akkor biztosítsa a csonkokat érintésvédelemmel. Az érintés elleni védelem tartozékként kapható.
- 

### TUDNIVALÓ:

Erősen eliszaposodott víz szállításakor adott esetben gyorsabban kopik a szivattyú járóegysége, és idő előtt ki kell cserélni.

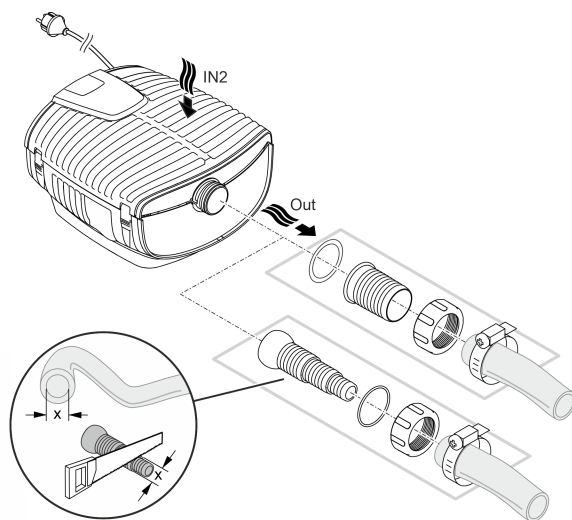
- ▶ A szivattyú felállítása előtt alaposan tisztítsa ki a tavat, ill. a medencét.
  - ▶ Állítsa fel a szivattyút a tófenék felett. Így csökkenthető az iszapos víz felszívása.
- 

 Ügyeljen arra, hogy a készülék nem vízbe merülő alkatrészeit ne érje közvetlen napfény, mivel az az alkatrészek jelentős felmelegedését okozhatja. Szükség esetén használjon védőburkolatot.

## A készülék csatlakoztatása

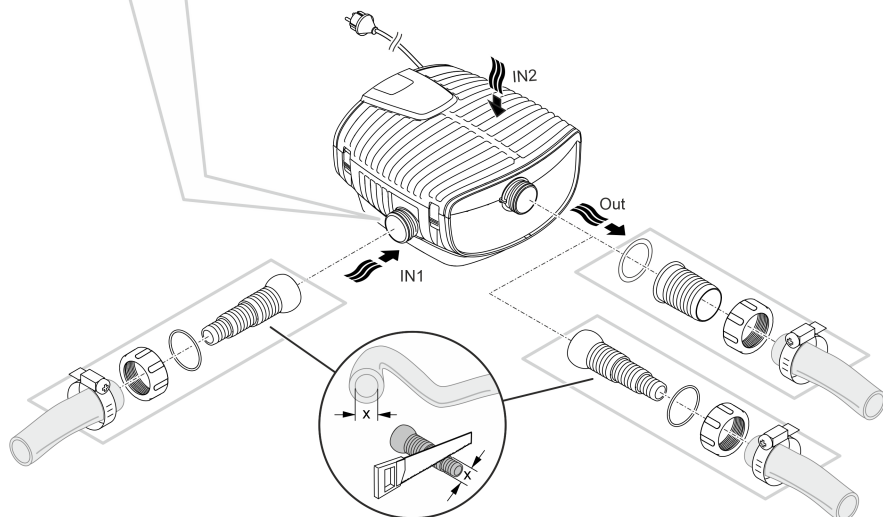
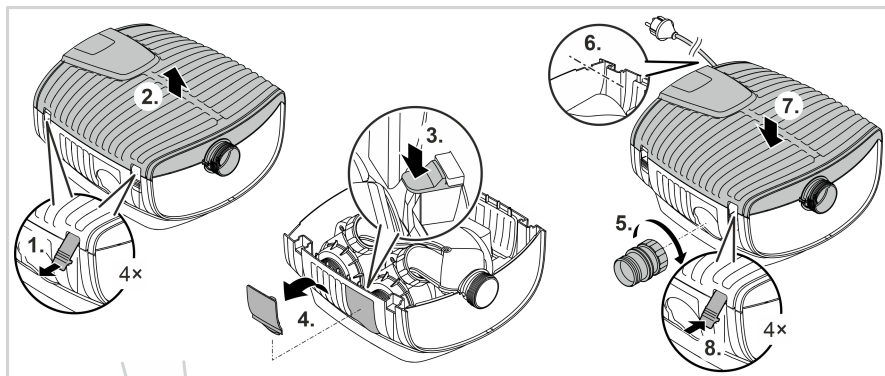
Csatlakoztassa a szivattyút a kívánt telepítési változatnak megfelelően. (→ Telepítési változatok)

### Vízszállítás csak a szűrőházon keresztül



**Még ne illesse a hálózati csatlakozót a dugaszolóaljzatba!**

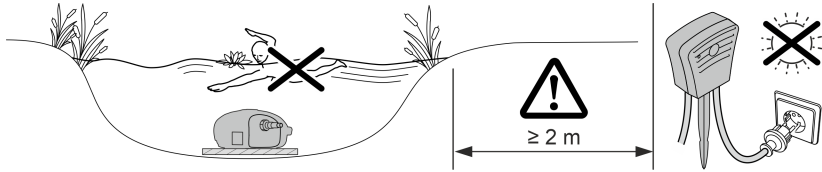
## Vízszállítás a szűrőházon és egy különálló szűrőn vagy szkimmeren keresztül



AMX0118

**Még ne illesse a hálózati csatlakozót a dugaszolóaljzatba!**

## A készülék felállítása



AMX015

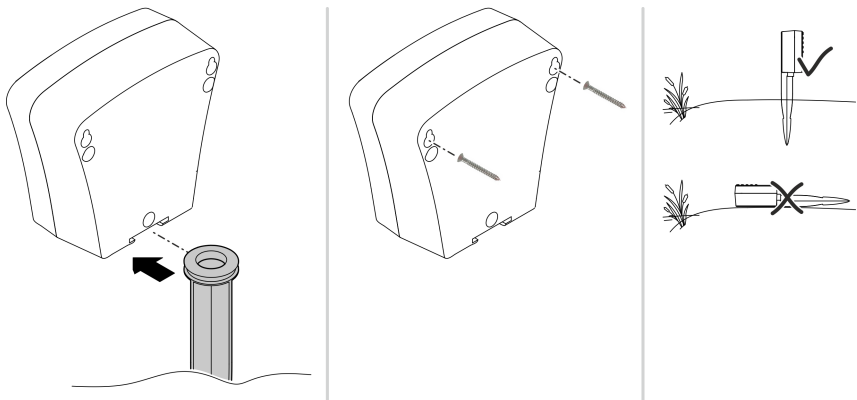
- Állítsa a szivattyút vízszintesen szilárd és iszapmentes aljzatra.
  - Gondoskodjon a szivattyú stabil helyzetéről.
  - Csak akkor üzemeltesse a szivattyút, ha teljesen a víz alá van merítve.
- i** A szivattyút a húzózsínór segítségével egyszerűen kihúzhatja a vízből.
- Húzza át a húzózsínórt a szűrő alsó részén található kerek nyílásokon keresztül, és csomózza meg.

## A vevő felállítása

### TUDNIVALÓ:

A vevőkészülék károsodik, ha tartósan nedvességnek van kitéve.

- ▶ Helyezze el a vevőkészüléket úgy, hogy védve legyen a nedvességtől.
- ▶ Szükség esetén használjon védőburkolatot.



AMX019

- Helyezze el a vevőkészüléket elárasztástól védetten legalább 2 m-es távolságban a tó peremétől.
- Rögzítse a földhöz a leszűrhető cövekkel, vagy függőlegesen akassza fel 2 csavarral.
  - A vevőkészüléket nem szabad fekvé működtetni, csak függőlegesen, a földi tűskecsatlakozóval az alján.

**Még ne illesse a hálózati csatlakozót a dugaszolóaljzatba!**

# Üzembe helyezés

## TUDNIVALÓ:

A készülék tönkremegy, ha szabályozóval üzemeltetik. Érzékeny elektromos alkatrészeket tartalmaz.

- ▶ Tilos a készüléket fokozatmentesen állítható áramforrásra kapcsolni.

## TUDNIVALÓ:

A szivattyút nem szabad szárazon futtatni. Ellenkező esetben tönkremegy a szivattyú.

- ▶ Csak akkor üzemeltesse a szivattyút, ha az teljesen a víz alá van merítve és a víz elárasztotta.

## Bekapcsolás / kikapcsolás

- **Bekapcsolás:** Dugja be a csatlakozódugót a hálózati dugaszoló aljzatba.
  - A távirányítóval kapcsolja be az egyik vagy mindkét szivattyút. (→ Kezelőfunkciók)
- **Kikapcsolás:** Húzza ki a csatlakozódugót a dugaszoló aljzataból.

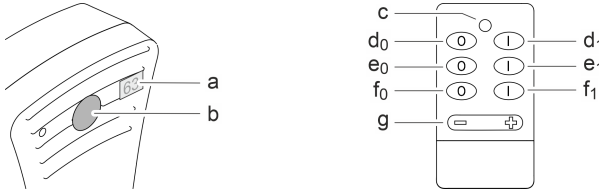
## Environmental Function Control (EFC)

Üzembe helyezéskor a szivattyú előre beprogramozott öntesztet hajt végre (**Environmental Function Control (EFC)**). Ekkor a szivattyú észleli, hogy szárazon fut vagy blokkolódott-e, illetve hogy vízbe van-e merítve. Szárazon futás/blokkolódás esetén a szivattyú kb. 60 – 120 másodperc elteltével automatikusan kikapcsol. Üzemzavar esetén szakítsa meg az áramellátást, „árassza el a szivattyút”, illetve távolítsa el az akadályt. Ezután újból üzembe helyezheti a készüléket.

## Kezelőfunkciók

A kézi jeladóval távolról be- és kikapcsolhatja a szivattyúkat, és beállíthatja a teljesítményüket.

- Az adó- és a vevőkészülék közötti látótávolsággal akár 80 méteres rádiós átvitel is lehetséges.
- Mielőtt az eszközt adókészülékkel működtetné, meg kell tanulnia (regisztrálnia) az adót a vevőkészüléken. Az eszközön maximum 10 adókészülék tanítható be.



AMX0120

### A kézi jeladó funkciói

- a Digitális kijelző
- A kijelzőn mindkét szivattyú beállított teljesítményszintje látható. (0 ... 100%)
- 
- b Nyomógomb a következő funkciókkal:
- Az adókészülék megtanítása a vevőkészüléknek (bejelentkezés):
    - Nyomja meg a vevőkészülék „b” gombját kb. 1 másodpercig.
    - Nyomja meg az adókészülék „d<sub>0</sub>” gombját legalább 3 másodpercig.
  - Felhasználó-specifikus beállítás mentése: Lásd az „f” gombokat
  - A vevőkészülék összes adókészülékének törlése: Nyomja meg a vevőkészülék „b” gombját legalább 5 másodpercig.
- 
- c Működésellenőrző LED
- A LED világít, amikor az adókészüléken megnyomnak egy gombot.
- 
- d 1. szivattyú be-/kikapcsoló gombja
- 
- e 2. szivattyú be-/kikapcsoló gombja
- 
- f Gomb a felhasználó-specifikus beállításokhoz.
- Gyári beállítás:
    - f<sub>0</sub>: szivattyúkapacitás mindkét szivattyú esetében = 25%
    - f<sub>1</sub>: szivattyúkapacitás mindkét szivattyú esetében = 75%
  - Felhasználó-specifikus beállítás programozása:
    - A „d”, „e” és „g” billentyűkkel állítsa be azt az állapotot, amelyet az f<sub>0</sub> vagy f<sub>1</sub> billentyűvel szeretne előhívni.
    - Nyomja meg a vevőkészülék „b” gombját kb. 1 másodpercig.
    - Nyomja meg az adókészülék f<sub>0</sub> vagy f<sub>1</sub> gombját.
- 
- g Dimmer kapcsoló
- Szivattyúkapacitás beállítása mindkét szivattyú esetében. (0 ... 100%)

HU

## Tisztítás és karbantartás

### VIGYÁZAT

Sérülésveszély a készülék váratlan elindulása által. A belső felügyeleti funkciók képesek a készüléket automatikusan kikapcsolni és újra bekapcsolni.


► A készüléken való munkavégzés előtt húzza ki a hálózati csatlakozódugaszt.

### TUDNIVALÓ:

Ne használjon agresszív tisztítószeret vagy kémiai oldatot. Ezek a szerek károsíthatják a házat, hátrányosan befolyásolhatják a készülék működését, valamint ártanak az állatoknak, növényeknek és a környezetnek.

► A készüléket lehetőleg tiszta vízzel és puha kefével vagy szivaccsal; makacs szennyeződések esetén az ajánlott tisztítószer alkalmazásával tisztítsa.

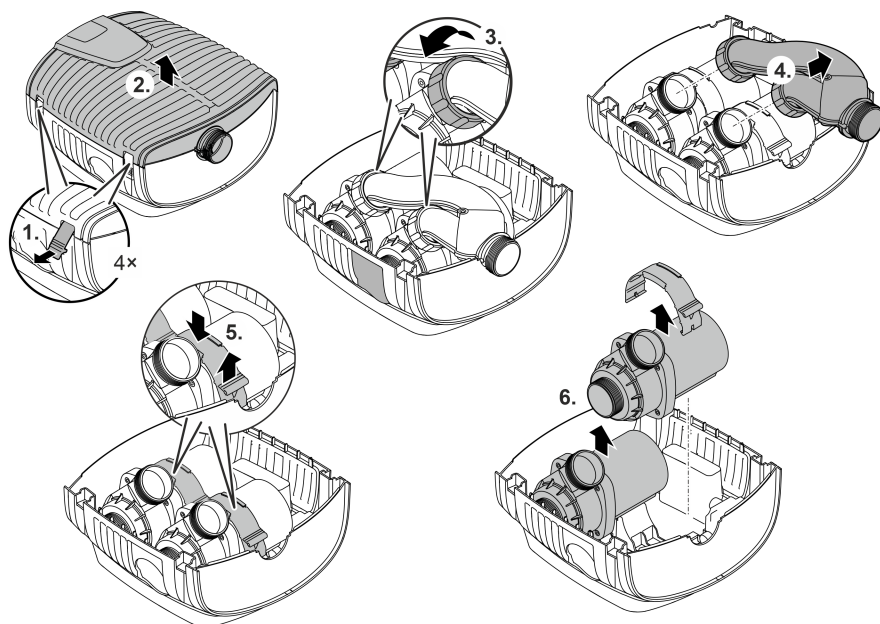
## A készülék tisztítása

-  A készüléket szükség szerint, de legalább évente 2-szer tisztítsa meg.
- A szivattyún különösen a járóegységet és a szivattyúházat tisztítsa meg.
- Ajánlott tisztítószeret makacs vízkövesedés esetén:
  - OASE PumpClean szivattyútisztító.
  - Ecet- és klórmentes háztartási tisztító.
- A tisztítás után tiszta vízzel alaposan tisztítsa meg az összes alkatrészt.



## A szivattyú kiszerelése/tisztítása

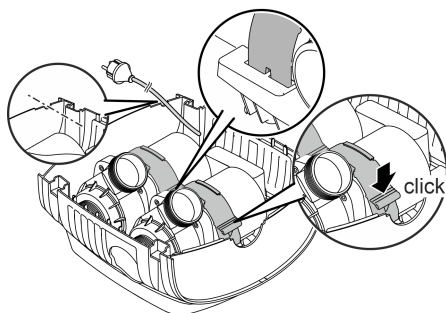
- Húzza ki a hálózati csatlakozódugaszt és távolítsa el az összes csatlakozót.
- Szerelje szét a készüléket az ábrán látható módon.



HU

AMX0122

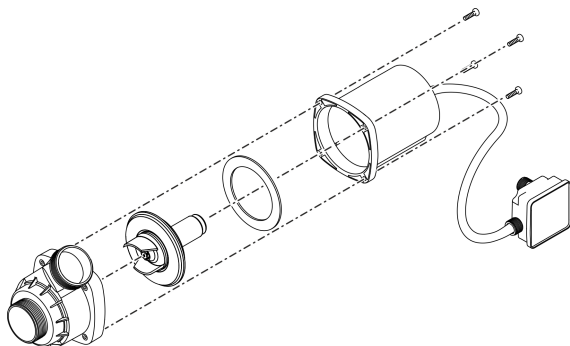
- Szerelje össze a készüléket fordított sorrendben.
- Összeszereléskor ellenőrizze, hogy
  - a szivattyút a tartóban rögzítő bilincs biztonságosan bepattant-e a helyére.
  - a csatlakozókábel a házon lévő hornyon keresztül van kivezetve, és nincs-e nagyon megtörve vagy nem csípődött-e be.



AMX0148

## A járóegység tisztítása/cseréje

- Szerelje szét a szivattyút az ábrán látható módon.
- Tiszta víz alatt tisztítsa meg az alkatrészeket kefével.
- Ellenőrizze az összes alkatrész sérülését. Cserélje ki a sérült vagy kopott alkatrészeket.
- Szerelje össze fordított sorrendben a szivattyút.

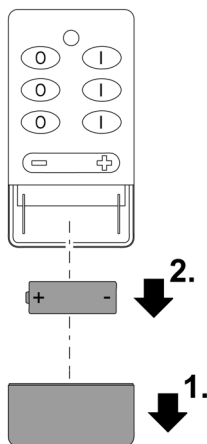


AMX0123

## Az elem cseréje

Csúsztassa lefelé a fedelet az elemtartó kinyitásához.

- Használjon 23A típusú elemet.
- Az elem behelyezésekor ügyeljen a polarításra.



AMX0121

## Tárolás/Teelés

A készülék mínusz 20 °C-ig fagyálló. Ha a készüléket a tavon kívül tárolja, akkor tisztítsa meg alaposan puha kefével és vízzel, ellenőrizze, hogy nem sérült-e, és tárolja azt vízbe merítve vagy vízzel megtöltve. A hálózati csatlakozót nem szabad a vízbe meríteni!

## Hibaelhárítás

Üzemzavar	Ok	Megoldás
A szivattyú nem indul el.	Hiányzik a hálózati feszültség.	Ellenőrizze a hálózati feszültséget.
	A betápláló vezetékek megtörték.	Fektesse törésmentesen a betápláló vezetékeket.
	El van tömődve a betápláló vezeték.	Ellenőrizze/ tisztítsa meg a betápláló vezetékeket.
	A járóegység blokkolva van.	Szüntesse meg a blokkolódást, ellenőrizze, hogy a járóegység könnyen jár-e.
A szivattyú nem szállít. A szállított mennyiség nem elegendő.	A szűrőház eldugult.	Tisztítsa ki a szűrőtokokat.
	Túl nagy veszteség a betápláló-vezetékben.	Vegye a tömlő hosszát a szükséges minimumra, távolítsa el a szükségtelen összekötő elemeket
A szivattyú rövid működés után lekapcsol.	A járóegység nehezen forog.	Ellenőrizze, hogy a járóegység könnyen jár-e.
	A víz nagyon elszennyeződött.	Tisztítsa ki a szivattyút.
	A járóegység blokkolva van.	Szüntesse meg a blokkolódást, ellenőrizze, hogy a járóegység könnyen jár-e.
	A szivattyú kiszáradt.	Ellenőrizze/ tisztítsa meg a betápláló vezetékeket.
A kézi jeladó hatósugara túl magas.	A víz hőmérséklete túl magas.	Tartsa be a maximálisan megengedett víz-hőmérsékletet. (→ Műszaki adatok)
	Alacsony elemkapacitás	Cserélje ki az elemet.
A kézi jeladó hatósugara ingadozik	Más készülékek által okozott zavarok	Szüntesse meg vagy kapcsolja ki a zavarforrásokat (mobiltelefon, rádiós hőmérő, rádiós bébiszitter stb.)
	A vevőkészülék kedvezőtlenül van elhelyezve	Helyezze el a vevőkészüléket máshogy, esetleg nagyobb távolságra a talajtól.
A kézi jeladó nem működik	Az elem lemerült vagy rosszul van behelyezve	Cserélje ki az elemet vagy helyezze be helyesen
	A kézi jeladó nincs betanítva, a vevőkészülék visszaállítva	Tanítsa be a kézi jeladót

# Műszaki adatok

## Szivattyú

Leírás		AquaMax Eco Twin		
		20000	30000	
Csatlakoztatási feszültség	V AC	220 ... 240	220 ... 240	
Hálózati frekvencia	Hz	50/60	50/60	
Teljesítményfelvétel	W	20 ... 198	20 ... 320	
Max. szállítási teljesítmény	l/ó	20000	27000	
Max. szállítási magasság	m	4,5	5,2	
Védettségi fokozat		IP68	IP68	
Max. merülési mélység	m	4	4	
Szívóoldal	Menet	G2	G2	
	Tömlőcsatlakozó	mm	25, 32, 38	25, 32, 38
Nyomóoldal	Menet	G2	G2	
	Tömlőcsatlakozó	mm	25, 32, 38, 50	25, 32, 38, 50
Max. szemcseméret, durva szennyeződés	mm	11	11	
Szűrő beömlési felület	cm <sup>2</sup>	1300	1300	
Víz hőmérséklet	Üzem közben	°C	(→ Megengedett értékek a vízre vonatkozóan)	
	Üzemen kívül	°C	-20 ... +35	-20 ... +35
Méretek	Hossz	mm	380	380
	Szélesség	mm	360	360
	Magasság	mm	205	205
Csatlakozó kábel hossza	m	10	10	
Súly	kg	11	11	

## Vevőkészülék

Leírás			
Tápellátás	Hálózati feszültség	V AC	220 ... 240
	Hálózati frekvencia	Hz	50/60
	Vezeték hossz	m	1
Védettségi fokozat		IP44	
Környezeti hőmérséklet	°C	-20 ... +35	
Méretek (H x Sz x Ma)	mm	140 x 70 x 130	

## Kézi jeladó

Leírás			
Tápellátás	Elemtípus		23A-12V
Rádiókapcsolat	Frekvenciasáv	MHz	433
	Max. hatótávolság	m	80

## Megengedett értékek a vízre vonatkozóan

Friss víz, tóvíz		
ph-érték		6,8 ... 8,5
Keménység	°dH	8 ... 15
Szabad klór	mg/l	<0,3
Klorid tartalom	mg/l	<250
Sótartalom	%	<0,4
Teljes visszamaradó szilícium	mg/l	<50
Hőmérséklet	°C	+4 ... +35

## Kopóalkatrészek

- Járóegység

## Megsemmisítés

### TUDNIVALÓ:

A készüléket nem szabad háztartási hulladékként ártalmatlanítani.

- ▶ A készüléket az erre szolgáló visszavételi rendszeren keresztül adja le ártalmatlanításra.
- ▶ Ha bármilyen kérdése van, forduljon a helyi hulladékkezelő vállalathoz. Ott tájékoztatást kap a készülék megfelelő ártalmatlanításáról.
- ▶ A kábel levágásával tegye használhatatlanná a készüléket.

### TUDNIVALÓ:

#### Elemek ártalmatlanítása

Az elemeket ne dobja ki a háztartási szemétkosárba.

- ▶ Az elemeket kizárólag az erre szolgáló visszavételi rendszeren keresztül ártalmatlanítsa.

#### Elemek ártalmatlanítása az Európai Közösségekben belül

Végfelhasználóként Ön jogilag köteles visszaszolgáltatni a használt elemeket. A visszaszolgáltatás ingyenes.

- ▶ Vigye vissza az elemeket az értékesítési pontra, vagy ártalmatlanítsa azokat a város vagy település nyilvános visszavételi és újrahasznosítási rendszerén keresztül.

#### Jelölések káros anyagokat tartalmazó elemeken

Pb = az elem ólmot tartalmaz

Cd = az elem kadmiumot tartalmaz

Hg = az elem higanyt tartalmaz

Li = az elem lítiumot tartalmaz

### OSTRZEŻENIE

- ▶ Przed włożeniem rąk do wody należy odłączyć od sieci prądowej wszystkie urządzenia elektryczne znajdujące się w wodzie. W przeciwnym razie grożą ciężkie obrażenia a nawet śmiertelne w wyniku porażenia prądem.
  - ▶ Urządzenie może być używane przez dzieci od 8 lat i ponadto przez osoby o ograniczonych fizycznych i umysłowych zdolnościach, albo nie posiadających niezbędnego doświadczenia i wiedzy, gdy będą one pod nadzorem osoby odpowiedzialnej za bezpieczeństwo użytkownika tego urządzenia lub zostaną odpowiednio przez nią poinstruowane i poinformowane o wynikających stąd zagrożeniach. Dzieciom zabrania się zabawy z tym urządzeniem. Czyszczenie ani czynności serwisowe użytkownika nie mogą być wykonywane przez dzieci bez nadzoru osoby dorosłej.
-

# Przepisy bezpieczeństwa

## Przyłącza elektryczne

- W stosunku do instalacji elektrycznych na zewnątrz budynków obowiązują specjalne przepisy. Wykonanie instalacji elektrycznej jest dozwolone tylko specjalistom elektrykom.
  - Specjalistą elektrykiem jest osoba, która o oparciu o swoje wykształcenie, wiedzę i doświadczenie jest uprawniona do wykonania instalacji elektrycznych na zewnątrz budynków. Ponadto potrafi rozpoznać możliwe zagrożenia i przestrzega regionalnych i krajowych norm, przepisów i zarządzeń.
  - W przypadku pytań i problemów należy zwrócić się do specjalisty elektryka.
- Urządzenie podłączyć tylko wtedy, gdy parametry elektryczne urządzenia i zasilania energią są zgodne.
- Urządzenie może być podłączane tylko do prawidłowo zainstalowanego gniazdka. Urządzenie musi być zabezpieczone poprzez urządzenie ochronne prądowe, ze znamionowym prądem upływowym wynoszącym maksymalnie 30 mA.
- Przedłużacze przewodów i rozdzielacze prądu (np. listwy z gniaздkami) muszą być przeznaczone do użytkowania na wolnym powietrzu (zabezpieczone przed rozpryskami wody).
- Otwarte gniazdka i wtyczki należy chronić przed wilgocią.

## Bezpieczna eksploatacja

- Nie używać tego urządzenia, gdy przewody elektryczne lub obudowa są uszkodzone.
- Jeśli kabel zasilający urządzenia jest uszkodzony, należy je zutylizować. Kabla zasilającego nie można wymienić.
- Zespół wirnika w urządzeniu posiada magnes wytwarzający silne pole magnetyczne, które może negatywnie wpłynąć na stymulatory pracy serca lub implantowane defibrylatory (ICD). Pomiędzy implantem a magnesem należy utrzymywać odstęp co najmniej 0,2 m.
- Nie podnosić ani nie ciągnąć urządzenia za przewód elektryczny.
- Przewody należy układać w sposób zabezpieczający je przed uszkodzeniami i tak, żeby uniknąć możliwości potknięcia się o nie.
- Nigdy nie dokonywać przeróbek technicznych urządzenia na własną rękę.
- Przy urządzeniu wykonywać tylko te czynności, które są opisane w tej instrukcji.
- Należy stosować tylko oryginalne części zamienne i akcesoria.
- W razie wystąpienia problemów prosimy zwrócić się do autoryzowanego serwisu lub do firmy OASE.

## Zastosowanie zgodne z przeznaczeniem

Wyrób opisywany w niniejszej instrukcji należy użytkować wyłącznie w następujący sposób:

- Do pompowania zwykłej wody stawowej do układów filtrów, wodospadów i strumieni.
- W warunkach zgodnych z danymi technicznymi. (→ Dane techniczne)
- W warunkach dotrzymania dozwolonych parametrów wody. (→ Dopuszczalne parametry wody)

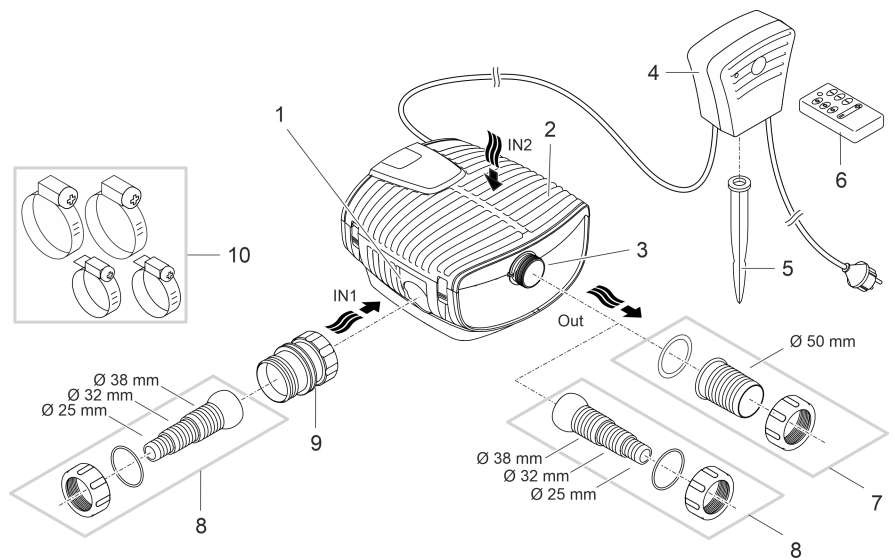
W stosunku do tego urządzenia obowiązują następujące ograniczenia:

- Nie użytkować w stawach kąpielowych.
- Nigdy nie używać do pompowania innych cieczy niż woda.
- Nigdy nie użytkować urządzenia bez przepływu wody.
- Nie użytkować połączeniu z chemikaliami, artykułami spożywczymi, substancjami łatwopalnymi lub wybuchowymi.
- Nie podłączać do domowej instalacji wodnej.
- Nie nadaje się do celów rzemieślniczych ani przemysłowych.
- Według EMV (tolerancja elektromagnetyczna) urządzenie spełnia wymagania klasy A. W obrębie obszaru zamieszkałego urządzenie stanowić źródło zakłóceń elektromagnetycznych. Do obowiązku użytkownika należy podjęcie stosownych działań zapobiegawczych.



# Opis produktu

## Przegląd



AMX017

- 1 Wlot 1 (strona ssania)
  - Podłączenie filtra peryferyjnego lub skimmera.
  - Pompowanie wody za pośrednictwem pompy 1.
- 2 Wlot 2 (strona ssania)
  - Obudowa filtra
  - Pompowanie wody za pośrednictwem...
    - pompy 1 lub 2 albo
    - pompy 1 i 2.
- 3 Wylot (strona ciśnienia)
  - Podłączenie obiegu powrotnego do stawu (np. w postaci strumyka).
- 4 Odbiornik do sterowania pompami za pośrednictwem pilota.
- 5 Pręt do wbicia w ziemię do ustawiania odbiornika.
- 6 Pilot do sterowania pompami. (→ Obsługa)
- 7 Końcówka węża dla wylotu (zalecenie).
- 8 Stopniowana końcówka węża do wlotu 1 i wylotu (alternatywa).
- 9 Adapter do wlotu 1.
- 10 Opaski zaciskowe go węży do przymocowania węży do końcówek.

PL

## Symbole na urządzeniu

**IP68**  4.0 m

Urządzenie jest pyłoszczelne i wodoszczelne aż do głębokości 4 m.



Możliwość wystąpienia zagrożeń dla osób ze stymulatorami pracy serca.



Urządzenie należy chronić przed bezpośrednim działaniem promieni słonecznych.

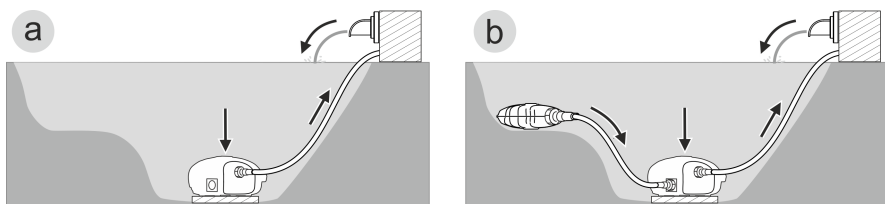


Nie wyrzucać tego urządzenia do zwykłych odpadów komunalnych.



Przeczytaj instrukcję użytkowania.

## Wersja zainstalowania



- Wersja (a): pompowanie wody tylko za pośrednictwem obudowy filtra.
  - Pompa 1 i 2 pracują przy tym albo równolegle, albo osobno.
- Wersja (b): pompowanie wody za pośrednictwem obudowy filtra oraz filtra peryferyjnego lub skimmera.
  - Woda przepływa przez filtr peryferyjny lub skimmer na wlocie 1 do pompy 1.
  - Woda przepływa przez obudowę filtra (wlot 2) do pompy 2.

## Ustawienie i podłączenie

Użytkowanie pompy jest dozwolone tylko w warunkach dotrzymania dozwolonych parametrów wody. (→ Dopuszczalne parametry wody)

### OSTRZEŻENIE

Śmierć lub ciężkie obrażenia ciała w razie eksploatacji urządzenia w stawie pływackim. Uszkodzenie elementów elektrycznych urządzenia spowoduje, że woda zacznie przewodzić prąd elektryczny o niebezpiecznym napięciu.

- ▶ Urządzenie użytkować tylko wtedy, gdy nikt nie przebywa w wodzie.

### OSTROŻNIE

Obracające się części w obrębie króćca zasysania i króćca ciśnieniowego. Możliwość odniesienia obrażeń, w razie włożenia rąk do króćców.


**Należy pamiętać szczególnie o tym, że:** Urządzenie zatrzymane z powodu przeciążenia może nieoczekiwanie ruszyć!

- ▶ Nie wkładać rąk do otworu króćca ssania lub króćca ciśnieniowego, gdy wtyczka sieciowa jest włożona do gniazdka.
- ▶ Jeżeli podczas pracy dostęp do króćców jest możliwy, np. gdy nie są podłączone węże, to należy zastosować osłonę króćców chroniącą przed włożeniem rąk. Osłonę króćców chroniącą przed włożeniem rąk można nabyć jako akcesoria.

### WSKAZÓWKA

Przy tłoczeniu mocno zanieczyszczonej wody dochodzi do szybszego zużycia wirnika pompy, co oznacza jego przedwczesną wymianę.

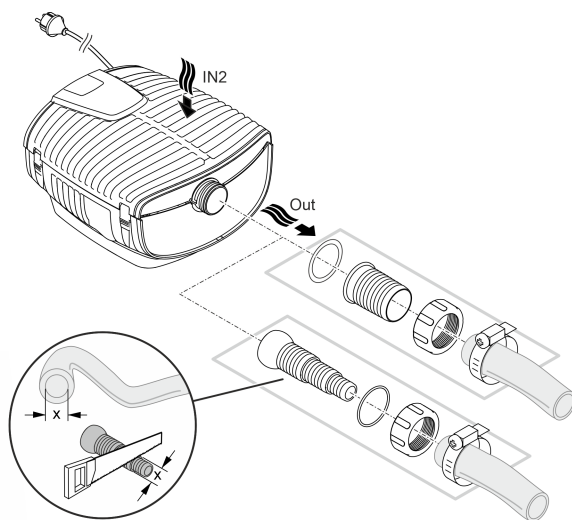
- ▶ Przed ustawieniem pompy należy gruntownie wyczyścić staw lub zbiornik.
- ▶ Pompę należy ustawić w podwyższonym miejscu nad dnem stawu. W ten sposób można zredukować zasysanie wody zanieczyszczonej szlamem.

-  Chronić przed bezpośrednim działaniem promieni słonecznych niezanurzonych podzespołów urządzenia, ponieważ mogą ulec silnemu rozgrzaniu. W razie potrzeby zastosować osłonę ochronną.

## Podłączenie urządzenia

Pompę należy podłączyć zgodnie z wymaganą wersją zainstalowania. (→ Wersja zainstalowania)

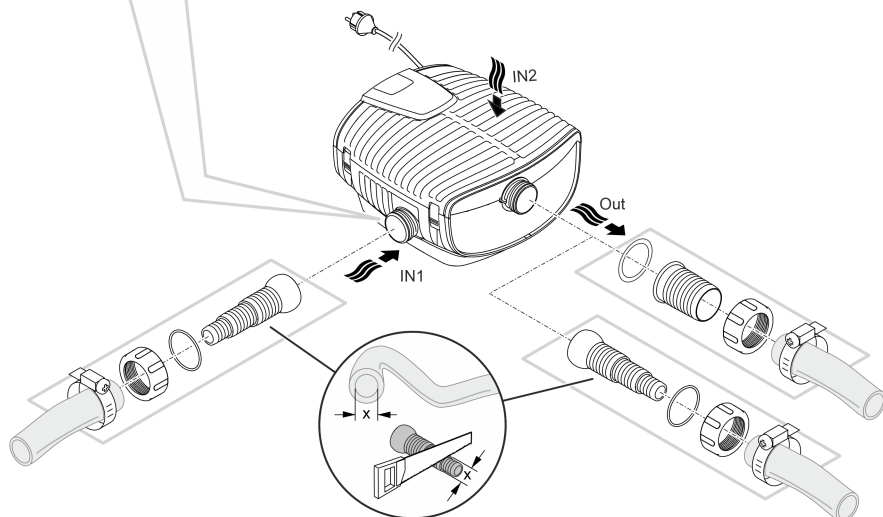
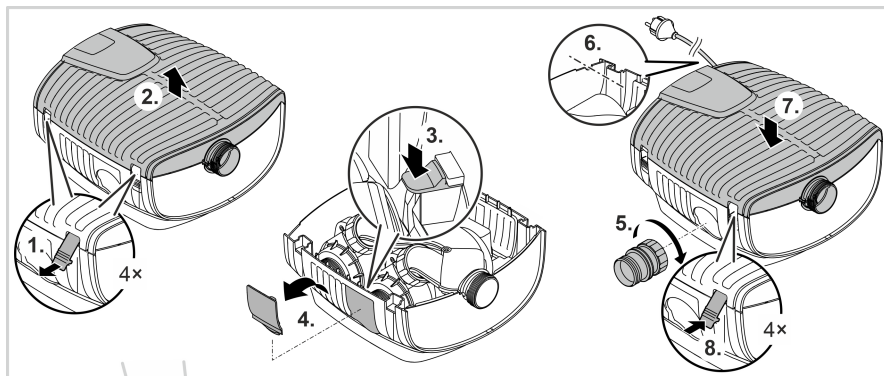
### Pompowanie wody tylko za pośrednictwem obudowy filtra



**Jeszcze nie włożyć wtyczki sieciowej do gniazdka!**

AMX0174

## Pompowanie wody za pośrednictwem obudowy filtra oraz filtra peryferyjnego lub skimmera

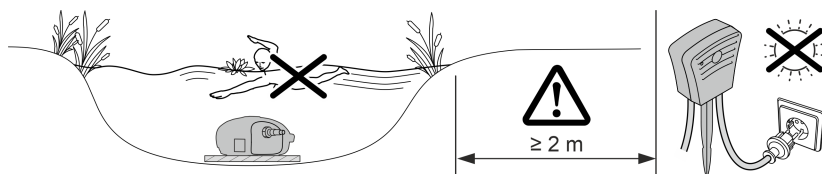


**Jeszcze nie włożyć wtyczki sieciowej do gniazdka!**

AMX0118

PL

## Umiejscowienie urządzenia



AMX015

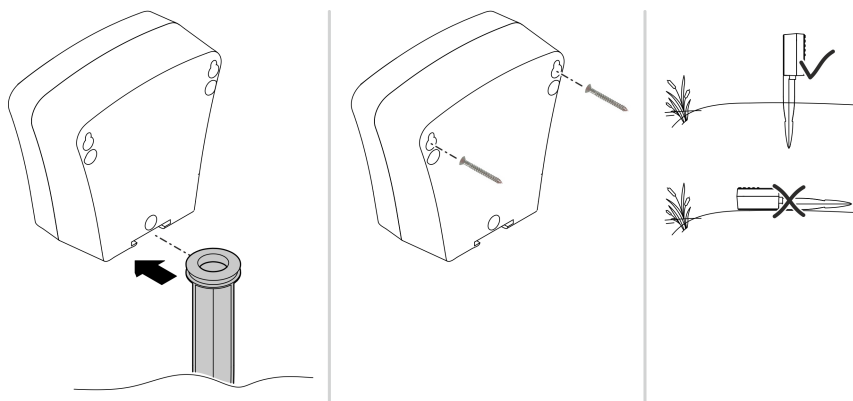
- Urządzenie należy ustawić poziomo na twardym podłożu bez osadów szlamu.
- Zadbaj o stabilne ustawienie pompy.
- Pompę użytkować tylko wtedy, gdy jest całkowicie zanurzona w wodzie.
- ❶ Za pomocą linki pociągowej można łatwo wyciągnąć pompę z wody.
  - Linkę pociągową przeciągnąć przez okrągłe otwory w dolnej części obudowy filtra i związać na supeł.

## Lokalizacja odbiornika

### WSKAZÓWKA

Odbiornik zostanie uszkodzony, jeżeli będzie stale wystawiony na oddziaływanie wilgoci.

- ▶ Ustawić odbiornik w sposób zabezpieczony przed wilgocią.
- ▶ W razie potrzeby zastosować osłonę ochronną.



AMX019

- Ustawić odbiornik w miejscu niezagrażonym zalaniem wodą oraz w odległości co najmniej 2 m od brzegu stawu.
- Zamocować odbiornik w ziemi za pomocą pręta do wbicia w ziemię lub zawiesić pionowo za pomocą 2 śrub.
  - Użytkownik nie może być używany w pozycji leżącej, lecz tylko pionowo z mocowaniem pręta do wbicia w ziemię na dole.

**Jeszcze nie włożyć wtyczki sieciowej do gniazdka!**

## Rozruch

### WSKAZÓWKA

Urządzenie ulegnie zniszczeniu, gdy zostanie podłączone do ściemniacza. Ono zawiera wrażliwe podzespoły elektryczne.

- ▶ Nie podłączać urządzenia do zasilania z regulacją napięcia.

### WSKAZÓWKA

Pompa nie może pracować na sucho. W przeciwnym razie pompa ulegnie zniszczeniu.

- ▶ Pompę użytkować tylko wtedy, gdy jest zanurzona w wodzie lub w niej pływa.

## Włączenie / wyłączenie

- **Włączenie:** Wtyczkę sieciową włożyć do gniazdka.
  - Włączyć jedną lub obie pompy za pośrednictwem pilota zdalnego sterowania. (→ Obsługa)
- **Wyłączenie:** Wtyczkę sieciową wyjąć z gniazdka.

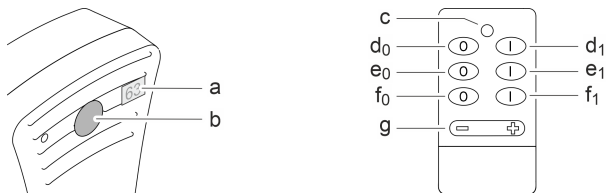
## Environmental Function Control (EFC)

Po uruchomieniu pompa automatycznie przeprowadza wstępnie zaprogramowaną autodiagnozę (**Environmental Function Control (EFC)**). Pompa rozpoznaje przy tym bieg na sucho / zablokowanie lub zanurzenie w wodzie. W przypadku pracy na sucho / przy zablokowaniu pompa wyłącza się automatycznie po upływie od 60 do 120 sekund. W razie wystąpienia usterki przerwać zasilanie prądowe i "zalać pompę" lub usunąć przeszkodę. Następnie można na powrót uruchomić urządzenie.

## Obsługa

Pilot umożliwia zdalne włączanie i wyłączanie pomp oraz regulowanie ich mocy.

- W przypadku niezakłóconej linii wzroku między pilotem a odbiornikiem transmisja radiowa jest możliwa na odległość maks. 80 metrów.
- Zanim obsługa urządzenia za pomocą pilota będzie możliwa, należy przypisać pilota do odbiornika (zarejestrować). Do odbiornika można przypisać maks. 10 pilotów.



AMX0120

### Funkcje pilota

- a Wyświetlacz cyfrowy
- Wyświetlacz pokazuje ustawiony poziom mocy obu pomp. (0 ... 100%)
- 
- b Przyciski z następującymi funkcjami:
- Przypisywanie pilota do odbiornika (rejestrowanie):
    - Nacisnąć na odbiorniku przycisk „b” na ok. 1 s.
    - Nacisnąć na pilocie przycisk „d<sub>0</sub>” na co najmniej 3 s.
  - Zapisywanie indywidualnego ustawienia użytkownika: patrz przyciski „f”
  - Usuwanie wszystkich pilotów z odbiornika: Nacisnąć na odbiorniku przycisk „b” na co najmniej 5 s.
- 
- c Kontrolka funkcji LED
- Dioda LED jest zapalona, jeśli na pilocie jest naciskany przycisk.
- 
- d Włącznik/wyłącznik pompy 1
- 
- e Włącznik/wyłącznik pompy 2
- 
- f Przyciski dla indywidualnych ustawień użytkownika.
- Ustawienia fabryczne:
    - f<sub>0</sub>: Moc pompowania dla obu pomp = 25%
    - f<sub>1</sub>: Moc pompowania dla obu pomp = 75%
  - Programowanie indywidualnego ustawienia użytkownika:
    - Ustawić za pomocą przycisków „d”, „e” oraz „g” stan, który ma być wywoływany za pomocą przycisku f<sub>0</sub> lub f<sub>1</sub>.
    - Nacisnąć na odbiorniku przycisk „b” na ok. 1 sekundę.
    - Nacisnąć na pilocie przycisk f<sub>0</sub> lub f<sub>1</sub>.
- 
- g Regulator mocy
- Regulowanie mocy pompowania dla obu pomp. (0 ... 100%)



## Czyszczenie i konserwacja

### OSTROŻNIE

Niebezpieczeństwo skaleczenia przez niespodziewane uruchomienie. Funkcje monitoringu znajdujące się wewnątrz urządzenia mogą spowodować wyłączenie i samoczynne włączenie urządzenia.

► Przed przystąpieniem do wykonywania czynności przy urządzeniu wyciągnąć wtyczkę sieciową.

### WSKAZÓWKA

Nie używać żadnych agresywnych środków czyszczących ani roztworów chemicznych. Te środki mogą spowodować uszkodzenie obudowy, negatywnie wpłynąć na działanie urządzenia i szkodliwie wpłynąć na zwierzęta, rośliny i środowisko naturalne.

► Urządzenie umyć możliwie czystą wodą i miękką szczoteczką albo gąbką. W przypadku trudnych do usunięcia zanieczyszczeń zaleca się skorzystanie z zalecanych środków czyszczących.

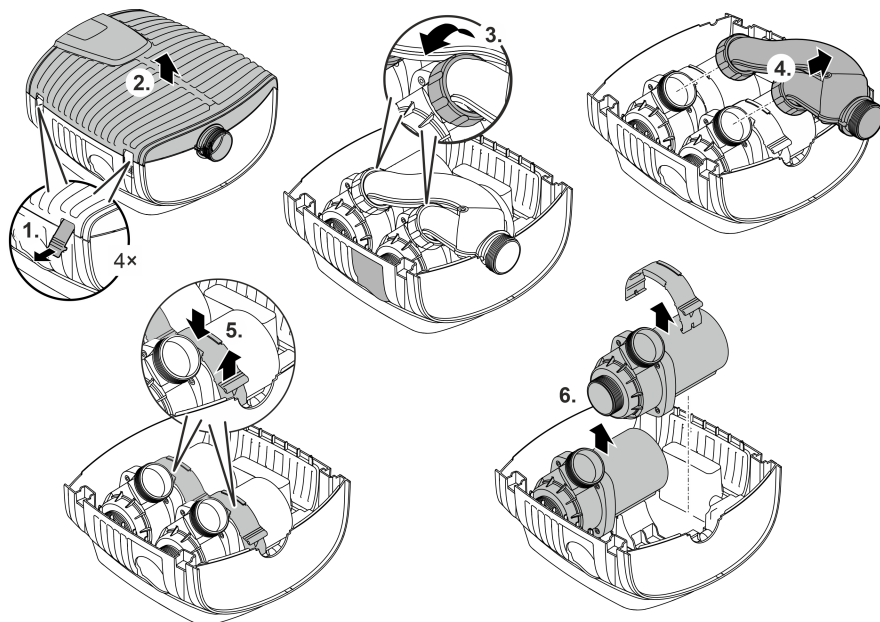
## Czyszczenie urządzenia

- ① Urządzenie czyścić nie tylko w razie potrzeby, ale co najmniej 2 razy w roku.
- Szczególnie starannie należy wyczyścić obudowę pompy oraz zespół wirnika.
- W przypadku trudnych do usunięcia osadów wapna zaleca się stosowanie następujących środków czyszczących:
  - Środek czyszczący PumpClean marki OASE.
  - Środek czyszczący dla gospodarstwa domowego nie zawierający octu ani chloru.
- Po oczyszczeniu starannie spłukać wszystkie części czystą wodą.

PL

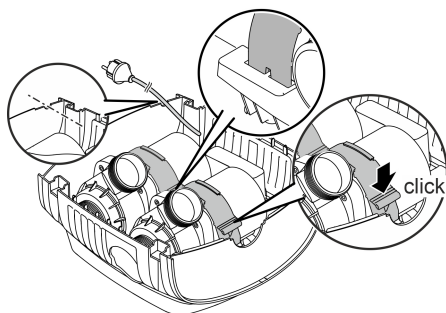
## Wymontowanie i czyszczenie pompy

- Wyciągnąć wtyczkę sieciową i odłączyć wszystkie przyłącza.
- Rozłożyć urządzenie tak, jak pokazano na rysunku.



AMX0122

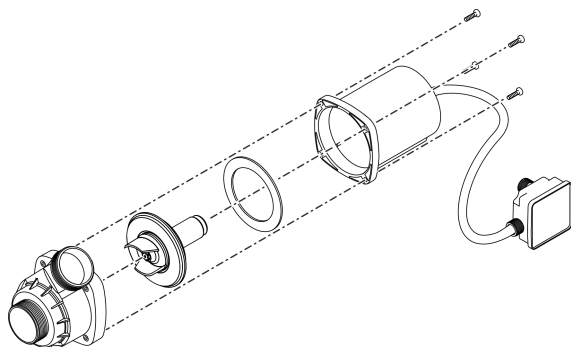
- Urządzenie należy zmontować w chronologicznie odwrotnej kolejności.
- Podczas montowania należy sprawdzić, czy
  - klamra mocująca pompę w uchwycie jest prawidłowo zaczepiona w zapadce.
  - kabel podłączeniowy jest wyprowadzony przez rowek i nie jest mocno załamany lub zaciśnięty.



AMX0148

## Czyszczenie/wymiana zespołu wirnika

- Rozłożyć pompę tak, jak pokazano na rysunku.
- Oczyszczyć podzespoły szczotką pod bieżącą, czystą wodą.
- Sprawdzić wszystkie części pod kątem uszkodzeń. Wymienić uszkodzone lub zużyte części.
- Pompę należy zmontować w chronologicznie odwrotnej kolejności.

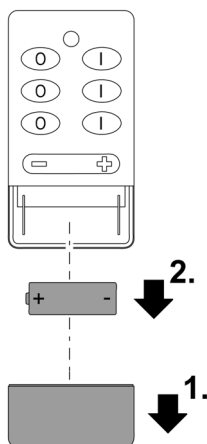


AMX0123

## Wymiana baterii

Przesunąć pokrywę w dół w celu otwarcia komory baterii.

- Zastosować baterię typu 23A.
- Podczas wkładania baterii należy zwracać uwagę na prawidłową biegunowość.



PL

AMX0121

## Magazynowanie / Przechowywanie w okresie zimowym

Urządzenie jest odporne na działanie mrozu do temperatury minus 20 °C. W razie konieczności wyjęcia urządzenia ze stawu przeprowadzić gruntowne oczyszczenie za pomocą miękkiej szczotki i wody, skontrolować urządzenie pod względem uszkodzeń i przechowywać je w sposób zanurzony lub napełniony wodą. Nie zanurzać wtyczki sieciowej w wodzie!

## Usuwanie usterek

Usterka	Przyczyna	Środki zaradcze
Pompa nie uruchamia się	Brak napięcia sieciowego	Sprawdzić napięcie sieciowe
	Załamane przewody	Przewody ułożyć bez mocnych zagięć
	Przewody zatkane	Skontrolować i wyczyścić przewody doprowadzające
	Zablokowany zespół wirnikowy	Usunąć przyczynę zablokowania, sprawdzić łatwość poruszania się zespołu wirnika
Pompa nie tłoczy Niewystarczające natężenie przepływu	Zatkana obudowa filtra	Wyczyścić obudowę filtra
	Za duże opory przepływu w przewodach zasilających	Węże skrócić do niezbędnego minimum, usunąć niepotrzebne części łączące
	Wysokie opory ruchu zespołu wirnikowego	Sprawdzić łatwość poruszania się jednostki wirnikowej
Pompa wyłącza się po krótkim czasie pracy	Woda jest mocno zanieczyszczona	Wyczyścić pompę
	Zablokowany zespół wirnikowy	Usunąć przyczynę zablokowania, sprawdzić łatwość poruszania się zespołu wirnika
	Pompa pracowała na sucho	Skontrolować i wyczyścić przewody doprowadzające
	Zbyt wysoka temperatura wody	Przestrzegać maksymalnej dopuszczalnej temperatury wody. (→ Dane techniczne)
Zasięg pilota ulega skróceniu	Niska pojemność baterii	Wymienić baterię
Zasięg pilota podlega wahaniom	Zakłócenia wywołane przez inne urządzenia	Usunąć lub wyłączyć źródła zakłóceń (telefon komórkowy, termometr radiowy, niania elektroniczna itp.)
	Odbiornik jest niekorzystnie ulokowany	Umieść odbiornik w innym miejscu lub w większej odległości od ziemi
Pilot nie działa	Wyczerpana lub niewłaściwie włożona bateria	Wymienić lub prawidłowo włożyć baterię
	Pilot nie jest przypisany, odbiornik został zresetowany	Przypisać pilota

# Dane techniczne

## Pompa

Opis		AquaMax Eco Twin		
		20000	30000	
Napięcie przyłącza	V AC	220 ... 240	220 ... 240	
Częstotliwość sieci	Hz	50/60	50/60	
Pobór mocy	W	20 ... 198	20 ... 320	
Maks. wydajność pompowania	l/h	20000	27000	
Maks. wysokość pompowania	m	4,5	5,2	
Stopień ochrony		IP68	IP68	
Maks. głębokość zanurzenia	m	4	4	
Strona ssania	Gwint	G2	G2	
	Przyłącze węża	mm	25, 32, 38	25, 32, 38
Strona ciśnienia	Gwint	G2	G2	
	Przyłącze węża	mm	25, 32, 38, 50	25, 32, 38, 50
Maks. uziarnienie dużych zanieczyszczeń	mm	11	11	
Powierzchnia dopływu filtra	cm <sup>2</sup>	1300	1300	
Temperatura wody	Podczas eksploatacji	°C	(→ Dopuszczalne parametry wody)	
	Po wyłączeniu	°C	-20 ... +35	-20 ... +35
Wymiary	Długość	mm	380	380
	Szerokość	mm	360	360
	Wysokość	mm	205	205
Długość kabla podłączeniowego	m	10	10	
Masa	kg	11	11	

## Odbiornik

Opis			
Zasilanie	Napięcie sieciowe	V AC	220 ... 240
	Częstotliwość sieci	Hz	50/60
	Długość przewodu	m	1
Stopień ochrony		IP44	
Zakres temperatury otoczenia	°C	-20 ... +35	
Wymiary (D × S × W)	mm	140 × 70 × 130	

## Pilot

Opis			
Zasilanie	Typ baterii	23 A 12 V	
Połączenie radiowe	Pasma częstotliwości	MHz	433
	Zasięg, maks.	m	80

## Dopuszczalne parametry wody

Świeża woda, woda stawowa		
Odczyn pH		6.8 ... 8.5
Twardość	°dH	8 ... 15
Chlor wolny	mg/l	<0,3
Zawartość chlorków	mg/l	<250
Zawartość soli	%	<0,4
Sucha pozostałość	mg/l	<50
Temperatura	°C	+4 ... +35

## Części ulegające zużyciu

- Jednostka wirnikowa

## Usuwanie odpadów

### WSKAZÓWKA

Urządzenia nie wolno wyrzucać do pojemnika na odpady komunalne.

- ▶ Urządzenie należy oddać w wyznaczonym punkcie zbiórki surowców wtórnych.
- ▶ W razie wystąpienia pytań prosimy zwrócić się do lokalnego przedsiębiorstwa gospodarki odpadami. Tak można otrzymać informacje o prawidłowej utylizacji urządzenia.
- ▶ Przed przystąpieniem do utylizacji należy odciąć przewód zasilający urządzenia.

### WSKAZÓWKA

#### Utylizacja baterii

Baterii nie zalicza się do odpadów domowych.

- ▶ Baterie należy utylizować wyłącznie za pośrednictwem przewidzianego do tego celu systemu zwrotów.

#### Utylizacja baterii w krajach Unii Europejskiej

Użytkownik końcowy jest prawnie zobowiązany do zwrotu zużytych baterii. Zwrot jest bezpłatny.

- ▶ Baterie należy zwrócić w punkcie sprzedaży lub zutylizować za pośrednictwem publicznych systemów zwrotów i recyklingu w swoim mieście lub swojej gminie.

#### Oznakowanie baterii zawierających substancje szkodliwe

Pb = bateria zawiera ołów

Cd = bateria zawiera kadm

Hg = bateria zawiera rtęć

Li = bateria zawiera lit

## VAROVÁNÍ

- ▶ Dříve než sáhnete do vody, odpojte všechny elektrické přístroje od elektrického proudu. V opačném případě hrozí vážné nebo smrtelné úrazy následkem zasažení elektrickým proudem.
  - ▶ Tento přístroj smí používat děti od 8 let a osoby se sníženými tělesnými, sensorickými nebo mentálními schopnostmi nebo s nedostatečnými zkušenostmi a znalostmi pouze v případě, že jsou pod dohledem, nebo že jsou poučeny o bezpečném používání přístroje a chápou nebezpečí, která z tohoto použití vyplývají. Děti si nesmí s přístrojem hrát. Čištění a uživatelská údržba nesmí být prováděna dětmi bez dozoru.
-

# Bezpečnostní pokyny

## Přípojka elektrické energie

- Na elektroinstalaci ve venkovním prostředí se vztahují zvláštní předpisy. Elektroinstalaci smí provést výhradně elektrikář.
  - Elektrikář má z důvodu svého odborného vzdělání, znalostí a zkušeností kvalifikaci a smí provádět elektroinstalační práce ve venkovním prostředí. Elektrikář dokáže rozpoznat možná rizika a zajistí dodržení místních a národních norem, předpisů a ustanovení.
  - S případnými otázkami a potížemi se obraťte na kvalifikovaného elektrikáře.
- Přístroje zapojujte pouze tehdy, shodují-li se elektrické údaje přístroje s dostupným napájením.
- Přístroj připojte pouze do zásuvky instalované v souladu s předpisy. Přístroj musí být zajištěn pomocí ochranného zařízení chybného proudu s reakčním proudem maximálně 30 mA.
- Prodlužovací vedení a elektrický rozvaděč (např. zásuvkový systém) musí být určeny k užití ve venkovním prostředí (odstřikující voda).
- Chraňte otevřené zástrčky a zásuvky před vlhkostí.

## Bezpečný provoz

- Nepoužívejte přístroj, pokud jsou poškozeny elektrické vodiče nebo kryt.
- Nepoužívejte přístroj, pokud je jeho přívodní kabel poškozený. Přívodní kabel nelze vyměnit.
- Rotorová jednotka v přístroji obsahuje magnet se silným magnetickým polem, které může ovlivnit kardiostimulátory nebo implantované defibrilátory (ICD). Dodržujte mezi implantátem a magnetem bezpečnostní vzdálenost minimálně 0,2 m.
- Přístroj nepřenášejte ani netahejte za elektrické vodiče.
- Pokládejte vodiče tak, aby byly chráněny před poškozením a nikdo o ně nemohl zakopnout.
- Nikdy neprovádějte technické změny na přístroji.
- Provádějte na přístroji pouze činnosti, popisované v tomto návodu.
- Používejte pouze originální náhradní díly a příslušenství.
- Při potížích kontaktujte autorizovaný zákaznický servis nebo společnost OASE.



## Použití v souladu s určeným účelem

Výrobek, popsáný v tomto návodu, používejte pouze následujícím způsobem:

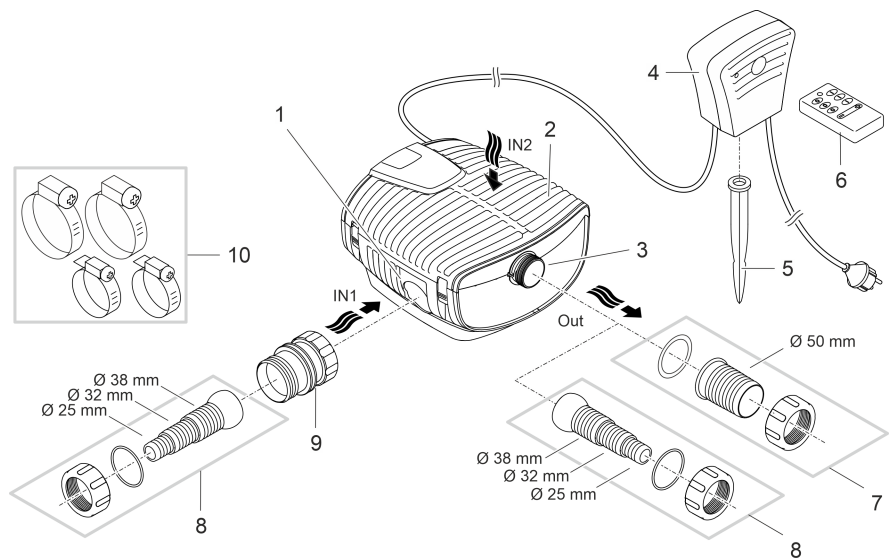
- Pro čerpání normální rybníční vody pro filtrační systémy, systémy vodopádů a potoků.
- Při dodržení technických údajů. (→ Technické údaje)
- Při dodržení dovolených hodnot vody. (→ Povolené hodnoty vody)

Pro přístroj platí následující omezení:

- Nepoužívat ve vodách určených pro plavání.
- Nikdy nepoužívejte jiné kapaliny než vodu.
- Nikdy neprovozujte bez průtoku vody.
- Nepoužívat ve spojení s chemikáliemi, potravinami, lehce zápalnými nebo výbušnými látkami.
- Nenapojte na domácí zásobování vodou.
- Nepoužívat pro komerční nebo průmyslové účely.
- Podle EMC (elektromagnetická kompatibilita) se jedná o přístroj třídy A. V obytných oblastech může být přístroj zdrojem rádiových rušivých signálů. Je na uživateli, aby přijal vhodná opatření.

# Popis výrobku

## Přehled



AMX017

- 1 Vstup 1 (strana sání)
  - Připojení k satelitnímu filtru nebo hladinovému sběrači.
  - Přívod vody pomocí čerpadla 1.

---

- 2 Vstup 2 (strana sání)
  - Plášť filtru
  - Přívod vody pomocí:
    - Čerpadlo 1 nebo 2 nebo
    - Čerpadlo 1 a 2.

---

- 3 Výstup (výtláčná strana)
  - Přípojka vratného toku do jezírka (např. z potůčku).

---

- 4 Příjímač pro řízení čerpadel pomocí propojený s ručním ovladačem.

---

- 5 Zapichovací kolík pro instalaci příjímače.

---

- 6 Ruční ovladač k řízení čerpadel. (→ Funkce obsluhy)

---

- 7 Hadicová vsuvka pro sání (doporučení).

---

- 8 Stupňovité hadicové hrdlo pro vstup 1 a výstup (alternativa).

---

- 9 Adaptér pro vstup 1.

---

- 10 Hadicové spony k upevnění hadic na hadicové vsuvky.

## Symbyly na přístroji

**IP68**  4.0 m

Přístroj je prachotěsný a vodotěsný do 4 m.



Možná nebezpečí pro osoby s kardiostimulátory.



Chraňte přístroj před vlhkostí a přímým slunečním zářením.

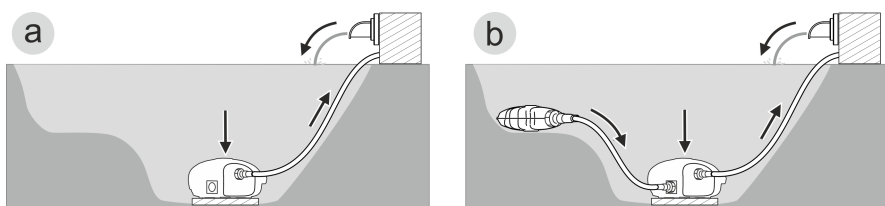


Nelikvidujte přístroj v běžném komunálním odpadu.



Přečtěte si návod k použití.

## Varianty instalace



AMX0136

- Varianta (a): Příklad vody pouze přes filtrační skříně.
  - Čerpadla 1 a 2 přitom pracují buď paralelně nebo samostatně.
- Varianta (b): Příklad vody přes filtrační skříně a navíc přes satelitní filtr nebo hladinový sběrač.
  - Voda je čerpána přes satelitní filtr nebo hladinový sběrač na vstup 1 do čerpadla 1.
  - Voda proudí přes filtrační skříně (vstup 2) do čerpadla 2.

CS

## Instalace a připojení

Použití čerpadla je přípustné jen za dodržování uvedených parametrů vody. (→ Povolené hodnoty vody)

### VAROVÁNÍ

Těžká zranění nebo smrt při provozu přístroje v koupacím rybníku. Kvůli vadným částem elektrického zařízení se vystavuje voda nebezpečnému elektrickému napětí.

► Přístroj provozujte pouze tehdy, pokud se vodě nezdržují žádné osoby.

---

### POZOR

Rotující součásti v prostoru sacího hrdla a výtlačného hrdla. Hrozí úrazy, pokud sáhnete do hrdla.


**Zejména dodržujte následující:** Zařízení zastavené z důvodu přetížení se může neočekávaně opět spustit!

- Nesahejte do otvoru hrdla sání nebo výtlačku, pokud je elektrická zástrčka zapojená do zásuvky.
  - Pokud jsou hrdla za provozu volně přístupná, např. pokud nejsou připojeny žádné hadice, zajistěte hrdla ochranou proti nebezpečnému dotyku. Ochrana proti nebezpečnému dotyku je dostupná formou příslušenství.
- 

### UPOZORNĚNÍ

Při čerpání silně bahnitě vody se případně oběžná jednotka čerpadla rychleji opotřebuje a je nutné ji dříve vyměnit.

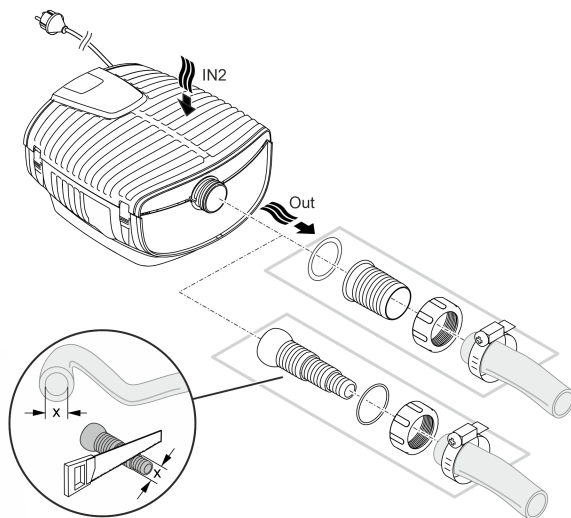
- Dříve než instalujete čerpadlo vyčistěte jezírko nebo nádrž.
  - Umístěte čerpadlo tak, aby neleželo na dně jezírka. Tím zabráníte sání vody s kalem.
- 

-  Zabraňte přímému slunečnímu záření, které dopadá na neponořené součásti přístroje, protože může dojít k jejich výraznému zahřívání. Případně použijte ochranný kryt.

## Připojte přístroj

Čerpadlo vždy připojte v souladu s požadovanou variantou instalace. (→ Varianty instalace)

### Přívod vody pouze přes filtrační skříň

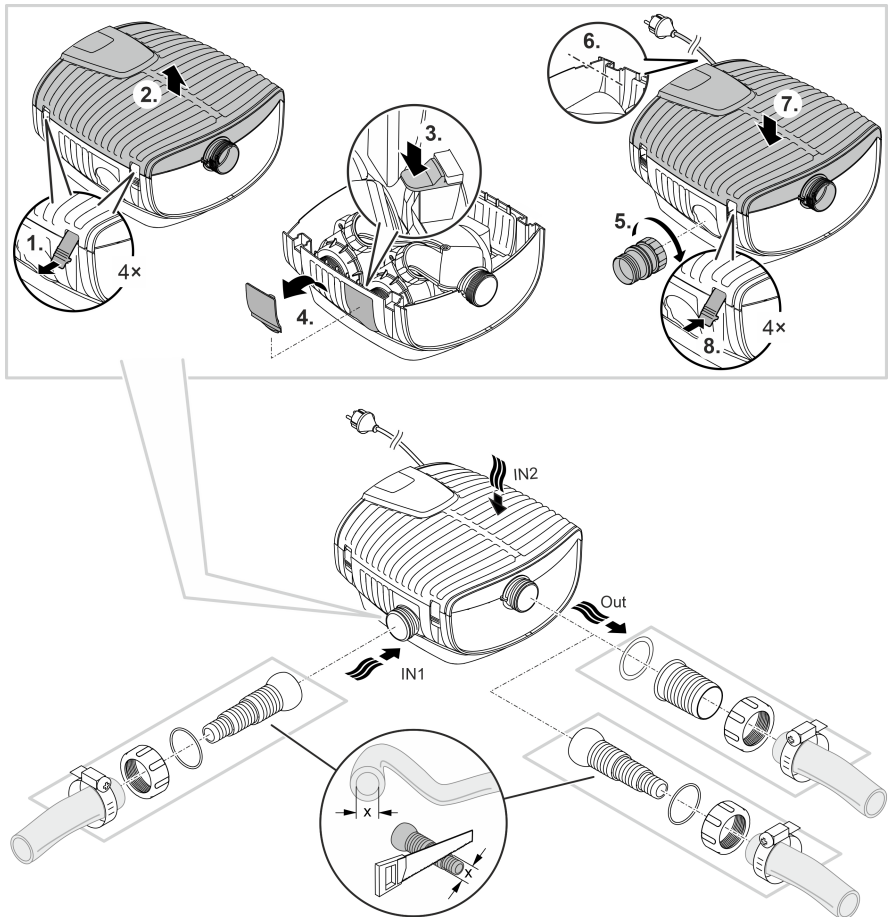


**Zástrčku zatím nezapojujte do zásuvky!**

AMX0174

CS

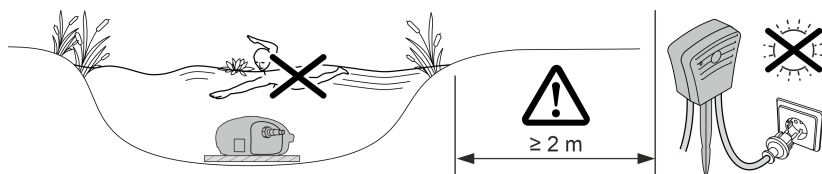
## Přívod vody přes filtrační skříně a přes satelitní filtr nebo hladinový sběrač



**Zástrčku zatím nezapojujte do zásuvky!**

AMX0118

## Instalace přístroje



AMX015

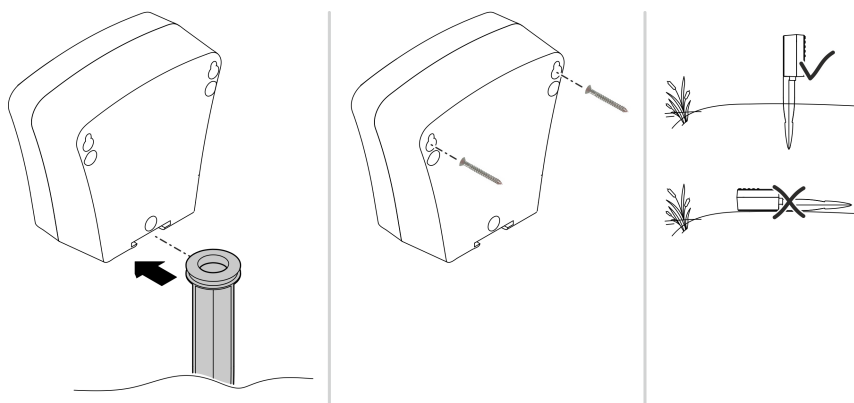
- Postavte čerpadlo vodorovně na pevný podklad, zbavený bahna.
  - Zajistěte bezpečnou stabilitu čerpadla.
  - Používejte čerpadlo pouze za předpokladu, že je kompletně ponořeno pod vodu.
- ❗ Pomocí lanka můžete čerpadlo snadno vytáhnout z vody.
- Provlékněte lanko kulatými otvory na spodní části filtru a zavažte je.

## Instalace přijímače

### UPOZORNĚNÍ

Pokud bude přijímač trvale vystaven mokru, poškodí se.

- ▶ Instalujte přijímač, aby byl chráněn před mokrem.
- ▶ Případně použijte ochranný kryt.



AMX019

- Upevněte přijímač na místě, zabezpečeném proti zaplavení a minimálně 2 m od okraje jezírka.
- Upevněte ho pomocí zapichovacího kolíku do země nebo ho zavěste pomocí 2 šroubů do svislé polohy.
  - Přijímač nesmí za provozu ležet, smí být umístěn výhradně svisle držákem na zapichovacím kolíku dole.

**Zástrčku zatím nezapojujte do zásuvky!**

CS

## Uvedení do provozu

### UPOZORNĚNÍ

Přístroj se zničí, pokud se bude provozovat se stmívačem. Obsahuje citlivé elektrické součásti.

- ▶ Přístroj nepřipojujte ke stmívatelnému zdroji proudu.

### UPOZORNĚNÍ

Čerpadlo nesmí běžet nasucho. Jinak dojde ke zničení čerpadla.

- ▶ Používejte čerpadlo pouze za předpokladu, že je ponořeno nebo zaplaveno.

## Zapnutí / vypnutí

- **Zapnutí:** Zapojte síťovou zástrčku do zásuvky.
  - Zapněte jedno nebo obě čerpadla pomocí dálkového ovladače. (→ Funkce obsluhy)
- **Vypnutí:** Odpojte síťovou zástrčku ze zásuvky.

## Environmental Function Control (EFC)

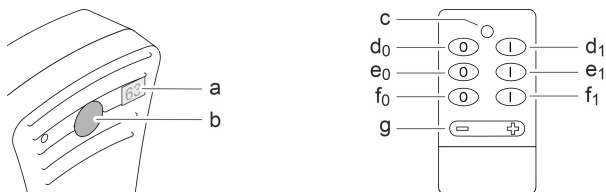
Čerpadlo provádí při uvedení do provozu automaticky předprogramovaný autotest (**Environmental Function Control (EFC)**). Čerpadlo přitom projíždí různé počty otáček a rozeznává, zda je v běhu na sucho/zablokované nebo v ponořeném stavu. V případě chodu naprázdno/zablokování se čerpadlo automaticky vypne po 60 až 120 sekundách. V případě poruchy přerušte napájení a „zaplavte čerpadlo“ nebo odstraňte překážku. Pak můžete přístroj opět uvést do provozu.



## Funkce obsluhy

Pomocí ručního ovladače můžete čerpadla dálkově zapnout a vypnout a nastavit jejich výkon.

- Pokud je prostor vysílačem a přijímačem volný a zařízení na sebe „vidí“, je možný přenos rádiového signálu až na vzdálenost 80 metrů.
- Dříve než budete moci přístroj ovládat pomocí ovladače s vysílačem, musíte provést naprogramování vysílače na přijímači (přihlášení). K přijímači můžete přihlásit až 10 ovladačů s vysílačem.



AMX0120

### Funkce ručního ovladače s vysílačem

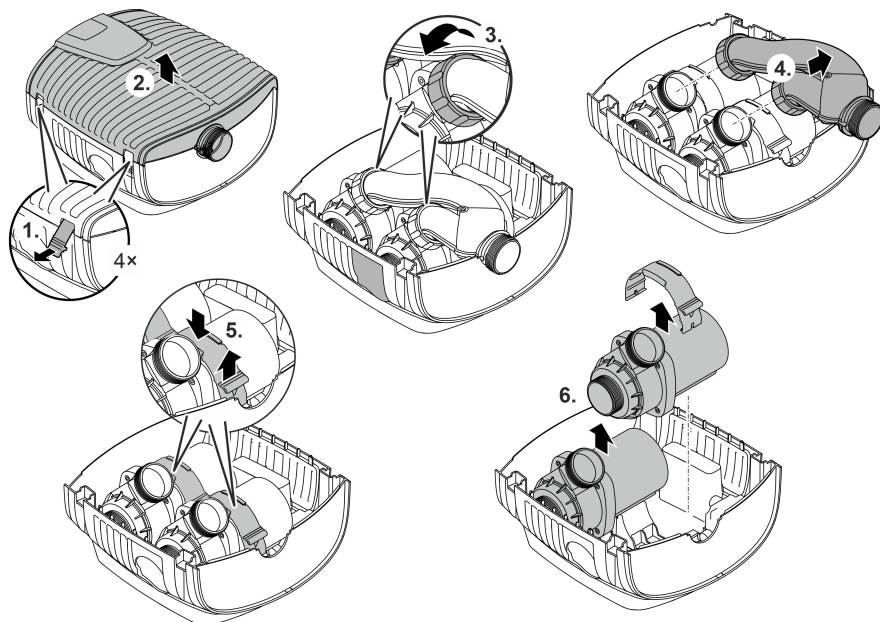
- a Digitální displej
- Na displeji se zobrazuje nastavený výkon obou čerpadel. (0 až 100 %)
- 
- b Tlačítka mají následující funkce:
- Spárování ovladače s vysílačem a přijímače (přihlášení):
    - Stiskněte na přijímači tlačítko „b“ a podržte je cca 1 s.
    - Stiskněte na ovladači s vysílačem tlačítko „d<sub>0</sub>“ na minimálně 3 s.
  - Uložení vlastních uživatelských nastavení: Viz tlačítka „f“
  - Vymazání všech ovladačů s vysílačem na přijímači: Stiskněte na přijímači tlačítko „b“ a podržte je minimálně 5 s.
- 
- c Funkční kontrolka LED
- Kontrolka LED svítí, jakmile na ovladači s vysílačem stisknete některé tlačítko.
- 
- d Vypínač čerpadla 1
- 
- e Vypínač čerpadla 2
- 
- f Tlačítko pro vlastní uživatelská nastavení.
- Nastavení z výroby:
    - f<sub>0</sub>: Výkon pro obě čerpadla = 25 %
    - f<sub>1</sub>: Výkon pro obě čerpadla = 75 %
  - Programování vlastních uživatelských nastavení:
    - Pomocí tlačítek „d“, „e“ a „g“ naprogramujte stav, kterého chcete dosáhnout po stisknutí tlačítka f<sub>0</sub> nebo f<sub>1</sub>.
    - Stiskněte na přijímači tlačítko „b“ a podržte je cca 1 sekundu.
    - Stiskněte na ovladači s vysílačem tlačítko f<sub>0</sub> nebo f<sub>1</sub>.
- 
- g Stmívač
- Nastavení výkonu pro obě čerpadla. (0 až 100 %)

CS



## Vyjmutí/vyčištění čerpadla

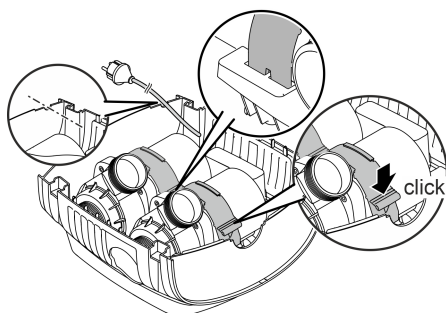
- Odpojte zástrčku a odpojte všechny přípojky.
- Rozeberte přístroj podle obrázku.



AMX0122

- Smontujte přístroj v opačném pořadí.
- Při sestavování zkontrolujte následující:
  - svorka, která upevňuje čerpadlo v držáku, je bezpečně zajištěna.
  - přívodní kabel je vyveden drážkou na tělese a není výrazně zalomený nebo přivřený.

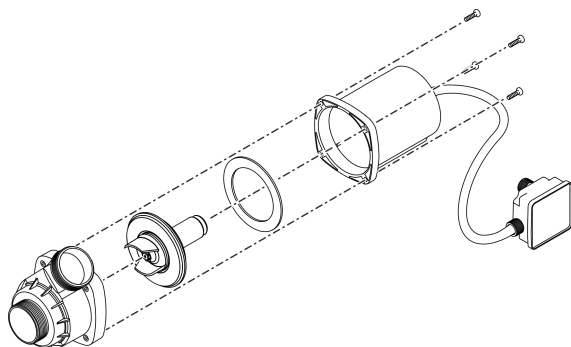
CS



AMX0148

## Čištění/výměna rotoru

- Rozeberte čerpadlo podle obrázku.
- Vyčistěte součásti kartáčkem pod čistou vodou.
- Zkontrolujte poškození všech součástí. Opotřebované nebo poškozené součásti vyměňte.
- Smontujte čerpadlo v opačném pořadí.

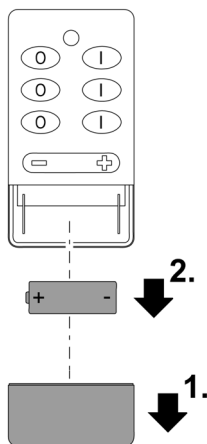


AMX0123

## Výměna baterie

Sundejte víčko tak, abyste otevřeli přihrádku na baterie.

- Použijte baterii typu 23A.
- Při vkládání baterie dbejte na správnou polaritu.



AMX0121

## Uložení/zazimování

Přístroj je bezpečný v mrazu do minus 20 °C. Pokud byste přístroj skladovali mimo jezírko, proveďte důkladné vyčištění měkkým kartáčem a vodou, zkontrolujte ho na poškození a uložte ho ponořený nebo naplněný vodou. Vidlici přívodního vedení neponořujte do vody!

## Odstraňování poruch

Porucha	Příčina	Řešení
Čerpadlo se nerozběhne	Není přítomno síťové napětí	Zkontrolujte síťové napětí
	Zalomené přívody	Umístěte přívody tak, aby nebyly zalomené
	Ucpaný přítok	Zkontrolujte/vyčistěte přívody
	Jednotka oběžného kola je blokována	Odstraňte příčinu blokování, zkontrolujte hladký chod jednotky oběžného kola
Čerpadlo nečerpá Dopravené množství není dostatečné	Kryt filtru je ucpaný	Vyčistit misky filtru
	Příliš velké ztráty v přívodních vedeních	Zkraťte hadice na nutné minimum, odstraňte zbytečné spojovací díly
	Jednotka oběžného kola vázne	Zkontrolujte hladký chod jednotky oběžného kola
Čerpadlo se po krátké době chodu vypne	Voda je silně znečištěná	Vyčistit čerpadlo
	Jednotka oběžného kola je blokována	Odstraňte příčinu blokování, zkontrolujte hladký chod jednotky oběžného kola
	Čerpadlo běželo nasucho	Zkontrolujte/vyčistěte přívody
	Teplota vody je příliš vysoká	Dodržujte maximálně dovolenou teplotu prostředí. (→ Technické údaje)
Dosah ručního vysílače se snižuje	Nízká kapacita baterie	Vyměňte baterie
Dosah ručního vysílače kolísá	Rušení jinými přístroji	Odstraňte nebo vypněte zdroje rušení (mobilní telefony, bezdrátové teploměry, dětské chůvičky apod.)
	Přijímač je umístěný v nepříznivé poloze	Umístěte přijímač na jiné místo, případně ho umístěte výše nad zemí
Ruční vysílač bez funkce	Vybitá nebo nesprávně vložená baterie	Vyměňte baterii nebo ji správně vložte
	Ruční ovladač s vysílačem není naprogramovaný, byl proveden reset přijímače	Naučit ruční ovladač

CS

# Technické údaje

## Čerpadlo

Popis	AquaMax Eco Twin			
		20000	30000	
Připojovací napětí	V AC	220 až 240	220 až 240	
Frekvence sítě	Hz	50/60	50/60	
Příkon	W	20 až 198	20 až 320	
Max. čerpací výkon	l/h	20000	27000	
Max. čerpací výška	m	4,5	5,2	
Stupeň krytí		IP68	IP68	
Max. hloubka ponoru	m	4	4	
Strana sání	Závit	G2	G2	
	Přípojka hadice	mm	25, 32, 38	25, 32, 38
Výtláčná strana	Závit	G2	G2	
	Přípojka hadice	mm	25, 32, 38, 50	25, 32, 38, 50
Max. velikost zrna, hrubé nečistoty	mm	11	11	
Plocha vstupního filtru	cm <sup>2</sup>	1300	1300	
Teplota vody	V provozu	°C	(-- Povolené hodnoty vody)	
	Mimo provoz	°C	-20 až +35	-20 až +35
Rozměry	Délka	mm	380	380
	Šířka	mm	360	360
	Výška	mm	205	205
Délka přívodního kabelu	m	10	10	
Hmotnost	kg	11	11	

## Přijímač

Popis			
Napájení	Síťové napětí	V AC	220 až 240
	Frekvence sítě	Hz	50/60
	Délka vedení	m	1
Stupeň krytí			IP44
Rozsah okolních teplot		°C	-20 až +35
Rozměry (D × Š × V)		mm	140 × 70 × 130

## Ruční vysílač

Popis			
Napájení	Typ baterie		23A-12V
Bezdrátové spojení	Frekvenční pásmo	MHz	433
	Dosah, max.	m	80

## Povolené hodnoty vody

Čerstvá voda, voda z jezírka		
Hodnota pH		6,8 ... 8,5
Tvrдость	°dH	8 ... 15
Volný chlor	mg/l	<0,3
Obsah chloridu	mg/l	<250
Obsah soli	%	<0,4
Celková odparka	mg/l	<50
Teplota	°C	+4 ... +35

## Súčasti podliehajúce opotrebeniu

- Rotor

## Likvidace

### UPOZORNĚNÍ

Toto zařízení nesmí být likvidováno společně s komunálním odpadem.

- ▶ Likvidujte zařízení ve sběrném dvoře.
- ▶ V případě dotazů kontaktujte místní společnost k likvidaci odpadů. U ní získáte informace o správné likvidaci zařízení.
- ▶ Předtím znemožněte další použití přístroje odřiznutím kabelů.

### UPOZORNĚNÍ

#### Likvidace baterií

Baterie nepatří do domovního odpadu.

- ▶ Použité baterie likvidujte pouze na sběrných místech.

#### Likvidace baterií v rámci Evropské unie

Jako koncový uživatel máte povinnost vrátit vybité baterie v souladu s platnými zákony. Vrácení je bezplatné.

- ▶ Odevzdejte baterie v prodejnách nebo je likvidujte v rámci veřejných systémů sběrných míst a sběrných dvorů ve vašem městě nebo obci.

#### Označení škodlivých látek na baterii

Pb = baterie obsahuje olovo

Cd = baterie obsahuje kadmium

Hg = baterie obsahuje rtuť

Li = baterie obsahuje lithium

### VÝSTRAHA

- ▶ Odpojte všetky elektrické prístroje vo vode od elektrickej siete, skôr ako sahnete do vody. V opačnom prípade hrozia ťažké zranenia alebo smrť elektrickým prúdom.
  - ▶ Tento prístroj môžu používať deti staršie ako 8 rokov a osoby so zníženými fyzickými, zmyslovými alebo mentálnymi schopnosťami alebo s nedostatočnými skúsenosťami a znalosťami, keď sú pod dohľadom alebo boli poučené o bezpečnom používaní prístroja a pochopili nebezpečenstvá, ktoré z toho vyplývajú. Deti sa s prístrojom nesmú hrať. Deti nesmú vykonávať čistenie a používateľskú údržbu.
-



## Bezpečnostné pokyny

### Prípojka elektrickej energie

- Pre elektrickú inštaláciu vo vonkajšej oblasti platia osobitné predpisy. Elektrickú inštaláciu smie vykonať len kvalifikovaný elektrikár.
  - Kvalifikovaný elektrikár je kvalifikovaný na základe svojho odborného vzdelania, poznatkov a skúseností a smie vykonávať elektrickú inštaláciu vo vonkajšej oblasti. Dokážu rozpoznať možné nebezpečenstvá a dodržiavať regionálne a vnútroštátne normy, predpisy a ustanovenia.
  - Pri otázkach a problémoch sa obráťte na kvalifikovaného elektrikára.
- Prístroj pripájajte iba vtedy, ak sa zhodujú elektrické údaje prístroja a napájania elektrickým prúdom.
- Prevádzkujte prístroj len na zásuvke, inštalovanej podľa predpisov. Prístroj musí byť zabezpečený ochranným zariadením proti chybnému prúdu s s nameraným chybným prúdom, ktorý nie je väčší než 30 mA.
- Predlžovacie rozvody a rozdeľovač prúdu (napr. lišty so zásuvkami) musia byť vhodné na použitie v vonku (chránené pred striekajúcou vodou).
- Otvorené zástrčky a zásuvky chráňte pred vlhkosťou.

### Bezpečná prevádzka

- Nepoužívajte prístroj, ak sú elektrické vedenia alebo kryty poškodené.
- Prístroj vyhodte, ak je sieťový napájací kábel poškodený. Vedenie pre pripojenie do siete nie je možné vymeniť.
- Rotor v prístroji obsahuje magnet so silným magnetickým pólom, ktoré môže negatívne ovplyvniť kardiostimulátory alebo implantované defibrilátory (ICD). Medzi implantátom a magnetom udržiavajte odstup minimálne 0,2 m.
- Prístroj nenoste ani neťahajte za elektrické vedenie.
- Vedenia pokladajte tak, aby boli chránené pred poškodeniami a aby o ne nemohol nikto zakopnúť.
- Nikdy na prístroji nevykonávajte technické zmeny.
- Na prístroji vykonávajte iba činnosti, ktoré sú popísané v tomto návode.
- Používajte len originálne náhradné diely príslušenstvo.
- V prípade problémov sa obráťte na autorizovaný zákaznícky servis alebo na spoločnosť OASE.

## Použitie v súlade s určeným účelom

Výrobok opísaný v tomto návode používajte výlučne týmto spôsobom

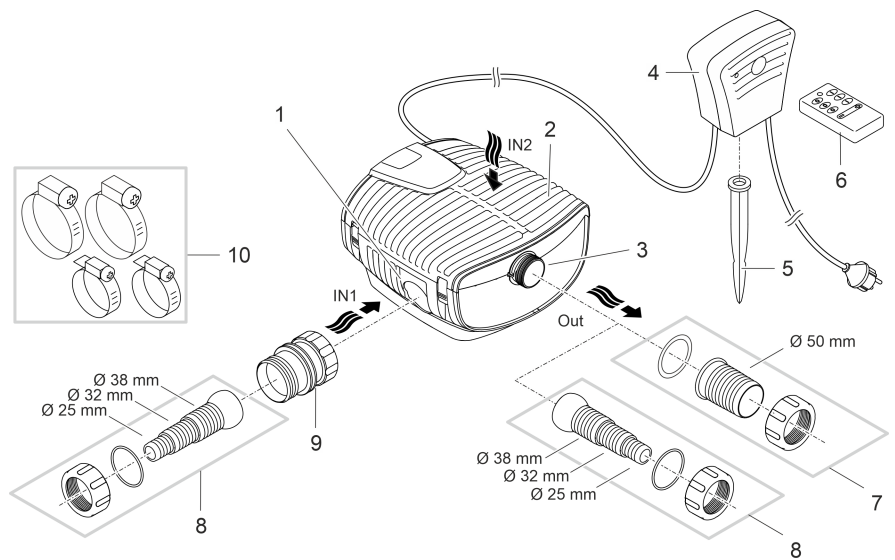
- Pre čerpanie normálnej rybnickej vody pre filtračné systémy, vodopády a potoky.
- Pri dodržiavaní technických údajov. (→ Technické údaje)
- Pri dodržaní prípustných hodnôt vody. (→ Povolené hodnoty vody)

Pro prístroj platia nasledujúce obmedzenia:

- Nepoužívať vo vodách určených pre plávanie.
- Nikdy neprevádzkujte s inými kvapalinami ako je voda.
- Nikdy neprevádzkujte bez prietoku vody.
- Nepoužívať v spojení s chemikáliami, potravinami, ľahko zápalnými alebo výbušnými látkami.
- Nepripájajte na domové vodovodné potrubie.
- Nepoužívať pre komerčné alebo priemyslové účely.
- Podľa EMV (elektromagnetickej znášateľnosti) je tento prístroj triedy A. V obytnom prostredí môže prístroj spôsobiť funkčné poruchy. Používateľ je povinný urobiť primerané opatrenia.

# Popis výrobku

## Prehľad



- 1 Vstup 1 (strana nasávania)
  - Prípojka satelitného filtra alebo zberača.
  - Doprava vody cez čerpadlo 1.
- 2 Vstup 2 (strana nasávania)
  - Teleso filtra
  - Doprava vody cez ...
    - čerpadlo 1 alebo 2 alebo
    - čerpadlo 1 a 2.
- 3 Výstup (tlaková strana)
  - Prípojenie spätného toku do jazierka (napr. z potoka).
- 4 Prijímač na ovládanie čerpadiel pomocou ručného vysielача.
- 5 Zapichovací kolík na inštaláciu prijímača.
- 6 Ručný vysielач na ovládanie čerpadiel. (→ Funkcie obsluhy)
- 7 Hadicové hrdlo na výstup (odporúčanie).
- 8 Stupňovité hadicové hrdlo na vstup 1 a nasávanie (alternatíva).
- 9 Adaptér pre vstup 1.
- 10 Hadicová spona na upevnenie hadíc na hadicové hrdlá.

SK

## Symbyly na zariadení

**IP68**  4.0 m

Prístroj je prachotesný a vodotesný do 4 m.



Možné nebezpečenstvo pre osoby s kardiostimulátormi.



Prístroj chráňte pred priamym slnečným žiarením.

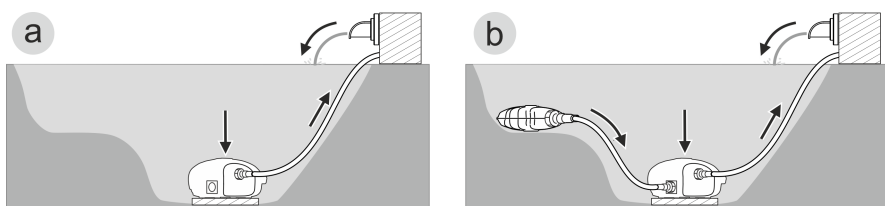


Prístroj nelikvidujte s bežným domovým odpadom.



Prečítajte si návod na použitie.

## Variety inštalácie



AMX0136

- Variant (a): Doprava vody len cez kryt filtra.
  - Čerpadlo 1 a 2 pritom pracujú buď paralelne alebo samostatne.
- Variant (b): Doprava vody cez kryt filtra a dodatočne cez satelitný filter alebo zberač.
  - Voda prúdi cez satelitný filter alebo zberač na vstupe 1 do čerpadla 1.
  - Voda prúdi cez kryt filtra (vstup 2) do čerpadla 2.

## Inštalácia a pripojenie

Použitie čerpadla je prípustné len pri dodržaní uvedených hodnôt vody. (→ Povolené hodnoty vody)

### VÝSTRAHA

Smrť alebo vážne zranenia spôsobené prevádzkou prístroja v jazierku určenom na kúpanie. V dôsledku poškodených elektrických dielov prístroja sa voda dostane pod nebezpečné elektrické napätie.

- ▶ Prístroj prevádzkujte len vtedy, ak sa vo vode nezdržiavajú osoby.

### POZOR

Otáčajúce sa diely v oblasti nasávacieho hrdla a tlakového hrdla. Pri siahnutí do hrdiel môže dôjsť k zraneniam.


**Dávajte pozor na nasledovné:** Zariadenie zastavené kvôli preťaženiu sa môže neočakávane rozbehnúť!

- ▶ Nesiahajte do otvoru nasávacieho hrdla ani tlakového hrdla, keď je zástrčka zapojená.
- ▶ Ak sú hrdlá počas prevádzky voľne prístupné, napr. keď na ne nie sú pripojené žiadne hadice, zaistite ich pomocou ochrany proti dotyku. Ochrana proti dotyku je k dispozícii ako príslušenstvo.

### UPOZORNENIE

Pri čerpaní vody, ktorá je silno zanesená bahnom, sa popripade rýchlejšie opotrebuva obežná jednotka čerpadla a musí sa predčasne vymeniť.

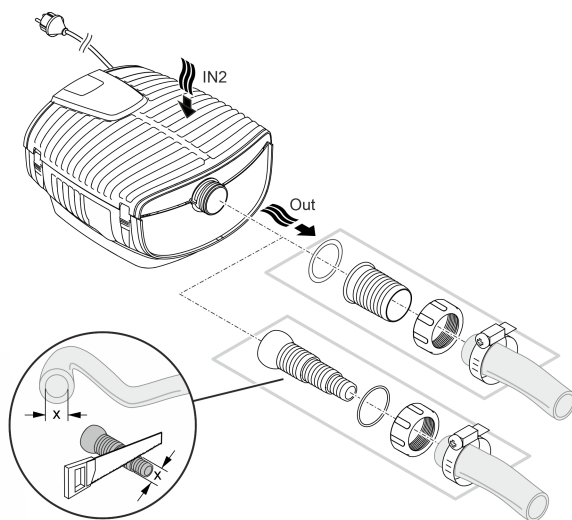
- ▶ Pred inštaláciou čerpadla dôkladne vyčistite jazierko, príp. bazén.
- ▶ Čerpadlo položte nad hladinu jazierka. Vďaka tomu sa predíde nasávaniu vody zanesenej bahnom.

-  Neponorené komponenty zariadenia nevystavujte priamemu slnečnému svetlu, pretože sa môžu zohriať na vysokú teplotu. V prípade potreby použite ochranný kryt.

## Zapojiť prístroj

Čerpadlo pripojte podľa želaného variantu inštalácie. (→ Varianty inštalácie)

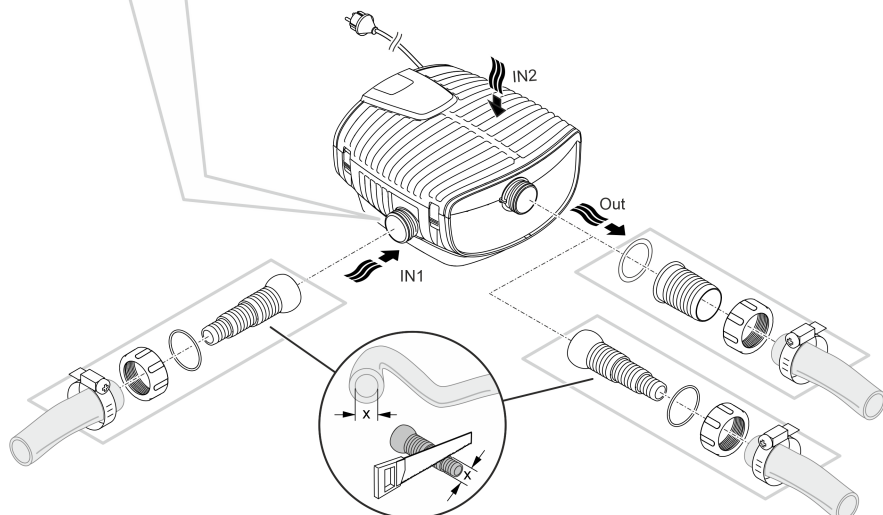
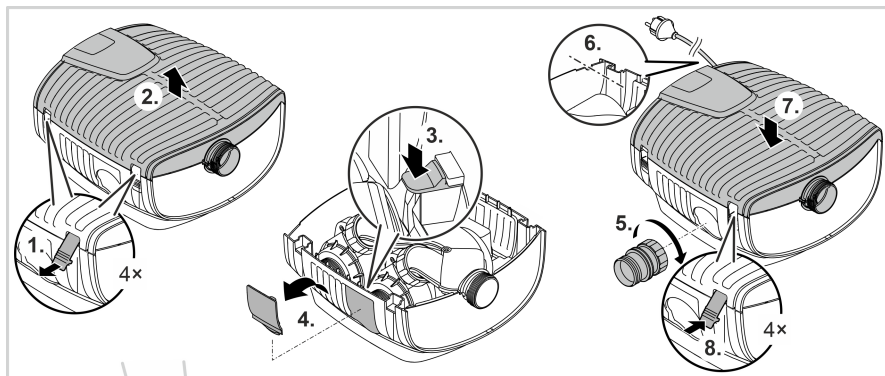
### Doprava vody len cez kryt filtra



AMX0174

**Sieťovú zástrčku ešte nezasúvajte do zásuvky!**

## Doprava vody cez kryt filtra a cez satelitný filter alebo zberač

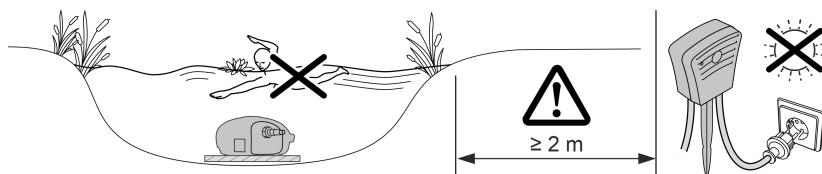


**Sieťovú zástrčku ešte nezasúvajte do zásuvky!**

AMX0118

SK

## Inštalácia prístroja



AMX015

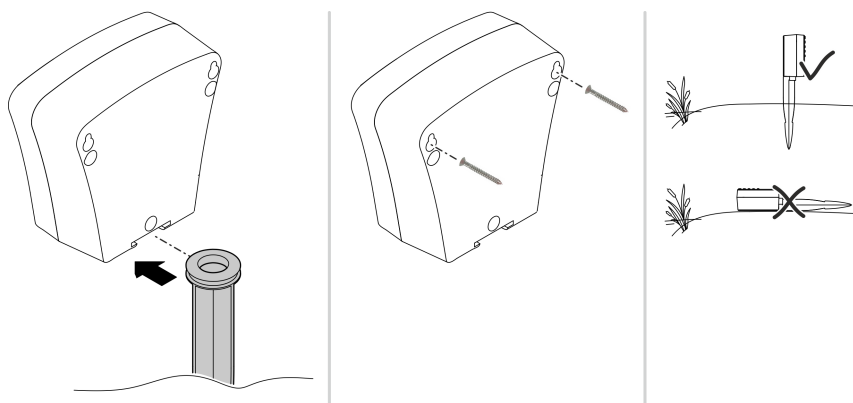
- Postavte čerpadlo vodorovne na pevný podklad bez bahna.
- Zaisťte bezpečné postavenie čerpadla.
- Prevádzkujte čerpadlo len vtedy, keď je úplne ponorené pod vodou.
- ① Pomocou ťažného lanka môžete čerpadlo jednoducho vytiahnuť z vody.
  - Ťažné lanko ťahajte cez okrúhle otvory na spodnej spone filtra a zaviažte ho.

## Inštalácia prijímača

### UPOZORNENIE

Prijímač sa poškodí, ak je trvalo vystavený vlhku.

- Prijímač umiestnite tak, aby bol chránený pred vlhkosťou.
- V prípade potreby použite ochranný kryt.



AMX019

- Uložte prijímač na mieste bezpečnom proti zaplaveniu a minimálne 2 m od okraja jazierka.
- Upevnite ho pomocou zapichovacieho kolíka do zeme alebo ho zaveste vertikálne zaveste na 2 skrutky.
  - Prijímač sa nesmie prevádzkovať naležato, len vertikálne s uchytením na zapichovacom kolíku dole.

**Sieťovú zástrčku ešte nezasúvajte do zásuvky!**



## Uvedenie do prevádzky

### UPOZORNENIE

Prístroj sa zničí ak sa prevádzkuje s regulátorom. Obsahuje citlivé elektrické súčiastky.

- ▶ Nepripájajte prístroj k zdroju prúdu s regulovateľnou intenzitou napájania.

### UPOZORNENIE

Čerpadlo nesmie bežať nasucho. V opačnom prípade sa čerpadlo zničí.

- ▶ Čerpadlo prevádzkujte len vtedy, keď je úplne ponorené alebo zatopené.

## Zapnutie / Vypnutie

- **Zapnutie:** Zasuňte sieťovú zástrčku do zásuvky.
  - Diaľkovým ovládaním zapnite jedno alebo obidve čerpadlá. (→ Funkcie obsluhy)
- **Vypnutie:** Vytiahnite sieťovú zástrčku zo zásuvky.

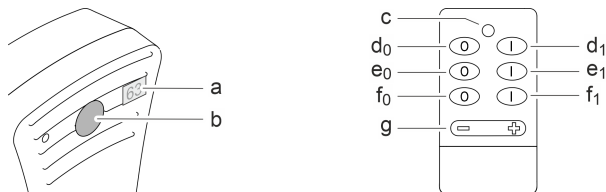
## Environmental Function Control (EFC)

Čerpadlo vykonáva pri uvedení do prevádzky automaticky vopred naprogramovaný autotest (**Environmental Function Control (EFC)**). Čerpadlo rozoznáva, či je v behu na sucho/zablokovaní alebo v ponorenom stave. V prípade chodu na sucho/pri zablokovaní sa čerpadlo automaticky po 60 až 120 sekundách vypne. V prípade poruchy prerušte prívod prúdu a „zaplavte čerpadlo“, príp. odstráňte prekážku. Potom môžete opäť prístroj uviesť do prevádzky.

## Funkcie obsluhy

Pomocou ručného vysielača môžete na diaľku čerpadlá zapnúť a vypnúť a tiež nastaviť ich výkon.

- Pri vizuálnom spojení medzi vysielačom a prijímačom je rádiový prenos možný do vzdialenosti 80 metrov.
- Predtým, ako dokážete zariadenie ovládať pomocou vysielača, musíte naprogramovať (prihlásiť sa) prijímač. Na prijímači môžete naprogramovať až 10 vysielačov.



AMX0120

### Funkcie ručného vysielača

- a Digitálny indikátor
- Indikátor udáva nastavený výkonnostný stupeň oboch čerpadiel. (0 ... 100 %)
- 
- b Tlačidlo s týmito funkciami:
- Na prijímači naprogramujte vysielač (prihláste sa):
    - Na prijímači stlačte tlačidlo „b“ na cca 1 s.
    - Po dobu minimálne 3 sekúnd stlačte tlačidlo „d<sub>0</sub>“.
  - Uloženie používateľského nastavenia: Pozri tlačidlá „f“
  - V prijímači vymažte všetky vysielače: Na prijímači stlačte tlačidlo „b“ na minimálne 5 s.
- 
- c LED dióda kontroly funkcie
- LED kontrolka svieti, keď sa na vysielači stlačí tlačidlo.
- 
- d Tlačidlo zapnutia/vypnutia čerpadla 1
- 
- e Tlačidlo zapnutia/vypnutia čerpadla 2
- 
- f Tlačidlo pre používateľské nastavenia.
- Výrobné nastavenie:
    - f<sub>0</sub>: Výkon čerpadla pre obidve čerpadlá = 25 %
    - f<sub>1</sub>: Výkon čerpadla pre obidve čerpadlá = 75 %
  - Programovanie používateľských nastavení:
    - Tlačidlami „d“, „e“ a „g“ nastavte stav, ktorý chcete tlačidlom f<sub>0</sub> alebo f<sub>1</sub> odvolať.
    - Na prijímači stlačte tlačidlo „b“ na cca 1 sekundu.
    - Na vysielači stlačte tlačidlo f<sub>0</sub> alebo f<sub>1</sub>.
- 
- g Regulátor svetla
- Nastavte výkon čerpadla pre obidve čerpadlá. (0 ... 100 %)

## Čistenie a údržba

### POZOR

Nebezpečenstvo poranenia spôsobené neočakávaným rozbehom. Monitorovacie funkcie v zariadení dokážu zariadenie vypnúť a znova automaticky zapnúť.


- Pred prácou s prístrojom vytiahnite sieťovú zástrčku zo zásuvky.

### UPOZORNENIE

Nepoužívajte agresívne čistiace prostriedky ani chemické roztoky. Tieto prostriedky môžu poškodiť kryt, zhoršiť funkciu prístroja, a tým spôsobiť škody zvieratám, rastlinám a životnému prostrediu.

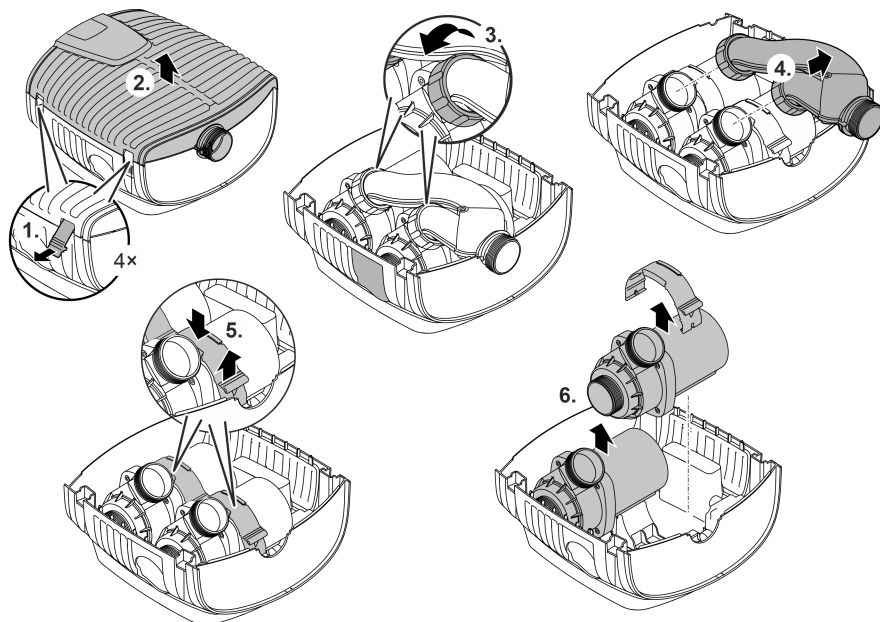
- Prístroj očistite len čistou vodou a mäkkou kefkou alebo špongiou; v prípade odolných nečistôt použite odporúčané čistiace prostriedky.

## Čistenie prístroja

-  Prístroj čistite podľa potreby, ale minimálne 2-krát ročne.
- Na čerpadle vyčistite predovšetkým obežnú jednotku a teleso čerpadla.
- Odporúčané čistiace prostriedky pri silnom usadzovaní vápnika:
  - čistič čerpadiel PumpClean od spoločnosti OASE.
  - čistiaci prostriedok bez obsahu octu a chlóru.
- Po čistení všetky diely dôkladne opláchnite čistou vodou.

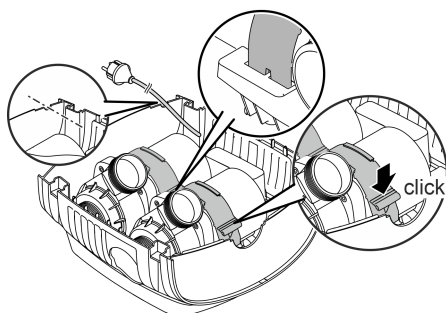
## Demontáž/čistenie čerpadla

- Vytiahnite zástrčku a odpojte všetky prípojky.
- Prístroj rozoberte podľa obrázka.



AMX0122

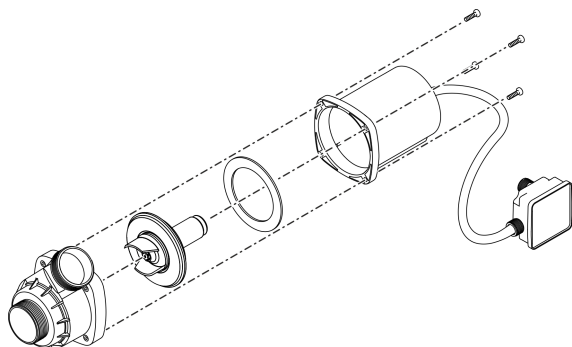
- Prístroj znova zložíte v opačnom poradí.
- Skontrolujte zloženie prístroja, aby
  - svorky, ktoré fixujú čerpadlo v kryte, dobre zapadli.
  - sa pripojovací kábel viedol drážkou na kryte a nebol veľmi ohnutý ani pritlačený.



AMX0148

## Vyčistenie/výmena obežnej jednotky

- Rozoberte čerpadlo podľa obrázka.
- Komponenty vyčistite kefou pod čistou vodou.
- Skontrolujte, či nie sú diely poškodené. Poškodené alebo opotrebované diely vymeňte.
- Čerpadlo zložte v opačnom poradí.

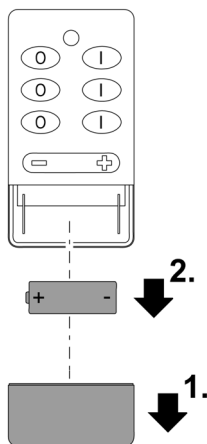


AMX0123

## Výmena batérie

Veko posuňte nadol, aby ste otvorili priehradku na batérie.

- Používajte batériu typu 23 A.
- Pri vkladaní batérie dávajte pozor na polaritu.



SK

AMX0121

## Uloženie/prezimovanie

Prístroj je bezpečný v mraze do mínus 20 °C. Pokiaľ by ste prístroj skladovali mimo jazierko, vykonajte dôkladné vyčistenie mäkkou kefou a vodou, skontrolujte ho na poškodenie a uložte ho ponorený alebo naplnený vodou. Vidlicu prírodného vedenia neponárajte do vody!

## Odstráňte poruchu

Porucha	Príčina	Náprava
Čerpadlo sa nerozbehne	Chýba sieťové napätie	Skontrolujte sieťové napätie
	Prírodné vedenia sú zalomené	Prírodné vedenia uložte nezalomené
	Prírodné vedenia sú upchaté	Prírodné vedenia skontrolujte/vyčistite
	Obežná jednotka je zablokovaná	Odstráňte upchaté miesta, skontrolujte, či obežná jednotka pracuje ľahko
Čerpadlo nečerpá Dopravované množstvo nie je dostatočné	Teleso filtra je upchaté	Vyčistite kryty filtra
	Príliš veľké straty v prírodných vedeniach	Hadice skráťte na potrebné minimum, odstráňte nepotrebné spojovacie diely
Čerpadlo sa po krátkom chode vypne	Obežná jednotka má ťažký chod	Skontrolujte ľahkosť chodu jednotky obežného kolesa
	Voda je silne znečistená	Vyčistite čerpadlo
	Obežná jednotka je zablokovaná	Odstráňte upchaté miesta, skontrolujte, či obežná jednotka pracuje ľahko
	Čerpadlo bežalo na sucho	Prírodné vedenia skontrolujte/vyčistite
Dosah ručného vysielачa sa znižuje	Teplota vody je príliš vysoká	Dodržte maximálnu prípustnú teplotu vody. (→ Technické údaje)
	Nízka kapacita batérie	Vymeňte batériu
Dosah ručného vysielачa kolíše	Rušenie inými prístrojmi	Odstráňte zdroje poruchy alebo ich vypnite (mobilný telefón, rádiový teplomer, rádiový detský monitor atď.)
	Prijímač je umiestnený v nepriaznivej polohe	Prijímač uložte inak, prípadne vo väčšej vzdialenosti od zeme
Ručný vysielач bez funkcie	Prázdne alebo nesprávne vložená batéria	Batériu vymeňte alebo vložte správne
	Ručný vysielач nie je naprogramovaný, prijímač sa vynuloval	Naladte ručný vysielач

# Technické údaje

## Čerpadlo

Opis	Eco Expert			
		20000	30000	
Napájacie napätie	V AC	220 ... 240	220 ... 240	
Sieťová frekvencia	Hz	50/60	50/60	
Príkon	W	20 ... 198	20 ... 320	
Max. výkon čerpadla	l/h	20000	27000	
Max. dopravná výška	m	4,5	5,2	
Trieda krytia		IP68	IP68	
Max. hĺbka ponorenia	m	4	4	
Sacia strana	Závit	G2	G2	
	Prípojka hadice	mm	25, 32, 38	25, 32, 38
Tlaková strana	Závit	G2	G2	
	Prípojka hadice	mm	25, 32, 38, 50	25, 32, 38, 50
Max. veľkosť zrna, hrubé nečistoty	mm	11	11	
Prívodná plocha filtra	cm <sup>2</sup>	1300	1300	
Teplota vody	V prevádzke	°C	(→ Povolené hodnoty vody)	
	Mimo prevádzky	°C	-20 ... +35	-20 ... +35
Rozmery	Dĺžka	mm	380	380
	Šírka	mm	360	360
	Výška	mm	205	205
Dĺžka prípojného kábla	m	10	10	
Hmotnosť	kg	11	11	

## Prijímač

Opis			
Napájanie	Sieťové napätie	V AC	220 ... 240
	Sieťová frekvencia	HZ	50/60
	Dĺžka vedenia	m	1
Trieda krytia		IP44	
Rozsah okolitej teploty		°C	-20 ... +35
Rozmery (D × Š × V)		mm	140 × 70 × 130

## Ručný vysielateľ

Opis			
Napájanie	Typ batérie		23A-12V
Rádiové spojenie	Frekvenčné pásmo	MHz	433
	Dosah max.	m	80

## Povolené hodnoty vody

Čerstvá voda, voda z jazierka		
Hodnota pH		6,8 ... 8,5
Tvrdosť	°dH	8 ... 15
Voľný chlór	mg/l	<0,3
Obsah chloridu	mg/l	<250
Obsah soli	%	<0,4
Celková sušina	mg/l	<50
Teplota	°C	+4 ... +35

## Súčasti podliehajúce opotrebeniu

- Obežná jednotka

## Likvidácia

### UPOZORNENIE

Tento prístroj sa nesmie likvidovať spolu s domovým odpadom.

- ▶ Prístroj zlikvidujte prostredníctvom určeného systému na spätný odber.
- ▶ V prípade otázok sa obráťte na miestnu spoločnosť pre likvidáciu odpadu. Tá vám poskytne informácie o správnom zneškodnení prístroja.
- ▶ Prístroj znefunkčnite prerezaním kábla.

### UPOZORNENIE

#### Likvidácia batérií

Batérie nepatria do domového odpadu.

- ▶ Batérie likvidujte len prostredníctvom špecializovaných zberní.

#### Likvidácia batérií v Európskom spoločenstve

Ako koncový používateľ ste zo zákona povinný odovzdať opotrebované batérie. Odovzdanie je bezodplatné.

- ▶ Batérie odovzdajte v mieste, kde ste ich kúpili alebo ich odovzdajte v rámci verejných systémov vrátenia a recyklácie vo svojom meste alebo obci.

#### Značky na batériách obsahujúcich škodlivé látky

Pb = batéria obsahuje olovo

Cd = batéria obsahuje kadmium

Hg = batéria obsahuje ortuť

Li = batéria obsahuje lítium



### OPOZORILO

- ▶ Vse električne naprave in instalacije izključite iz električnega omrežja, preden sežete v vodo. Drugače lahko pride do hudih telesnih poškodb ali smrti zaradi električnega udara.
  - ▶ To napravo lahko uporabljajo otroci, stari 8 let in več, ter osebe z zmanjšanimi telesnimi, zaznavnimi ali psihičnimi sposobnostmi ali osebe s pomanjkanjem izkušenj in znanja, če so pri tem pod nadzorom ali so bile seznanjene z varno uporabo naprave in razumejo posledične nevarnosti. Otroci se ne smejo igrati z napravo. Čiščenja in uporabniškega vzdrževanja ne smejo izvajati otroci, ki so brez nadzora.
-

## Varnostna navodila

### Električna priključitev

- Za zunanjo električno inštalacijo veljajo posebni predpisi. Električno inštalacijo lahko izvede samo električar.
  - Električar je zaradi svoje strokovne izobrazbe, znanja in izkušenj kvalificiran, da izvaja zunanje električne inštalacije. Prepozna lahko možne nevarnosti ter upošteva regionalne in nacionalne standarde, predpise in določila.
  - Če imate kakršnakoli vprašanja in probleme, se obrnite na strokovnjaka.
- Priključitev naprave je dovoljena le, če se električni podatki naprave ujemajo s podatki električnega napajanja.
- Napravo je dovoljeno povezati le v instalirano vtičnico, ki je v skladu s predpisi. Napravo morate zavarovati z varovalno napravo za okvarni tok z odmero okvarnega toka maksimalno 30 mA.
- Podaljšek napeljave in električni delilnik (npr. razdelilniki z več vtičnicami) morata biti primerna za uporabo na prostem (zaščitena pred škropljenjem).
- Nepokrite vtiče in vtičnice zaščitite pred vlago.

### Varna uporaba

- Naprave ne uporabljajte, če so električni kabli ali ohišje poškodovani.
- Napravo odstranite, če je omrežni priključni vod poškodovan. Omrežnega priključnega voda ni možno zamenjati.
- Tekalna enota v napravi vsebuje magnete, ki ustvarjajo močno magnetno polje, to pa lahko vpliva na srčne spodbujevalnike ali vsajene defibrilatorje (ICD). Med vsadkom in magnetom ohranjajte razdaljo najmanj 0,2 m.
- Naprave ni dovoljeno prenašati ali je vleči za omrežni priključni kabel.
- Vode polagajte tako, da so zaščiteni pred poškodbami in da nihče ne more pasti čez njih.
- Naprave v nobenem primeru ni dovoljeno tehnično spreminjati.
- Na napravi opravljajte samo tista dela, ki so opisana v teh navodilih.
- Uporabljajte le originalne nadomestne dele in opremo.
- Pri težavah se obrnite na pooblaščen servisni center ali družbo OASE.

## Pravilna uporaba

Izdelek, opisan v tem priročniku, uporabljajte le na naslednji način:

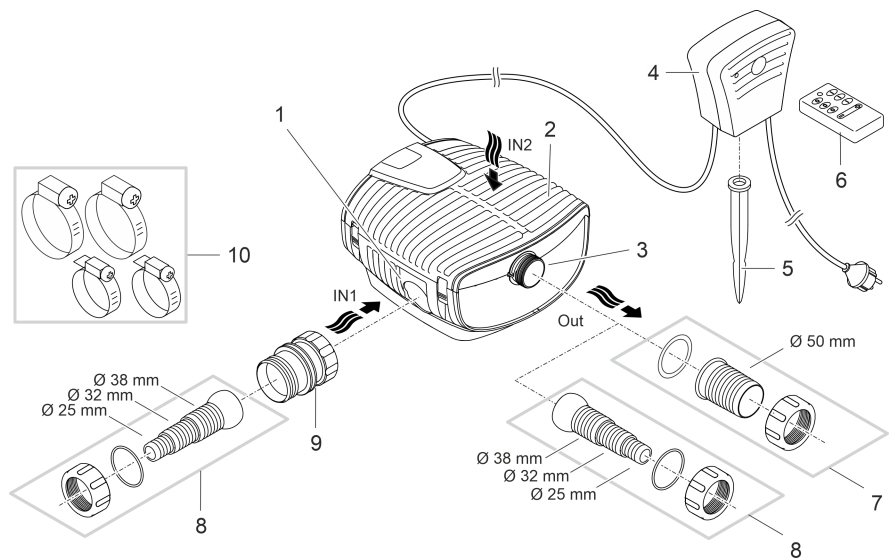
- Za črpanje običajne vode iz ribnikov za filtrirne sisteme, sisteme slapov in potočne sisteme.
- Ob upoštevanju tehničnih podatkov. (→ Tehnični podatki)
- Ob upoštevanju dovoljenih vrednosti vode. (→ Dovoljene vrednosti vode)

Za napravo veljajo naslednje omejitve:

- Nikoli ne uporabljajte v plavalnih ribnikih.
- Nikoli ne filtrirajte drugih tekočin kot vodo.
- Nikoli ne delajte brez pretoka vode.
- Ne uporabljajte v povezavi s kemikalijami, živili, lahko vnetljivimi ali eksplozivnimi materiali.
- Ne priključite na hišni vodovod.
- Ne uporabljajte za profesionalne ali industrijske namene.
- Glede na EMC (elektromagnetno vzdržljivost) je to naprava razreda A. V bivanjskih okoljih lahko povzroči radijske motnje. Uporabnik je dolžan izvesti ustrezne ukrepe.

# Opis izdelka

## Pregled



- 1 Vhod 1 (sesalna stran)
  - Priklučitev satelitskega filtra ali skimmerja.
  - Dovajanje vode s črpalko 1.

---

- 2 Vhod 2 (sesalna stran)
  - Ohišje filtra
  - Črpanje vode skozi ...
    - črpalko 1 ali 2 ali
    - črpalko 1 in 2.

---

- 3 Izhod (tlačna stran)
  - Priklučitev povratnega toka v ribnik (npr. preko potoka).

---

- 4 Sprejemnik za krmiljenje črpalk preko ročnega oddajnika.

---

- 5 Klin za nastavitev sprejemnika.

---

- 6 Ročni oddajnik za krmiljenje črpalk. (→ Funkcije upravljanja)

---

- 7 Nastavek za cev za izhod (priporočilo).

---

- 8 Stopničasta cevna šoba za vhod 1 in izhod (izbirno).

---

- 9 Adapter za vhod 1.

---

- 10 Cevne objemke za pritrnitev cevi na nastavke za cevi.

## Simboli na napravi

**IP68**  4.0 m

Naprava je do 4 m zatesnjena pred prahom in vodo.



Obstaja nevarnost za ljudi s srčnim spodbujevalnikom.



Napravo zaščitite pred neposrednimi sončnimi žarki.

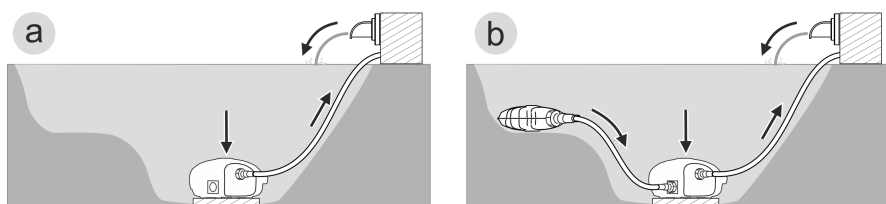


Naprave ne odvrzite med običajne gospodinjske odpadke.



Preberite navodila za uporabo.

## Različice namestitve



- Različica (a): Dovod vode samo preko ohišja filtra.
  - Črpalke 1 in 2 delujeta vzporedno ali ločeno.
- Različica (b): Črpanje vode preko ohišja filtra in dodatno preko satelitskega filtra ali skimmerja.
  - Voda teče skozi satelitski filter ali skimmer na vhodu 1 do črpalke 1.
  - Voda teče skozi ohišje filtra (vhod 2) do črpalke 2.

## Postavitev in priklop

Uporaba črpalke je dovoljena le ob upoštevanju navedenih vodnih vrednosti. (→ Dovoljene vrednosti vode)

### OPOZORILO

Če naprava obratuje v kopalnem ribniku, lahko pride do smrti ali hudih telesnih poškodb. Zaradi okvarjenih električnih delov naprave je voda pod nevarno električno napetostjo.

- ▶ Naprava lahko obratuje le, če v vodi ni ljudi.

### PREVIDNO

Vrtljive komponente v območju sesalnega ali tlačnega nastavka. Če segate v nastavke, so možne poškodbe.


**Še posebej upoštevajte:** Naprava, ki se je zaustavila zaradi preobremenitve, se lahko nepričakovano zažene!

- ▶ Ne segajte v odprtino sesalnega ali tlačnega nastavka, ko je električni vtič priključen.
- ▶ Če so nastavki med delovanjem prosto dostopni, npr. če cevi niso priključene, zavarujte nastavke z zaščito pred dotikom. Zaščita za stik je na voljo kot dodatna oprema.

### NASVET

Pri črpanju močno zablatale vode se tekalna enota črpalke morebiti obrabi hitreje in jo je treba predčasno zamenjati.

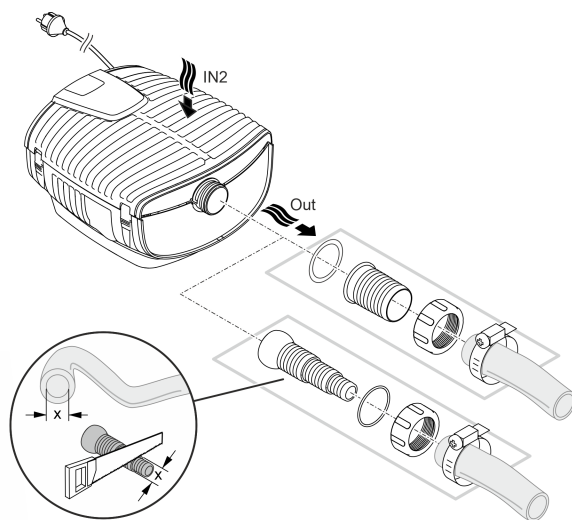
- ▶ Temeljito očistite ribnik oz. bazen, preden postavite črpalko.
- ▶ Črpalko postavite višje od dna ribnika. To bo zmanjšalo sesanje blatne vode.

-  Izogibajte se neposredni sončni svetlobi, ko komponente naprave niso potopljene, saj se lahko zelo segrejejo. Po potrebi uporabite zaščitni pokrov.

## Priključite napravo

Priključite črpalko glede na zeleno različico namestitve. (→ Različice namestitve)

### Črpanje vode prek ohišja filtra

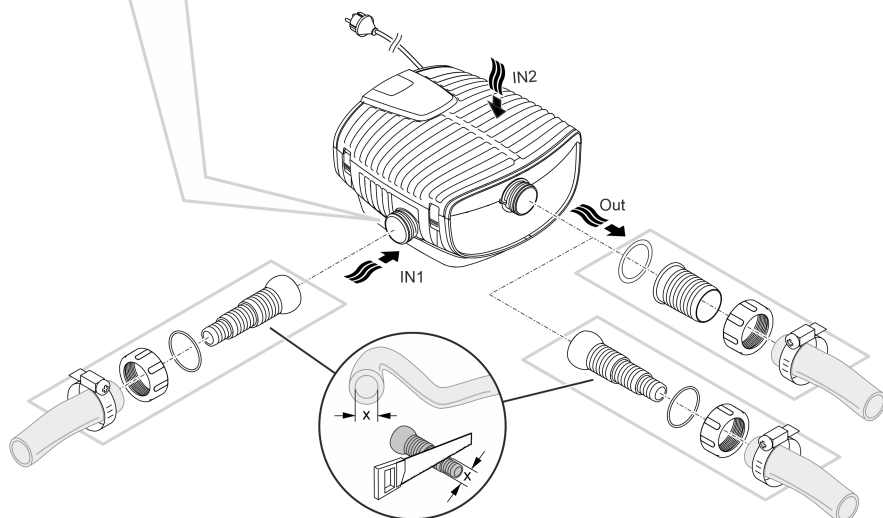
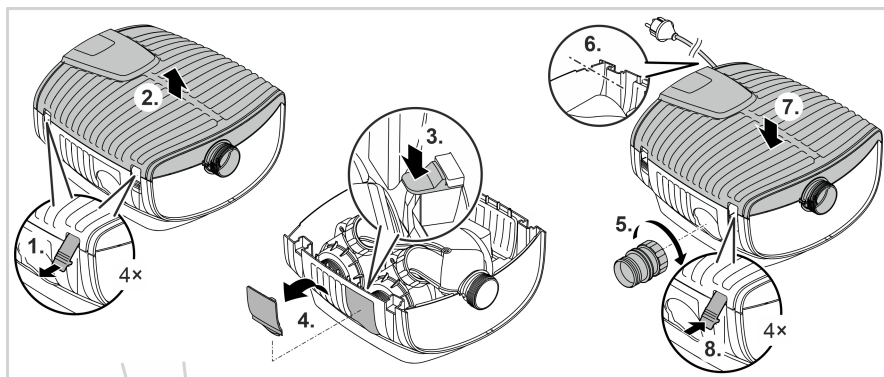


**Vtiča še ne vstavljajte v vtičnico!**

AMX0174

SL

## Črpanje vode preko ohišja filtra in preko satelitskega filtra ali skimmerja

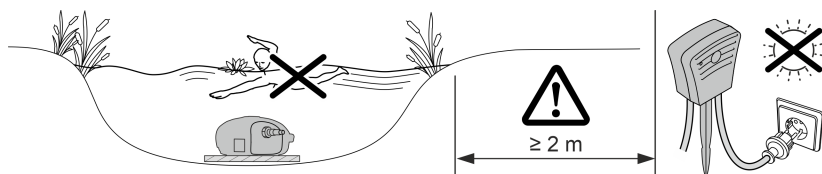


AMX0118

**Vtiča še ne vstavljajte v vtičnico!**



## Postavitev naprave



AMX015

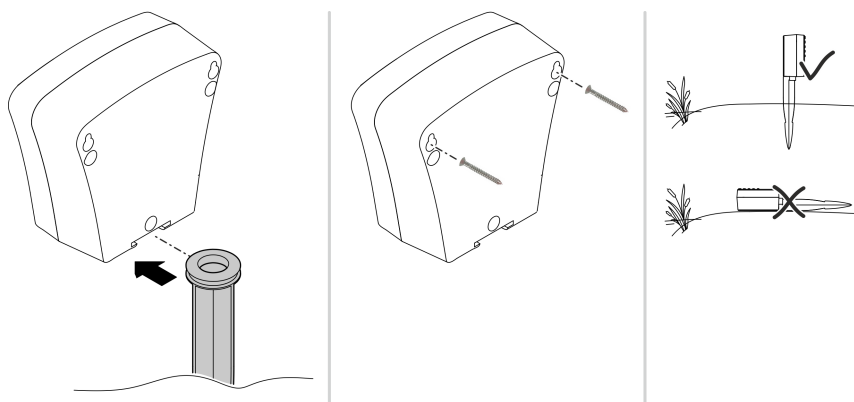
- Črpalko namestite vodoravno na trdni podlagi brez blata.
- Poskrbite, da bo črpalka stabilno nameščena.
- Črpalko uporabljajte samo, če je v celoti potopljena v vodo.
- ❗ Črpalko lahko enostavno izvlečete iz vode z vlečno vrvjo.
  - Potegnite vlečno vrv skozi okrogle odprtine na spodnji lupini filtra in jo zavozlajte.

## Postavite sprejemnik

### NASVET

Sprejemnik se bo poškodoval, če bo dlje časa izpostavljen vodi.

- Sprejemnik postavite tako, da je zaščiten pred vlago.
- Po potrebi uporabite zaščitni pokrov.



AMX019

- Sprejemnik postavite stran od poplav in vsaj 2 m od roba ribnika.
- Pritrdite ga v tla s konico ali ga obesite navpično z 2 vijakoma.
  - Sprejemnika ne smete upravljati leže, temveč le v navpičnem položaju na nastavku konice.

**Vtiča še ne vstavljajte v vtičnico!**

SL

## Zagon

### NASVET

Naprava bo uničena, če jo boste uporabljali s senčnikom. Vsebuje občutljive električne sestavne dele.

- ▶ Naprave ne smete priključiti v senčni priključek.

### NASVET

Črpalka ne sme delovati na suho. V nasprotnem primeru se lahko okvari.

- ▶ Črpalko uporabljajte samo, ko je potopljena ali poplavljena.

## Vklop / izklop

- **Vklop:** Omrežni vtič priključite v omrežno vtičnico.
  - Z daljinskim upravljalnikom vklopite eno ali obe črpalke. (→ Funkcije upravljanja)
- **Izklop:** Omrežni vtič izvlecite iz omrežne vtičnice.

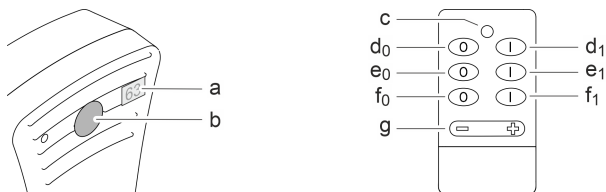
## Environmental Function Control (EFC)

Potem ko napravo zaženete, črpalka izvaja predprogramirani samodejni preskus delovanja (**okoljsko reguliranje – Environmental Function Control (EFC)**). Črpalka zazna, ali se nahaja v stanju teka na suho, blokade, oziroma ali je potopljena. V primeru teka na suho ali blokade se črpalka samodejno izključi po 60 do 120 sekundah. V primeru motnje prekinite napajanje z električnim tokom in »potopite črpalko« oz. odstranite oviro. Ko odpravite napako, lahko ponovno zaženete napravo.

## Funkcije upravljanja

Z ročnim oddajnikom lahko črpalke vklopljate in izklopljate na daljavo ter prilagajate njihovo moč.

- Če je med oddajnikom in sprejemnikom vidna črta, je radijski prenos možen do 80 metrov.
- Preden lahko napravo upravljate z oddajnikom, morate programirati (registrirati) oddajnik na sprejemniku. Na sprejemniku lahko programirate do 10 oddajnikov.



AMX0120

### Funkcije ročnega oddajnika

- a Digitalni prikaz
- Zaslona prikazuje nastavljeno raven moči za obe črpalci. (0 ... 100 %)
- 
- b Gumb z naslednjimi funkcijami:
- Programiranje oddajnika na sprejemnik (prijava):
    - Pritisnite gumb »b« na sprejemniku za približno 1 sekundo.
    - Pritisnite gumb »d<sub>0</sub>« na oddajniku vsaj 3 sekunde.
  - Shranjevanje uporabniških nastavitvev po meri: Glejte tipke »f«
  - Brisanje vseh oddajnikov v sprejemniku: Pritisnite gumb »b« na sprejemniku za vsaj 5 sekund.
- 
- c LED za upravljanje funkcij
- LED zasveti, ko pritisnete gumb na oddajniku.
- 
- d Gumb za vklop/izklop črpalke 1
- 
- e Gumb za vklop/izklop črpalke 2
- 
- f Gumb za nastavitve, specifične za uporabnika.
- Tovarniška nastavitve:
    - f<sub>0</sub>: Moč črpalke za obe črpalci = 25 %
    - f<sub>1</sub>: Moč črpalke za obe črpalci = 75 %
  - Programiranje uporabniških nastavitvev po meri:
    - S tipkami »d«, »e« in »g« nastavite stanje, ki ga želite priklicati s tipko f<sub>0</sub> ali f<sub>1</sub>.
    - Pritisnite gumb »b« na sprejemniku za približno 1 sekundo.
    - Na oddajniku pritisnite tipko f<sub>0</sub> ali f<sub>1</sub>.
- 
- g Dimmer
- Nastavite zmogljivost črpalke za obe črpalci. (0 ... 100 %)

SL

## Čiščenje in vzdrževanje

### PREVIDNO

Nevarnost poškodb zaradi nepredvidljivega zagona. Funkcije notranjega nadzora naprave lahko izklopijo napravo in jo samodejno ponovno vklopijo.


- ▶ Pred deli na napravi izvlecite omrežni vtič.

### NASVET

Ne uporabljajte agresivnih čistil ali kemičnih raztopin. Ta sredstva lahko poškodujejo ohišje, vplivajo na delovanje naprave in škodujejo živalim, rastlinam ter okolju.

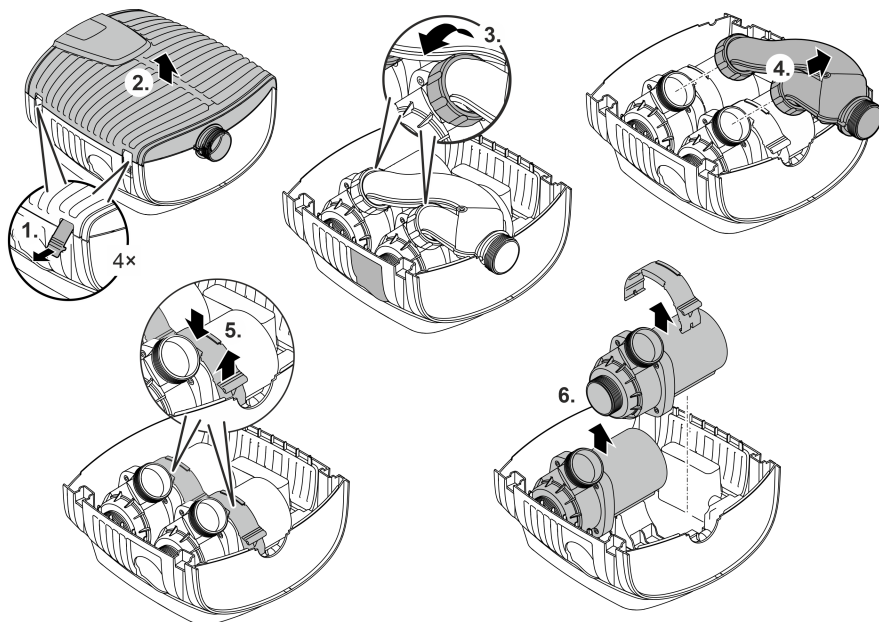
- ▶ Napravo, če je mogoče, čistite samo s čisto vodo in mehko krtačo oz. gobo, pri trdovratni umazaniji si pomagajte s priporočenimi čistilnimi sredstvi.

## Čiščenje naprave

-  Napravo čistite po potrebi, vendar vsaj 2-krat letno.
- Na črpalki očistite predvsem tekalno enoto in ohišje črpalke.
- Priporočeno čistilno sredstvo pri trdovratnih poapnitvah:
  - Čistilo za črpalke PumpClean družbe OASE.
  - Hišna čistila, ki ne vsebujejo kisa ali klora.
- Po čiščenju morate vse dele temeljito izprati z vodo.

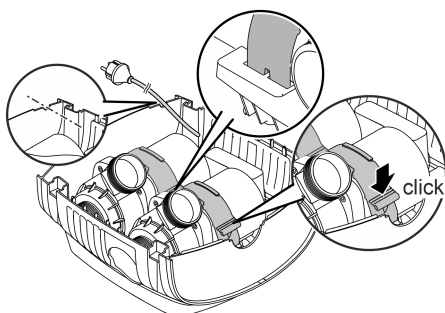
## Odstranitev/čiščenje črpalke

- Izvlecite omrežni vtič in odstranite vse priključke.
- Napravo razstavite, kot je prikazano na sliki.



AMX0122

- Napravo sestavite v obratnem vrstnem redu.
- Pri sestavljanju preverite, da je
  - objemka, ki fiksira črpalko v nosilcu, varno vpeta.
  - priključni kabel speljan skozi utor na ohišju in ni močno prepognjen ali stisnjen.

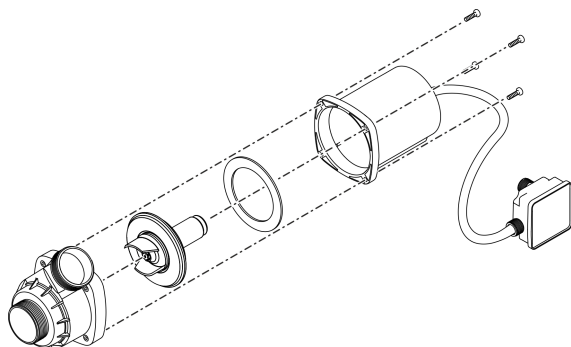


AMX0148

SL

## Čiščenje/zamenjava tekalne enote

- Razstavite črpalko kot je prikazano na sliki.
- Sestavne dele očistite s čopičem pod čisto vodo.
- Preverite vse dele za poškodbe. Zamenjajte poškodovane ali obrabljene dele.
- Črpalko sestavite v obratnem vrstnem redu.

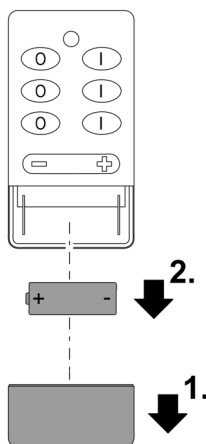


AMX0123

## Zamenjava baterije

Potisnite pokrov navzdol, da odprete predal za baterije.

- Uporabite baterijo tipa 23 A.
- Pri vstavljanju baterije bodite pozorni na polarnost.



AMX0121

## Skladiščenje/Prezimovanje

Naprava je varna pred zmrzaljo do temperature minus 20 °C. Če nameravate skladiščiti napravo izven območja ribnika, jo predhodno temeljito očistite in preverite glede poškodb ter je hranite potopljeno ali napolnjeno z vodo. Omrežnega vtiča ne potaplajte pod vodno gladino!

## Odpravljanje motenj

Motnja	Vzrok	Ukrep
Črpalka se ne zažene.	Ni omrežne napetosti.	Preverite omrežno napetost.
	Dovodne cevi so prepognjene	Dovodne cevi položite brez pregibov
	Zamašeni dovodi	Preverite/očistite dovodne cevi
	Tekalna enota je blokirana	Odpravite blokado, preverite, ali je tekalna enota lahko gibljiva
Črpalka ne črpa Količina črpanja ne zadostuje	Ohišje filtra je zamašeno	Očistite filterske lupine
	Previsoke izgube v dovodih	Cevi skrajšajte na minimum, odstranite nepotrebne povezovalne dele
	Tekalna enota težko deluje	Preverite, ali se tekalne enote z lahkoto premikajo
Črpalka se po kratkem delovanju izklopi	Voda je močno onesnažena	Očistite črpalko
	Tekalna enota je blokirana	Odpravite blokado, preverite, ali je tekalna enota lahko gibljiva
	Črpalka je delovala na suho	Preverite/očistite dovodne cevi
	Temperatura vode previsoka	Upoštevajte najvišjo dovoljeno temperaturo vode. (→ Tehnični podatki)
Doseg ročnega oddajnika popušča	Nizka zmogljivost baterije	Zamenjajte baterijo.
Doseg ročnega oddajnika niha	Motnje zaradi drugih naprav	Odstranite ali izklopite vire motenj (mobilni telefon, brezžični termometer, brezžična varuška itd.)
	Sprejemnik je neugodno postavljen	Sprejemnik postavite drugače, po možnosti z večjo razdaljo od tal
Ročni oddajnik ne deluje	Baterija je prazna ali napačno vstavljena	Zamenjajte baterijo ali jo pravilno vstavite
	Ročni oddajnik ni bil programiran, sprejemnik je bil ponastavljen	Programirajte ročni oddajnik

# Tehnični podatki

## Črpalka

Opis	AquaMax Eco Twin			
		20000	30000	
Priključna napetost	V AC	220 ... 240	220 ... 240	
Omrežna frekvenca	Hz	50/60	50/60	
Nazivna moč	W	20 ... 198	20 ... 320	
Najv. moč črpanja	l/h	20000	27000	
Najv. višina črpanja	m	4,5	5,2	
Razred zaščite		IP68	IP68	
Najv. potopna globina	m	4	4	
Sesalna stran	Navoji	G2	G2	
	Priključek za cev	mm	25, 32, 38	25, 32, 38
Tlačna stran	Navoji	G2	G2	
	Priključek za cev	mm	25, 32, 38, 50	25, 32, 38, 50
Najv. velikost zrn grobe umazanije	mm	11	11	
Dotočna površina filtra	cm <sup>2</sup>	1300	1300	
Temperatura vode	Med delovanjem	°C	(→ Dovoljene vrednosti vode)	
	Prenehanje	°C	-20 ... +35	-20 ... +35
Dimenzije	Dolžina	mm	380	380
	Širina	mm	360	360
	Višina	mm	205	205
Dolžina priključnega kabla	m	10	10	
Teža	kg	11	11	

## Sprejemnik

Opis			
Oskrba	Omrežna napetost	V AC	220 ... 240
	Omrežna frekvenca	HZ	50/60
	Dolžina napeljave	m	1
Razred zaščite			IP44
Območje temperature okolice		°C	-20 ... +35
Mere (D × Š × V)		mm	140 × 70 × 130

## Ročni oddajnik

Opis			
Oskrba	Tip baterije		23A-12V
	Frekvenčni pas	MHz	433
	Doseg, najv.	m	80



## Dovoljene vrednosti vode

Sveža voda, voda v ribniku		
pH-vrednost		6,8 ... 8,5
Trdota	°dH	8 ... 15
Prosti klor	mg/l	<0,3
Vsebnost klorida	mg/l	<250
Vsebnost soli	%	<0,4
Celotni suhi ostanek	mg/l	<50
Temperatura	°C	+4 ... +35

## Deli, ki se obrabijo

- Tekalna enota

## Odlaganje odpadkov

### NASVET

Te naprave ne smete zavreči med gospodinske odpadke.

- ▶ Napravo odstranite skozi za to predviden sistem sprejemanja odpadkov.
- ▶ Če imate kakršna koli vprašanja, se obrnite na lokalno podjetje za odstranjevanje odpadkov. Tam boste prejeli informacije o tem, kako pravilno odstraniti napravo.
- ▶ Pred tem naredite napravo neuporabno tako, da odrežete kabel.

### NASVET

#### Odlaganje baterij

Baterije ne sodijo med gospodinske odpadke.

- ▶ Baterije zavržite samo prek za to predvidenega sistema vračanja.

#### Odlaganje baterij znotraj Evropske skupnosti

Kot končni uporabnik ste zakonsko dolžni vrniti rabljene baterije. Vračilo je brezplačno.

- ▶ Baterije vrnite na prodajno mesto ali jih odstranite prek javnih sistemov za zbiranje in recikliranje v vašem mestu ali skupnosti.

#### Oznake na baterijah, ki vsebujejo škodljive snovi

Pb = baterija vsebuje svinec

Cd = baterija vsebuje kadmij

Hg = baterija vsebuje živo srebro

Li = baterija vsebuje litij

## UPOZORENJE

- ▶ Prije posezanja u vodu odvojite sve električne uređaje koji se nalaze u vodi od električne mreže. U suprotnom postoji mogućnost teških ozljeda ili smrti zbog električnog udara.
  - ▶ Djeca starija od 8 godina i osobe sa smanjenim tjelesnim, osjetilnim ili psihičkim sposobnostima ili s nedovoljnim iskustvom i znanjem smiju rabiti ovaj uređaj ako su pod nadzorom ili ako su podučene o sigurnoj uporabu uređaja i razumiju opasnosti koje iz toga proizlaze. Djeca se ne smiju igrati uređajem. Djeca ne smiju obavljati čišćenje i korisničko održavanje bez nadzora.
-

## Sigurnosne napomene

### Električno priključivanje

- Za električnu montažu na otvorenom vrijede posebni propisi. Električnu montažu smije obavljati samo elektrotehnički stručnjak.
  - Elektrotehnički stručnjak je kvalificiran na temelju svoje stručne izobrazbe, znanja i iskustava i smije obavljati električnu montažu na otvorenom. On može prepoznati moguće opasnosti i pridržava se regionalnih i nacionalnih norma, propisa i odredaba.
  - Za sva pitanja i probleme obratite se elektrotehničkom stručnjaku.
- Priključite uređaj samo ako se električni podatci uređaja podudaraju s podacima opskrbe električnom energijom.
- Priključite uređaj samo u propisno montiranu utičnicu. Uređaj mora biti zaštićen zaštitnom strujnom sklopkom s nazivnim struje kvara od maksimalno 30 mA.
- Produžni kabeli i strujni razdjelnici (npr. adapteri s više utičnica) moraju biti prikladni za vanjsku upotrebu (zaštićeni od prskanja vode).
- Zaštitite otvorene utikače i utičnice od vlage.

### Siguran rad

- Ne rabite uređaj ako su električni vodovi ili kućište oštećeni.
- Ako se kabel za napajanje ošteti redaj zbrinite u otpad. Kabel za napajanje ne može se zamijeniti.
- Rotor u uređaju sadržava magnet s jakim magnetskim poljem koji može utjecati na srčane elektrostimulatore ili implantirane defibrilatore (ICD-e). Između implantata i magneta održavajte udaljenost od najmanje 0,2 m.
- Ne nosite ili povlačite uređaj za električni vod.
- Položite vodove tako da su zaštićeni od oštećenja i da nitko ne može pasti preko njih.
- Nikada ne obavljajte tehničke izmjene na uređaju.
- Na uređaju obavljajte samo radove opisane u ovom priručniku.
- Uporabite samo originalne rezervne dijelove i pribor.
- U slučaju problema obratite se ovlaštenoj servisnoj službi ili tvrtki OASE.

## Namjensko korištenje

U ovim uputama opisan proizvod upotrebljavajte isključivo kao što slijedi:

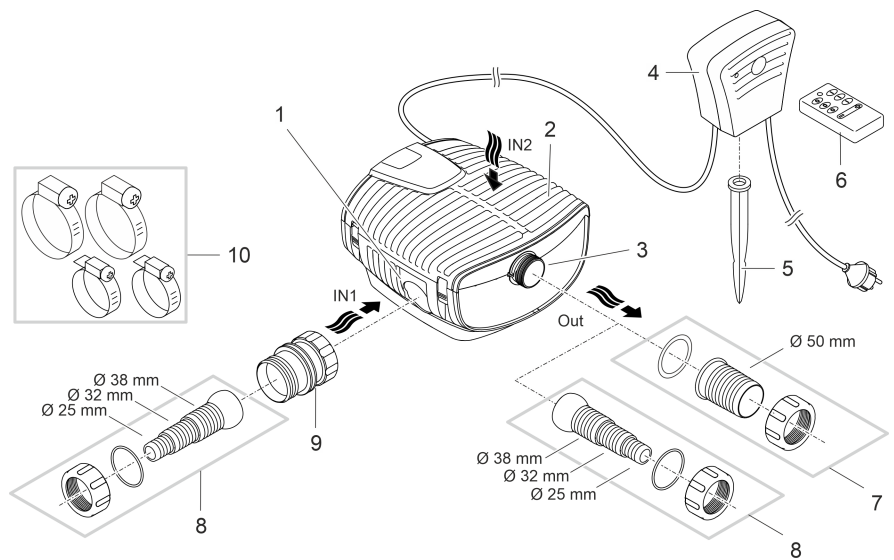
- Za crpljenje normalne stajaće vode za filtracijske sustave, sustave vodopada i sustave potočića.
- Uz pridržavanje tehničkih podataka. (→ Tehnički podatci)
- Uz pridržavanje dozvoljenih vrijednosti vode. (→ Dopuštene vrijednosti vode)

Za uređaj vrijede sljedeća ograničenja:

- Nikada ne primjenjujte u jezercima za kupanje.
- Nikada ne koristite s bilo kojim drugim tekućinama osim vode.
- Nikada ne radite bez protoka vode.
- Ne primjenjujte u svezi s kemikalijama, namirnicama, lako zapaljivim ili eksplozivnim materijalima.
- Ne priključujte na sustav opskrbe vodom za kućanstvo.
- Ne primjenjujte za profesionalne ili industrijske namjene.
- Prema EMC-u (Elektromagnetska kompatibilnost) ovo je uređaj razreda A. U stambenim prostorima uređaj može uzrokovati smetnje. Korisnik je obavezan poduzeti primjerene mjere.

# Opis proizvoda

## Pregled



- 1 Ulaz 1 (strana na kojoj se usisava)
  - Priključak pumpe filtera ili skimer.
  - Potiskivanje vode preko pumpe 1

---

- 2 Ulaz 2 (strana na kojoj se usisava)
  - Kućište filtra
  - Potiskivanje vode preko ...
    - Pumpa 1 ili 2 ili
    - Pumpa 1 i 2.

---

- 3 Izlaz (potisna strana)
  - Priklučenje povrata u ribnjak (npr. preko struje potoka).

---

- 4 Prijamnik za upravljanje pumpama preko ručnog odašiljača.

---

- 5 Šiljak za postavljanje prijemnika.

---

- 6 Ručni odašiljač za upravljanje pumpama. (→ Upravljačke funkcije)

---

- 7 Navlaka za cijev za izlaz (preporuka).

---

- 8 Slojevita navlaka za cijev za ulaz 1 i izlaz (alternativa).

---

- 9 Prilagodnik za ulaz 1.

---

- 10 Obujmice za cijevi za pričvršćivanje cijevi na navlake za cijevi.

## Simboli na uređaju

**IP68**  4.0 m

Uređaj je nepropustan za prašinu i vodu do 4 m.



Moguće opasnosti za osobe sa srčanim elektrostimulatorima.



Zaštitite uređaj od izravnog sunčanog zračenja.

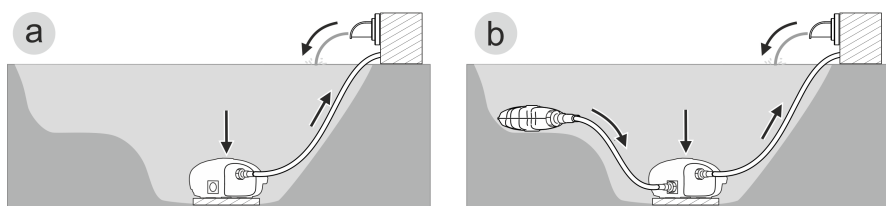


Ne zbrinjavajte uređaj s običnim kućnim otpadom.



Pročitajte priručnik za uporabu.

## Načini instalacije



AMX0136

- Varijanta (a): Potiskivanje vode samo preko kućišta filtra.
  - Pumpa 1 i 2 pri tome rade ili paralelno ili odvojeno.
- Varijanta (b): Potiskivanje vode preko pumpe filtra ili dodatno preko pumpe filtra ili skimera.
  - Voda teče preko pumpe filtra ili skimera na ulazu 1 do pumpe 1.
  - Voda teče kroz kućište filtra (ulaz 2) do pumpe 2.

## Postavljanje i priključivanje

Uporaba crpke dopuštena je samo uz pridržavanje navedenih vrijednosti vode. (→ Dopuštene vrijednosti vode)

### UPOZORENJE

Može doći do smrti ili teških ozljeda prilikom upotrebe uređaja u jezercu za kupanje. U slučaju kvara električnih dijelova uređaja, voda će biti pod opasnim naponom.

- ▶ Uređaj rabite samo ako se nitko ne nalazi u vodi.

### OPREZ

Okretni građevni dijelovi u području usisne mlaznice i tlačnog priključka. Moguće su ozljede, ako rukom hvatate unutar mlaznice ili tlačnog priključka.


**Posebno obratite pozornost na:** Uređaj koji se zbog preopterećenja ugasio, može neočekivano poplaviti!

- ▶ Ne gurajte ruke u otvor usisne mlaznice ili tlačnog priključka, kada je napajanje priključeno.
- ▶ Kada su usisna ili tlačna mlaznica u pogonu i dostupni, npr. kada nema priključenih kablova, osigurajte ih zaštitom od zahvaćanja. Zaštita od zahvaćanja dostupna je kao pribor.

### NAPOMENA

Crpljenjem vrlo prljave vode rotor crpke može se brže pohabati, zbog čega ga valja prijevremeno zamijeniti.

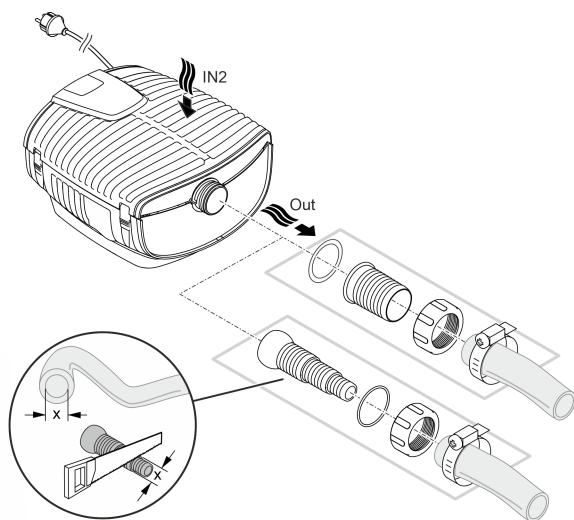
- ▶ Temeljito očistite jezerce ili bazen prije nego što postavite pumpu.
- ▶ Pumpu postavite povišeno iznad dna ribnjaka. Na taj se način smanjuje usisavanje muljave vode.

-  Izbjegavajte izravno sunčevo zračenje kod dijelova koji nisu potopljeni u vodi, jer se oni mogu jako zagrijati. Po potrebi koristite zaštitni poklopac.

## Priključivanje uređaja

Pumpu postavite prema željenoj varijanti instalacije. (→ Načini instalacije)

### Potiskivanje vode samo preko kućišta filtra

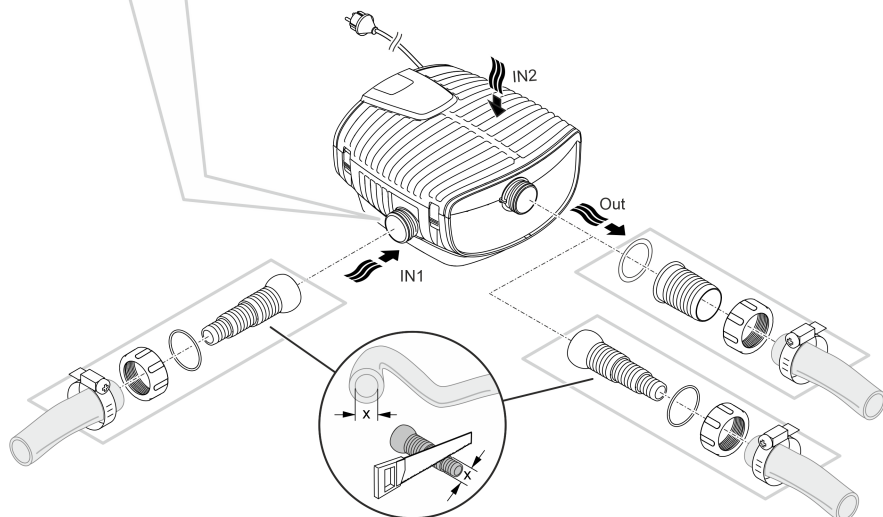
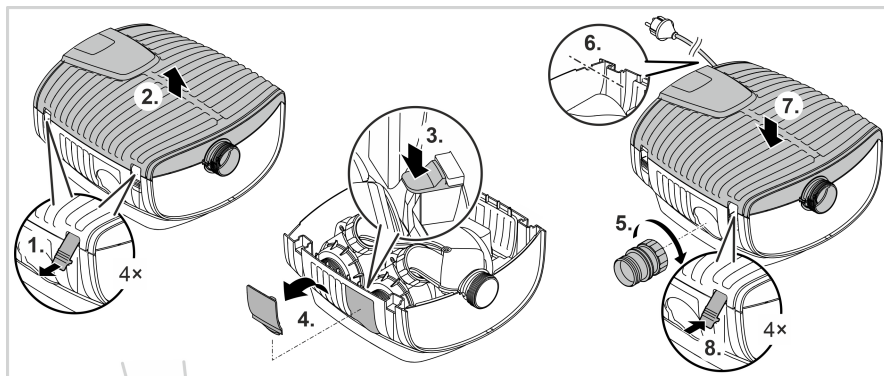


**Još uvijek nemojte uključiti utikač u utičnicu!**

AMX0174



## Potiskivanje vode preko pumpe filtra ili skimera.

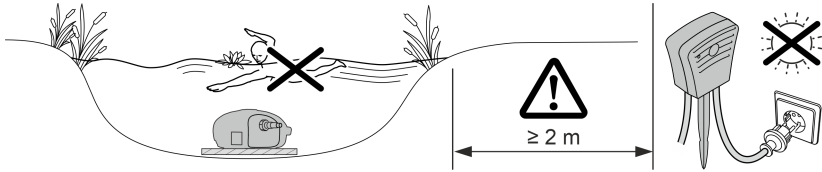


AMX0118

**Još uvijek nemojte uključiti utikač u utičnicu!**

HR

## Postavljanje uređaja



AMX015

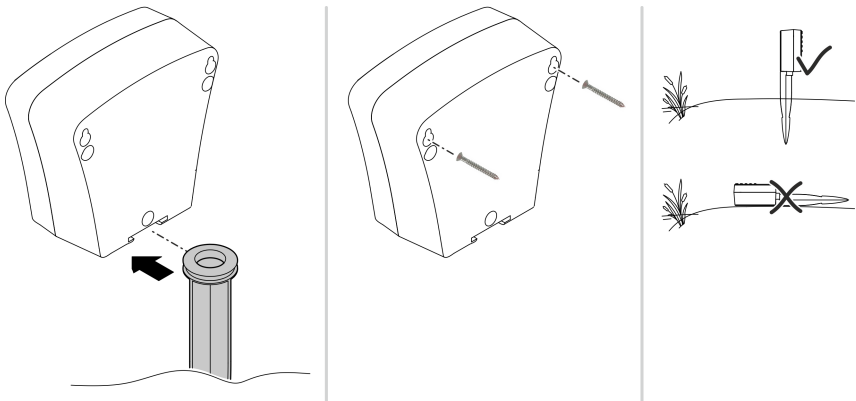
- Postavite pumpu vodoravno na čvrstu podlogu bez blata.
- Pobrinite se za siguran položaj pumpe.
- Radite s pumpom samo ako je ona potpuno uronjena pod vodu.
- ① Uz pomoć vučnog užeta pumpu možete jednostavno izvući iz vode.
  - Vučno uže povucite kroz okrugle otvore na podlošku filtra i zavežite čvor.

## Postavljanje prijavnika

### NAPOMENA

Prijamnik će se oštetiti kada je duže vrijeme mokar.

- Postavite prijemnik na suhom mjestu.
- Po potrebi koristite zaštitni poklopac.



AMX019

- Pričvrstite prijamnik najmanje 2 m od ruba jezera i na mjestu na kojem je zaštićen od poplave.
- Pričvrstite ga zemljanim šiljkom o tlo ili ga objesite okomito 2 vijcima.
  - Prijemnik ne smije se stavljati u pogon u ležećem položaju, samo okomito s šiljkom za postavljanje prijavnika prema zemlji.

**Još uvijek nemojte uključiti utikač u utičnicu!**

## Stavljanje u pogon

### NAPOMENA

Uređaj će se uništiti ako se koristi s prigušivačem. Sadrži osjetljive električne dijelove.

- ▶ Ne priključujte uređaj na električno napajanje s regulatorom.

### NAPOMENA

Pumpa ne smije raditi na suho. U suprotnom će se pumpa uništiti.

- ▶ Pumpu stavljajte u pogon samo ako je ona potpuno potopljena odnosno uronjena pod vodu.

## Uključivanje/isključivanje

- **Uključivanje:** Utaknite mrežni utikač u utičnicu.
  - Uključite jednu ili obje pumpe samo preko daljinskog upravljača. (→ Upravljačke funkcije)
- **Isključivanje:** Izvucite mrežni utikač iz utičnice.

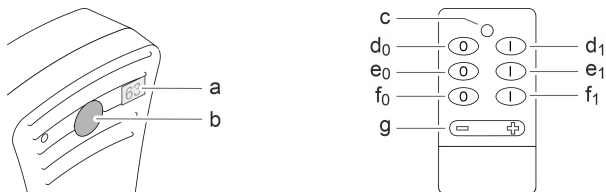
## Environmental Function Control (EFC)

Prilikom puštanja u rad pumpa automatski obavlja unaprijed programirano samostalno testiranje ispravnosti (**Environmental Function Control (EFC)**). Pumpa prepoznaje radi li pritom na suho, je li blokirana ili uronjena. U slučaju rada na suho ili blokiranja, pumpa se automatski isključuje nakon otprilike 60 do 120 sekundi. U slučaju smetnje, prekinite dovod električne energije i „potopite pumpu“ odn. uklonite prepreku. Nakon toga uređaj možete ponovo uključiti.

## Upravljačke funkcije

Ručnim odašiljačem možete pumpe iz daljine uključivati i isključivati kao i podesiti jačinu.

- Kada je uspostavljena vidljiva veza između odašiljača i prijemnika, moguć je prijenos signala do udaljenosti od 80 metara.
- Prije nego što možete upravljati uređajem odašiljačem, morate odašiljač priučiti na prijemnik (prijaviti). Na jedan prijemnik možete priučiti do 10 odašiljača.



AMX0120

### Funkcije ručnog odašiljača

- a Digitalni prikaz
- Prikaz pokazuje postavljeni stupanj jačine obiju pumpi. (0 ... 100 %)
- 
- b Tipka sa sljedećim funkcijama:
- Odašiljač priučiti na prijemnik (prijaviti):
    - Na prijemniku pritisnite tipku „b“ otprilike 1 s.
    - Na odašiljaču pritisnite tipku „d<sub>0</sub>“ najmanje 3 sekunde.
  - Pohraniti postavke korisnika: Pogledajte tipke „f“
  - Izbrisati sve odašiljače u prijamniku: Na prijemniku pritisnite tipku „b“ najmanje 5 s.
- 
- c LED za kontrolu funkcija
- LED svijetli kada se na odašiljaču pritisne tipka.
- 
- d Tipka za uključivanje/isključivanje Pumpa 1
- 
- e Tipka za uključivanje/isključivanje Pumpa 2
- 
- f Tipka za postavke korisnika.
- Tvorničke postavke:
    - f<sub>0</sub>: Jačina rada obiju pumpi = 25%
    - f<sub>1</sub>: Jačina rada obiju pumpi = 75%
  - Programiranje postavke korisnika:
    - Tipkama „d“, „e“ i „g“ postavite stanje, koje tipkom f<sub>0</sub> odnosno f<sub>1</sub> želite pozvati.
    - Na prijemniku pritisnite tipku „b“ otprilike 1 s..
    - Na odašiljaču pritisnite tipku f<sub>0</sub> odnosno f<sub>1</sub>.
- 
- g Prigušivanje
- Podesiti jačinu rada obiju pumpi. (0 ... 100 %)

## Čišćenje i održavanje

### OPREZ

Opasnost od ozljeda zbog nepredvidivog plavljenja. Funkcije nadzora koje su uključene u uređaj mogu ga isključiti i samostalno ponovno uključiti.


► Prije rada na uređaju izvucite električni utikač.

### NAPOMENA

Ne rabite agresivna sredstva za čišćenje ili kemijska otapala. Ta sredstva mogu oštetiti kućište, ometati funkcioniranje uređaja i štete životinjama, biljkama i okolišu.

► Uređaj čistite samo čistom vodom i mekanom četkom ili spužvom, kod tvrdokornih zaprljanja uz pomoć preporučenih sredstava za čišćenje.

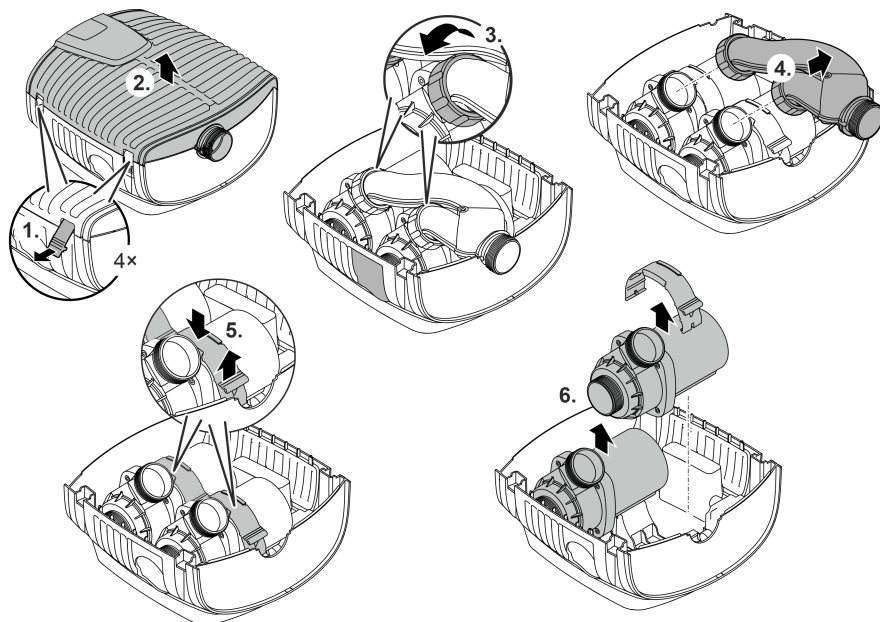
## Čišćenje uređaja

 Čistite uređaj po potrebi, ali najmanje 2 puta godišnje.

- Na pumpi naročito temeljito očistite rotor i kućište pumpe.
- Preporučena sredstva za čišćenje tvrdokornih naslaga vapnenca:
  - Sredstvo za čišćenje PumpClean tvrtke OASE.
  - Kućansko sredstvo za čišćenje bez octa i klora.
- Nakon čišćenja sve dijelove isperite čistom vodom.

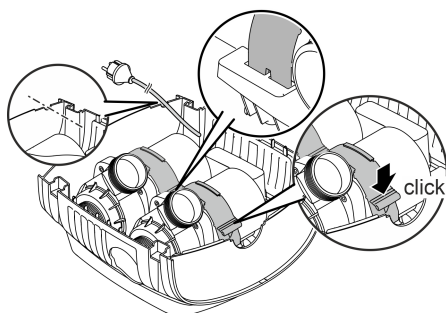
## Uklanjanje/čišćenje crpke

- Izvucite utikač i skinite sve priključke.
- Rastavite uređaj kao što je prikazano na ilustraciji.



AMX0122

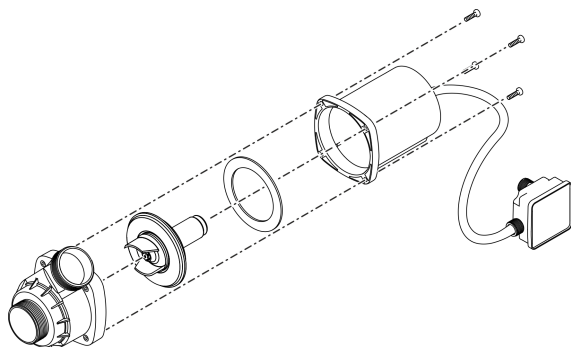
- Ponovno sastavite uređaj u obrnutom redoslijedu.
- Pri ponovnom sastavljanju, provjerite
  - da je držač, koji fiksira pumpu u nosaču, sigurno nasjeo.
  - da je priključni kabel proveden kroz utor na kućištu te da nije savijen ili prignječen.



AMX0148

## Čišćenje/zamjena rotora

- Rastavite pumpu kao što je prikazano na ilustraciji.
- Očistite dijelove četkom i čistom vodom.
- Na svim dijelovima provjerite ima li oštećenja. Oštećene ili istrošene dijelove zamijenite.
- Montirajte pumpu obrnutim redoslijedom.

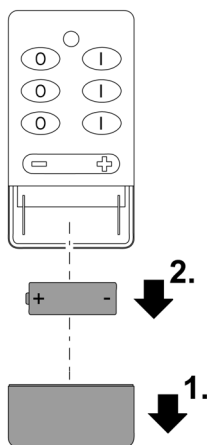


AMX0123

## Mijenjanje baterije

Gurnite poklopac prema dolje kako biste otvorili ladicu za baterije.

- Upotrijebite bateriju tipa 23A.
- Kada baterije stavljate u uređaj, pazite na ispravan položaj polova.



HR

AMX0121

## Skladištenje / čuvanje tijekom zime

Uređaj je zaštićen od smrzavanja do -20°C. Ako uređaj skladištite izvan jezera, temeljito ga očistite, provjerite nije li oštećen te ga pohranite uronjenog ili napunjenog vodom. Strujni utikač ne uranjajte u vodu!

## Otklanjanje neispravnosti

Neispravnost	Uzrok	Rješenje
Pumpa se ne pokreće	Nema mrežnog napona	Provjerite mrežni napon
	Dovod presavijen	Dovod postaviti bez savijanja
	Dovodi su začepljeni	Provjeriti/očistiti dovode
	Rotor je blokiran	Ukloniti blokiranje, provjeriti kreće li se pogonska jedinica bez zastoja
Pumpa ne potiskuje Nedovoljan učinak pumpanja	Kućište filtra je začepljeno	Očistite filtarsku posudu
	Preveliki gubitci u dovodnim vodovima	Crijeva skratiti na potrebnu minimalnu dužinu, ukloniti nepotrebne spojne dijelove
	Rotor se teško okreće	Provjerite slobodan hod radne jedinice.
Pumpa se isključuje nakon kratkog vremena rada	Voda je vrlo onečišćena	Čišćenje crpke
	Rotor je blokiran	Ukloniti blokiranje, provjeriti kreće li se pogonska jedinica bez zastoja
	Pumpa je radila na suho	Provjeriti/očistiti dovode
	Temperatura vode je previsoka	Pridržavati se maksimalno dopuštene temperature vode. (→ Tehnički podatci)
Smanjuje se domet ručnog odašiljača.	Niska razina kapaciteta baterije	Zamijenite bateriju
Domet ručnog odašiljača oscilira.	Smetnje izazvane drugim uređajima.	Uklonite izvore smetnji ili isključite ih (mobilni telefon, radijski termometar, elektronska dadilja itd.)
	Prijamnik je loše postavljen.	Prijemnik postavite drugačije, po potrebi ga podignite od tla.
Ručni odašiljač ne radi.	Baterije su prazne ili pogrešno stavljene	Baterije zamijeniti ili ispravno staviti
	Ručni odašiljač nije programiran, prijemnik je vraćen na tvorničke postavke	Programirajte ručni odašiljač.



# Tehnički podatci

## Pumpa

Opis	AquaMax Eco Twin			
		20000	30000	
Priključni napon	V AC	220 ... 240	220 ... 240	
Mrežna frekvencija	Hz	50/60	50/60	
Primljena snaga	W	20 ... 198	20 ... 320	
Maks. učinak pumpe	l/h	20000	27000	
Maks. visina pumpanja	m	4,5	5,2	
Način zaštite		IP68	IP68	
Maks. dubina uranjanja	m	4	4	
Usisna strana	Navoj	G2	G2	
	Priključak crijeva	mm	25, 32, 38	25, 32, 38
Tlačna strana	Navoj	G2	G2	
	Priključak crijeva	mm	25, 32, 38, 50	25, 32, 38, 50
Maks. veličina zrna grube prljavštine	mm	11	11	
Ulazna površina filtra	cm <sup>2</sup>	1300	1300	
Temperatura vode	U pogonu	°C	(→ Dopuslene vrijednosti vode)	
	Izvan pogona	°C	-20 ... +35	-20 ... +35
Dimenzije	Duljina	mm	380	380
	Širina	mm	360	360
	Visina	mm	205	205
Dužina priključnog kabela	m	10	10	
Masa	kg	11	11	

## Prijemnik

Opis			
Napajanje	Mrežni napon	V AC	220 ... 240
	Mrežna frekvencija	Hz	50/60
	Duljina voda	m	1
Način zaštite		IP44	
Područje temperature okoline	°C	-20 ... +35	
Dimenzije (D × Š × V)	mm	140 × 70 × 130	

## Ručni odašiljač

Opis			
Napajanje	Tip baterije	23A-12V	
Radio veza	Frekvencijski pojas	MHz	433
	Domet, maks.	m	80

## Dopuštene vrijednosti vode

Svježa voda, jezerska voda		
pH-vrijednost		6,8 ... 8,5
Tvrdoća	°dH	8 ... 15
Slobodni klor	mg/l	<0,3
Udio klora	mg/l	<250
Udio soli	%	<0,4
Ukupan suhi ostatak	mg/l	<50
Temperatura	°C	+4 ... +35

## Potrošni dijelovi

- Radna jedinica

## Zbrinjavanje

### NAPOMENA

Ovaj uređaj ne smije se odlagati u kućni otpad.

- ▶ Zbrinite uređaj preko predviđenog sustava prikupljanja otpada.
- ▶ Ako imate pitanja, obratite se lokalnoj tvrtki za zbrinjavanje otpada. Ondje možete pronaći informacije o pravilnom zbrinjavanju uređaja.
- ▶ Onesposobite uređaj odsijecanjem kabela.

### NAPOMENA

#### Zbrinjavanje baterija u otpad

Baterije se ne bacaju u kućni otpad.

- ▶ Baterija zbrinjavajte samo u za to predviđeni sustav prikupljanja otpada.

#### Zbrinjavanje baterija u otpad unutar Europske zajednice

Kao krajnji korisnik, zakonski ste obvezani na povrat rabljenih baterija. Povrat se ne naplaćuje.

- ▶ Baterija vratite na mjesto gdje ste ih kupili ili zbrinite ih preko javnog sustava za zbrinjavanje ili reciklažu vašeg grada ili općine.

#### Oznake baterija koje sadrže štetne tvari

PB = baterija sadrži olovo

Cd = baterija sadrži kadmij

Hg = baterija sadrži živu

Li = baterija sadrži litij

### **AVERTIZARE**

- ▶ Deconectați de la rețeaua electrică toate aparatele electrice din apă, înainte de a introduce mâna în apă. Nerespectarea acestui lucru poate duce la vătămări grave sau la moarte prin electrocutare.
  - ▶ Acest aparat poate fi utilizat de copii cu vârste peste 8 ani, precum și de persoane cu abilități fizice, senzoriale sau mentale reduse sau lipsă de experiență și cunoștințe, dacă sunt supravegheate și au fost instruite cu privire la utilizarea în siguranță a aparatului și au înțeles pericolele implicate. Copiii nu au voie să se joace cu aparatul. Este interzisă curățarea și întreținerea curentă de către copii fără supraveghere.
-

## Indicații de securitate

### Conexiunea electrică

- Pentru instalația electrică din exterior se aplică dispoziții speciale. Instalația electrică poate fi executată numai de către un electrician calificat.
  - Datorită pregătirii de specialitate, cunoștințelor și experienței, electricianul este calificat și are permisiunea să execute instalații electrice în exterior. Acesta identifică posibilele pericole și respectă normele, prevederile și dispozițiile regionale și naționale.
  - Pentru întrebări și probleme, vă rugăm să vă adresați unui electrician specializat.
- Racordați aparatul numai dacă datele electrice ale aparatului coincid cu cele ale instalației de alimentare cu energie electrică.
- Conectați aparatul numai la o priză instalată corect. Aparatul trebuie să dispună de un sistem de protecție împotriva curenților vagabonzi cu o eroare de calcul a curentului de maxim 30 mA.
- Cablurile prelungitoare și distribuitorii de energie electrică (de exemplu reglete de prize) trebuie să fie compatibile pentru utilizarea în aer liber (cu protecție împotriva stropilor de apă).
- Protejați ștecărele și conectorii liberi împotriva umidității.

### Funcționare sigură

- Nu utilizați aparatul în cazul în care cablurile electrice sau carcasa sunt deteriorate.
- Eliminați aparatul dacă cablul de alimentare este deteriorat. Cablul de alimentare al acestui aparat nu poate fi înlocuit.
- Unitatea de funcționare din aparat conține un magnet cu un câmp magnetic intens, care poate influența stimulatorul cardiac sau defibrilatoarele (ICD) implantate. Păstrați o distanță de cel puțin 0,2 m între implant și magnet.
- Nu transportați sau trageți aparatul de cablul de alimentare.
- Pozați cablurile astfel încât să fie protejate împotriva deteriorărilor și să nu se împiedice nimeni de acestea.
- Nu efectuați niciodată modificări tehnice ale aparatului.
- Executați la aparat numai lucrările care sunt descrise în aceste instrucțiuni.
- Utilizați numai piese de schimb și accesorii originale.
- În caz de probleme, contactați serviciul autorizat pentru clienți sau OASE.

## Utilizarea în conformitate cu destinația

Utilizați produsul descris în acest manual doar după cum urmează:

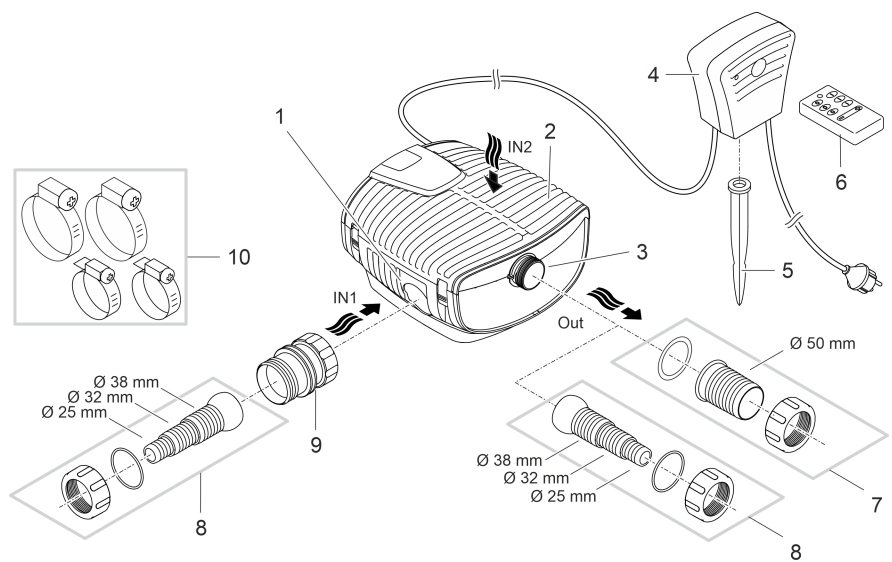
- Pentru pomparea apei obișnuite pentru sisteme de filtrare, sisteme cascadă și sisteme pârâu.
- Cu respectarea datelor tehnice. (→ Date tehnice)
- Cu respectarea valorilor admisibile pentru apă. (→ Valori permise ale apei)

Pentru aparat sunt valabile următoarele restricții:

- A nu se utiliza în iazuri tip piscină!
- Nu este admisă în nicio situație acționarea cu alte lichide cu excepția apei.
- Nu se va utiliza niciodată fără debit de apă.
- NU utilizați în combinație cu substanțe chimice, alimente, substanțe ușor inflamabile sau explozive
- A nu se racorda la sursa casnică de alimentare cu apă.
- Nu utilizați în scopuri profesionale sau industriale.
- Conform Compatibilității Electromagnetice, acesta este un aparat de clasă A. Într-un mediu rezidențial, aparatul poate provoca interferențe radio. Depinde de utilizator să ia măsurile adecvate.

# Descrierea produsului

## Vedere de ansamblu



AMX017

- 1    Intra $\bar{r}$ e 1 (partea de aspira $\bar{t}$ ie)
  - Conectarea unui filtru satelit sau a unui skimmer.
  - Pomparea apei prin intermediul pompei 1.

---

- 2    Intra $\bar{r}$ e 2 (partea de aspira $\bar{t}$ ie)
  - Carcasă filtru
  - Pomparea apei...
    - Pompa 1 sau 2 sau
    - Pompa 1 și 2.

---

- 3    Ieșire (partea de presiune)
  - Conexiunea returului la iaz (de exemplu prin intermediul unei albi de pârâiaș).

---

- 4    Receptor pentru comanda pompelor prin intermediul telecomenzii.

---

- 5    Țăruș pentru montarea receptorului.

---

- 6    Telecomandă pentru comanda pompei. (→ Funcții de operare)

---

- 7    Duză de furtun pentru ieșire (recomandare).

---

- 8    Ștuț în trepte intrarea 1 și ieșire (alternativă).

---

- 9    Adaptor pentru intrarea 1.

---

- 10    Cleme pentru fixarea furtunurilor la duzele de furtun.

## Simbolurile de pe aparat

**IP68**



Aparatul este etanșat împotriva prafului și a apei până la 4 m.



Posibile pericole pentru persoane cu stimulatori cardiace.



Protejați aparatul împotriva razelor directe ale soarelui.

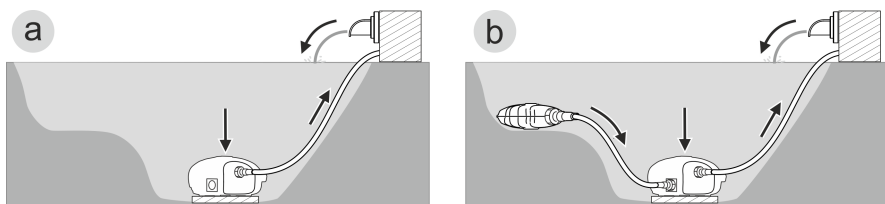


Nu eliminați aparatul împreună cu deșeurile menajere obișnuite.



Citiți instrucțiunile de utilizare.

## Variante de instalare



AMX0136

- Varianta (a): Pomparea apei doar prin carcasa filtrului.
  - Pompele 1 și 2 funcționează în paralel sau separat.
- Varianta (b): Pomparea apei prin carcasa filtrului și suplimentar, printr-un filtru satelit sau skimmer.
  - Apa curge printr-un filtru satelit sau printr-un skimmer la intrarea 1 la pompa 1.
  - Apa curge prin carcasa filtrului (intrarea 2) la pompa 2.

## Amplasarea și racordarea

Utilizarea pompei este admisă numai prin respectarea valorilor date ale apei. (→ Valori permise ale apei)

### AVERTIZARE

Accidente grave sau deces la utilizarea aparatului într-un bazin de înot. Din cauza pieselor electrice defecte ale aparatului, apa se află sub tensiune electrică periculoasă.

- ▶ Utilizați aparatul numai dacă în apă nu se află nicio persoană.

### ATENȚIE

Componente rotative în zona ștuțului și a ștuțului de presiune. Sunt posibile accidente dacă atingeți ștuțurile.


**Respectați în special următoarele:** Un aparat oprit din cauza suprasarcinii poate porni în mod neașteptat!

- ▶ Nu introduceți mâna în orificiul ștuțului de aspirație sau al ștuțului de presiune, atunci când ștecherul este introdus în priză.
- ▶ În cazul în care ștuțurile sunt accesibile în timpul funcționării, de exemplu când nu sunt conectate furtunuri, asigurați ștuțurile cu o protecție împotriva atingerii. Protecția împotriva atingerii este disponibilă ca accesoriu.

### INDICAȚIE

Dacă este alimentată apă cu mult mâl, unitatea de funcționare se uzează mai repede și trebuie înlocuită prematur.

- ▶ Curățați temeinic iazul sau bazinul, înainte de amplasarea pompei.
- ▶ Montați pompa ridicată față de fundul iazului. Astfel se reduce aspirarea apei cu mâl.

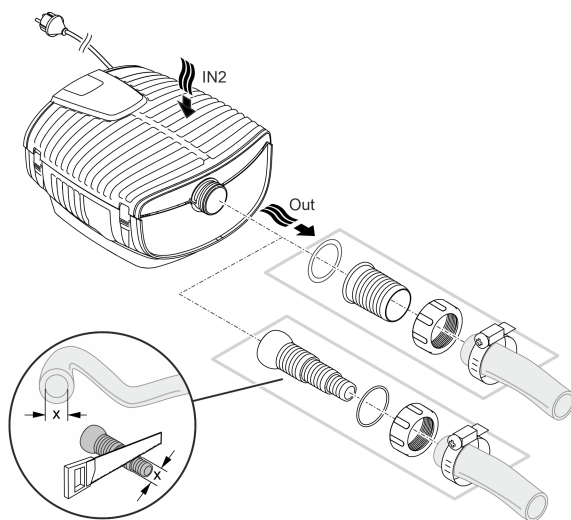
-  Evitați radiația solară directă în cazul componentelor neimersate în apă, deoarece acestea se pot încălzi astfel foarte tare. Utilizați un capac de protecție dacă este necesar.



## Conectați aparatul

Conectați pompa în conformitate cu varianta de instalare dorită. (→ Variante de instalare)

### Pomparea apei doar prin carcasa filtrului

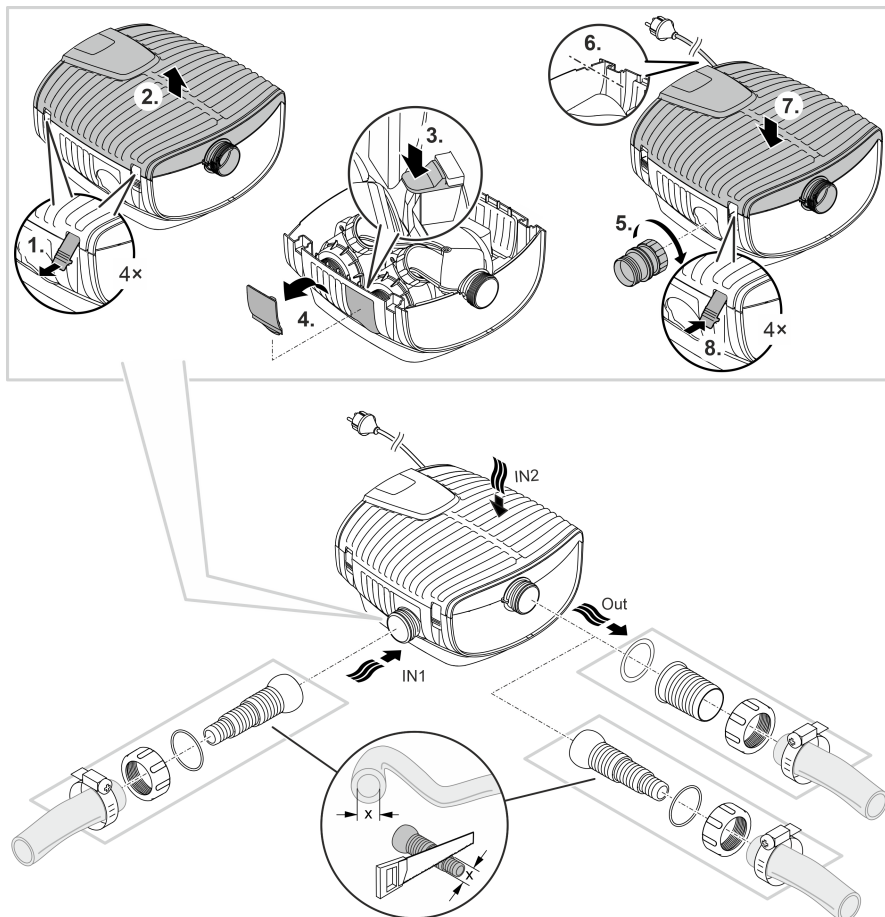


**Nu introduceți încă ștecherul în priză!**

AMX0174

RO

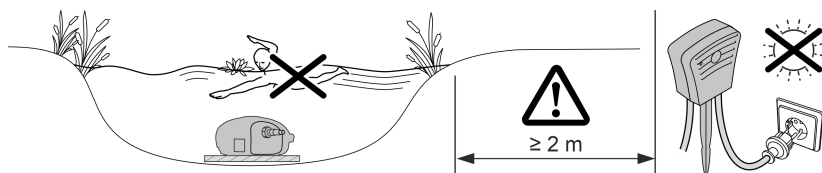
## Pomparea apei prin carcasa filtrului și prin intermediul unui filtru satelit sau skimmer



AMX0118

**Nu introduceți încă ștecherul în priză!**

## Amplasarea aparatului



AMX015

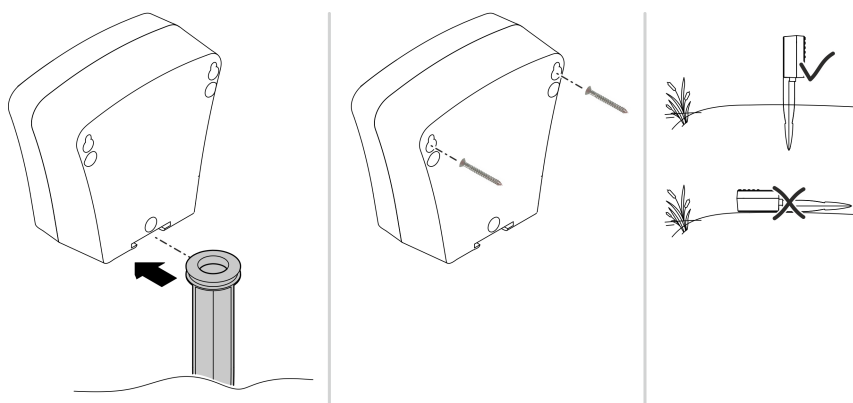
- Așezați pompa orizontal pe o fundație solidă, fără noroi.
  - Asigurați pompei o poziție stabilă.
  - Acționați pompa numai atunci când este complet scufundată în apă.
- ❗ Cu ajutorul corzii de tragere, pompa poate fi trasă afară din apă cu ușurință.
- Trageți coarda de tragere prin orificiile rotunde ale carcasei inferioare a filtrului și înnoțați-o.

## Amplasarea receptorului

### INDICAȚIE

Receptorul se deteriorează în cazul în care este expus la umezeală pe termen lung.

- ▶ Amplasați receptorul ferit de umiditate.
- ▶ Utilizați un capac de protecție dacă este necesar.



AMX019

- Poziționați receptorul în mod protejat față de inundare și la minim 2 m de marginea iazului.
- Fixați-l cu țărușul în sol sau suspențați-l vertical cu 2 șuruburi.
  - Receptorul nu trebuie folosit în poziție culcată ci doar vertical cu orificiul pentru țăruș în jos.

**Nu introduceți încă ștecherul în priză!**

RO

## Punerea în funcțiune

### INDICAȚIE

Aparatul se distruge, dacă este acționat cu un reostat. Conține componente electrice sensibile.

- ▶ Nu conectați aparatul la o alimentare cu curent cu intensitate reglabilă.

### INDICAȚIE

Nu este permisă funcționarea uscată a pompei. În caz contrar, pompa se distruge.

- ▶ Acționați pompa numai atunci când este complet scufundată în apă sau amorsată.

## Activare / dezactivare

- **Pornire:** Introduceți ștecherul în priză.
  - Porniți una sau ambele pompe prin intermediul telecomenzii. (→ Funcții de operare)
- **Dezactivare:** Scoateți ștecărul din priză.

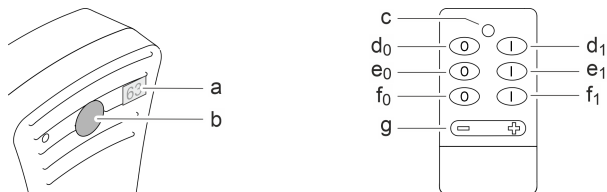
## Environmental Function Control (EFC)

Pompa efectuează la punerea în funcțiune un test de autoverificare preprogramat (**Environmental Function Control (EFC)**). Pompa recunoaște dacă se găsește în starea de funcționare uscată/blocare sau în stare de imersiune. În cazul funcționării uscate/blocării, pompa se oprește automat după aprox. 60 până la 120 de secunde. În caz de defecțiune, întrerupeți alimentarea cu tensiune electrică și „amorsați pompa”, respectiv îndepărtați obstacolul. Apoi, aparatul poate fi repus în funcțiune.

## Funcții de operare

Cu telecomanda, puteți porni și opri pompele și regla debitul lor.

- În cazul unui contact vizual între emițător și receptor, este posibilă comanda radio la o distanță de până la 80 metri.
- Înainte de a putea comanda aparatul cu un emițător, trebuie să acordați (cuplați) emițătorul cu receptorul. Puteți acorda până la 10 emițătoare la un receptor.



AMX0120

### Funcțiile telecomenzii

- a Afișaj digital
- Afișajul indică treapta de putere setată la ambele pompe. (0 ... 100 %)
- 
- b Taste cu funcțiile următoare:
- Acordarea (cuplarea) emițătorului la receptor:
    - Apăsați pe receptor tasta "b" timp de cca. 1 s.
    - Apăsați pe emițător tasta "d<sub>0</sub>" timp de minim 3 s.
  - Salvați setarea specifică utilizatorului: Vezi tasta "f"
  - Ștergeți toate emițătoarele din receptor: Apăsați pe receptor tasta "b" timp de minim 5 s.
- 
- c LED control funcții
- LED-ul se aprinde când se apasă o tastă pe receptor.
- 
- d Tastă pornit/oprit pompa 1
- 
- e Tastă pornit/oprit pompa 2
- 
- f Tastă pentru setări specifice utilizatorului.
- Setare din fabrică:
    - f<sub>0</sub>: Puterea pompei pentru ambele pompe = 25 %
    - f<sub>1</sub>: Puterea pompei pentru ambele pompe = 75 %
  - Programarea setării specifice utilizatorului:
    - Setati cu tastele "d", "e" și "g" starea pe care doriți să o apelați cu tasta f<sub>0</sub> respectiv f<sub>1</sub>.
    - Apăsați pe receptor tasta "b" timp de cca. 1 secundă.
    - Apăsați pe emițător tasta f<sub>0</sub> respectiv f<sub>1</sub>.
- 
- g Dimmer
- Setati puterea pentru ambele pompe. (0 ... 100 %)

RO

## Curățarea și întreținerea

### ATENȚIE

Pericol de accidentare prin pornire neanticipată. Funcțiile de monitorizare internă a echipamentului pot decupla și recupla autonom echipamentul.

► Înainte de a lucra la aparat scoateți fișa de alimentare din priză.

---


### INDICAȚIE

Nu utilizați agenți de curățare agresivi sau soluții chimice. Aceste substanțe pot să deterioreze carcasa, să afecteze funcționarea aparatului și sunt toxice pentru animale, plante și mediul înconjurător

► Dacă este posibil, curățați aparatul cu apă curată și o perie moale sau un burete; în caz de murdărie persistentă, utilizați agenții de curățare recomandați.

---

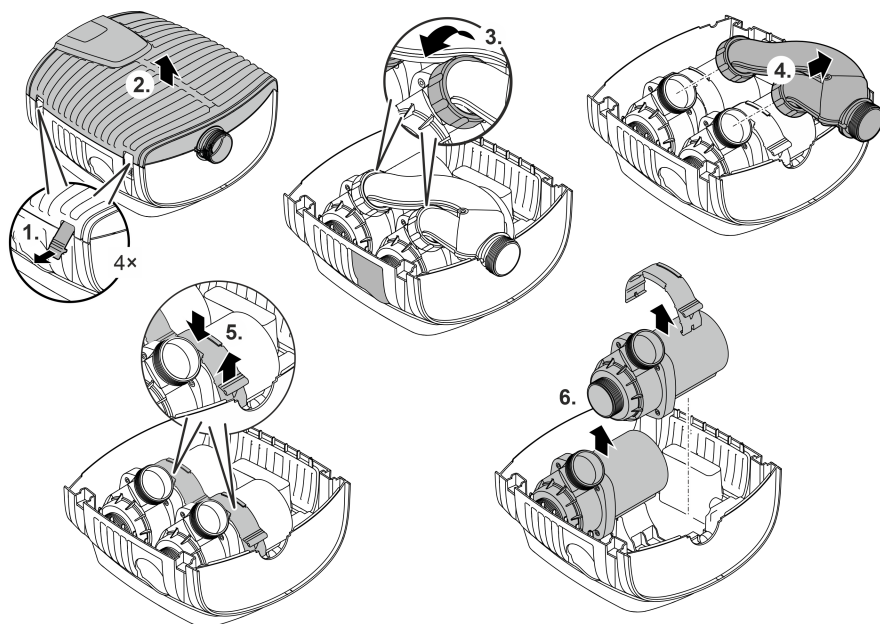
## Curățați aparatul

 Curățați aparatul în funcție de necesitate, dar cel puțin de 2 ori pe an.

- La pompă, curățați în special unitatea de funcționare și carcasa pompei.
- Agenți de curățare recomandați în cazul depunerilor de calcar persistente:
  - Detergent pentru pompe PumpClean de la OASE.
  - Detergent casnic fără oțet și clor.
- După curățare clătiți temeinic toate piesele cu apă curată.

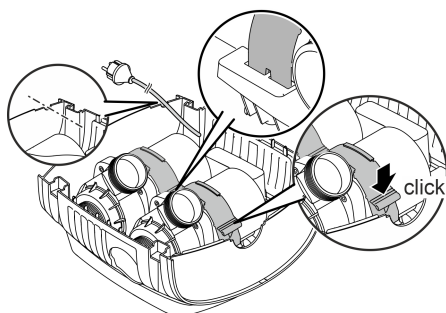
## Demontarea/curățarea pompei

- Trageți ștecherul de rețea și îndepărtați toate conexiunile.
- Demontați aparatul așa cum se indică în figură.ță.



AMX0122

- Asamblați aparatul în ordine inversă.
- La asamblare, verificați dacă
  - clemele care fixează pompa în suport sunt prinse sigur.
  - cablul de conexiune este trecut prin piuliță în carcasă și nu este puternic îndoit sau blocat.

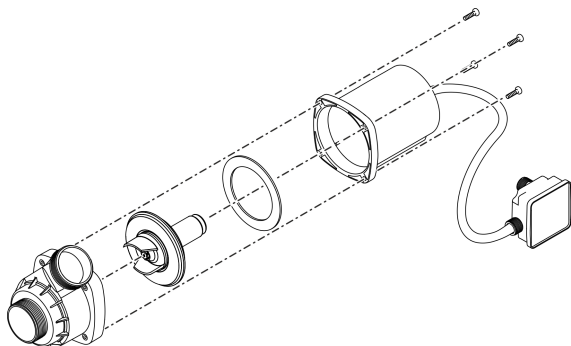


AMX0148

RO

## Curățați/ înlocuiți unitatea de funcționare

- Dezasamblați pompa așa cum se arată în figură.
- Curățați componentele cu o perie, sub jet de apă curată.
- Verificați toate piesele să nu prezinte deteriorări. Înlocuiți piesele deteriorate sau uzate.
- Asamblați pompa în ordine inversă.

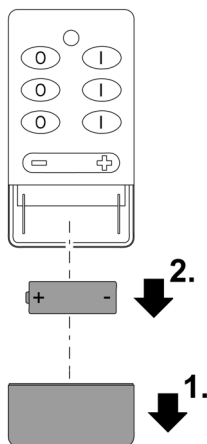


AMX0123

## Înlocuirea bateriei

Împingeți capacul în jos pentru a deschide compartimentul bateriei.

- Folosiți o baterie de tip 23A.
- La introducerea bateriei, atenție la polaritate.



AMX0121



## Depozitare/depozitare pe timp de iarnă

Aparatul este rezistent la îngheț până la minus 20 °C. Dacă depozitați aparatul în afara iazului, efectuați o curățare amănunțită cu o perie moale și apă, verificați să nu existe deteriorări și depozitați-l imersat sau plin cu apă. Nu introduceți în apă fișa de alimentare !

## Resetarea defecțiunii

Defecțiune	Cauză	Remediere
Pompa nu pornește	Tensiunea de rețea lipsește	Verificați tensiunea de rețea
	Conducte îndoite	Plasați conductele fără îndoituri
	Circuitul de alimentare colmatat	Verificați/curățați conductele
	Rotorul este blocat	Eliminați blocajul, verificați rotorul să se poată roti ușor
Pompa nu transportă Cantitate purjată insuficientă	Carcasa filtrului înfundată	Curățați capacul filtrului.
	Pierderi prea mari în conductele de aspirație	Scurtați furtunurile la lungimea minimă, eliminați părțile necesare ale conexiunilor
	Rotorul funcționează cu dificultate	Verificați funcționarea mecanică ușoară a rotorului
Pompa se deconectează după un timp scurt de funcționare	Apa foarte murdară	Curățați pompa
	Rotorul este blocat	Eliminați blocajul, verificați rotorul să se poată roti ușor
	Pompa a funcționat uscat	Verificați/curățați conductele
	Temperatura apei prea ridicată	Respectați temperatura admisibilă maximă a apei. (→ Date tehnice)
Distanța de acțiune a telecomenzii se reduce	Capacitate redusă a bateriei	Înlocuiți bateria
Distanța de acțiune a emițătorului telecomenzii variază	Perturbații datorită altor aparate	Eliminați sau decuplați sursele de perturbare (telefon mobil, radio-termometru, babysitter radio, etc.)
	Receptorul este poziționat ineficient	Poziționați receptorul altfel, eventual, distanță mai mare față de sol
Emițătorul telecomenzii nu funcționează	Baterie introdusă greșit sau descărcată	Înlocuiți bateria sau introduceți-o corect
	Telecomanda nu este acordată,	Acordați telecomanda la cutia de comandă receptorul a fost resetat

# Date tehnice

## Pompă

Descriere		AquaMax Eco Twin		
		20000	30000	
Tensiune de conexiune	V c.a.	220 ... 240	220 ... 240	
Frecvența rețelei	Hz	50/60	50/60	
Putere consumată	W	20 ... 198	20 ... 320	
Debitul max. de pompare	l/h	20000	27000	
Înălțime max. de pompare	m	4,5	5,2	
Clasă protecție		IP68	IP68	
Adâncimea max. de scufundare	m	4	4	
Parte de aspirație	Filet	G2	G2	
	Racord furtun	mm	25, 32, 38	25, 32, 38
Parte de presiune	Filet	G2	G2	
	Racord furtun	mm	25, 32, 38, 50	25, 32, 38, 50
Dimensiune maximă a granulației murdăriei grosiere	mm	11	11	
Suprafață de admisie a filtrului	cm <sup>2</sup>	1300	1300	
Temperatura apei	În funcțiune	°C	(→ Valori permise ale apei)	
	Scos din funcțiune	°C	-20 ... +35	-20 ... +35
Dimensiuni	Lungime	mm	380	380
	Lățime	mm	360	360
	Înălțime	mm	205	205
Lungimea cablului de racordare	m	10	10	
Masa	kg	11	11	

## Receptor

Descriere			
Alimentare	Tensiunea rețelei	V c.a.	220 ... 240
	Frecvența rețelei	Hz	50/60
	Lungimea cablului	m	1
Clasă protecție		IP44	
Interval de temperatură ambientală		°C	-20 ... +35
Dimensiuni (L × l × h)		mm	140 × 70 × 130

## Emițător telecomandă

Descriere			
Alimentare	Tip de baterii		23 A-12 V
Conexiune radio	Bandă frecvență	MHz	433
	Rază de acțiune, max.	m	80

## Valori permise ale apei

Apă curată, apă de iaz		
Valoare pH		6.8 ... 8.5
Duritate	°dH	8 ... 15
Clor liber	mg/l	<0,3
Conținut de cloruri	mg/l	<250
Conținut de sare	%	<0,4
Total resturi uscate	mg/l	<50
Temperatură	°C	+4 ... +35

## Consumabile

- Unitate de funcționare

## Îndepărtarea deșeurilor

### INDICAȚIE

Nu este permisă eliminarea ca deșeu menajer a acestui aparat.

- ▶ Eliminați aparatul prin sistemul de colectare prevăzut în acest scop.
- ▶ În cazul în care aveți întrebări, adresați-vă societăților locale de colectare a deșeurilor. Acolo primiți informații în legătură cu eliminarea corespunzătoare a aparatului.
- ▶ Faceți inutilizabil aparatul prin secționarea cablurilor.

### INDICAȚIE

#### Eliminarea bateriilor

Bateriile nu fac parte din categoria deșeurilor menajere.

- ▶ Eliminați bateriile doar prin sistemul de returnare prevăzut în acest scop.

#### Eliminarea bateriilor în cadrul Comunității Europene

Ca utilizator final, aveți obligația legală de returnare a bateriilor uzate. Returnarea nu se retribue.

- ▶ Predați bateriile la punctul de vânzare sau eliminați bateriile prin sistemul de returnare și reciclare din localitatea dvs.

#### Marcaj pe bateriile care conțin substanțe toxice

PB = bateria conține plumb

Cd = bateria conține cadmiu

Hg = bateria conține mercur

Li = bateria conține litiu

## ПРЕДУПРЕЖДЕНИЕ

- ▶ Преди да бъркате във водата, изключете всички електрически уреди във водата от електрическата мрежа. В противен случай има опасност от тежки наранявания или смърт поради токов удар.
  - ▶ Този уред може да се използва от деца от 8-годишна възраст и нагоре, както и от хора с намалени физически, сензорни или умствени възможности или такива, които нямат опит и познания, само ако са наблюдавани или инструктирани за безопасната употреба и разбират произтичащите от това опасности. Децата не играят с уреда. Почистването и поддръжката не трябва да се извършват от деца без надзор.
-

## Указания за безопасност

### Електрическа връзка

- По отношение на електрическата инсталация на открито важат специални правила. Електрическата инсталация трябва да се изпълнява само от електротехник.
  - Електротехникът е квалифициран въз основа на своето професионално образование, знания и опит, и има право да изпълнява електрически инсталации на открито. Той може да разпознава възможни опасности и спазва регионалните и националните стандарти, правила и предписания.
  - При въпроси и проблеми се обръщайте към електроспециалист.
- Свързвайте уреда само ако електрическите данни на уреда и електрозахранването съвпадат.
- Свързвайте уреда само към инсталирана според предписанията контактна кутия. Уредът трябва да е обезопасен със защитно съоръжение за ток на утечка с номинален ток на утечка от максимум 30 mA.
- Удължаващи кабели и токови разпределители (напр. многогнездови контакти) трябва да са подходящи за използване на открито (защитени от пръски вода).
- Защитете отворените щепсели и контакти от влага.

### Безопасна експлоатация

- Не използвайте уреда, ако електрическите проводници или корпусът са повредени.
- Изхвърлете уреда, ако захранващият кабел е повреден. Захранващият кабел не може да се сменя.
- Работният елемент в уреда съдържа магнит със силно магнитно поле, което може да окаже влияние върху пейсмейкъри или имплантирани дефибрилатори (ICD). Между имплантанта и магнита спазвайте минимално разстояние от 0,2 m ein.
- Не носете, съответно не теглете уреда за електрическия проводник.
- Полагайте проводниците така, че да са защитени от повреди и никой да не се спъва в тях.
- Никога не извършвайте технически промени по уреда.
- По уреда извършвайте само работите, които са описани в настоящото ръководство.
- Използвайте само оригинални резервни части и аксесоари.
- При проблеми се обърнете към оторизирания сервиз или към OASE.

## Употреба по предназначение

Използвайте продукта, описан в това ръководство, само както следва:

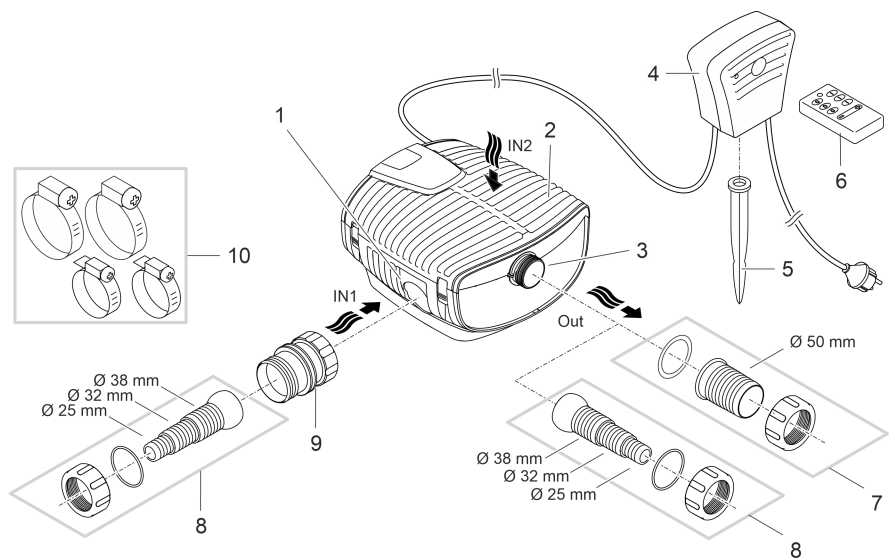
- За изпомпване на обикновена езерна вода за филтрационни системи, водопади и каскадни системи.
- При спазване на техническите данни. (→ Технически данни)
- При спазване на допустимите стойности на водата. (→ Допустими стойности на водата)

За уреда са валидни следните ограничения:

- Не използвайте уреда в плувни басейни.
- Никога не използвайте други течности, освен вода.
- Никога не използвайте уреда без вода.
- Не използвайте уреда заедно с химикали, хранителни продукти, лесно запалими или взривоопасни вещества.
- Не свързвайте към водоснабдяването на къщата.
- Не използвайте уреда за производствени или промишлени цели.
- По отношение на ЕМС (електромагнитна съвместимост) това е уред от клас А. В жилищна среда уредът може да причини радиосмущения. Потребителят трябва да предприеме подходящи мерки.

# Описание на продукта

## Преглед



AMX0117

- 1 Вход 1 (всмукателна страна)
  - Присъединяване на сателитен филтър или скимер.
  - Подаване на вода през помпа 1.

---

- 2 Вход 2 (всмукателна страна)
  - Корпус на филтъра
  - Подаване на вода през ...
    - Помпа 1 или 2 или
    - Помпа 1 и 2.

---

- 3 Изход (напорна страна)
  - Присъединяване на обратния поток към езерото (напр. през поточе).

---

- 4 Приемник за управление на помпите чрез дистанционното управление.

---

- 5 Колче за монтаж на приемника.

---

- 6 Дистанционно управление за управление на помпите. (→ Функции за управление)

---

- 7 Накрайник за изход (препоръка).

---

- 8 Стъпаловиден накрайник за вход 1 и изход (алтернатива).

---

- 9 Адаптер за вход 1.

---

- 10 Скоби за маркуч за фиксиране на маркучи върху накрайника за маркучи.

BG

## Символи върху уреда

**IP68**



Уредът е прахо- и водонепроницаем до 4 m.



Възможен риск за хора с пейсмейкъри.



Пазете уреда от пряка слънчева светлина.

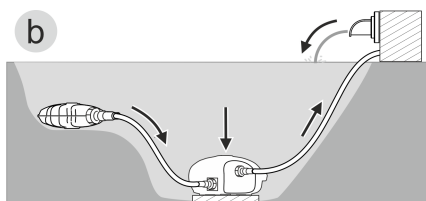
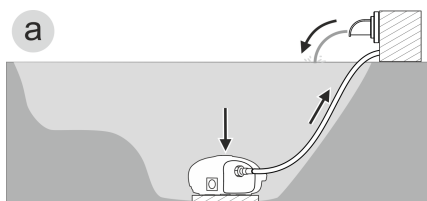


Не изхвърляйте уреда с обичайните битови отпадъци.



Прочетете ръководството за експлоатация.

## Варианти за монтаж



AMX0136

- Вариант (a): Подаване на вода само през корпуса за филтриране.
  - Помпи 1 и 2 работят или паралелно, или поотделно.
- Вариант (b): Подаване на вода през корпуса за филтриране и допълнително през сателитен филтър или скимер.
  - Водата протича през сателитен филтър или скимер при вход 1 към помпа 1.
  - Водата протича през корпуса за филтриране (вход 2) към помпа 2.



## Монтаж и свързване

Използването на помпата е допустимо само при спазване на посочените стойности на водата. (→ Допустими стойности на водата)

### ПРЕДУПРЕЖДЕНИЕ

Тежки наранявания или смърт при експлоатация на уреда в плавателен водоем. Дефектни електрически компоненти на уреда поставят водата под опасно електрическо напрежение.

- ▶ Използвайте уреда само ако във водата няма хора.

### ВНИМАНИЕ

Въртящи се компоненти в зоната на засмукващия накрайник и напорния накрайник. Възможни са наранявания, ако бръкнете в накрайниците.


**Обърнете по-специално внимание на:** Спрял поради претоварване уред може неочаквано да се стартира!

- ▶ Не бъркайте в отвора на засмукващия или напорния накрайник, ако мрежовият адаптер е включен.
- ▶ Ако по време на работа накрайниците са свободно достъпни, напр. ако няма свързани маркучи, трябва да обезопасите накрайниците, за да ограничите възможността за допир до тях. Защитата от допир се предлага като принадлежност.

### УКАЗАНИЕ

При изпомпване на силно затлачена вода работният елемент на помпата може да се износи по-бързо и трябва да бъде сменян преждевременно.

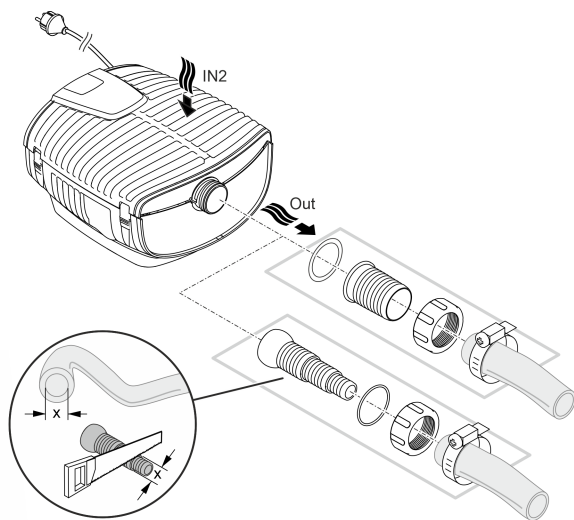
- ▶ Преди да инсталирате помпата, почистете езерото основно.
- ▶ Монтирайте помпата над дъното на езерото. По този начин се намалява засмукването на вода с утайка.

-  Избягвайте пряка слънчева светлина при непотопени компоненти на уреда, тъй като те могат да се нагреят силно. За целта използвайте предпазен капак.

## Свържете уреда

Свържете помпата съгласно избрания вариант на монтаж. (→ Варианти за монтаж)

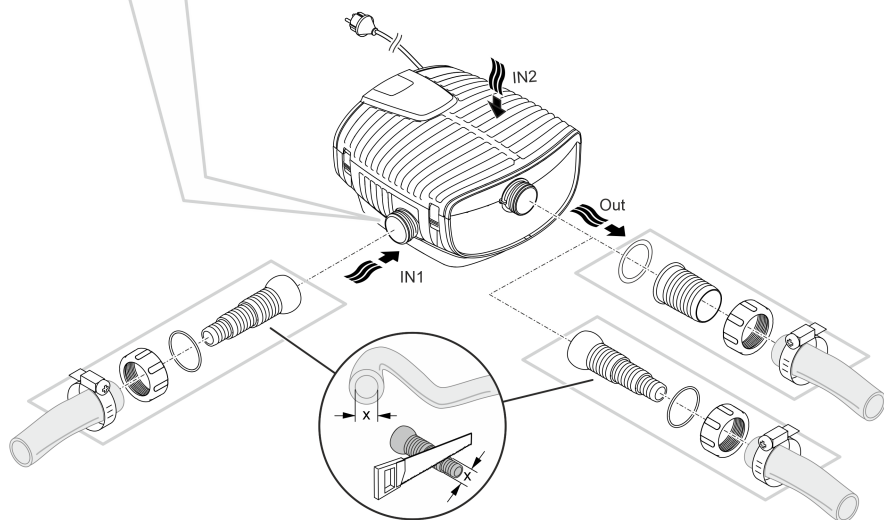
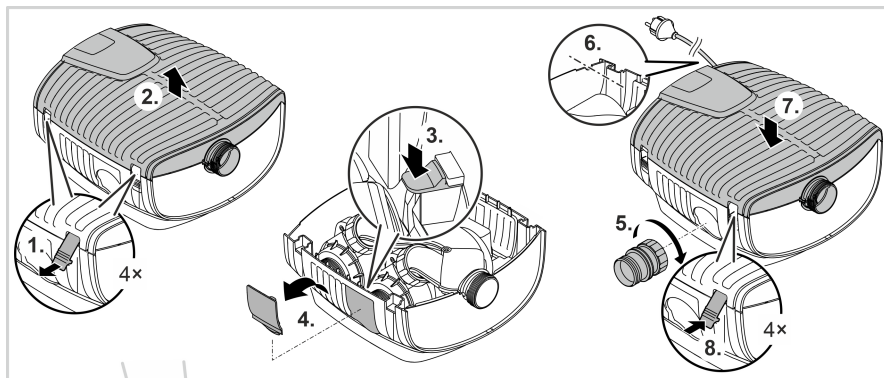
### Подаване на вода само през корпуса за филтриране



AMX0174

**Все още не включвайте мрежовия адаптер в контакта!**

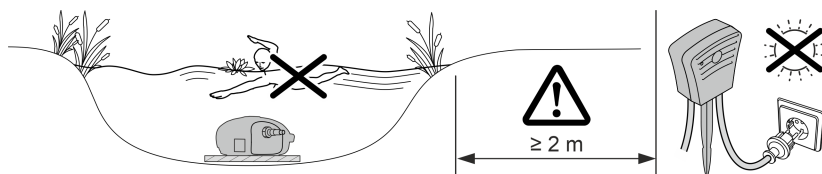
## Подаване на вода през корпуса за филтриране и през сателитен филтър или скимер



AMX0118

**Все още не включвайте мрежовия адаптер в контакта!**

## Инсталиране на уреда



AMX0115

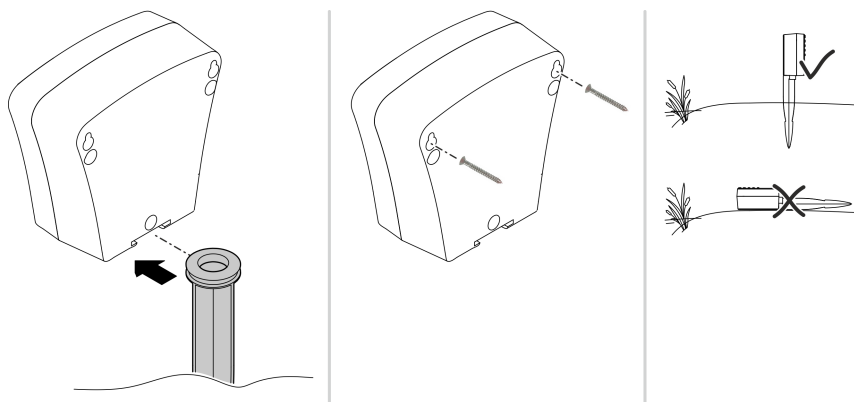
- Поставете помпата хоризонтално върху твърда, чиста от шлам основа.
  - Осигурете стабилно положение на помпата.
  - Използвайте помпата само ако тя е напълно потопена под вода.
- ⓘ Чрез въжето можете просто да изтеглите помпата от водата.
- Изтеглете въжето през кръглите отвори върху долната скоба на филтъра и го завържете на възел.

## Поставяне на приемника

### УКАЗАНИЕ

Приемникът ще се повреди, ако бъде трайно изложен на намокряне.

- ▶ Поставете приемника на място, защитено от намокряне.
- ▶ За целта използвайте предпазен капак.



AMX0119

- Позиционирайте приемника на разстояние минимум 2 m от ръба на езерото, така че да е защитен от заливане.
- Закрепете го към почвата с колчето или го закачете вертикално с 2 винта.
  - Приемникът не трябва да се използва в легнало положение, а само вертикално, като монтираното колче трябва да е под него.

**Все още не включвайте мрежовия адаптер в контакта!**

## Пускане в експлоатация

### УКАЗАНИЕ

Уредът се поврежда, когато се работи с димер. Съдържа чувствителни електрически компоненти.

- ▶ Не свързвайте уреда към електрозахранване с димер.

### УКАЗАНИЕ

Помпата не трябва да работи без вода. В противен случай помпата ще се повреди.

- ▶ Използвайте помпата само когато тя е потопена или наводнена.

## Включване / Изключване

- **Включване:** Включете щепсела в контакта.
  - Включете едната или двете помпи с помощта на дистанционното управление.  
(→ Функции за управление)
- **Изключване:** Извадете щепсела от контакта.

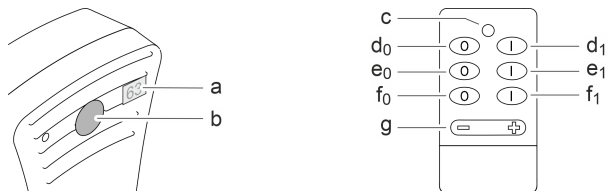
## Environmental Function Control (EFC)

При пускане в експлоатация помпата извършва автоматично предварително програмирано самотестване (**Environmental Function Control – контрол на екологичните функции (EFC)**). При него помпата разпознава дали е в режим на работа на сухо / блокировка или в потопено състояние. В случай на режим на работа на сухо / блокировка помпата се изключва автоматично след около 60 до 120 секунди. В случай на повреда прекъснете електрозахранването и „наводнете помпата“, съответно отстранете проблема. След това отново можете да експлоатирате уреда.

## Функции за управление

С дистанционното управление можете да включвате и изключвате помпите от разстояние, както и да настроите тяхната мощност.

- При линия на видимост между предавателя и приемника е възможно радиопредаване до 80 метра.
- За да можете да управлявате уреда с помощта на предавател, трябва да настроите предавателя към приемника (да ги свържете). Можете да настроите до 10 предавателя към приемника.



AMX0120

### Функции на дистанционното управление

- a Цифров дисплей
- Дисплеят показва настроените нива на мощност и на двете помпи. (0 ... 100%)
- 
- b Бутони със следните функции:
- Настройване на предавателя към приемника (свързване):
    - Натиснете бутона „b“ на приемника за около 1 s.
    - Натиснете бутона „d<sub>0</sub>“ на предавателя за поне 3 s.
  - Запазване на специфичната настройка на потребителя: Вижте бутоните „f“
  - Изтриване на всички предаватели от приемника: Натиснете бутона „b“ на приемника поне за 5 s.
- 
- c Функционален контрол – LED
- LED свети при натискането на бутон на предавателя.
- 
- d Бутони за включване и изключване на помпа 1
- 
- e Бутони за включване и изключване на помпа 2
- 
- f Бутони за специфични настройки на потребителя.
- Фабрични настройки:
    - f<sub>0</sub>: Мощност на помпите за двете помпи = 25%
    - f<sub>1</sub>: Мощност на помпите за двете помпи = 75%
  - Програмиране на специфична настройка на потребителя:
    - Задайте чрез бутоните „d“, „e“ и „g“ състоянието, което искате да се извиква чрез бутона f<sub>0</sub> или f<sub>1</sub>.
    - Натиснете бутона „b“ на приемника за около 1 секунда.
    - Натиснете бутона f<sub>0</sub> или f<sub>1</sub> на предавателя.
- 
- g Димер
- Настройване на мощността на помпите за двете помпи. (0 ... 100%)

## Почистване и поддръжка

### ВНИМАНИЕ

Опасност от нараняване поради неволно стартиране. Вътрешните за уреда контролни функции могат да изключат уреда и да го включат отново самостоятелно.


► Преди работа по уреда извадете щепсела от контакта.

### УКАЗАНИЕ

Не използвайте агресивни почистващи препарати или химически разтвори. Тези средства могат да повредят корпуса, да нарушат функционирането на уреда и са вредни за животните, растенията и околната среда.

► Почистете уреда по-възможност с чиста вода и мека четка или гъба; при упорити замърсявания с помощта на препоръчаните почистващи препарати.

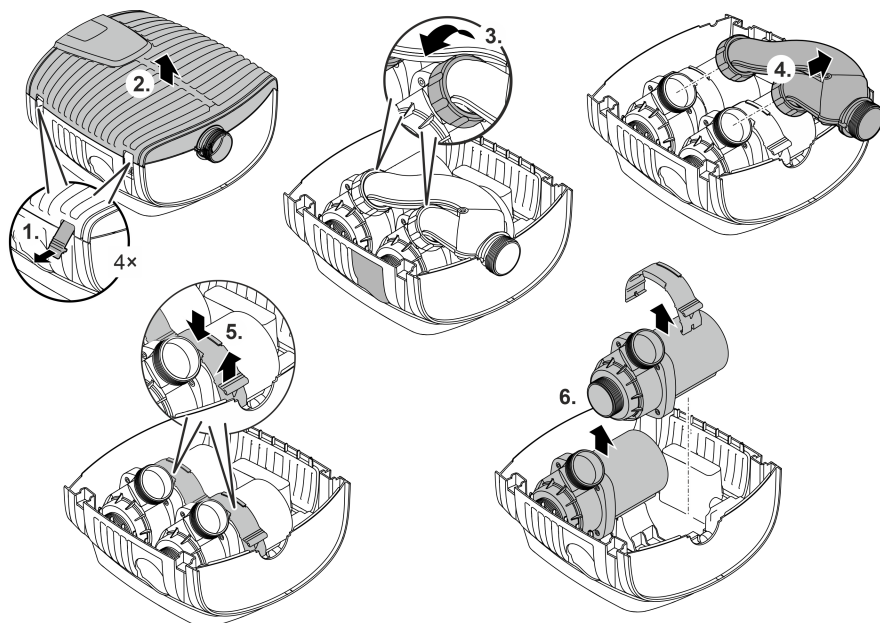
## Почистете уреда

 Почиствайте уреда при необходимост, но най-малко 2 пъти годишно.

- На помпата почиствайте особено работния елемент и корпуса.
- Препоръчани почистващи препарати при упорити варовикови отлагания:
  - Почистващ препарат за помпата PumpClean от OASE.
  - Домакински почистващ препарат без съдържание на оцет и хлор.
- След почистването изплакнете основно всички части с чиста вода.

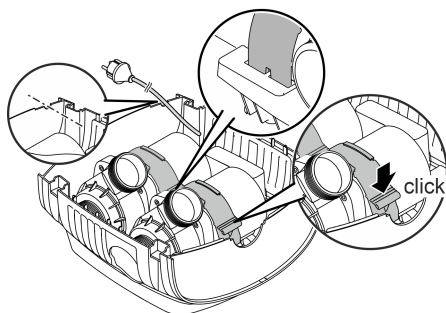
## Демонтиране/почистване на помпата

- Изключете мрежовия адаптер и разединете всички връзки.
- Разглобете уреда, както е показано на изображението.



AMX0122

- Сглобете уреда в обратна последователност.
- След сглобяване проверете дали:
  - скобата, която фиксира помпата в държача, е стабилно захваната.
  - присъединителният кабел е изведен през жлеба в корпуса и не е силно прегънат или защипан.

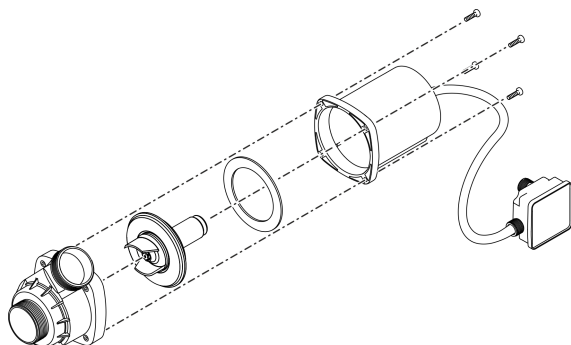


AMX0148



## Почистване/смяна на работния елемент

- Разглобете помпата, както е показано на изображението.
- Почистете компонентите с четка под чиста вода.
- Проверете всички части за повреда. Сменете повредените или износените части.
- Сглобете помпата в обратна последователност.

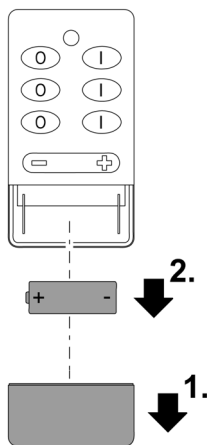


AMX0123

## Смяна на батерията

Плъзнете капака надолу, за да отворите отделението за батерията.

- Използвайте батерия от тип 23A.
- Обърнете внимание на полюсите, когато поставяте батерията.



AMX0121

BG

## Съхранение/Зазимяване

Уредът е защитен от замръзване при температура до минус 20°C. Ако го съхранявате извън езерото, трябва да го почистите основно с мека четка и вода, да го проверите за повреди и да го съхранявате потопен във вода или напълнен с вода. Не потапяйте щепсела във водата!

## Отстраняване на неизправности

Неизправност	Причина	Помощ за отстраняване
Помпата не се задейства	Липсва напрежение в мрежата	Проверете напрежението в мрежата
	Захранващите тръби са прегънати	Прекарайте захранващите тръби без прегъване
	Захранващите тръби са запушени	Проверете/почистете захранващите тръби
	Ходовият модул е блокиран	Отстранете блокирането, проверете дали ходовият модул се движи лесно
Помпата не изпомпва Недостатъчен дебит	Корпусът на филтъра е заръстен	Почистете филтрите
	В захранващите тръбопроводи има прекалено много загуби	Скъсете маркучите до необходимия минимум, отстранете ненужните свързващи части
	Движението на ходовия модул е затруднено	Проверете дали ходовият модул се движи лесно
Помпата се изключва след кратко време на работа	Водата е силно замърсена	Почистете помпата
	Ходовият модул е блокиран	Отстранете блокирането, проверете дали ходовият модул се движи лесно
	Помпата е работила на сухо	Проверете/почистете захранващите тръби
	Температурата на водата е прекалено висока	Спазвайте максимално допустимата температура на водата. (→ Технически данни)
Диапазонът на обхват на дистанционното управление намалява	Недостатъчен капацитет на батерията	Сменете батерията
Диапазонът на обхват на ръчния предавател има колебания	Смущения от други уреди	Отстранете или изключете източниците на смущения (мобилен телефон, безжичен термометър, безжичен бебелефон и т.н.)
	Приемникът не е разположен добре	Разположете приемника по друг начин, като евентуално увеличете разстоянието до почвата
Дистанционното управление не функционира	Батерията е изтощена или неправилно поставена	Сменете батерията или я поставете правилно
	Дистанционното управление не е настроено, приемникът е нулиран	Настройте дистанционното управление

# Технически данни

## Помпа

Описание		AquaMax Eco Twin		
		20000	30000	
Захранващо напрежение	V AC	220 ... 240	220 ... 240	
Мрежова честота	Hz	50/60	50/60	
Консумирана мощност	W	20 ... 198	20 ... 320	
Макс. мощност на изпомпване	l/h	20000	27000	
Макс. височина на изпомпване	m	4,5	5,2	
Клас защита		IP68	IP68	
Макс. дълбочина	m	4	4	
Всмукателна страна	Резба	G2	G2	
	Свързващ маркуч	mm	25, 32, 38	25, 32, 38
Напорна страна	Резба	G2	G2	
	Свързващ маркуч	mm	25, 32, 38, 50	25, 32, 38, 50
Макс. размер на частиците при едри замърсявания	mm	11	11	
Подаваща площ на филтъра	cm <sup>2</sup>	1300	1300	
Температура на водата	В експлоатация	°C	(→ Допустими стойности на водата)	
	Извън експлоатация	°C	-20 ... +35	-20 ... +35
Размери	Дължина	mm	380	380
	Широчина	mm	360	360
	Височина	mm	205	205
Дължина на свързващ кабел	m	10	10	
Тегло	kg	11	11	

## Приемник

Описание			
Захранване	Мрежово напрежение	V AC	220 ... 240
	Мрежова честота	HZ	50/60
	Дължина на кабела	m	1
Клас защита			IP44
Диапазон на околната температура		°C	-20 ... +35
Размери (Д × Ш × В)		mm	140 × 70 × 130

## Дистанционно управление

Описание			
Захранване	Тип батерия		23A-12V
Радиовръзка	Честотен диапазон	MHz	433
	Диапазон на обхват, макс.	m	80

## Допустими стойности на водата

Чиста вода, вода от воден басейн		
рН-стойност		6,8 ... 8,5
Твърдост	°dH	8 ... 15
Свободен хлор	mg/l	<0,3
Хлоридно съдържание	mg/l	<250
Съдържание на сол	%	<0,4
Общ сух остатък	mg/l	<50
Температура	°C	+4 ... +35

## Бързо износващи се части

- Работен елемент

## Изхвърляне

### УКАЗАНИЕ

Този уред не бива да се изхвърля като битов отпадък.

- ▶ Изхвърлете уреда чрез предвидената за тази цел система за обратно приемане.
- ▶ При въпроси се обърнете към местен пункт за събиране на отпадъци. Там ще получите информация за правилното изхвърляне на уреда.
- ▶ Направете уреда негоден за употреба, като отрежете кабелите.

### УКАЗАНИЕ

#### Изхвърляне като отпадък на батерии

Батериите да не се изхвърлят при битовите отпадъци.

- ▶ Изхвърляйте батериите само чрез предвидената за целта система за обратно приемане.

#### Изхвърляне като отпадък на батерии в рамките на Европейската общност

Като крайни потребители сте задължени от закона да връщате употребените батерии. Връщането обратно не се заплаща.

- ▶ Върнете батериите на мястото на продажба или ги изхвърлете чрез обществените системи за събиране и рециклиране във вашия град или общност.

#### Маркировка за батерии, съдържащи опасни вещества

Pb = батерията съдържа олово

Cd = батерията съдържа кадмий

Hg = батерията съдържа живак

Li = батерията съдържа литий

**⚠ УВАГА!**

- ▶ Перед тим, як занурити руки у воду, відключіть від мережі електроживлення усі пристрої, які знаходяться у воді. Це може призвести до серйозних травм або смерті від ураження електричним струмом.
  - ▶ Цей пристрій може використовуватися дітьми віком від 8 років, а також особами зі зниженими фізичними, сенсорними або розумовими здібностями або відсутністю досвіду та знань, якщо вони при цьому знаходяться під наглядом або пройшли інструктаж щодо безпечного користування пристроєм та розуміють усі наслідки небезпеки при роботі з ним. Діти не можуть гратися з приладом. Дітям заборонено чистити чи обслуговувати без належного контролю з боку дорослих.
-

# Інструкція з техніки безпеки

## Електричне приєднання

- Для електричних пристроїв на відкритому повітрі застосовуються спеціальні правила. Електромонтажні роботи може виконувати лише кваліфікований електрик.
  - Електрик повинен мати відповідну кваліфікацію, знання та досвід, і мати дозвіл проводити електромонтажні роботи на вулиці. Він повинен усвідомлювати можливу небезпеку та дотримуватися регіональних та національних стандартів, правил та норм.
  - У разі виникнення питань і проблем звертайтеся до кваліфікованого електрика.
- Під'єднуйте пристрій лише у випадку, якщо його електричні характеристики збігаються з даними джерела живлення.
- Підключайте пристрій тільки до правильно встановленої розетки. Обладнання повинно бути захищено за допомогою пристрою захисного вимкнення з максимальним розрахунковим струмом 30 мА.
- Подовжувачі й розподільники (наприклад, колодки) повинні бути призначені для використання на відкритому повітрі (захищені від водяних бризок).
- Захистіть відкриті штекери та роз'єми від вологи.

## Безпечна експлуатація

- Не використовуйте пристрій у разі пошкодження електричних з'єднань або корпусу.
- Утилізуйте пристрій, якщо мережевий з'єднувальний кабель пошкоджено. Мережевий з'єднувальний кабель замінити неможливо.
- Турбіна пристрою містить у своїй конструкції магніт із сильним магнітним полем, що може вплинути на роботу кардіостимулятора або імплантованого дефібрилятора (ICD). Зберігайте відстань не менше 0,2 м між імплантатом і магнітом.
- Не переносьте і не тягніть пристрій за електричний кабель.
- Кабелі слід прокладати так, щоб захистити їх від пошкоджень і не створювати небезпеку падіння для людей.
- Не здійснюйте технічних змін у пристрої.
- Проводьте з пристроєм тільки ті роботи, які описані в цій інструкції.
- Використовуйте тільки оригінальні запасні частини і оригінальні комплектуючі.
- Якщо виникли проблеми, зверніться до уповноваженої служби обслуговування клієнтів або в компанію OASE.

## Використання пристрою за призначенням

Використовуйте пристрій, описаний у цій інструкції, лише наступним чином:

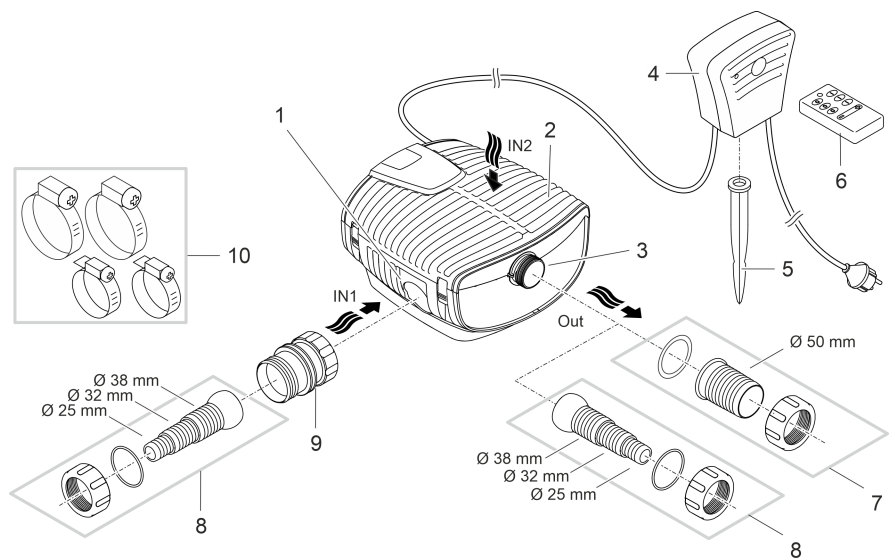
- Для перекачування звичайної ставкової води для фільтрів, водоспадів та штучних струмків.
- Відповідно до технічних характеристик. (→ Технічні характеристики)
- З дотриманням дозволених параметрів якості води. (→ Допустимі характеристики води)

На прилад поширюються наступні обмеження:

- Не використовувати у ставку, призначеному для плавання.
- Ніколи не перекачайте іншу рідину, крім води.
- Ніколи не експлуатувати без подачі води.
- Не допускати контакту з хімікатами, харчовими продуктами, легкозаймистими та вибуховими матеріалами
- Не підключати до водопроводу в будинку.
- Не для комерційного або промислового використання.
- Відповідно до норм електромагнітної сумісності (ЕМС) - це пристрій класу А. У житлових районах пристрій може спричиняти радіоперешкоди. Користувач повинен вжити належних заходів.

# Опис виробу

## Огляд



AMX0117

- 1 Вхід 1 (сторона всмоктування)
  - Патрубок супутнього фільтру або скімеру.
  - Подача води через насос 1.

---

- 2 Вхід 2 (сторона всмоктування)
  - Корпус фільтра
  - Подача води через ...
    - насос 1 або 2 або
    - насос 1 і 2.

---

- 3 Вихід (сторона нагнітання)
  - Патрубок зливного шлангу у ставок (напр., через течію струмка).

---

- 4 Приймач керування насосами через портативний передавач.

---

- 5 Земляний шпиль для встановлення приймача.

---

- 6 Портативний передавач для керування насосами. (→ Функції управління)

---

- 7 Наконечник шланга для виходу (рекомендація).

---

- 8 Східчастий шланговий наконечник для входу 1 та виходу (альтернатива).

---

- 9 Адаптер для входу 1.

---

- 10 Шлангові хомути для фіксації шлангів на наконечниках для шлангів.



## Символи на пристрої

**IP68**



Пристрій водонепроникний до 4 м і має захист від пилу.



Небезпечно для осіб з кардіостимулятором.



Захистіть пристрій від попадання прямих сонячних променів.

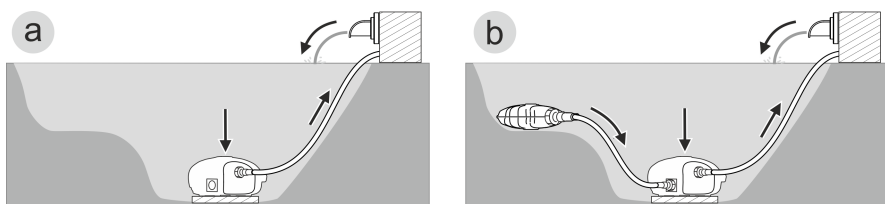


Заборонено утилізувати пристрій із звичайним побутовим сміттям.



Прочитайте інструкцію з експлуатації.

## Варіанти встановлення



AMX0136

- Варіант (a): Подача води лише через корпус фільтра.
  - Насос 1 та 2 працюють при цьому паралельно або по окремісті.
- Варіант (b): Подача води через корпус фільтра та додатково через супутній фільтр або скіммер.
  - Вода тече через супутній фільтр або скіммер до входу 1 насоса 1.
  - Вода тече через корпус фільтра (вхід 2) до насоса 2.

## Встановлення та підключення

Експлуатація насоса дозволена тільки з дотриманням вказаного об'єму води.  
(→ Допустимі характеристики води)

### УВАГА!

Пристрій може стати причиною серйозних травм або смерті, якщо він використовується в плавальному ставку. У воді може виникати небезпечна електрична напруга через несправні електричні деталі пристрою.

► Використовуйте прилад тільки якщо в воді немає людей.

---

### ОБЕРЕЖНО

Деталі, що обертаються в зоні всмоктувального патрубку та напірного патрубку. Можливе отримання травм, якщо братись руками за патрубки.


**Зверніть особливу увагу:** Через перевантаження, пристрій що зупинився може раптово запуститися!

- Не торкайтесь отвору всмоктувального патрубку та напірного патрубку, коли мережевий штекер вставлений в розетку.
  - Якщо під час експлуатації доступ до патрубків відкритий, напр., якщо не під'єднані шланги, то патрубки необхідно закрити засобами захисту від торкання. Засоби захисту від пропонується як додаткове обладнання.
- 

### ПРИМІТКА

У разі подачі сильно замуленої води зношування насоса може відбуватися швидше, тому його необхідно вчасно замінювати.

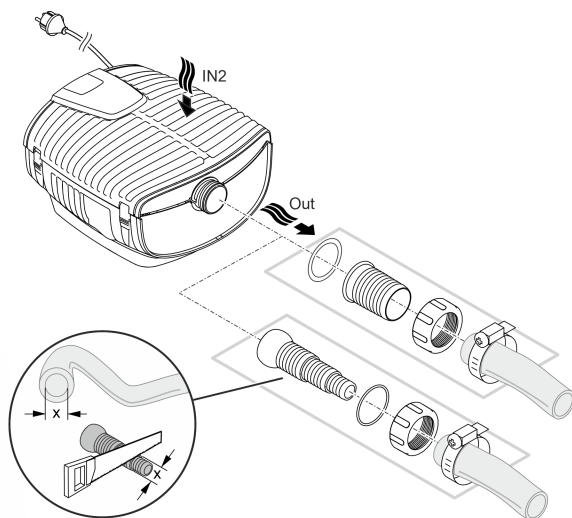
- Ретельно почистіть ставок або водойму перед встановленням насоса.
  - Встановіть насос вище над дном ставка. Це дозволяє уникнути засмоктування мулу.
- 

-  Уникайте прямих сонячних променів на компоненти пристрою, які не занурені у воду, оскільки це може призвести до їх сильного нагрівання. При необхідності використовуйте захисне покриття.

## Підключити пристрій

Підключайте насос відповідно до бажаного варіанту інсталяції. (→ Варіанти встановлення)

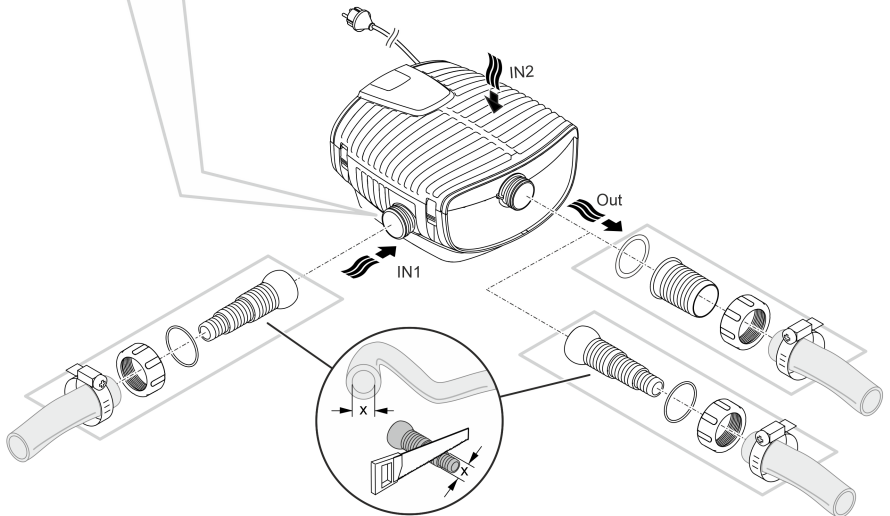
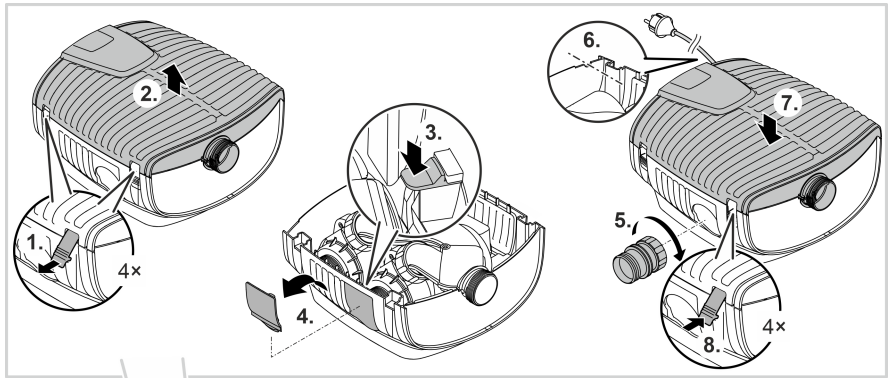
**Подача води лише через корпус фільтра**



AMX0174

**Поки не вставляйте мережвий штекер в розетку!**

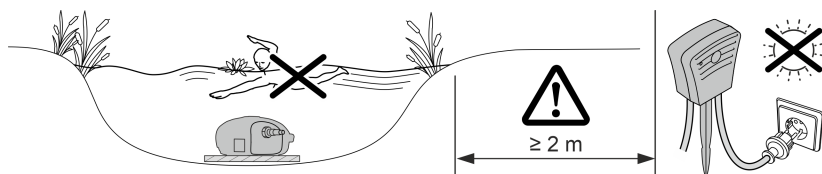
## Подача води через корпус фільтра та через супутний фільтр або скіммер



AMX0118

**Поки не вставляйте мережвий штекер в розетку!**

## Встановлення пристрою



AMX0115

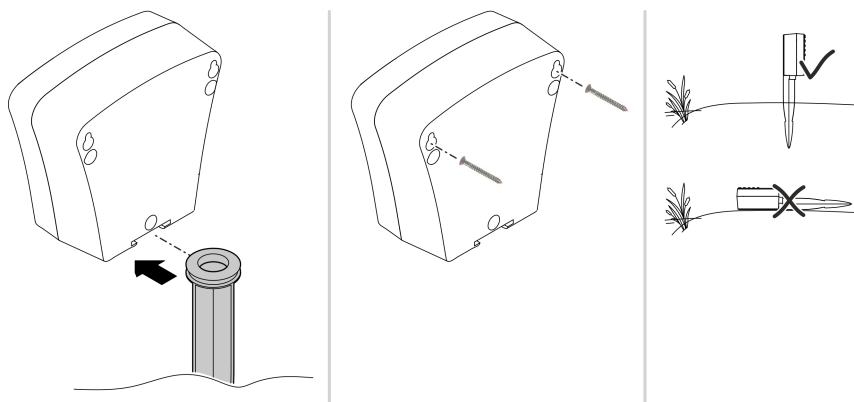
- Помістіть насос горизонтально на тверду поверхню, що не містить мулу.
  - Переконайтесь, що насос знаходиться в безпечному положенні.
  - Експлуатуйте насос лише тоді, коли він повністю занурений у воду.
- ⓘ За допомогою тросу при потребі можна легко витягнути насос із води.
- Протягніть трос через круглі отвори на нижній оболонці фільтра та зав'яжіть на ньому вузол.

## Установка приймача

### ПРИМІТКА

Якщо приймач тривалий час знаходиться під дією вологи, він пошкоджується.

- ▶ Встановіть приймач, захистивши його від вологи.
- ▶ За необхідності використовуйте захисне покриття.



AMX0119

- Закріпіть приймач таким чином, щоб його неможливо було затопити, щонайменше за 2 м від краю ставка.
- Закріпіть його земляним шпирем до ґрунту або прикрутіть його вертикально 2 гвинтами.
  - Приймач не можна експлуатувати лежачим на землі, лише вертикально за допомогою кріплення земляним шпирем.

**Поки не вставляйте мережевий штекер в розетку!**

UK

## Введення в експлуатацію

### ПРИМІТКА

Пристрій пошкоджується, коли він використовується з реостатом. Він містить чутливі електричні елементи.

- ▶ Не приєднуйте пристрій до джерела живлення з можливістю регулювання.

### ПРИМІТКА

Не допускати роботу насоса в сухому стані. Інакше насос руйнується.

- ▶ Експлуатувати насос, тільки коли він занурений чи вкритий водою.

## Вмикання/вимикання

- **Увімкнення:** Вставте штекер в розетку.
  - Увімкніть пультом дистанційного керування один або два насоса. (→ Функції управління)
- **Вимкнення:** Витягніть штекер із розетки.

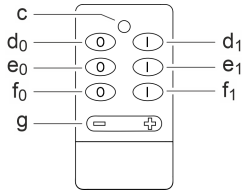
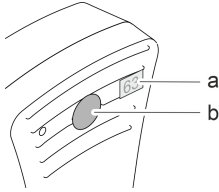
## Environmental Function Control (EFC)

При запуску насос автоматично проводить попередньо запрограмовану самодіагностику (**Environmental Function Control (EFC)**). Насос визначає, в якому стані він знаходиться: без води / в заблокованому чи в зануреному стані. У випадку роботи на суху/блокування насос автоматично вимикається через 60 - 120 секунд. У разі виникнення помилки, відключіть насос від електромережі і занурте насос у воду або видаліть перешкоду. Після цього пристроєм знову можна користуватися.

## Функції управління

За допомогою портативного передавача насоси можна вмикати та вимикати дистанційно, а також налаштувати їх потужність.

- При наявності візуального контакту між передавачем та приймачем радіозв'язок можливий на відстані до 80 метрів.
- Перш ніж керувати пристроєм за допомогою передавача, треба передавач налаштувати на приймач (зареєструвати). На один приймач можна налаштувати до 10 передавачів.



AMX0120

### Функції портативного передавача

- a Цифровий індикатор
- Індикатор відображає встановлений ступінь потужності обох насосів. (0 ... 100%)
- 
- b Кнопка з наступними функціями:
- Налаштувати передавач на приймач (зареєструвати):
    - Натисніть на приймачі кнопку «b» прибл. на 1 секунду.
    - Натискайте на передавачі кнопку "d<sub>0</sub>" протягом мінім. 3 с.
  - Збереження налаштування користувача: Див. кнопки «f»
  - Видалити на приймачі усі передавачі: Натисніть на приймачі кнопку «b» протягом прибл. 5 секунд.
- 
- c Світлодіод контролю функцій
- Світлодіод світиться, якщо на передавачі натиснута кнопка.
- 
- d Кнопка «Увімк/вимк» насоса 1
- 
- e Кнопка «Увімк/вимк» насоса 2
- 
- f Кнопка налаштувань користувача.
- Заводське налаштування:
    - f<sub>0</sub>: Потужність для обох насосів = 25%
    - f<sub>1</sub>: Потужність для обох насосів = 75%
  - Програмування налаштувань користувача:
    - Встановіть за допомогою кнопок "d", "e" та "g" стан, який б Ви хотіли викликати кнопкою f<sub>0</sub> чи f<sub>1</sub>.
    - Натисніть на приймачі кнопку «b» прибл. на 1 секунду.
    - Натискайте на передавачі кнопку f<sub>0</sub> чи f<sub>1</sub>.
- 
- г Діммер
- Налаштування потужності для обох насосів. (0 ... 100%)

UK

## Чистка і догляд

### ОБЕРЕЖНО

Небезпека травмування через непередбачуваний запуск. Функції внутрішнього контролю пристрою можуть вимикати пристрій і автоматично вмикати знову.


► Перед проведенням робіт на пристрої витягнути вилку з розетки.

### ПРИМІТКА

Не використовуйте агресивні миючі засоби або хімічні розчини. Ці засоби можуть пошкодити корпус, погіршити функціонування пристрою та завдати шкоди тваринам, рослинам та навколишньому середовищу.

► По можливості очищайте пристрій чистою водою та м'якою щіткою або губкою.  
При стійкому забрудненні використовуйте рекомендовані миючі засоби.

## Очищення пристрою

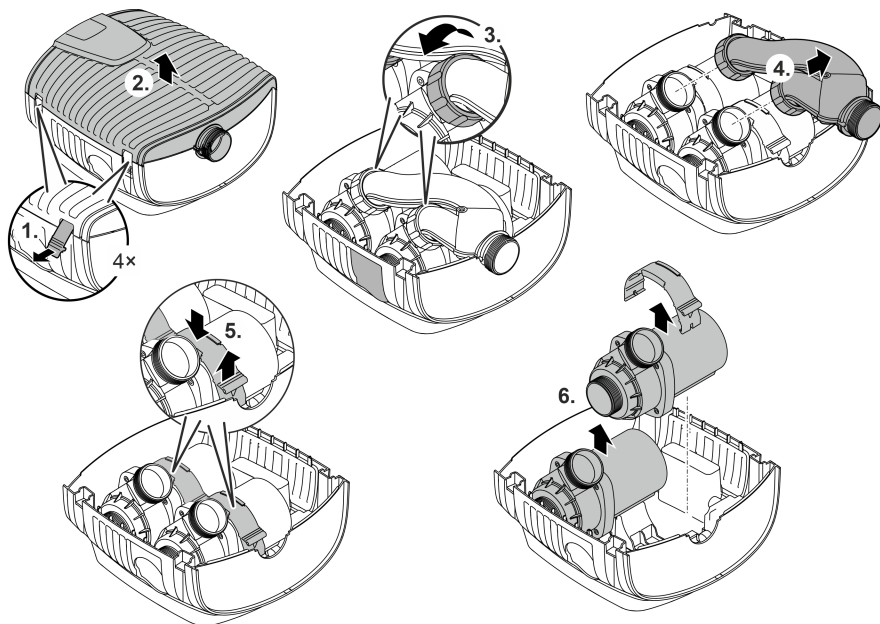
 Очищайте пристрій у разі необхідності, але щонайменше 2 рази на рік.

- Особливо ретельно почистіть робоче колесо насоса і корпус насоса.
- Рекомендовані засоби для чищення при стійкому вапняному відкладенні:
  - Фільтр насоса PumpClean від OASE.
  - Побутові засоби для чищення на основі оцтової кислоти та хлору.
- Ретельно промити всі деталі чистою водою після чистки.



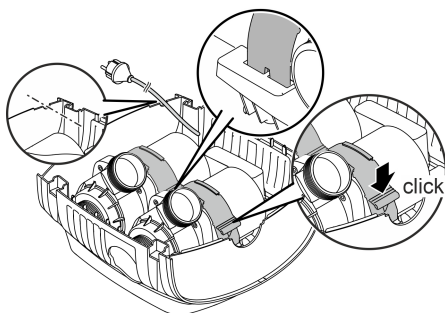
## Демонтаж/очищення насоса

- Витягніть штекер та від'єднайте усі підключення.
- Розберіть пристрій, як показано на малюнку.



AMX0122

- Зберіть пристрій у зворотній послідовності.
- Під час збирання перевірте, щоб
  - затискувачі, які фіксують насос в утримувачі, надійно защеплюлися.
  - з'єднувальний кабель був проведений через канавку у корпусі та не був переламаний або перетиснутий.

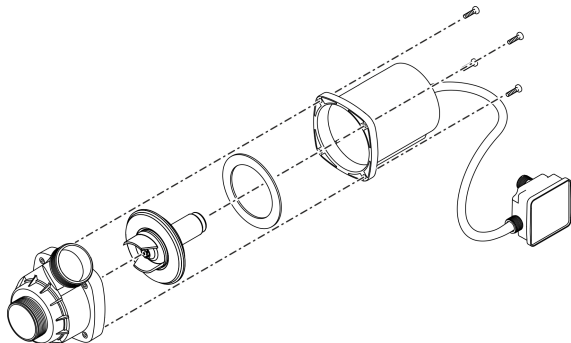


AMX0148

UK

## Очищення/заміна турбіни

- Розберіть насос, як показано на малюнку.
- Очистіть компоненти щіткою та чистою водою.
- Перевірте відсутність пошкоджень на усіх деталях. Замініть пошкоджені або зношені деталі.
- Зберіть насос у зворотній послідовності.

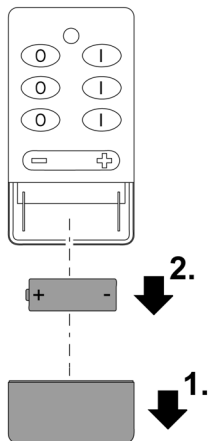


AMX0123

## Замініть батарею

Щоб відкрити відсік для батарейки, посуňte кришку вниз.

- Використовуйте батарейку типу 23A.
- При встановленні батарейки зверніть увагу на полярність.



AMX0121

## Зберігання пристрою, в т. ч. взимку

Пристрій здатен витримувати морози до  $-20^{\circ}\text{C}$ . У випадку зберігання за межами ставка пристрій слід ретельно почистити водою та м'якою щіткою, перевірити на наявність пошкоджень і зберігати у зануреному або заповненому стані. Ніколи не занурюйте штекер для підключення до електромережі у воду!

## Усунення несправностей

Несправність	Причина	Усунення
Насос не запускається	Відсутня напруга у електричній мережі	Перевірити напругу в мережі
	Лінії підведення переламані	Прокласти лінії підведення без перегинів
	Лінії підведення засмічені	Перевірити/прочистити лінії підведення
	Турбіна заблокована	Усунути блокування, перевірити вільне обертання турбіни
Насос не працює Недостатня потужність	Корпус фільтра заблокований брудом	Почистити частини фільтра
	Надто великі втрати в трубопроводах	Вкоротити шланги на необхідну мінімальну довжину, видалити непотрібні з'єднувальні деталі
	Робоче колесо погано рухається	Перевірте легкість ходу робочого колеса
Через короткий проміжок часу насос вимикається	Вода дуже забруднена	Очистити насос
	Турбіна заблокована	Усунути блокування, перевірити вільне обертання турбіни
	Насос працював без води	Перевірити/прочистити лінії підведення
	Занадто висока температура води	Дотримуватись максимально дозволених температури води. (→ Технічні характеристики)
Зменшується радіус дії пульта дистанційного управління	Занизька ємкість батарейки	Замінити батарейку
Коливається радіус дії пульта дистанційного управління	Перешкоди з боку інших пристроїв	Усунути джерело перешкод або вимкнути (мобільний телефон, радіотермометр, радіо-няня тощо)
	Невдало розташований приймач	Встановити приймач в іншому місці, при необхідності збільшити відстань до підлоги
Ручний передавач не працює	Батарейка розряджена або неправильно встановлена	Замінити батарейку або встановити правильно
	Портативний передавач не налаштований, приймач скидує сигнал	Налаштувати портативний передавач

# Технічні характеристики

## Насос

Опис	AquaMax Eco Twin			
		20000	30000	
Напруга мережі живлення	В змін. струму	220 ... 240	220 ... 240	
Частота мережі	Гц	50/60	50/60	
Споживана потужність	Вт	20 ... 198	20 ... 320	
Макс. потужність подачі	л/год	20000	27000	
Макс. висота подачі	м	4,5	5,2	
Ступінь захисту		IP68	IP68	
Макс. глибина занурення	м	4	4	
Сторона всмоктування	Різьба	G2	G2	
	З'єднання шланга	мм	25, 32, 38	25, 32, 38
Сторона нагнітання	Різьба	G2	G2	
	З'єднання шланга	мм	25, 32, 38, 50	25, 32, 38, 50
Макс. розмір частинок бруду	мм	11	11	
Підвідна площа фільтра	см <sup>2</sup>	1300	1300	
Температура води	При експлуатації	°C	(→ Допустимі характеристики води)	
	Поза експлуатацією	°C	-20 ... +35	-20 ... +35
Розміри	Довжина	мм	380	380
	Ширина	мм	360	360
	Висота	мм	205	205
Довжина з'єднувального кабелю	м	10	10	
Вага	кг	11	11	

## Приймач

Опис			
Живлення	Напруга електричної мережі	В змін. струму	220 ... 240
	Частота мережі	Гц	50/60
	Довжина шлангів	м	1
Ступінь захисту		IP44	
Діапазон температури навколишнього середовища	°C	-20 ... +35	
Розміри (Д x Ш x В)	мм	140 × 70 × 130	

## Пульт дистанційного управління

Опис			
Живлення	Тип батареї	23A-12V	
Радіозв'язок	Діапазон частот	МГц	433
	Радіус дії, макс.	м	80

## Допустимі характеристики води

Питна вода, ставкова вода			
Значення рН		6,8 ... 8,5	
Жорсткість	°dH	8 ... 15	
Вільний хлор	мг/л	<0,3	
Вміст хлоридів	мг/л	<250	
Вміст солі	%	<0,4	
Загальний сухий залишок	мг/л	<50	
Температура	°C	+4 ... +35	

## Деталі, що швидко зношуються

- Турбіна

## Утилізація

### ПРИМІТКА

Цей пристрій заборонено утилізувати разом із побутовими відходами.

- ▶ Утилізуйте пристрій тільки через передбачену для цього систему повернення відходів для переробки.
  - ▶ У разі виникнення питань звертайтеся до місцевого підприємства з утилізації відходів. Там Вам нададуть усю інформацію щодо належної утилізації приладу.
  - ▶ Попередньо необхідно відрізати кабель живлення, щоб зробити пристрій непридатним для використання.
- 

### ПРИМІТКА

#### Утилізація батарейок

Батарейки не можна викидати разом із побутовим сміттям.

- ▶ Утилізуйте використані батарейки тільки через передбачену для цього систему приймання.

#### Утилізація батарейок в країнах Європейської Співдружності

Як споживач ви за законом зобов'язані повертати використані батарейки. Повернення є безкоштовним.

- ▶ Здайте батарейки у місці продажу або утилізуйте їх через систему громадських приймальних та утилізаційних пунктів у вашому місці або громаді.

#### Маркування батарейок, що містять шкідливі речовини

Pb = акумулятор містить свинець

Cd = акумулятор містить кадмій

Hg = акумулятор містить ртуть

Li = акумулятор містить літій

---

### ПРЕДУПРЕЖДЕНИЕ

- ▶ Перед контактом с водой отключите от электросети все находящиеся в воде электроустройства. Иначе в результате поражения током возможны серьезные травмы или смерть.
  - ▶ Дети от 8 лет и старше, а также люди с ограниченными физическими, органолептическими или ментальными возможностями, люди с небольшим опытом и объемом знаний могут пользоваться этим устройством, находясь при этом под контролем взрослых или получив от них советы по безопасному обращению с устройством и поняв опасности при работе с ним. Дети не должны играть с устройством. Дети не должны чистить или ремонтировать устройство без надлежащего контроля со стороны взрослых.
-

## Указания по технике безопасности

### Электрическое соединение

- Для электроподключения вне помещений действуют особые инструкции. Работы по электроподключению должен выполнять только квалифицированный электрик.
  - Квалифицированный электрик должен иметь специальное образование, обладать знаниями и опытом и должен иметь право выполнять работы по электроподключению вне помещений. Квалифицированный электрик должен быть осведомлен о наличии возможных опасностей и должен соблюдать местные и общегосударственные нормы, инструкции и постановления.
  - При возникновении вопросов и проблем обращайтесь к специалисту-электрику.
- Подключайте устройство к сети только в том случае, когда электрические характеристики устройства соответствуют данным сетевого электропитания.
- Подключайте устройство только к розетке, установленной по инструкции. Устройство должно быть защищено автоматическим выключателем с максимальным расчетным током утечки 30 мА.
- Удлинитель и распределители (например, колодки) должны быть предназначены для использования на открытом воздухе (защищены от водяных брызг).
- Защищайте от влаги открытые штекеры и гнезда розеток.

### Безопасный режим работы

- Нельзя пользоваться устройством, если его корпус или электрические кабели повреждены.
- Данное устройство нужно утилизировать, если его сетевая кабель окажется поврежденным. Сетевая кабель замене не подлежит.
- Рабочий узел содержит магнит с сильным магнитным полем, которое может повлиять на работу кардиостимулятора или имплантированных дефибрилляторов (ICD). Выдерживайте расстояние между имплантатом и магнитом не менее 0,2 м.
- Не переносите и не тяните устройство, держа его за электрический кабель!
- Укладывайте электрокабели так, чтобы они были защищены от возможных повреждений и чтобы люди не могли через них споткнуться.
- Запрещается вносить изменения в конструкцию устройства.
- В устройстве разрешается выполнять только те работы, которые описаны в данном руководстве по эксплуатации.
- Используйте только оригинальные запчасти и принадлежности.
- Если возникнут проблемы просьба обращаться к авторизованному сервисному отделу обслуживания или к фирме-изготовителю OASE.



## Использование прибора по назначению

Описанное в данном руководстве по эксплуатации изделие разрешается использовать только следующим образом:

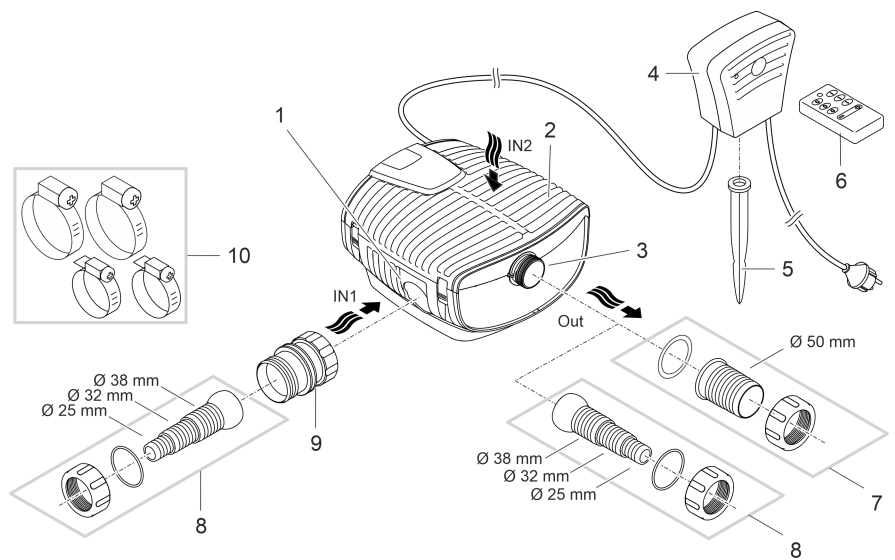
- Для перекачивания обычной прудовой воды в фильтровальные системы, в системы искусственных водопадов и ручьев.
- При соблюдении технических параметров. (→ Технические параметры)
- При соблюдении допустимых технических параметрах воды. (→ Допустимые показатели качество воды)

На прибор распространяются следующие ограничения:

- Использовать в прудах для плавания не разрешается.
- Работать с другой жидкостью, кроме воды, запрещается.
- Никогда не эксплуатируйте без протока воды.
- Не использовать в контакте с химикатами, пищевыми продуктами, легковоспламеняющимися или взрывчатыми материалами.
- Не подключайте к домашнему водоснабжению.
- Не разрешается использование ни для производственного, ни для промышленного назначения.
- Согласно EMV (электромагнитная совместимость) данное устройство относится к классу А. В жилой среде устройство может вызвать помехи радиоприему. В обязанности пользователя входит принятие соответствующих мер.

# Описание изделия

## Обзор



- 1 Вход 1 (сторона всасывания)
  - Подключение к вспомогательному фильтру или скиммеру.
  - Перекачка воды насосом 1.

---

- 2 Вход 2 (сторона всасывания)
  - Корпус фильтра
  - Перекачка воды ...
    - насос 1 или 2
    - насос 1 и 2.

---

- 3 Выход (напорная сторона)
  - Штуцер для подключения обратного слива в водоем (напр. вместе с ручьем).

---

- 4 Приемник сигналов для управления насосами с помощью ручного передатчика.

---

- 5 Штырь для размещения приемника сигналов.

---

- 6 Ручной передатчик для управления насосами. (→ Функции управления)

---

- 7 Шланговый наконечник для выхода (рекомендуется).

---

- 8 Шланговый штуцер-елочка для входа 1 и выхода (альтернативный вариант)

---

- 9 Адаптер для входа 1.

---

- 10 Шланговые зажимы для закрепления шлангов на шланговых наконечниках.

## Символы на приборе

**IP68**



Устройство пыле- и водонепроницаемое до глубины погружения 4 м.



Представляет опасность для людей с кардиостимулятором.



Защищайте устройство от воздействия прямых солнечных лучей.

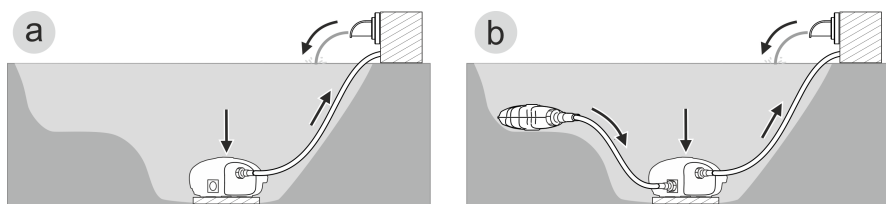


Данное устройство нельзя утилизировать вместе с обычными домашними отходами.



Прочитайте руководство по эксплуатации!

## Варианты подключения



AMX0136

- Вариант (а): Перекачка воды только через корпус фильтра.
  - Насосы 1 и 2 работают при этом или вместе или отдельно.
- Вариант (б): Перекачка воды через корпус фильтра и вспомогательный фильтр или скиммер.
  - Вода течет через вспомогательный фильтр или скиммер на вход 1 насоса 1.
  - Вода течет через корпус фильтра (вход 2) на насос 2.

## Установка и подсоединение

Эксплуатация насоса допускается только при соблюдении указанных характеристик воды. (→ Допустимые показатели качество воды)

### ПРЕДУПРЕЖДЕНИЕ

Смерть или травмы тяжелой степени при эксплуатации устройства в пруду для купания. Дефектные части электрооборудования могут привести к возникновению опасного электрического напряжения в воде.

- ▶ Устройство можно эксплуатировать только тогда, когда в воде не находятся люди.

### ОСТОРОЖНО

Вращающиеся части на участке всасывающего и напорного штуцеров. Возможны травмы, если пальцы попадут в штуцеры.

**Обратите особое внимание:** Остановившееся по причине перегрузки устройство может неожиданно самостоятельно включиться!

- ▶ Не держите пальцы в отверстиях всасывающего или напорного штуцера когда штепсельная вилка вставлена в розетку.
- ▶ Если во время работы к штуцерам имеется свободный доступ, напр. когда к ним не подключены шланги, то установите на этих отверстиях подходящие ограждения для защиты от контакта. Защиту от контакта можно приобрести как комплектующий компонент.

### УКАЗАНИЕ

При подаче сильно заиленной воды износ ходового блока насоса может произойти быстрее, в таком случае его необходимо своевременно заменить.

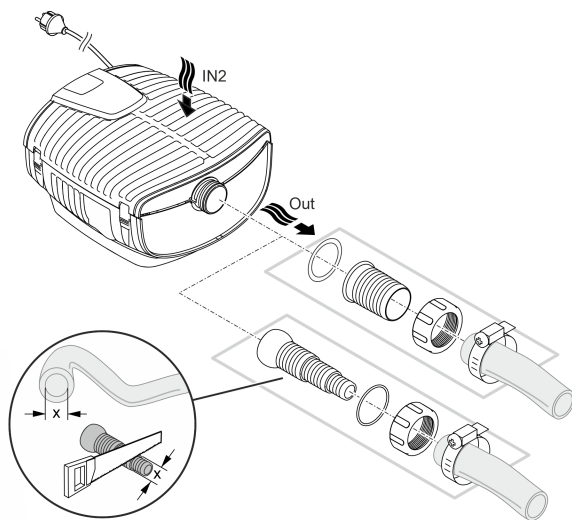
- ▶ Перед подключением насоса нужно тщательно почистить пруд или водоем.
- ▶ Размещать насос нужно выше дна водоема. Таким образом можно уменьшить всасывание заиленной воды.

- ❗ Избегайте воздействия прямых солнечных лучей на непогруженные компоненты, иначе устройство сильно нагреется. При необходимости используйте защитное покрытие.

## Подключить прибор

Подключите насос согласно выбранному варианту. (→ Варианты подключения)

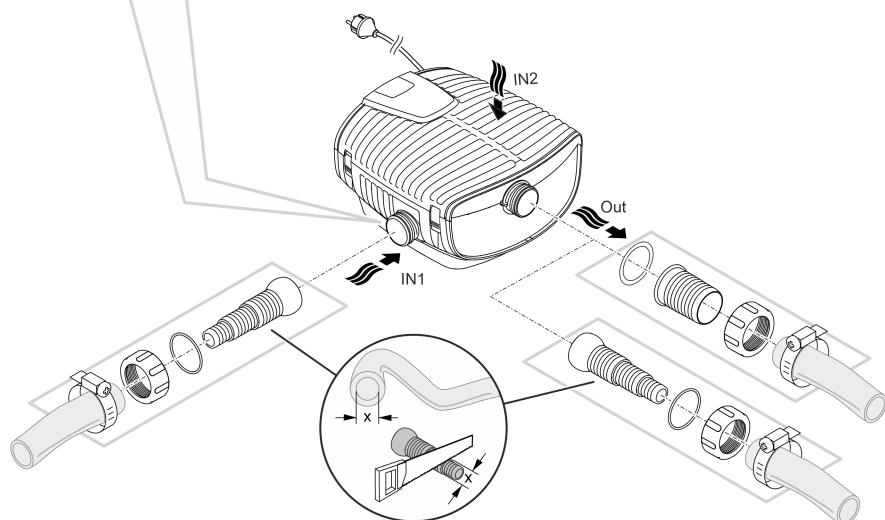
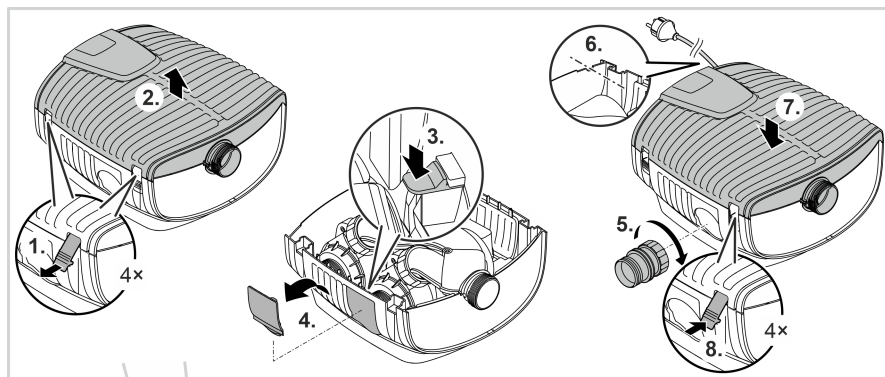
### Перекачка воды только через корпус фильтра



AMX0174

**Сетевой штекер пока не вставляйте в розетку!**

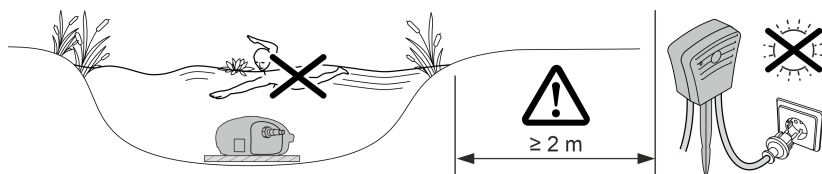
## Перекачка воды через корпус фильтра и вспомогательный фильтр или скиммер



AMX0118

**Сетевой штекер пока не вставляйте в розетку!**

## Размещение устройства



AMX0115

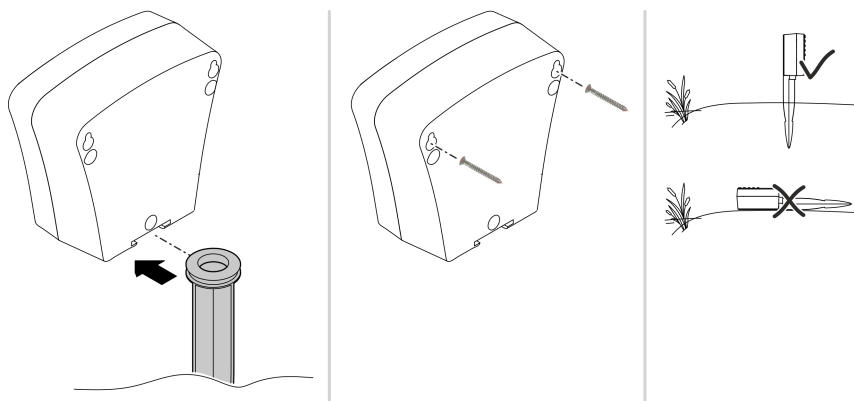
- Размещать насос нужно горизонтально на прочном и свободном от ила основании.
- Обеспечьте устойчивое положение устройства.
- Включайте насос в работу только тогда, когда он полностью погружен в воду.
- ① С помощью троса насос можно при необходимости просто вытянуть из воды.
  - Протяните трос через круглые отверстия на нижней фильтровальной чаше и завяжите на нем узел.

## Установка приемника

### УКАЗАНИЕ

Приемник сигналов можно повредить, если он постоянно будет влажным.

- ▶ Устанавливайте приемник сигналов защищенным от влаги.
- ▶ При необходимости используйте защитное покрытие.



AMX0119

- Располагайте приемник в таком месте, чтобы оно не могло подвергнуться затоплению на расстоянии не менее 2 м от края пруда.
- Закрепите его на земляном штыре или подвесьте его 2 винтами вертикально.
  - Приемник нельзя эксплуатировать в лежачем положении, только в вертикальном положении на расположенном внизу держателе земляного штыря.

**Сетевой штекер пока не вставляйте в розетку!**

## Пуск в эксплуатацию

### УКАЗАНИЕ

Устройство выйдет из строя, если его эксплуатировать вместе с регулятором яркости. В устройстве используются чувствительные электрические компоненты.

- ▶ Не подключайте устройство к источнику питания с регулированием яркости.

### УКАЗАНИЕ

Насос не должен работать всухую. В противном случае возможно повреждение насоса.

- ▶ Включайте насос в работу только тогда, когда он полностью погружен в воду или залит водой.

## Включение/выключение

- **Включить:** Вставьте штекер в розетку.
  - Включите дистанционным управлением один или оба насоса. (→ Функции управления)
- **Выключить:** Выньте штекер из розетки.

## Environmental Function Control (EFC)

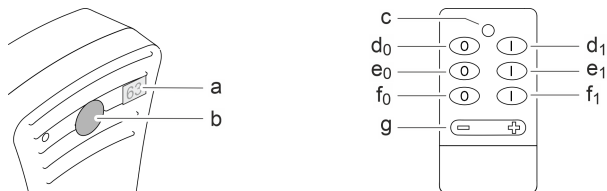
При пуске в эксплуатацию насос автоматически выполняет запрограммированное самотестирование (**Environmental Function Control (EFC)**). Насос самостоятельно определяет свое рабочее состояние - или он находится на холостом ходу/блокировка или находится в погруженном состоянии. В случае нахождения на холостом ходу/блокировке насос отключается автоматически прим. через 60 - 120 секунд. В случае сбоя в работе отключите подачу напряжения и "затопите насос водой" или устраните мешающее этому препятствие. После этого Вы снова можете эксплуатировать устройство.



## Функции управления

С помощью ручного передатчика вы можете на расстоянии включать и выключать насосы, а также регулировать их производительность.

- На видимом расстоянии между приемником и передатчиком передача сигналов возможна на расстоянии до 80 метров.
- Перед тем, как начать управлять устройством с помощью передатчика, сначала нужно передатчик настроить на приемник сигналов (зарегистрировать). Вы можете настроить на управление до 10 приемников сигналов.



AMX0120

### Функции ручного передатчика

- a Цифровой индикатор
  - Индикатор показывает настроенную производительность обоих насосов. (0 ... 100 %)
- b Кнопка со следующими функциями:
  - Настроить приемник и передатчик друг на друга (зарегистрировать):
    - Нажмите на приемнике сигналов кнопку "b" прим. 1 сек.
    - Нажмите на передатчике сигналов кнопку "d<sub>0</sub>" как минимум 3 сек.
  - Сохраните эту специальную настройку: См. клавишу "f"
  - Удалить в приемнике все передатчики: Нажмите на приемнике сигналов кнопку "b" прим. 5 сек.
- c Светодиод контроля работы
  - Светодиод светится когда на передатчике нажата одна кнопка.
- d Кнопка вкл / выкл насос 1
- e Кнопка вкл / выкл насос 2
- f Кнопка для специальных настроек.
  - Заводская настройка:
    - f<sub>0</sub>: Производительность обоих насосов = 25 %
    - f<sub>1</sub>: Производительность обоих насосов = 75 %
  - Запрограммировать специальные настройки:
    - Кнопками "d", "e" и "g" установите состояние, которое вы кнопкой f<sub>0</sub> или f<sub>1</sub> хотите вызвать.
    - Нажмите на приемнике сигналов кнопку "b" прим. 1 сек.
    - Нажмите на передатчике сигналов кнопку "d<sub>0</sub>" как минимум 1 сек.
- г Диммер
  - Настроить производительность обоих насосов. (0 ... 100 %)

## Очистка и уход

### ОСТОРОЖНО

Опасность получить травму от непреднамеренного включения. Внутренние контрольные функции могут устройство отключать и снова его автоматически включать.

- ▶ Перед началом работ с прибором необходимо вынуть сетевой штекер из розетки.

### УКАЗАНИЕ

Не используйте агрессивные средства для чистки или химические растворители. Эти средства могут повредить корпус насоса, отрицательно повлиять на его рабочие функции и нанести ущерб животным, растениям и окружающей среде.

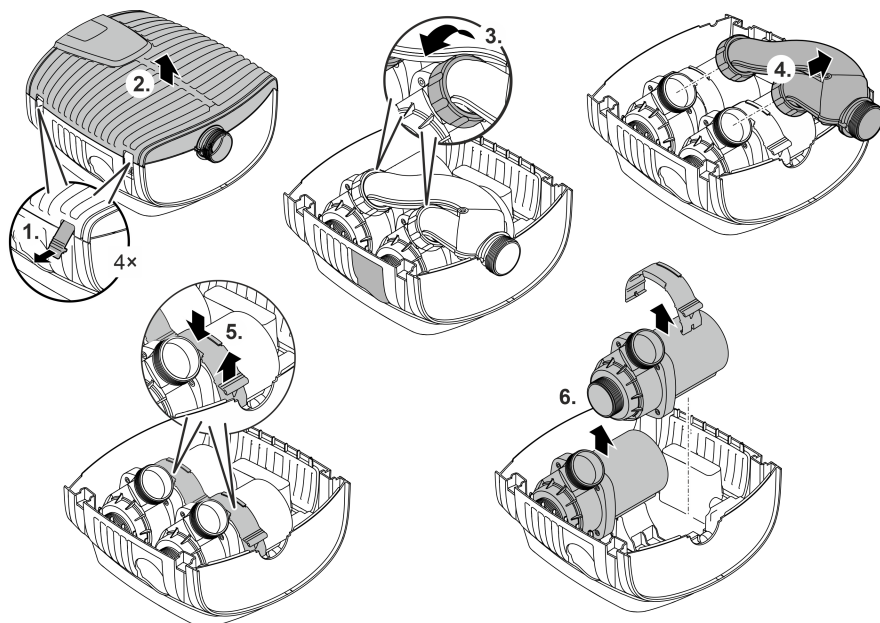
- ▶ Чистите устройство по возможности только чистой водой и мягкой щеткой или губкой. В случае стойких загрязнений используйте рекомендованные чистящие средства.

## Почистить устройство

- ① Чистите устройство по мере необходимости, но не реже 2-х раз в год.
- В насосе нужно чистить прежде всего рабочий узел и корпус.
- Рекомендуемое чистящее средство при стойких отложениях извести:
  - Очиститель насоса PumpClean OASE.
  - Бытовое моющее средство без содержания хлора и уксуса.
- После очистки тщательно промыть все детали чистой водой.

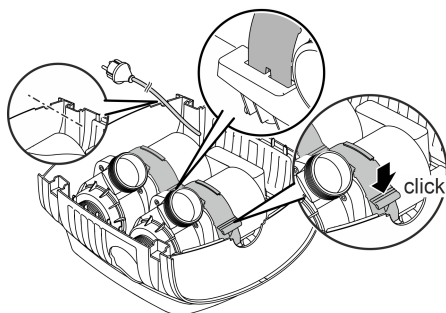
## Демонтаж/очистка насоса

- Выньте штепсельную вилку и отсоедините все подключения.
- Разберите устройство как это показано на рисунке.



AMX0122

- Сборку устройства выполняйте в обратной последовательности.
- Во время сборки проверьте, чтобы
  - надежно защелкнулись зажимы, удерживающие насос в держателе.
  - соединительный кабель проходил по канавке на корпусе и чтобы он был не сильно согнут или зажат.

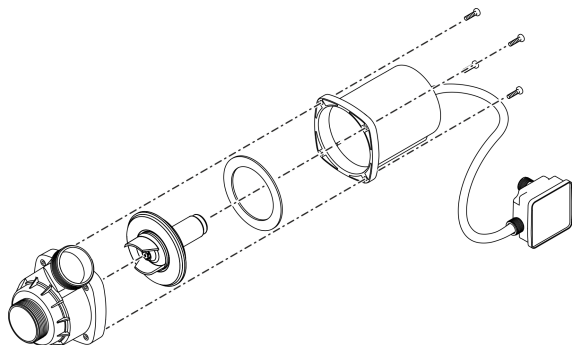


AMX0148

RU

## Очистка/замена рабочего узла

- Разберите насос как это указано на рисунке.
- Почистите все компоненты щеткой в чистой воде.
- Проверьте все части на наличие повреждений. Замените поврежденные или изношенные части.
- Соберите насос в обратной последовательности.

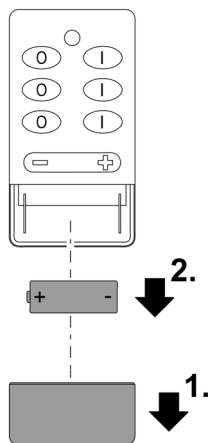


AMX0123

## Заменить батарею

Сдвиньте крышку, чтобы открыть батарейный отсек

- Используйте батарейки типа 23А.
- Обратите при этом внимание на полярность батареек.



AMX0121

## Хранение на складе/хранение в зимнее время

Прибор морозоустойчив до минус 20 °С. Если Вы будете хранить прибор вне водоема, тщательно вычистите его мягкой щеткой и водой, проверьте, нет ли повреждений, и храните его в погруженном или заправленном водой состоянии. Штекер не должен находиться в воде!

## Устранение неисправности

Неисправность	Причина	Устранение неисправности
Насос не запускается	Нет сетевого напряжения	Проверьте сетевое напряжение.
	Подводящие линии согнуты	Проложите подводящие линии без изгибов
	Подводящие линии засорились	Проверьте/прочистите подводящие линии
	Рабочий узел заблокирован	Устраните причину блокировки, проверьте легкость хода рабочего узла
Насос не перекачивает воду Недостаточная производительность насоса	Корпус фильтра засорился	Почистите корпус фильтра
	Слишком высокие потери в подводящих линиях	Укоротите шланги до необходимой минимальной длины, уберите ненужные соединительные элементы
	Тяжелый ход рабочего узла	Проверьте легкость хода рабочего узла
После непродолжительной работы насос отключается	Очень грязная вода	Почистите насос
	Рабочий узел заблокирован	Устраните причину блокировки, проверьте легкость хода рабочего узла
	Насос работал всухую	Проверьте/прочистите подводящие линии
	Высокая температура воды	Учитывайте максимально допустимую температуру воды. (→ Технические параметры)
Радиус действия ручного передатчика сокращается	Малая мощность батарейки	Замените батарейку
Радиус действия ручного передатчика колеблется	Другие устройства вызывают помехи	Устраните или отключите источники помех (мобильные телефоны, радиотермометры, радионяню, и прочее.)
	Неблагоприятное расположение приемника	При необходимости расположите приемник сигналов в другом месте или увеличьте расстояние до земли
Ручной передатчик не работает	Батарейка разрядилась или неправильно вставлена.	Замените батарейку или правильно ее вставьте
	Ручной передатчик не настроен на приемник, приемник сигналов переведен в начальное состояние	Настройте ручной передатчик

# Технические параметры

## Насос

Описание	AquaMax Eco Twin			
		20000	30000	
Напряжение на входе	V пер. тока	220 ... 240	220 ... 240	
Частота тока в сети	Гц	50/60	50/60	
Потребляемая мощность	W	20 ... 198	20 ... 320	
Макс. объем подачи	л/ч	20000	27000	
Макс. высота подачи	м	4,5	5,2	
Вид защиты		IP68	IP68	
Макс. глубина погружения	м	4	4	
Всасывающая сторона	Резьба	G2	G2	
	Подключение шланга	мм	25, 32, 38	25, 32, 38
Напорная сторона	Резьба	G2	G2	
	Подключение шланга	мм	25, 32, 38, 50	25, 32, 38, 50
Макс. размер частиц грязи	мм	11	11	
Площадь фильтра на стороне подачи	см <sup>2</sup>	1300	1300	
Температура воды	В работе	°C	(→ Допустимые показатели качества воды)	
	В нерабочем состоянии	°C	-20 ... +35      -20 ... +35	
Габариты	Длина	мм	380	380
	Ширина	мм	360	360
	Высота	мм	205	205
Длина соединительного кабеля	м	10	10	
Вес	кг	11	11	

## Приемник сигналов

Описание			
Электропитание	Сетевое напряжение	V пер. тока	220 ... 240
	Частота тока в сети	Гц	50/60
	Длина кабеля	м	1
Вид защиты		IP44	
Температурный диапазон окружающей среды	°C	-20 ... +35	
Размеры (Д × Ш × В)	мм	140 × 70 × 130	

## Ручной передатчик

### Описание

Электропитание	Тип батареек	23А-12V
Радиосвязь	Частотный диапазон	МГц 433
	Радиус действия макс.	м 80

## Допустимые показатели качество воды

Чистая вода, прудовая вода		
Значение pH		6,8 ... 8,5
Жесткость воды	°dH	8 ... 15
Свободный хлор	мг/л	<0,3
Содержание хлоридов	мг/л	<250
Содержание солей	%	<0,4
Общий сухой остаток	мг/л	<50
Температура	°C	+4 ... +35

## Изнашивающиеся детали

- Рабочий узел

## Утилизация

### УКАЗАНИЕ

Данное устройство нельзя утилизировать вместе с домашними отходами!

- ▶ Утилизируйте устройство через предусмотренную для этого систему возврата электротоваров.
  - ▶ При возникновении вопросов и проблем обращайтесь в местную фирму утилизации. Там вы получите информацию о правильной утилизации устройства.
  - ▶ Сделайте устройство непригодным для эксплуатации, перерезав электрокабель.
- 

### УКАЗАНИЕ

#### Утилизация батареек

Батарейки нельзя выбрасывать вместе с бытовым мусором.

- ▶ Утилизируйте батарейки только через предусмотренную для этого систему возврата.

#### Утилизация батареек на территории Европейского Сообщества

Как конечный потребитель вы по закону обязаны возвращать использованные батарейки. Возврат является бесплатным.

- ▶ Верните батарейки на место их покупки или утилизируйте батарейки через общественную систему возврата и утилизации-в вашем городе или общине.

#### Маркировка батареек, содержащих вредные вещества

Pb = батарея содержит свинец

Cd = батарея содержит кадмий

Hg = батарея содержит ртуть

Li = батарея содержит литий

---



原始说明书。

### 警告

- ▶ 在接触水之前，将水中的所有电气设备从电源断开。否则电击可导致死亡或重伤。
  - ▶ 本设备可由 8 岁及以上的儿童以及身体、感官或精神能力有限或缺乏经验和知识的人使用，前提是他们得到监督或安全使用设备的指导，并了解由此带来的危险。儿童不得玩耍设备。清洁和用户维护工作不得由没有受到监督的儿童进行。
-

## 安全提示

### 电气连接

- 室外区域电气安装遵循特殊规定。电气安装只能由专业电工进行。
  - 专业电工因其技术培训、知识和经验而具有相应资质，允许在室外区域进行电气安装。他们能够识别潜在危险，并遵守地区和国家标准、规则 and 规定。
  - 如有疑问或问题，请您咨询专业电工。
- 只有当设备的电气数据和电源的电气数据一致时，才允许连接设备。
- 只能将设备连接到按规定安装的插座上。本设备必须使用故障电流保护装置进行保护，其测量错误电流为最大 30 mA。
- 延长电缆和电源分配器（如接线板）必须适合露天使用（防溅）。
- 请采取保护措施防止裸露的插头和插座受潮。

### 安全运行

- 当电线或外壳损坏时，请勿使用设备。
- 电源软线不能更换，如果软线损坏，此器具应废弃。
- 设备中的运行单元包括一个具有强磁场的磁铁，它可以影响心脏起搏器或植入的除颤器（ICD）。植入物与磁铁之间的距离至少应为 0.2 m。
- 请勿通过电缆搬运或拉扯设备。
- 敷设电线时保护其不受损坏，并且注意不要绊倒任何人。
- 切勿在设备上进行任何技术更改。
- 只能在设备上进行本说明书中有述的工作。
- 只能使用原装备件和配件。
- 如有问题，请咨询授权客服或 OASE。

## 按照规定的的使用

请仅将本说明书中所述的产品用于如下用途：

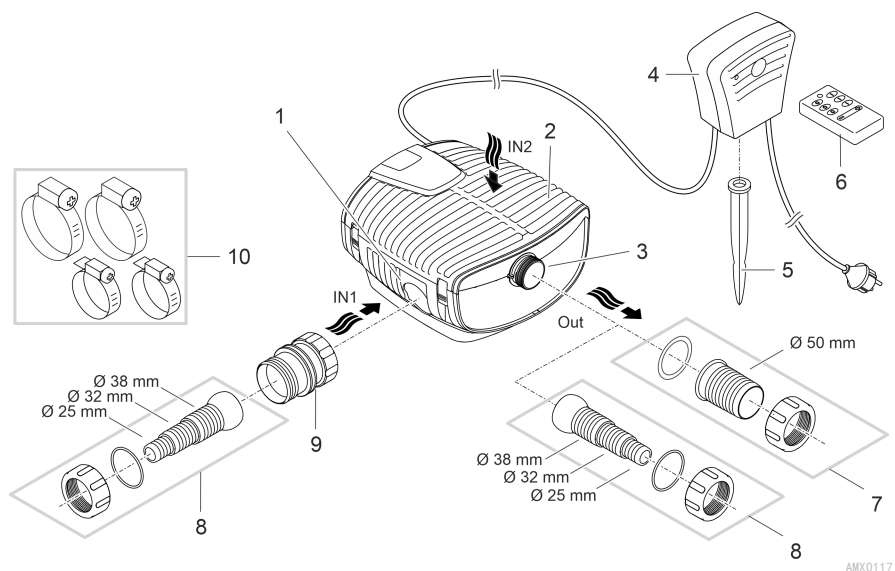
- 用于抽吸过滤系统、瀑布系统及流道系统中的普通池塘水。
- 遵守技术数据。（→ 技术数据）
- 遵守许可的水值。（→ 允许的水值）

以下限制条件适用于本设备：

- 禁止在游泳池中使用。
- 不可输送除水以外的其他液体。
- 严禁在无水流的情况下运行。
- 禁止与化学物质、食品、易燃或者易爆物质一起使用。
- 不得接在自来水管上。
- 禁止用于商业或者工业目的。
- 根据 EMC（电磁兼容性），这是一个 A 级设备。在居住环境中，该设备可造成无线电干扰。使用者有义务采取合适的应对措施。

# 产品介绍

## 概况



- 1 入水口 1（抽吸端）
  - 连接到卫星过滤器或网兜。
  - 水输送通过泵 1 进行。

---

- 2 入水口 2（抽吸端）
  - 过滤器外壳
  - 水输送通过 ...
    - 泵 1 或 2 或
    - 泵 1 和 2。

---

- 3 出水口（压力端）
  - 将回流口放入池塘（比如通过水道）。

---

- 4 用于控制泵的接收器通过手持发射器。

---

- 5 用于安装接收器的地钉。

---

- 6 用于控制泵的手持发射器。（→ 操作功能）

---

- 7 出水口采用宝塔软管接头（推荐）。

---

- 8 入水口 1 和出水口采用阶梯式宝塔接头（可选）。

---

- 9 入水口 1 连接器。

---

- 10 软管卡箍，可将软管固定在宝塔软管接头上。

## 设备上的符号

**IP68**  4.0 m

本设备防尘，最大防水深度为 4 m。



对装有心脏起搏器的人员可能存在危险。



防止设备受到阳光直射。

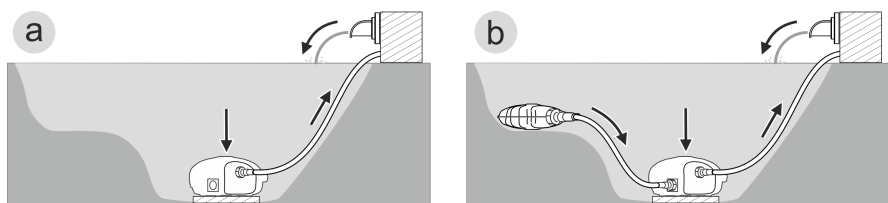


请勿按普通生活垃圾废弃处理本设备。



请阅读使用说明。

## 安装方式



- 方式 (a)：水输送仅通过过滤器外壳。
  - 泵 1 和 2 可并行或单独工作。
- 方式 (b)：水输送通过过滤器外壳以及额外通过卫星过滤器或网杓。
  - 水流通过入水口 1 处的卫星过滤器或网杓到泵 1。
  - 水流通过过滤器外壳（入水口 2）到泵 2。

## 安装和连接

只允许在遵守指定水值条件下使用泵。(→ 允许的水值)

### 警告

在游泳池中运行设备时可导致重伤或死亡。电气设备零件损坏将使水处于危险电压下。

- ▶ 只有在水里无人时才能运行设备。

### 小心

抽水端口和压力端口区域内有转动部件。将肢体伸入端口内存在受伤危险。

**特别要注意的是：**因超负荷而停止的设备可能会意外启动！

- ▶ 插入电源插头时，请勿将肢体伸入抽水端口和压力端口的开口内。
- ▶ 如果在运行期间端口处于开放状态，比如未连接软管的情况下，请使用一个防触碰装置保护住端口。防触碰装置可作为配件提供。

### 提示

在输送含泥沙多的水流时，泵的运行单元可能会磨损得更快，必须提前替换。

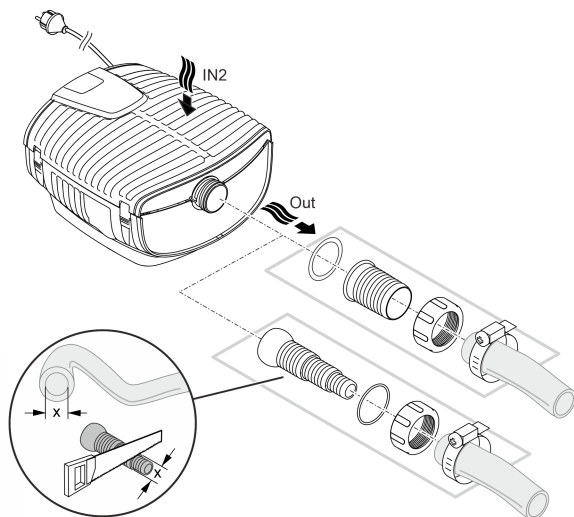
- ▶ 在装上泵之前，彻底清洁池塘或水槽。
- ▶ 将泵安放高于池塘底的上方处。这样可防止吸入带有淤泥的水。

- ① 未浸入水中的设备组件请避免阳光直射，否则设备温度可能大幅升高。必要时，使用保护盖。

## 连接设备

按所需的安装形式连接好泵。(→ 安装方式)

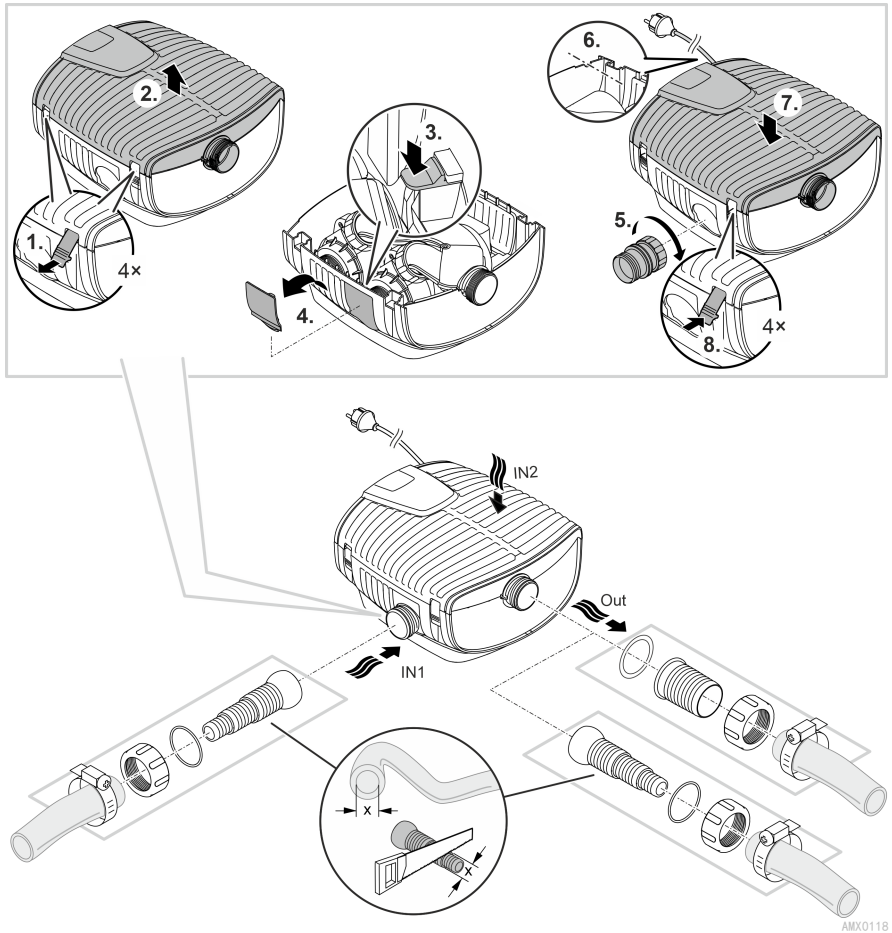
水输送仅通过过滤器外壳



AMX0174

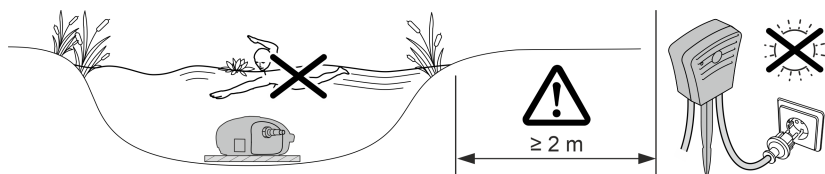
**先不要将电源插头插入插座！**

## 水输送通过过滤器外壳以及通过卫星过滤器或网杓



**先不要将电源插头插入插座！**

## 安装设备



AMX0115

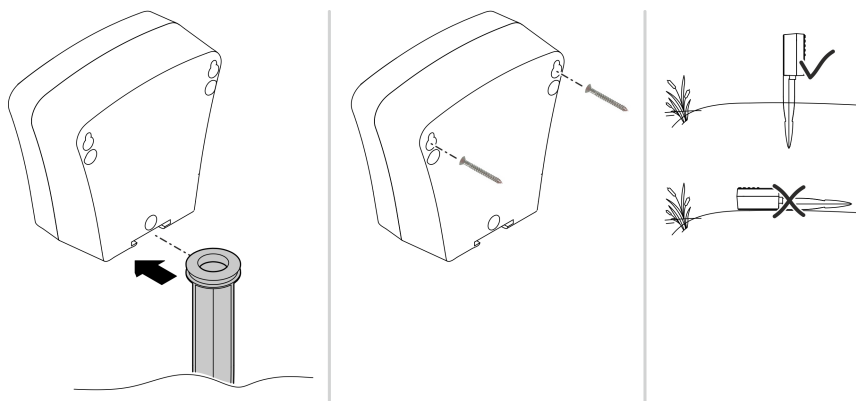
- 将泵水平安放到稳固、无污泥的地基上。
  - 确保泵安稳放置。
  - 只有在泵完全浸没在水中时才能运行泵。
- ① 借助缆索将水泵从水中拽出。
- 将缆索穿过滤器底盘上的圆孔，然后打好结。

## 安放接收器

### 提示

如果长时间暴露在潮湿环境中，接收器会损坏。

- ▶ 请保护接收器不受潮湿侵蚀。
- ▶ 必要时，使用保护盖。



AMX0119

- 请在距池塘边缘至少 2 m 的地方放置接收器，以防浸水。
- 用地钉将其固定在地面上或用 2 个螺钉将其垂直悬挂。
  - 接收器不得平放工作，只能通过下方的地钉支架垂直工作。

**先不要将电源插头插入插座！**



# 调试

## 提示

如果用调光器运行设备，设备会损坏。包含敏感电组件。

- ▶ 不得将设备连接到可调光供电装置上。

## 提示

严禁干运行泵。可能会损坏泵。

- ▶ 只有在泵浸入水中或者被水淹没时才能运行泵。

## 接通 / 关闭

- **接通：**将电源插头插入插座。
  - 通过遥控装置开启一个或两个泵。（→ 操作功能）
- **关闭：**从插座中拔出电源插头。

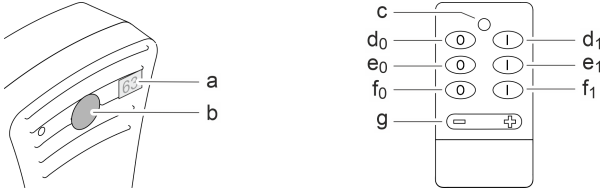
## Environmental Function Control (EFC)

泵在启动时自动进行程序预定的自测（**环境功能控制 (EFC)**）。泵识别其本身是否处于干运行/堵塞或者浸入水中状态。如果干运行/堵塞，泵会在 60 至 120 秒后自动关闭。在出现故障时，请中断供电，“冲洗泵”或者清除障碍物。之后可以重新运行设备。

## 操作功能

通过手持式发射器可以远程开启和关闭泵并调整其功率。

- 如果发射器和接收器之间存在可视连接，则无线电传输可能高达 80 米。
- 在可以使用发射器操作设备之前，必须在接收器上对发射器进行示教（登录）。接收器上最多可示教 10 个发射器。



AMX0120

### 手持发射器的功能

- a 数字显示屏
- 显示屏显示两个泵的设置功率级别。(0 ... 100 %)
- 
- b 具有以下功能的按键：
- 示教发射器上的接收器（登录）：
    - 按下接收器上的“b”按键约 1 秒。
    - 按下发射器上的“d<sub>0</sub>”按键至少 3 秒。
  - 保存自定义设置：参见按键“f”
  - 删除接收器中的所有发射器：按下接收器上的“b”按键至少 5 秒。
- 
- c 功能检查 LED
- 按下发射器上的按键时，LED 亮起。
- 
- d 泵 1 开/关按键
- 
- e 泵 2 开/关按键
- 
- f 用于自定义设置的按键。
- 出厂设置：
    - f<sub>0</sub>：两个泵的泵功率 = 25 %
    - f<sub>1</sub>：两个泵的泵功率 = 75 %
  - 编程自定义设置：
    - 使用“d”、“e”和“g”按键设置您要通过 f<sub>0</sub> 或 f<sub>1</sub> 按键调用的状态。
    - 按下接收器上的“b”按键约 1 秒。
    - 按下发射器上的 f<sub>0</sub> 或 f<sub>1</sub> 按键。
- 
- g 调光器
- 设置两个泵的泵功率。(0 ... 100 %)

## 清洁和保养

### ⚠ 小心

意外启动可能会造成受伤危险。设备内部监控功能可以自动关闭并重新接通设备。

- ▶ 在设备上作业前，请拔出电源插头。

### 提示

请勿使用腐蚀性清洁剂或化学溶液。这些用品会损坏外壳，损害设备功能，并且对动植物和环境有害。

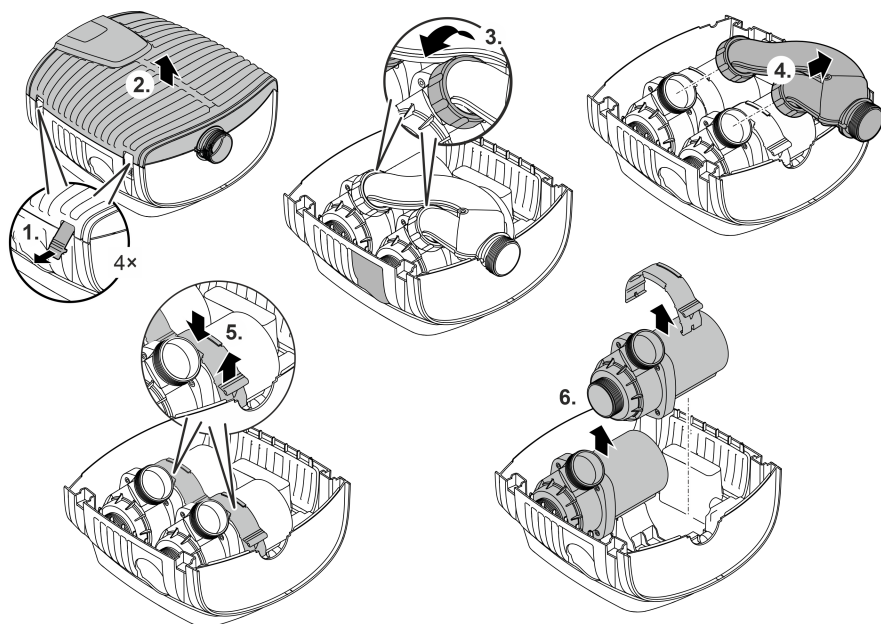
- ▶ 尽量使用清水和软刷或海绵清洁设备；污垢顽固时，借助推荐的清洁剂。

## 清洁设备

- ① 根据需要清洁设备，但每年至少清洁 2 次。
  - 尤其须清洁泵上的运行单元和泵外壳。
  - 对于顽固积垢建议采用的清洁剂：
    - OASE 出产的 PumpClean 泵器清洗剂。
    - 不含酸和氯的家用清洁剂。
  - 清洁完毕后，用清水彻底冲洗所有部件。

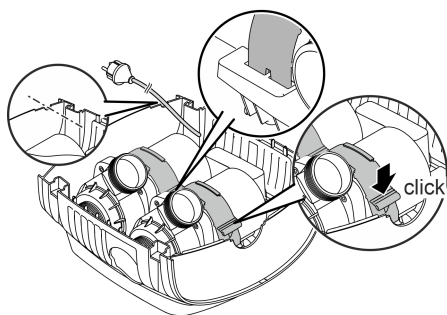
## 拆卸/清理泵

- 拔下电源插头并移除所有的接口。
- 按图示拆解设备。



AMX0122

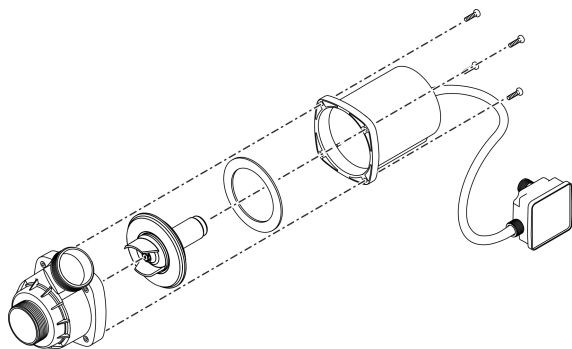
- 以相反顺序组装好设备。
- 组装时请检查
  - 将泵固定在托架中的夹子是否牢固锁紧。
  - 穿过壳体槽的电源电缆是否没有弯折或挤压。



AMX0148

## 清洁/更换运行单元

- 如图所示，将泵拆卸下来。
- 在清水中用刷子清洗部件。
- 检查所有部件是否损坏。更换损坏或磨损的部件。
- 以相反顺序组装泵。

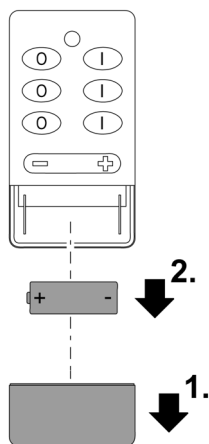


AMX0123

## 更换电池

向下滑动盖子，打开电池仓。

- 使用 23A 型电池。
- 插入电池时注意极性。



AMX0121

## 存放/过冬

本设备的防冻极限温度可达零下 20 °C。如要在池塘之外存放本设备，则请用软毛刷彻底清洁一次，检查设备是否有损坏并将其浸没在水中或注满水存放。禁止将电源插头浸没在水中！

## 故障排除

故障	原因	对策
泵没有启动。	未接电	检查接电
	输送管是否存在弯折	敷设输送管时注意不要弯折
	输送管堵塞	控制/清洁输送管
	运行单元受阻	清理堵塞，检查叶轮总成是否运转自如
泵不供水 供水量不足	过滤器壳体阻塞	清理过滤器
	输送管损失太大	将软管截短至所需的最小长度，并移除无用的连接件
	运行单元运行困难	检查叶轮总成是否运转自如
泵短暂运行后关闭	水质严重脏污	清理泵
	运行单元受阻	清理堵塞，检查叶轮总成是否运转自如
	泵干转	控制/清洁输送管
	水温过高	注意遵守允许的最高水温。(→ 技术数据)
手持发射器的作用范围减小	电池容量低	更换电池
手持发射器的作用范围不稳定	其他设备造成的干扰	消除或关闭干扰源（手机、无线温度计、无线婴童监控器等）
	接收器处于不合适的位置	换一种方式放置接收器，可能距离地面更远
手持发射器不起作用	电池已空或插入方式错误	更换电池或正确插入
	手持发射器未示教，接收器重置	示教手持发射器

## 技术数据

### 泵

说明		AquaMax Eco Twin		
		20000	30000	
连接电压	V° AC	220 ... 240	220 ... 240	
电源频率	Hz	50/60	50/60	
功率消耗	W	20 ... 198	20 ... 320	
最大输送功率	l/h	20000	27000	
最大输送高度	m	4.5	5.2	
防护等级		IP68	IP68	
最大浸入深度	m	4	4	
吸入侧	螺纹	G2	G2	
	连接管	mm	25、32、38	25、32、38
压力侧	螺纹	G2	G2	
	连接管	mm	25、32、38、50	25、32、38、50
最大颗粒尺寸粗尘	mm	11	11	
过滤器进给面	cm <sup>2</sup>	1300	1300	
水温	工作温度	° C	(→ 允许的水值)	
	非工作温度	° C	-20 ... +35	-20 ... +35
尺寸	长度	mm	380	380
	宽度	mm	360	360
	高度	mm	205	205
连接电缆长度	m	10	10	
重量	kg	11	11	

### 接收器

说明			
电源	电源电压	V° AC	220 ... 240
	电源频率	HZ	50/60
	导线长度	m	1
防护等级			IP44
环境温度范围	° C		-20 ... +35
尺寸 (长 × 宽 × 高)	mm		140 × 70 × 130

### 手持发射器

说明			
电源	电池类型		23A-12V
无线电连接	频带	MHz	433
	最大作用范围	m	80

## 允许的水值

淡水、池水		
pH 值		6.8 ... 8.5
硬度	° dH	8 ... 15
游离氯	mg/l	<0.3
氯含量	mg/l	<250
盐含量	%	<0.4
总蒸发残留	mg/l	<50
温度	° C	+4 ... +35

## 磨损件

- 运转单元

## 丢弃处理

### 提示

本设备不得按生活垃圾进行废弃处理。

- ▶ 通过专门的回收系统废弃处理本设备。
- ▶ 如有疑问，请您咨询当地的垃圾处理公司。您在那里可以获得正确处理设备的信息。
- ▶ 请剪断电线，确保设备无法使用。

### 提示

#### 电池的废弃处理

电池不属于生活垃圾。

- ▶ 通过专门的回收系统废弃处理电池。

#### 应按欧盟规定对电池进行废弃处理

作为最终用户，您在法律上有义务退回旧电池。电池回收免费。

- ▶ 将电池退回销售点或通过您所在城市或地区的公共循环回收系统废弃处理电池。

#### 含有有害物质的电池上的标识

PB = 电池中含有铅

Cd = 电池中含有镉

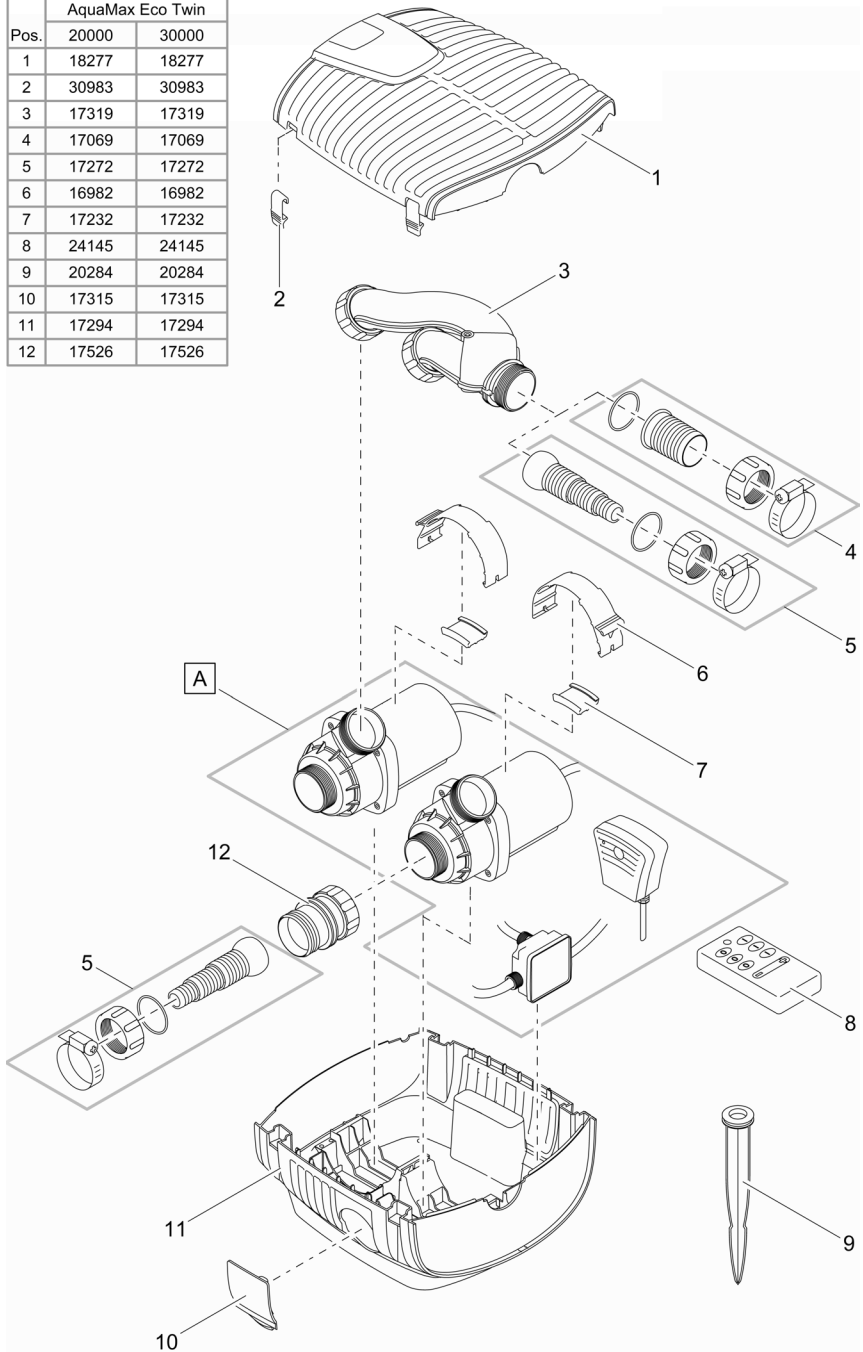
Hg = 电池中含有汞

Li = 电池中含有锂





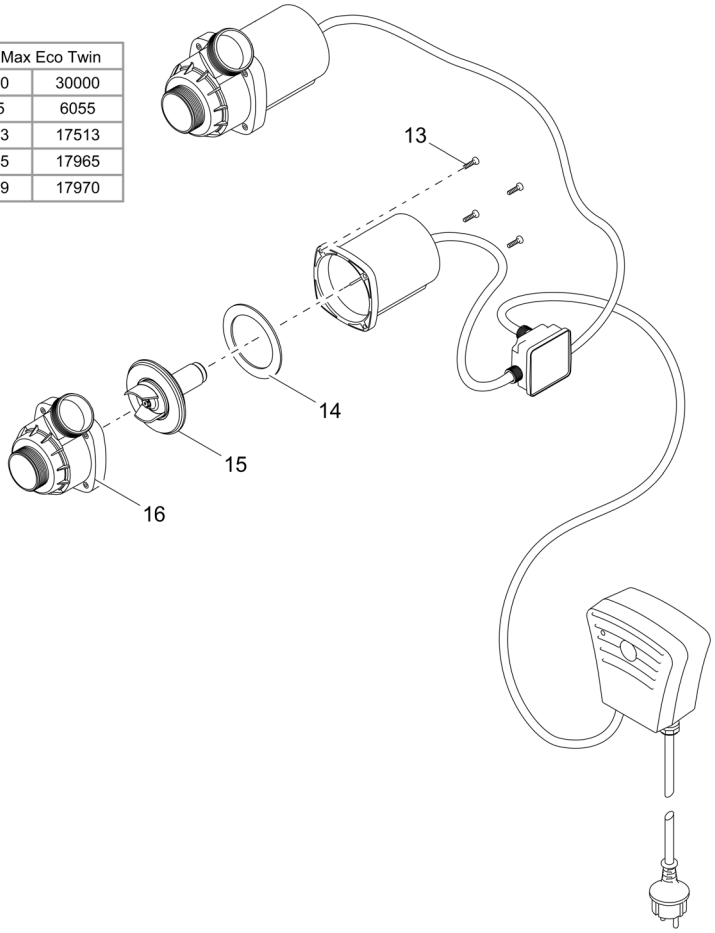
AquaMax Eco Twin		
Pos.	20000	30000
1	18277	18277
2	30983	30983
3	17319	17319
4	17069	17069
5	17272	17272
6	16982	16982
7	17232	17232
8	24145	24145
9	20284	20284
10	17315	17315
11	17294	17294
12	17526	17526



AMX0124

A

Pos.	AquaMax Eco Twin	
	20000	30000
13	6055	6055
14	17513	17513
15	17965	17965
16	17969	17970



AMX0125

**OASE GmbH**

Tecklenburger Straße 161  
48477 Hörstel | Germany

☎ +49 (0) 5454 80-0

📠 +49 (0) 5454 80-9353

✉ [info@oase.com](mailto:info@oase.com)

