

# Oase



## Wall Spout LED Set

DE Gebrauchsanleitung  
EN Operating instructions  
FR Notice d'emploi  
NL Gebruiksaanwijzing  
ES Instrucciones de uso  
PT Instruções de uso  
IT Istruzioni d'uso  
DA Brugsanvisning  
NO Bruksanvisning  
SV Bruksanvisning  
FI Käyttöohje

HU Használati útmutató  
PL Instrukcja użytkowania  
CS Návod k použití  
SK Návod na použitie  
SL Navodila za uporabo  
HR Uputa o upotrebi  
RO Instrucțiuni de folosință  
BG Упътване за употреба  
UK Посібник з експлуатації  
RU Руководство по эксплуатации  
CN 使用说明书

DE

EN

FR

NL

ES

PT

IT

DA

NO

SV

FI

HU

PL

CS

SK

SL

HR

RO

BG

UK

RU

CN

## WARNUNG

- ▶ Dieses Gerät kann von Kindern ab 8 Jahren und darüber sowie von Personen mit verringerten physischen, sensorischen oder mentalen Fähigkeiten oder Mangel an Erfahrung und Wissen benutzt werden, wenn sie beaufsichtigt oder bezüglich des sicheren Gebrauchs des Gerätes unterwiesen wurden und die daraus resultierenden Gefahren verstehen. Kinder dürfen nicht mit dem Gerät spielen. Reinigung und Benutzerwartung dürfen nicht von Kindern ohne Beaufsichtigung durchgeführt werden.
- 

## Bestimmungsgemäße Verwendung

Verwenden Sie das in dieser Anleitung beschriebene Produkt ausschließlich wie folgt:

- Als Leuchte
- Unter Einhaltung der technischen Daten. (→ Technische Daten)

Für das Gerät gelten folgende Einschränkungen:

- Nicht für gewerbliche oder industrielle Zwecke verwenden.

## Sicherheitshinweise

### Elektrischer Anschluss

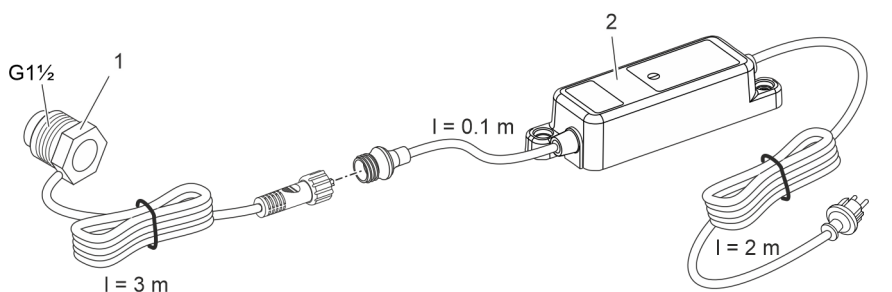
- Für die Elektroinstallation im Außenbereich gelten spezielle Vorschriften. Die Elektroinstallation darf nur von einer Elektrofachkraft ausgeführt werden.
  - Die Elektrofachkraft ist aufgrund ihrer fachlichen Ausbildung, Kenntnisse und Erfahrungen qualifiziert und darf Elektroinstallationen im Außenbereich durchführen. Sie kann mögliche Gefahren erkennen und beachtet die regionalen und nationalen Normen, Vorschriften und Bestimmungen.
  - Bei Fragen und Problemen wenden Sie sich an eine Elektrofachkraft.
- Verwenden Sie nur das im Lieferumfang enthaltene Netzteil.
- Schließen Sie das Gerät nur an einer vorschriftsmäßig installierten Steckdose an.
- Schließen Sie das Gerät nur an, wenn die elektrischen Daten von Gerät und Stromversorgung übereinstimmen.
- Stellen Sie sicher, dass das Gerät über eine netzseitige Fehlerstrom-Schutzeinrichtung mit einem Bemessungsfehlerstrom von maximal 30 mA abgesichert ist. Wenden Sie sich ggf. an eine Elektrofachkraft.
- Schützen Sie offene Stecker und Buchsen vor Feuchtigkeit.

## Sicherer Betrieb

- Nicht direkt in die Lichtquelle blicken.
- Verwenden Sie das Gerät nicht, wenn elektrische Leitungen oder Gehäuse beschädigt sind.
- Eine beschädigte Anschlussleitung kann nicht ersetzt werden. Entsorgen Sie das Gerät.
- Tragen oder ziehen Sie das Gerät nicht an der elektrischen Leitung.
- Verlegen Sie Leitungen so, dass sie vor Beschädigungen geschützt sind und dass niemand darüber fallen kann.
- Wenden Sie sich bei Problemen an den autorisierten Kundendienst oder an OASE.

## Produktbeschreibung

### Übersicht



LED001

- |   |                        |
|---|------------------------|
| 1 | LED-Leuchte            |
| 2 | Netzteil (LED-Treiber) |

### Symbole auf dem Gerät

# IP68



Das Gerät ist staubdicht und wasserdicht bis 2 m.

# IP54

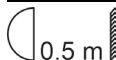
Das Gerät ist geschützt gegen Staub und gegen allseitiges Spritzwasser.



Das Gerät entspricht der Schutzklasse III. Betreiben Sie das Gerät nur mit einer Sicherheitskleinspannung.



Der Transformator ist ein Sicherheitstransformator, der sekundärseitig eine Sicherheitskleinspannung liefert.



Betreiben Sie das Gerät nur in einem Sicherheitsabstand von mindestens 0,5 m zu brennbaren Materialien.



Schützen Sie das Gerät vor direkter Sonneneinstrahlung.



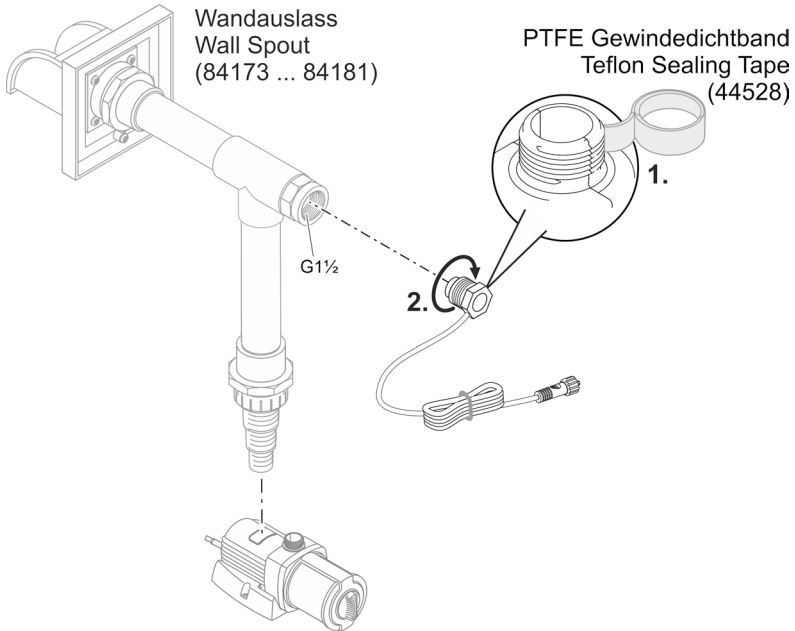
Entsorgen Sie das Gerät nicht mit dem normalen Hausmüll.



Lesen Sie die Gebrauchsanleitung.

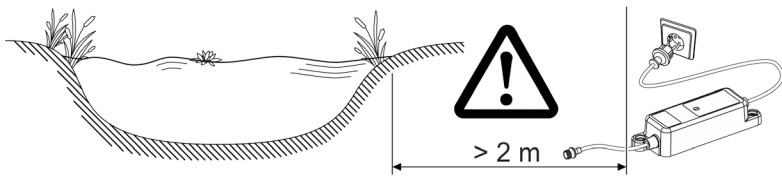
# Montage und Inbetriebnahme

## Montage



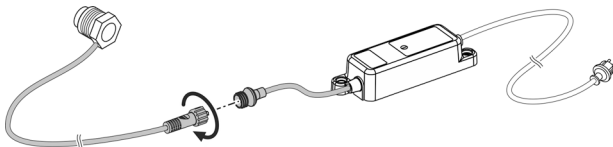
LED0013

## Aufstellen und Anschließen



LED0012

- Positionieren Sie das Netzteil mindestens 2 m vom Teichrand entfernt.



LED0014

- Verbinden Sie die Anschlussleitung der Leuchte mit der Buchse am Netzteil und ziehen Sie die Überwurfmutter handfest an.

## Einschalten / Ausschalten

**Gerät einschalten:** Netzstecker des Netzteils in die Steckdose stecken. Das Gerät schaltet sich sofort ein.

**Gerät ausschalten:** Netzstecker des Netzteils ziehen.

## Reinigung und Wartung

### HINWEIS

Verwenden Sie keine aggressiven Reinigungsmittel oder chemische Lösungen. Diese Mittel können das Gehäuse beschädigen, die Funktion des Geräts beeinträchtigen und sie schaden den Tieren, Pflanzen und der Umwelt.

► Reinigen Sie das Gerät nur mit klarem Wasser und einer weichen Bürste oder einem Schwamm.

## Technische Daten

| Beschreibung               |                | Netzteil (LED-Treiber) |               |
|----------------------------|----------------|------------------------|---------------|
| Primär                     | Spannung       | AC V                   | 220 ... 240   |
|                            | Netzfrequenz   | HZ                     | 50/60         |
|                            | Leitungslänge  | m                      | 2             |
| Sekundär                   | Spannung       | DC V                   | 12            |
|                            | Konstantstrom  | mA                     | 350           |
|                            | Max. Leistung  | W                      | 3             |
| Schutzart                  | Gerät          | IP54                   |               |
|                            | 12-V-Anschluss | IP44                   |               |
| Schutzklasse               |                | II                     |               |
| Umgebungstemperaturbereich |                | °C                     | +4 ... +40    |
| Abmessungen (L × B × H)    |                | mm                     | 160 × 35 × 46 |
| Gewicht                    |                | g                      | 570           |

| Beschreibung               |                | Leuchte |            |
|----------------------------|----------------|---------|------------|
| Spannung                   |                | DC V    | 12         |
| Konstantstrom              |                | mA      | 350        |
| Max. Leistungsaufnahme     |                | W       | 2,4        |
| Lichtfarbe                 |                | K       | 2700       |
| Lichtstrom, gesamt         |                | lm      | 120        |
| Energieeffizienzklasse     |                | G       |            |
| Schutzart                  | Leuchte        | IP68    |            |
|                            | 12-V-Anschluss | IP44    |            |
| Schutzklasse               |                | III     |            |
| Umgebungstemperaturbereich |                | °C      | +4 ... +35 |

| <b>Beschreibung</b>     |    | <b>Leuchte</b> |
|-------------------------|----|----------------|
| Abmessungen (L × B × H) | mm | 42 × 35 × 35   |
| Anschlusskabellänge     | m  | 3              |
| Gewicht                 | g  | 220            |

## Entsorgung

### HINWEIS

Dieses Gerät darf nicht als Hausmüll entsorgt werden.

- ▶ Entsorgen Sie das Gerät über das dafür vorgesehene Rücknahmesystem.
- ▶ Bei Fragen wenden Sie sich an Ihr örtliches Entsorgungsunternehmen. Dort erhalten Sie Informationen über die ordnungsgemäße Entsorgung des Geräts.
- ▶ Machen Sie das Gerät durch Abschneiden der Kabel unbrauchbar.

 **WARNING**

- ▶ This unit can be used by children aged 8 and above and by persons with reduced physical, sensory or mental capabilities or lack of experience and knowledge if they are supervised or have been instructed on how to use the unit in a safe way and they understand the hazards involved. Do not allow children to play with the unit. Only allow children to carry out cleaning and user maintenance under supervision.
- 

## Intended use

Only use the product described in this manual as follows:

- As spotlight
- While adhering to the technical specifications. (→ Technical data)

The following restrictions apply to the unit:

- Do not use for commercial or industrial purposes.

## Safety information

### Electrical connection

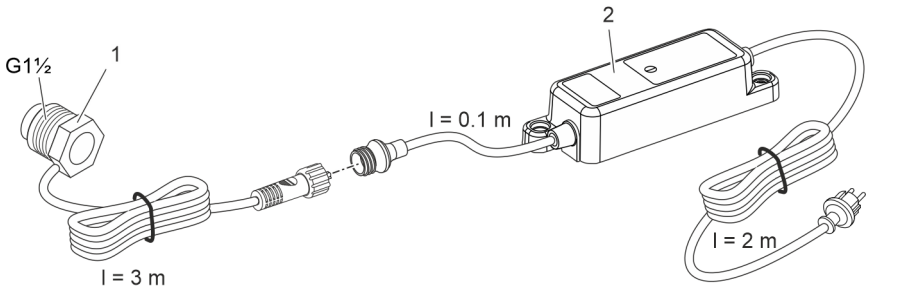
- Special regulations apply for electrical installation in outdoor spaces. Only a qualified electrician may perform the electrical installation.
  - The qualified electrician has the necessary professional training, knowledge and experience to perform electrical installation in outdoor spaces. The electrician can detect potential dangers and knows how to adhere to regional and national standards, regulations and directives.
  - For your own safety, please consult a qualified electrician.
- Only use the power pack included in the scope of delivery.
- Only plug the unit into a correctly installed outlet.
- Only connect the unit if the electrical data of the unit and the power supply match.
- Ensure that the unit is protected via a fault current protection device with a rated fault current of max. 30 mA installed in the mains. If necessary, contact a qualified electrician.
- Protect open plugs and sockets from moisture.

### Safe operation

- Do not look directly into the light source.
- Do not use the unit, if electrical lines or the housing are damaged.
- A damaged connection cable cannot be replaced. Dispose of the unit.
- Do not carry or pull the unit by its power cable.
- Route lines in such a way that they are protected from damage and do not present a tripping hazard.
- Should problems occur, please contact the authorised customer service or OASE.

## Product Description

### Overview



- |   |                         |
|---|-------------------------|
| 1 | LED spotlight           |
| 2 | Power pack (LED driver) |

### Symbols on the unit

**IP68**



The unit is dust-tight and water-tight down to 2 m.

**IP54**

The unit is protected against dust and the ingress of splash water.



The unit has protection rating III. Only operate the unit with safety-low voltage.



The transformer is a safety transformer supplying safety-low voltage on the secondary side.



Only operate the unit at a safe distance of at least 0.5 m from combustible materials.



Protect the unit from direct sunlight.



Do not dispose of the unit with normal household waste.

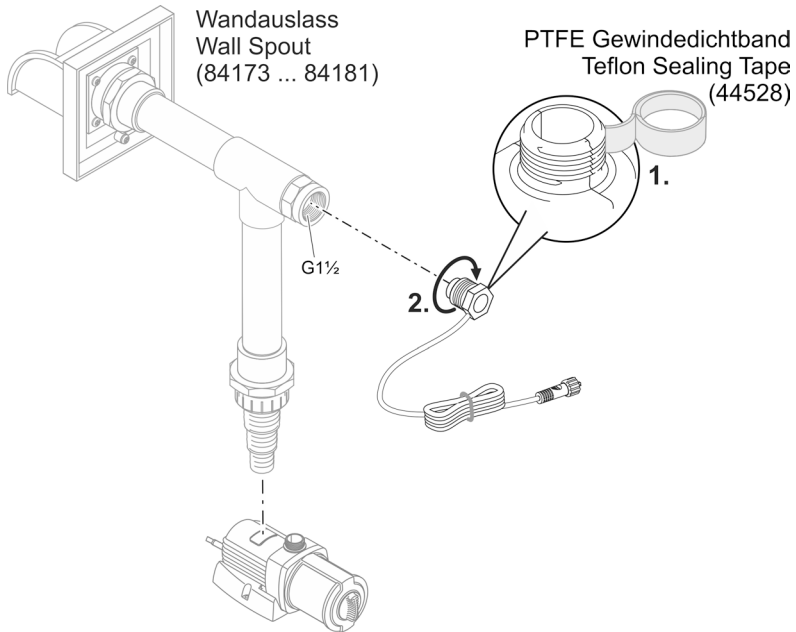


Read the operating instructions.



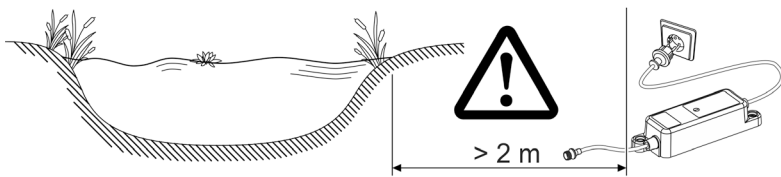
# Assembly and start-up

## Assembly



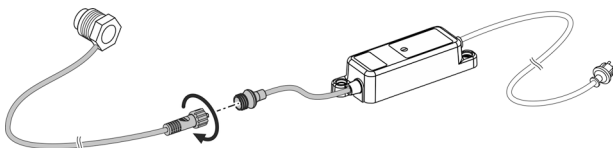
LED0013

## Installation and connection



LED0012

- Position the power pack at least 2 m from the edge of the pond.



LED0014

- Connect the connection cable of the spotlight to the socket on the power pack and hand-tighten the union nut.

## Switching ON/OFF

**Switching on the unit:** Insert the power plug of the power pack into the socket. The unit switches on immediately.

**Switching off the unit:** Pull the power plug of the power pack.

## Maintenance and cleaning

### NOTE

Do not use aggressive cleaning agents or chemical solutions. These agents can damage the housing, impair the function of the device and harm animals, plants and the environment.

► Clean the device only with clear water and a soft brush or sponge.

## Technical data

| Description               |                  | Power pack (LED driver) |               |
|---------------------------|------------------|-------------------------|---------------|
| Primary                   | Voltage          | AC V                    | 220 ... 240   |
|                           | Mains frequency  | HZ                      | 50/60         |
|                           | Line length      | m                       | 2             |
| Secondary                 | Voltage          | DC V                    | 12            |
|                           | Constant current | mA                      | 350           |
|                           | Max. power       | W                       | 3             |
| Protection type           | Unit             | IP54                    |               |
|                           | 12 V connection  | IP44                    |               |
| Protection class          |                  | II                      |               |
| Ambient temperature range |                  | °C                      | +4 ... +40    |
| Dimensions (L × W × H)    |                  | mm                      | 160 × 35 × 46 |
| Weight                    |                  | g                       | 570           |

| Description               |                 | Spotlight |              |
|---------------------------|-----------------|-----------|--------------|
| Voltage                   |                 | DC V      | 12           |
| Constant current          |                 | mA        | 350          |
| Max. power consumption    |                 | W         | 2.4          |
| Light colour              |                 | K         | 2700         |
| Light current, total      |                 | Im        | 120          |
| Energy efficiency class   |                 | G         |              |
| Protection type           | Spotlight       | IP68      |              |
|                           | 12 V connection | IP44      |              |
| Protection class          |                 | III       |              |
| Ambient temperature range |                 | °C        | +4 ... +35   |
| Dimensions (L × W × H)    |                 | mm        | 42 × 35 × 35 |

| <b>Description</b>      |   | <b>Spotlight</b> |
|-------------------------|---|------------------|
| Connection cable length | m | 3                |
| Weight                  | g | 220              |

## Disposal

### NOTE

Do not dispose of this unit with household waste.

- ▶ Dispose of the unit by using the return system provided for this purpose.
- ▶ Should you have questions, please contact your local disposal company. They will give you information on how to correctly dispose of the unit.
- ▶ Render the unit unusable by cutting the cables.

## AVERTISSEMENT

- ▶ Dans le cas où cet appareil serait utilisé par des mineurs de moins de 8 ans ainsi que par des personnes souffrant d'un handicap mental ou plus généralement par des personnes manquant d'expérience, un adulte averti devra être présent, qui renseignera le mineur ou la personne fragilisée concernée sur le bon emploi de ce matériel. Les enfants ne doivent pas jouer avec cet appareil. Ne pas laisser un enfant sans surveillance pour le nettoyage ou l'entretien.
- 

## Utilisation conforme à la finalité

Utilisez le produit décrit dans cette notice uniquement de la manière suivante :

- En tant que lampe
- Dans le respect des caractéristiques techniques. (→ Caractéristiques techniques)

Les restrictions suivantes sont valables pour l'appareil :

- Ne pas utiliser à des fins commerciales ou industrielles.

## Consignes de sécurité

### Raccordement électrique

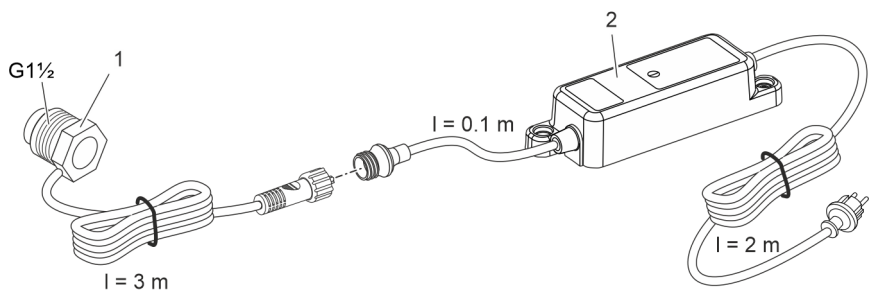
- Des dispositions particulières s'appliquent aux installations électriques en extérieur. Seul un électricien qualifié peut réaliser l'installation électrique.
  - En raison de sa formation professionnelle, de ses connaissances et de son expérience, l'électricien qualifié possède les connaissances nécessaires et a le droit de réaliser des installations électriques en extérieur. Il est capable d'identifier d'éventuels dangers et respecte les normes, règlements et dispositions régionaux et nationaux en vigueur.
  - En cas de questions et de problèmes, prière de vous adresser à un électricien qualifié.
- Utilisez uniquement le bloc d'alimentation fourni avec l'appareil.
- Raccorder l'appareil uniquement à une prise installée de manière réglementaire.
- Ne brancher l'appareil que lorsque les caractéristiques électriques de l'appareil et de l'alimentation correspondent.
- Veillez à ce que l'appareil soit protégé par un dispositif à courant différentiel résiduel du côté du réseau avec un courant différentiel résiduel nominal de 30 mA maximum. Si nécessaire, contactez un électricien qualifié.
- Protégez les fiches et les douilles ouvertes contre l'humidité.

### Exploitation sécurisée

- Ne jamais regarder directement dans la source lumineuse.
- Ne pas utiliser l'appareil en cas d'endommagement des câbles électriques ou du boîtier.
- Un câble de raccordement endommagé ne peut pas être remplacé. Mettre l'appareil au rebut.
- Ne pas soulever ni tirer l'appareil par le câble électrique.
- Poser les câbles de manière à éviter tout risque d'endommagement et de trébuchement.
- En cas de problèmes, adressez-vous au service après-vente autorisé ou contactez OASE.

## Description du produit

### Vue d'ensemble



LED0011

- |   |                                     |
|---|-------------------------------------|
| 1 | Lampe LED                           |
| 2 | Bloc d'alimentation (Driver de LED) |

### Symboles sur l'appareil

# IP68



L'appareil est étanche à la poussière et à l'eau jusqu'à 2 m.

# IP54

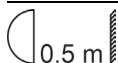
L'appareil est protégé contre la poussière et contre les projections d'eau de tous côtés.



L'appareil est conforme à la classe de protection III. Utilisez l'appareil uniquement avec une basse tension de sécurité.



Le transformateur est un dispositif de sécurité qui fournit une très basse tension de sécurité sur le côté secondaire.



Utilisez l'appareil uniquement à une distance de sécurité d'au moins 0,5 m des matériaux inflammables.



Ne pas exposer directement l'appareil aux rayons du soleil.



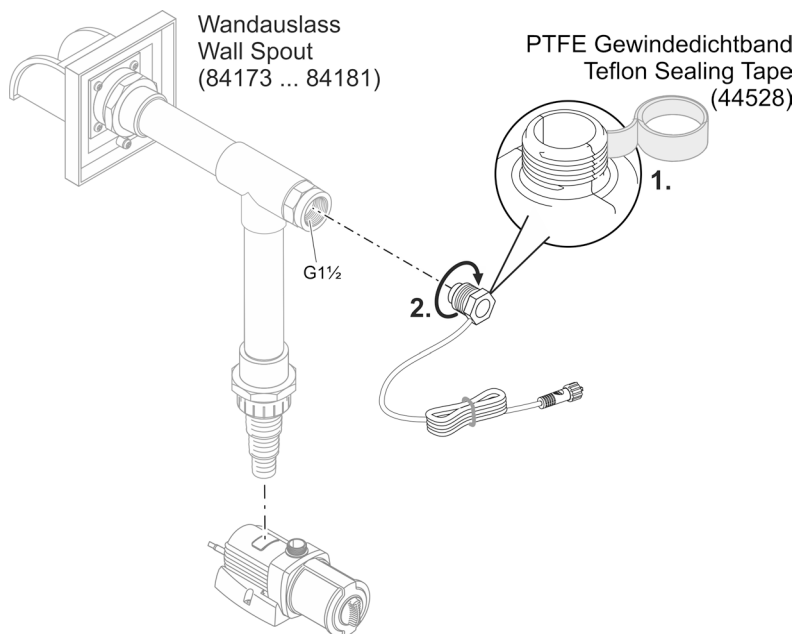
Ne pas jeter l'appareil avec les déchets ménagers courants.



Lire la notice d'emploi.

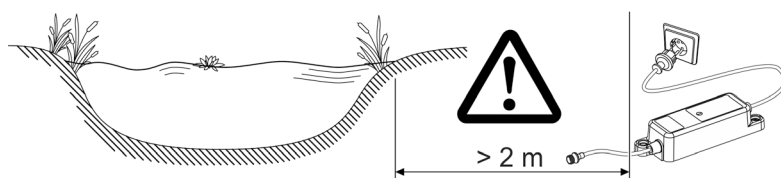
# Montage et mise en service

## Montage



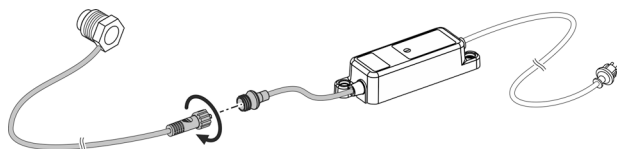
LED0013

## Mise en place et raccordement



LED0012

- Positionnez le bloc d'alimentation à au moins 2 m du bord du bassin.



LED0014

## Mise en circuit / mise hors circuit

**Mise en circuit de l'appareil** : Branchez la fiche secteur du bloc d'alimentation dans la prise de courant. L'appareil se met immédiatement en marche.

**Mise hors service de l'appareil** : Débranchez la fiche secteur du bloc d'alimentation.

## Nettoyage et entretien

### REMARQUE

N'utiliser ni produits de nettoyage agressifs ni solutions chimiques. En effet, ces produits peuvent endommager le boîtier, altérer le fonctionnement de l'appareil et nuire aux animaux, aux plantes et à l'environnement.

► Nettoyez l'appareil uniquement avec de l'eau claire et une brosse ou une éponge douce.

## Caractéristiques techniques

| Description                   |                     | Bloc d'alimentation (Driver de LED) |               |
|-------------------------------|---------------------|-------------------------------------|---------------|
| Tension primaire              |                     | V CA                                | 220 ... 240   |
|                               | Fréquence du réseau | HZ                                  | 50/60         |
|                               | Longueur du câble   | m                                   | 2             |
| Tension secondaire            |                     | CC V                                | 12            |
|                               | Courant constant    | mA                                  | 350           |
|                               | Puissance maxi.     | W                                   | 3             |
| Indice de protection          | appareil            |                                     | IP54          |
|                               | Raccordement 12-V   |                                     | IP44          |
| Classe de protection          |                     |                                     | II            |
| Plage de température ambiante |                     | °C                                  | +4 à +40      |
| Dimensions (L x l x h)        |                     | mm                                  | 160 x 35 x 46 |
| Poids                         |                     | g                                   | 570           |

| Description                   |                   | Tension lampe |          |
|-------------------------------|-------------------|---------------|----------|
|                               |                   | CC V          | 12       |
| Courant constant              |                   | mA            | 350      |
| Puissance max. absorbée       |                   | W             | 2,4      |
| Teinte de lumière             |                   | K             | 2700     |
| Flux lumineux total           |                   | lm            | 120      |
| Classe énergétique            |                   |               | G        |
| Indice de protection          | lampe             |               | IP68     |
|                               | Raccordement 12-V |               | IP44     |
| Classe de protection          |                   |               | III      |
| Plage de température ambiante |                   | °C            | +4 à +35 |

| Description                       |    | Tension lampe |
|-----------------------------------|----|---------------|
| Dimensions (L x l x h)            | mm | 42 x 35 x 35  |
| Longueur du câble de raccordement | m  | 3             |
| Poids                             | g  | 220           |

## Recyclage

### REMARQUE

Il est interdit d'éliminer cet appareil avec les déchets ménagers.

- ▶ Mettre l'appareil au rebut par le biais du système de reprise prévu à cet effet.
- ▶ Prenez contact avec votre entreprise locale de traitement des déchets si vous avez des questions. Elle vous fournira les informations relatives à l'élimination réglementaire de l'appareil.
- ▶ Mettez l'appareil hors d'usage en sectionnant les câbles.



## WAARSCHUWING

- ▶ Dit apparaat kan worden gebruikt door kinderen vanaf 8 jaar en daarnaast door personen met verminderde fysieke, sensorische of mentale vermogens of een gebrek aan ervaring en kennis, mits zij onder toezicht staan of geïnstrueerd werden over het veilige gebruik van het apparaat en de gevaren begrijpen, die hiermee samenhangen. Kinderen mogen niet met het apparaat spelen. Reiniging en onderhoud door de gebruiker mogen niet worden uitgevoerd door kinderen, die niet onder toezicht staan.
- 

## Beoogd gebruik

Gebruik het in deze gebruiksaanwijzing beschreven product uitsluitend op de volgende manier:

- Als lampen
- Met in achtname van deze technische gegevens. (→ Technische gegevens)

De volgende inperkingen gelden voor het apparaat:

- Niet gebruiken voor commerciële of industriële doeleinden.

## Veiligheidsinstructies

### Elektrische aansluiting

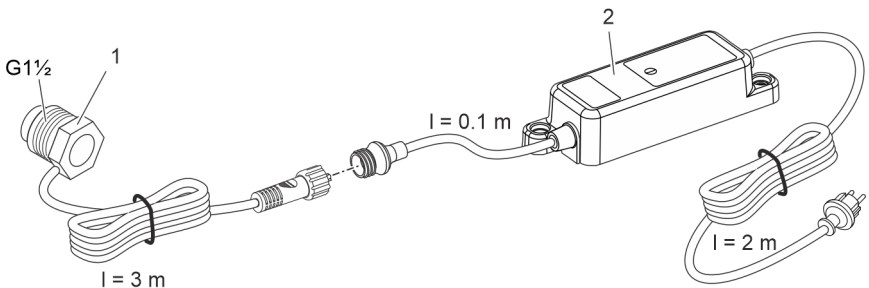
- Voor de elektrische installatie in de openlucht gelden speciale voorschriften. De elektrische installatie mag uitsluitend door een professionele elektricien uitgevoerd worden.
  - De professionele elektricien is krachtens zijn professionele opleiding, kennis en ervaring gekwalificeerd en mag elektrische installaties in de openlucht uitvoeren. Hij of zij kan mogelijke gevaren herkennen en leeft de regionale en nationale normen, voorschriften en bepalingen na.
  - Neem voor uw eigen veiligheid in geval van vragen of problemen contact op met een elektricien.
- Gebruik uitsluitend de in de leveringsomvang opgenomen voedingsadapter.
- Gebruik het apparaat uitsluitend op een volgens de voorschriften geïnstalleerde contactdoos.
- Sluit het apparaat alleen aan, wanneer de elektrische gegevens van het apparaat en de voeding overeenkomen.
- Zorg er voor dat het apparaat beveiligd is met een lekstroombeveiliging aan de netzijde met een nominale lekstroom van maximaal 30 mA. Neem indien nodig contact op met een gekwalificeerde elektricien.
- Bescherm open stekkers en stopcontacten tegen vocht.

## Veilig gebruik

- Niet in de lichtbron kijken.
- Gebruik het apparaat niet als elektrische snoeren of behuizing beschadigd zijn.
- Een beschadigd aansluitsnoer kan niet worden vervangen. Voer het apparaat af.
- Het apparaat niet aan de elektrische leiding dragen of aan de leiding trekken.
- Installeer de leidingen zodanig, dat deze tegen beschadigingen zijn beschermd en niemand erover kan struikelen.
- Neem bij problemen contact op met de geautoriseerde klantenservice of met OASE.

## Productbeschrijving

### Overzicht



LED001

- |   |                      |
|---|----------------------|
| 1 | Ledlamp              |
| 2 | Voeding (led-driver) |

## Symbolen op het apparaat

**IP68**



Het apparaat is stofdicht en waterdicht tot 2 m.

**IP54**

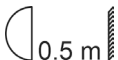
Het apparaat is beschermd tegen stof het binnendringen van spatwater vanaf alle zijden.



Het apparaat voldoet aan beschermingsklasse III. Gebruik het apparaat alleen met een extra veiligheidslaagspanning.



De transformator is een veiligheidstransformator, die een veiligheidslaagspanning levert aan de secundaire zijde.



Gebruik het apparaat op een veiligheidsafstand van ten minste 0,5 m van brandbare materialen.



Bescherm het apparaat tegen direct zonlicht.



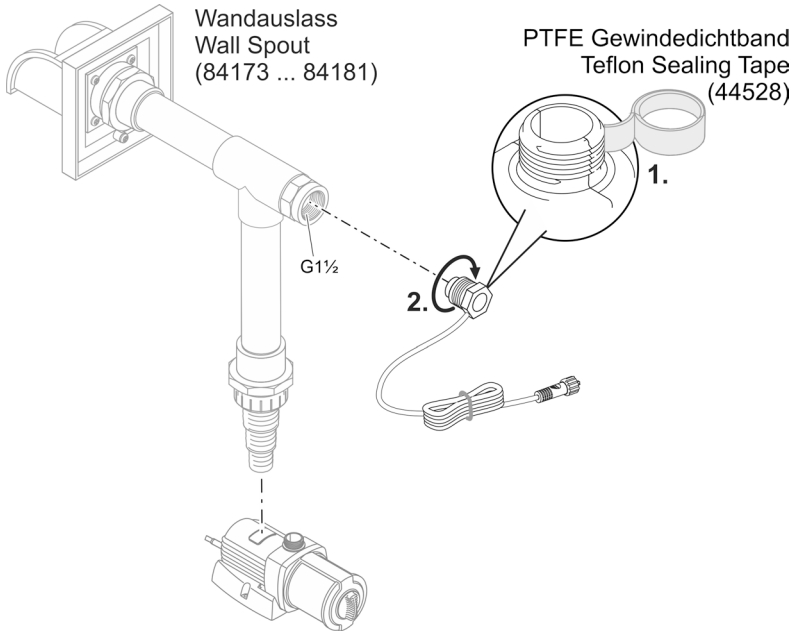
Voer het apparaat niet af met het normale huisvuil.



Lees de gebruikershandleiding.

# Montage en plaatsing

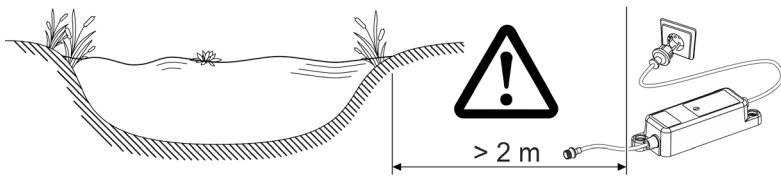
## Montage



NL

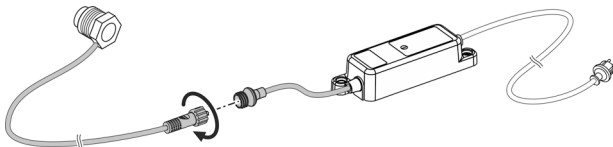
LED0013

## Plaatsen en aansluiten



- Plaats de voeding op minstens 2 meter van de vijverrand.

LED0012



LED0014

## Inschakelen/uitschakelen

**Apparaat inschakelen:** Steek de netstekker van de voedingsadapter in het stopcontact. Het apparaat schakelt onmiddellijk aan.

**Apparaat uitschakelen:** Trek de netstekker van de voedingsadapter los.

## Reiniging en onderhoud

### OPMERKING

Gebruik geen agressieve reinigingsmiddelen of chemische oplossingen. Deze middelen kunnen de behuizing beschadigen en de werking van het apparaat in het gedrang brengen; ze zijn tevens schadelijk voor dieren, planten en het milieu.

► Reinig het apparaat alleen met schoon water en een zachte borstel of een spons.

## Technische gegevens

| Omschrijving               | Voeding (led-driver) |               |             |
|----------------------------|----------------------|---------------|-------------|
| Primair                    | Spanning             | AC V          | 220 ... 240 |
|                            | Netfrequentie        | HZ            | 50/60       |
|                            | Kabellengte          | m             | 2           |
| Secundair                  | Spanning             | DC V          | 12          |
|                            | Continuustroom       | mA            | 350         |
|                            | Max. capaciteit      | W             | 3           |
| Beschermsgraad             | Apparaat             | IP54          |             |
|                            | 12-V-aansluiting     | IP44          |             |
| Beschermsklasse            | II                   |               |             |
| Omgevingstemperatuurbereik | °C                   | +4 ... +40    |             |
| Afmetingen (L × B × H)     | mm                   | 160 × 35 × 46 |             |
| Gewicht                    | g                    | 570           |             |

| Omschrijving                | Lamp             |            |  |
|-----------------------------|------------------|------------|--|
| Spanning                    | DC V             | 12         |  |
| Continuustroom              | mA               | 350        |  |
| Maximaal opgenomen vermogen | W                | 2,4        |  |
| Lichtkleur                  | K                | 2700       |  |
| Lichtstroom, totaal         | lm               | 120        |  |
| Energie-efficiëntieklasse   | G                |            |  |
| Beschermsgraad              | Lamp             | IP68       |  |
|                             | 12-V-aansluiting | IP44       |  |
| Beschermsklasse             | III              |            |  |
| Omgevingstemperatuurbereik  | °C               | +4 ... +35 |  |

| Omschrijving           |    | Lamp         |
|------------------------|----|--------------|
| Afmetingen (L x B x H) | mm | 42 x 35 x 35 |
| Aansluitkabelengte     | m  | 3            |
| Gewicht                | g  | 220          |

## Afvoer van het afgedankte apparaat

NL

### OPMERKING

Dit apparaat niet met het huishoudelijk afval afvoeren.

- ▶ Verwijder het apparaat via het daartoe bedoelde retourstelsel.
- ▶ Als u vragen heeft, neem dan contact op met uw plaatselijke afvalverwerkingsbedrijf. Hier kunt u informatie inwinnen over het afvoeren van het apparaat conform de voorschriften.
- ▶ Maak het apparaat, door het afsnijden van de kabels, onbruikbaar.

Instrucciones originales.

## ADVERTENCIA

- ▶ Este equipo puede ser utilizado por niños a partir de 8 años y mayores así como por personas con capacidades físicas, sensoriales o mentales reducidas o que no dispongan de la experiencia y los conocimientos necesarios, si se les supervisan o instruyen sobre el uso seguro del equipo y los peligros resultantes. Los niños no deben jugar con el equipo. Está prohibido que los niños ejecuten la limpieza y el mantenimiento sin supervisión.
- 

## Uso conforme a lo prescrito

Emplee el producto descrito en estas instrucciones sólo de la forma siguiente:

- Como lámpara
- De acuerdo con los datos técnicos. (→ Datos técnicos)

Para el equipo son válidas las siguientes limitaciones:

- No emplee el equipo para fines industriales.

## Indicaciones de seguridad

### Conexión eléctrica

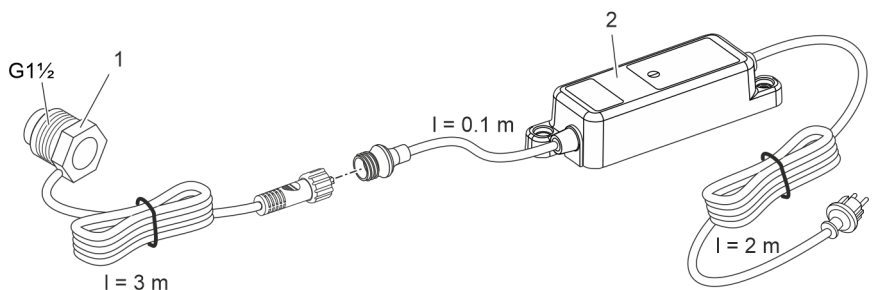
- Para la instalación eléctrica en el exterior se aplican prescripciones especiales. Sólo un electricista especializado puede ejecutar la instalación eléctrica.
  - El electricista especializado está cualificado por su formación profesional, conocimientos y experiencias, y facultado para realizar instalaciones eléctricas en el exterior. El electricista especializado puede reconocer posibles peligros y cumple las normas, prescripciones y disposiciones regionales y nacionales.
  - En caso de preguntas y problemas póngase en contacto con un electricista especializado.
- Utilice sólo la fuente de alimentación incluida en el suministro.
- Conecte el equipo sólo en un tomacorriente instalado correctamente.
- Conecte el equipo sólo cuando los datos eléctricos del equipo coinciden con los datos de la alimentación de corriente.
- Asegure que el equipo esté protegido mediante un interruptor diferencial del lado de la red con una corriente de defecto máxima de 30 mA. Póngase en contacto con un electricista calificado si fuera necesario.
- Proteja los enchufes y conectores abiertos de la humedad.

## Funcionamiento seguro

- No mire directamente a la fuente de luz.
- No emplee el equipo cuando las líneas eléctricas o la caja están dañadas.
- La línea de conexión dañada no se pueden sustituir. Deseche el equipo.
- No transporte ni tire el equipo por la línea eléctrica.
- Tienda las líneas de forma que estén protegidas contra daños y lesiones por tropiezo de personas.
- En caso de problemas póngase en contacto con el servicio al cliente autorizado o con OASE.

## Descripción del producto

### Vista sumaria



- |   |  |
|---|--|
| 1 | Lámpara LED                              |
| 2 | Fuente de alimentación (controlador LED) |

## Símbolos en el equipo

# IP68



El equipo es hermético al polvo y al agua hasta 2 m.

# IP54

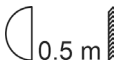
El equipo está protegido contra el polvo y las salpicaduras de agua por todos los lados.



El equipo se corresponde con la categoría de protección III. Opere el equipo sólo con una tensión baja de seguridad.



El transformador es un transformador de seguridad, que suministra una tensión baja de seguridad por el lado secundario.



Opere el equipo sólo a una distancia de seguridad mínima de 0,5 m de distancia a materiales inflamables.



Proteja el equipo contra la radiación solar directa.



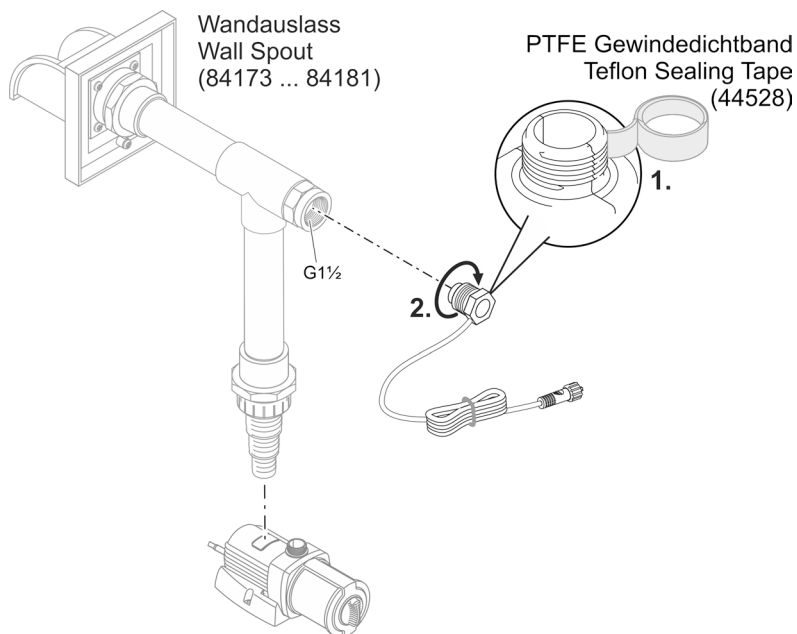
No deseche el equipo en la basura doméstica normal.



Lea las instrucciones de uso.

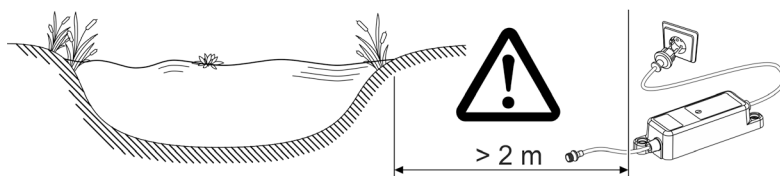
# Montaje y puesta en marcha

## Montaje



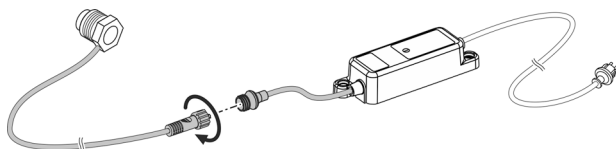
LED0013

## Emplazamiento y conexión



LED0012

- Posicione la fuente de alimentación a una distancia mínima de 2 m del borde del estanque.



LED0014

- Una la línea de conexión de la lámpara con el manguito en la fuente de alimentación y apriete a mano la tuerca racor.



## Conexión / desconexión

**Conectar el equipo:** Enchufe la clavija de red de la fuente de alimentación en el tomacorriente. El equipo se conecta de inmediato.

**Desconectar del equipo:** Saque la clavija de red de la fuente de alimentación.

## Limpieza y mantenimiento

### INDICACIÓN

No emplee productos de limpieza agresivos ni soluciones químicas. Estos productos pueden dañar la carcasa, mermar el funcionamiento del equipo y dañar a los animales, las plantas y el medio ambiente.

► Limpie el equipo sólo con agua clara y un cepillo suave o una esponja.

## Datos técnicos

| Descripción                     |                      | Fuente de alimentación (controlador LED) |               |
|---------------------------------|----------------------|--|---------------|
| Primaria                        | Tensión              | CA V                                     | 220 ... 240   |
|                                 | Frecuencia de red    | HZ                                       | 50/60         |
|                                 | Longitud de la línea | m  | 2             |
| Secundaria                      | Tensión              | CC V                                     | 12            |
|                                 | Corriente constante  | mA                                       | 350           |
|                                 | Potencia máxima      | W  | 3             |
| Categoría de protección         | Equipo               | IP54                                     |               |
|                                 | Conexión de 12 V     | IP44                                     |               |
| Categoría de protección         |                      | II                                       |               |
| Gama de temperatura del entorno |                      | °C                                       | +4 ... +40    |
| Medidas (Lo x An x Al)          |                      | mm                                       | 160 x 35 x 46 |
| Peso                            |                      | g  | 570           |

| Descripción                     |                  | Lámpara |            |
|---------------------------------|------------------|---------|------------|
| Tensión                         |                  | CC V    | 12         |
| Corriente constante             |                  | mA      | 350        |
| Consumo de potencia máximo      |                  | W       | 2,4        |
| Color de la luz                 |                  | K       | 2700       |
| Flujo luminoso total            |                  | lm      | 120        |
| Clase de eficiencia energética  |                  | G       |            |
| Categoría de protección         | Lámpara          | IP68    |            |
|                                 | Conexión de 12 V | IP44    |            |
| Categoría de protección         |                  | III     |            |
| Gama de temperatura del entorno |                  | °C      | +4 ... +35 |

| <b>Descripción</b>             |    | <b>Lámpara</b> |
|--------------------------------|----|----------------|
| Medidas (Lo x An x Al)         | mm | 42 x 35 x 35   |
| Longitud del cable de conexión | m  | 3              |
| Peso                           | g  | 220            |

## **Desecho**

### **INDICACIÓN**

Está prohibido desechar este equipo en la basura doméstica.

- ▶ Deseche el equipo a través del sistema de recogida previsto.
- ▶ Si tiene alguna pregunta, póngase en contacto con su empresa local de eliminación de desechos. Allí recibe las informaciones sobre el desecho adecuado del equipo.
- ▶ Corte los cables para inutilizar el equipo.

## AVISO

- ▶ O aparelho pode ser utilizado por crianças com idade igual ou superior a 8 anos e pessoas com capacidades físicas, sensoriais ou mentais reduzidas ou com falta de experiência ou conhecimentos, enquanto vigiadas por adultos ou quando foram informadas sobre o uso seguro do aparelho e entenderam os riscos remanescentes. Crianças não podem brincar com o aparelho. A limpeza e a manutenção não podem ser realizadas por crianças sem que sejam vigiadas por adultos.

PT

## Emprego conforme o fim de utilização acordado

O produto descrito nestas instruções só pode ser utilizado conforme exposto abaixo:

- Como lâmpada
- Conforme as características técnicas obrigatórias.

O aparelho está sujeito a estas restrições:

- Não serve para utilizações industriais.

## Instruções de segurança

### Conexão eléctrica

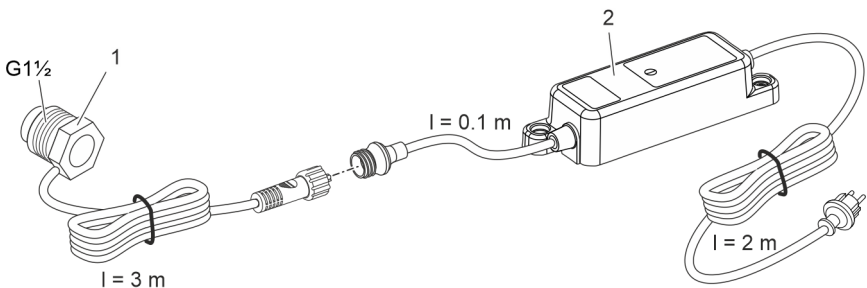
- A instalação eléctrica fora de edifícios está sujeita a normas específicas. A instalação eléctrica pode ser realizada só por um electricista qualificado.
  - O electricista está qualificado por possuir a formação profissional exigida e as experiências profissionais necessárias, tendo, por conseguinte, a autorização para executar instalações eléctricas fora edifícios. É capaz de reconhecer riscos iminentes e observa as normas, prescrições e regulamentos nacionais e regionais.
  - Se houver dúvidas ou problemas, dirija-se a um electricista qualificado e autorizado!
- Utilize apenas o adaptador fornecido com o aparelho.
- Ligue o aparelho só com uma tomada instalada de acordo com as normas vigentes.
- Antes de conetar o aparelho, verifique que as características do aparelho correspondem às da rede eléctrica.
- Verifique se o aparelho possui, na rede, um disjuntor de corrente de avaria, com corrente de falha máxima de 30 mA. Se necessário, dirija-se a um electricista qualificado.
- Proteja de humidade fichas e tomadas abertas.

## Operação segura

- Manter os olhos afastados da fonte de luz!
- O aparelho não pode ser utilizado quando apresenta fios defeituosos ou a carcaça danificada.
- O cabo de alimentação defeituoso não pode ser substituído. Elimine todo o aparelho conforme as disposições legais obrigatórias.
- Não transporte nem puxe o aparelho pelo fio elétrico.
- Instale e posicione todos os fios elétricos de forma que não possam ser danificados e ninguém possa tropeçar.
- Em caso de problemas, dirija-se ao seu distribuidor autorizado ou à OASE.

## Descrição do produto

### Descrição geral



LED0011

- |   |                                   |
|---|-----------------------------------|
| 1 | Lâmpada LED                       |
| 2 | Fonte de alimentação (LED driver) |

### Símbolos sobre o aparelho

**IP68**



Aparelho à prova de poeira e água até 2 m.

**IP54**

O aparelho está protegido contra poeira e a penetração de respingos de água por todos os lados.



O aparelho corresponde à classe de proteção III. O aparelho só pode ser operado mediante baixa tensão de segurança.



O transformador é um transformador de segurança que do lado secundário fornece baixa tensão.



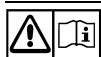
O aparelho deve apresentar uma distância não inferior a 0,5 m a materiais combustíveis.



Proteja o aparelho contra radiação solar direta.



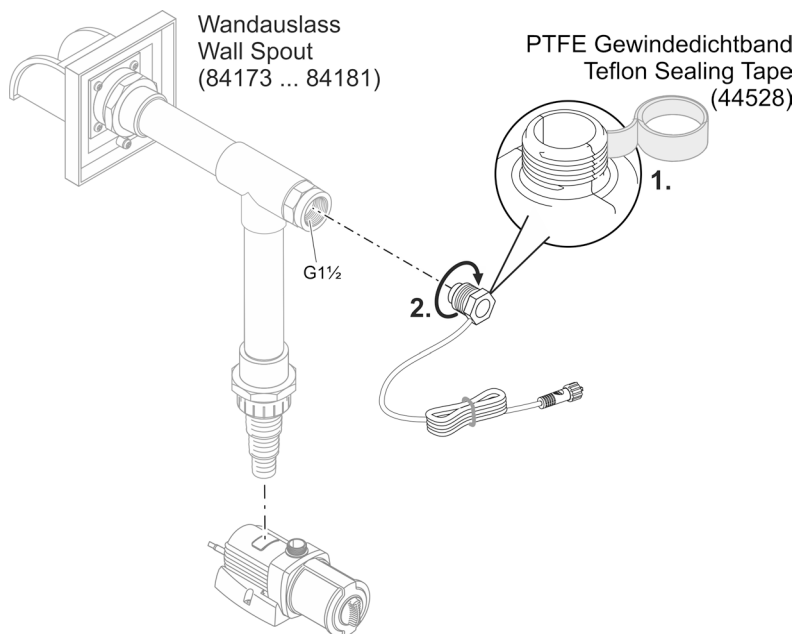
O aparelho usado não pode ser eliminado com o lixo doméstico.



Leia as instruções de uso.

# Montagem e primeira colocação em funcionamento

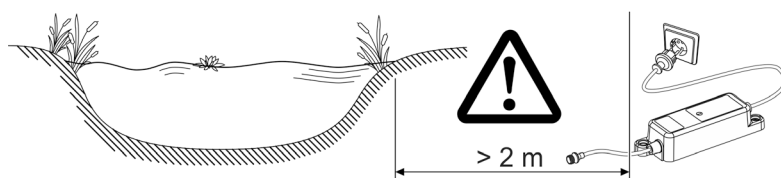
## Montagem



PT

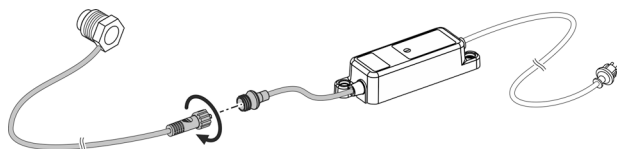
LED0013

## Posicionar e conectar



- Posicione a fonte de alimentação a 2 m (distância mínima) da borda do tanque.

LED0012



- Ligue o cabo elétrico da lâmpada com a bucha da fonte de alimentação e aperte a porca de capa à mão.

LED0014

## Ligar/Desligar

**Ligar o aparelho:** Ligar a ficha do adaptador à tomada. O aparelho arranca de imediato.

**Desligar o aparelho:** Retirar a ficha (do adaptador) da tomada.

## Limpeza e manutenção

### NOTA

Nunca utilizar detergentes agressivos ou solventes químicos. Tais produtos são susceptíveis de destruir a carcaça, prejudicar o funcionamento do aparelho e estragam animais, plantas e o meio-ambiente.

► Limpe o aparelho só com água limpa e uma escova ou esponja macia.

## Dados técnicos

| Descrição                       | Fonte de alimentação (LED driver) |               |             |
|---------------------------------|-----------------------------------|---------------|-------------|
| Tensão                          | secundária                        | AC V          | 220 ... 240 |
|                                 | Frequência                        | HZ            | 50/60       |
|                                 | Comprimento do cabo               | m             | 2           |
| Tensão                          | secundária                        | DC V          | 12          |
|                                 | Corrente constante                | mA            | 350         |
|                                 | Potência máx.                     | W             | 3           |
| Grau de protecção               | Aparelho                          | IP54          |             |
|                                 | Conexão de 12 V                   | IP44          |             |
| Classe de protecção             | II                                |               |             |
| Limites de temperatura ambiente | °C                                | +4 ... +40    |             |
| Dimensões (C x L x A)           | mm                                | 160 x 35 x 46 |             |
| Peso                            | g                                 | 570           |             |

| Descrição                       | Lâmpada         |              |
|---------------------------------|-----------------|--------------|
| secundária                      | DC V            | 12           |
| Corrente constante              | mA              | 350          |
| Consumo máx. de energia         | W               | 2,4          |
| Cor                             | K               | 2700         |
| Fluxo luminoso, total           | lm              | 120          |
| Classe de eficiência energética | G               |              |
| Grau de protecção               | Lâmpada         | IP68         |
|                                 | Conexão de 12 V | IP44         |
| Classe de protecção             | III             |              |
| Limites de temperatura ambiente | °C              | +4 ... +35   |
| Dimensões (C x L x A)           | mm              | 42 x 35 x 35 |

| <b>Descrição</b>         |   | <b>Lâmpada</b> |
|--------------------------|---|----------------|
| Comprimento fio elétrico | m | 3              |
| Peso                     | g | 220            |

## Descartar o aparelho usado

### NOTA

O aparelho não poderá ser eliminado com o lixo doméstico.

- ▶ O aparelho usado deve ser eliminado através do sistema de recolha seletiva de lixo.
- ▶ Em caso de dúvida, dirija-se ao centro de recolha de lixo local. Aqui poderá obter informações sobre a eliminação correta do aparelho.
- ▶ Inutilize previamente o aparelho cortando o respetivo cabo de alimentação.

PT

## AVVERTENZA

- ▶ Questo apparecchio può essere utilizzato da bambini di età superiore a 8 anni e da persone con capacità fisiche, sensoriali o mentali ridotte, se sono supervisionate o se sono state istruite sull'uso sicuro dell'apparecchio e che sono in grado di comprendere i pericoli che ne possono derivare. Ai bambini è vietato giocare con l'apparecchio. La pulizia e la manutenzione utente non devono essere effettuate da bambini senza opportuna supervisione.
- 

## Impiego ammesso

Utilizzare il prodotto descritto nelle presenti istruzioni esclusivamente come segue:

- Come lampada
- Rispettando i dati tecnici. (→ Dati tecnici)

Per l'apparecchio valgono le seguenti restrizioni:

- Non utilizzarlo per scopi commerciali o industriali.

## Avvertenze di sicurezza

### Allacciamento elettrico

- Per l'installazione elettrica all'aperto si applicano disposizioni speciali. L'installazione elettrica deve essere eseguita da un elettricista specializzato.
  - L'elettricista è qualificato in base a formazione tecnica, conoscenze ed esperienza ed è autorizzato a eseguire installazioni elettriche nelle aree esterne. Egli è in grado di riconoscere i possibili pericoli e rispettare le norme, le disposizioni e i regolamenti regionali e nazionali.
  - Rivolgersi a un elettricista specializzato in caso di domande e problemi.
- Utilizzare solo l'alimentatore compreso tra gli elementi forniti.
- Collegare l'apparecchio solo a una presa installata secondo le norme.
- Eseguire l'allacciamento solo se i dati elettrici dell'apparecchio e dell'alimentazione elettrica coincidono.
- Assicuratevi che l'apparecchio sia protetto tramite un dispositivo di protezione contro correnti di guasto lato rete con un valore di corrente di guasto di non più di 30 mA. Se necessario, rivolgersi ad un elettricista.
- Proteggere spine e prese aperte contro l'umidità.

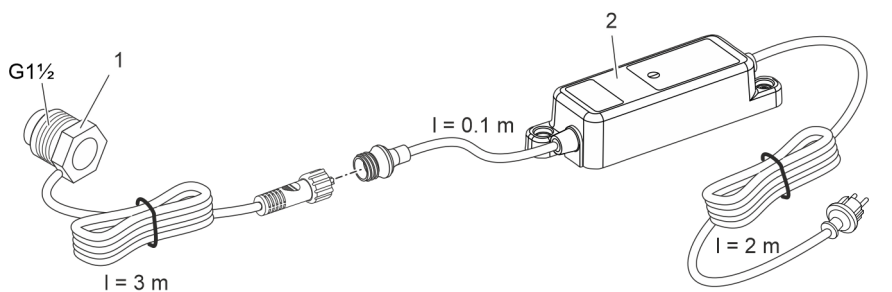


## Funzionamento sicuro

- Non guardare mai direttamente nella sorgente luminosa.
- Non utilizzare l'apparecchio se i cavi elettrici o l'alloggiamento sono danneggiati.
- Un cavo di alimentazione danneggiato non può essere sostituito. Smaltire l'apparecchio.
- Non trasportare o trascinare l'apparecchio afferrando il cavo di alimentazione.
- Posare i cavi al riparo da danni e in maniera tale che nessuno possa inciamparvi.
- In caso di problemi rivolgersi all'assistenza clienti autorizzata o all'azienda OASE.

## Descrizione del prodotto

### Prospetto



- |   |                           |
|---|---------------------------|
| 1 | Spia LED                  |
| 2 | Alimentatore (driver LED) |

## Simboli sull'apparecchio

**IP68**



L'apparecchio è a tenuta di polvere e d'acqua fino a 2 m.

**IP54**

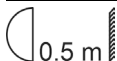
L'apparecchio è protetto contro la polvere e la penetrazione di spruzzi d'acqua da tutti i lati.



L'apparecchio è conforme alla classe di protezione III. Utilizzare l'apparecchio solo con bassissima tensione di protezione.



Il trasformatore è un trasformatore di sicurezza che sul lato secondario fornisce una bassissima tensione di sicurezza.



Fare funzionare l'apparecchio solo ad una distanza di sicurezza di almeno 0,5 m da materiali infiammabili.



Proteggere l'apparecchio dalla radiazione solare diretta.



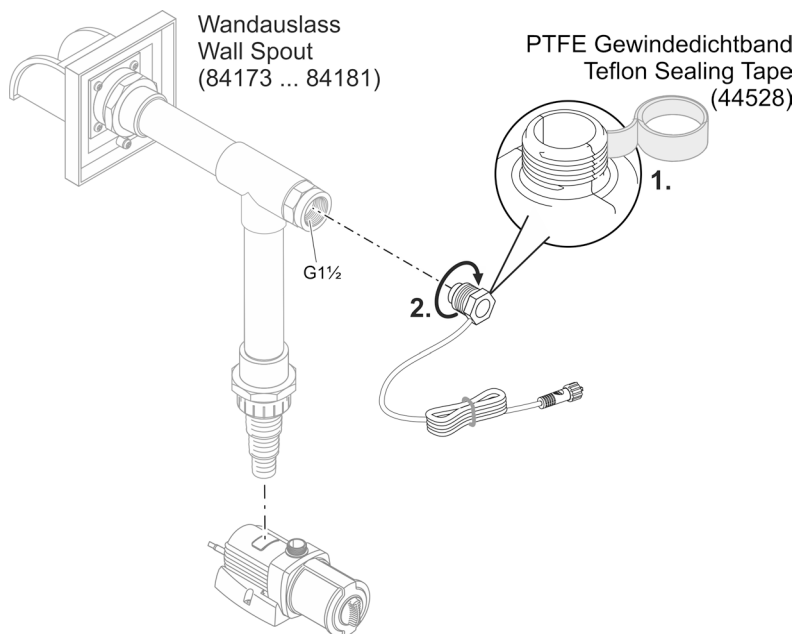
Non smaltire questo apparecchio gettandolo nei rifiuti domestici.



Leggere le istruzioni d'uso

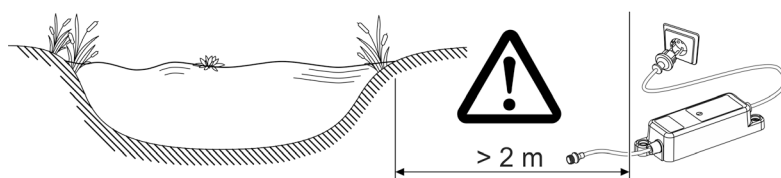
# Montaggio e messa in esercizio

## Montaggio



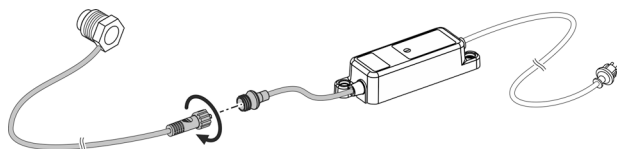
LED0013

## Installazione e allacciamento



LED0012

- Posizionare l'alimentatore a una distanza di almeno 2 m dal bordo del laghetto.



LED0014

- Collegare il cavo di collegamento della lampada alla presa sull'alimentatore e poi avvitare a mano il dado a risvolto.

## Avviamento / Spegnimento

**Avviamento dell'apparecchio:** Inserire la spina elettrica dell'alimentatore nella presa. L'apparecchio si avvia immediatamente.

**Spegnimento dell'apparecchio:** Staccare la spina elettrica dell'alimentatore.

## Pulizia e manutenzione

### NOTA

Non utilizzare detergenti aggressivi o soluzioni chimiche. Questi agenti possono danneggiare l'alloggiamento, compromettere la funzionalità dell'apparecchio e sono dannosi per animali, piante e ambiente.

► Pulire l'apparecchio solo con acqua limpida e una spazzola morbida o una spugna.

IT

## Dati tecnici

| Descrizione                     |                    | Alimentatore (driver LED) |               |
|---------------------------------|--------------------|---------------------------|---------------|
| Lato primario                   | Tensione           | CA V                      | 220 ... 240   |
|                                 | Frequenza di rete  | HZ                        | 50/60         |
|                                 | Lunghezza del cavo | m                         | 2             |
| Lato secondario                 | Tensione           | DC V                      | 12            |
|                                 | Corrente costante  | mA                        | 350           |
|                                 | Potenza max.       | W                         | 3             |
| Grado di protezione             | Apparecchio        |                           | IP54          |
|                                 | Attacco 12 V       |                           | IP44          |
| Classe di protezione            |                    |                           | II            |
| Intervallo temperatura ambiente |                    | °C                        | +4 ... +40    |
| Dimensioni (L × L × A)          |                    | mm                        | 160 × 35 × 46 |
| Peso                            |                    | g                         | 570           |

| Descrizione                     |              | Lampada |            |
|---------------------------------|--------------|---------|------------|
| Tensione                        |              | DC V    | 12         |
| Corrente costante               |              | mA      | 350        |
| Potenza assorbita max.          |              | W       | 2,4        |
| Colore della luce               |              | K       | 2700       |
| Flusso luminoso totale          |              | lm      | 120        |
| Classe di efficienza energetica |              |         | G          |
| Grado di protezione             | Lampada      |         | IP68       |
|                                 | Attacco 12 V |         | IP44       |
| Classe di protezione            |              |         | III        |
| Intervallo temperatura ambiente |              | °C      | +4 ... +35 |

| <b>Descrizione</b>                 |    | <b>Lampada</b> |
|------------------------------------|----|----------------|
| Dimensioni (L x L x A)             | mm | 42 x 35 x 35   |
| Lunghezza del cavo di collegamento | m  | 3              |
| Peso                               | g  | 220            |

## Smaltimento

### NOTA

Non smaltire questo apparecchio gettandolo nei rifiuti domestici!

- ▶ Smaltire l'apparecchio solo attraverso l'apposito sistema di ritiro.
- ▶ In caso di domande rivolgersi all'azienda locale di smaltimento dei rifiuti. Qui si possono ricevere informazioni sul corretto smaltimento dell'apparecchio.
- ▶ Dopo l'utilizzo rendere inutilizzabile l'apparecchio tagliando i cavi.

## ADVARSEL

- ▶ Dette apparat kan bruges af børn fra 8 år og derover og personer med nedsatte fysiske, sensoriske eller mentale evner eller manglende erfaring og viden, når de er under opsyn eller får instruktion i sikker brug af apparatet og forstår de dermed forbundne risici. Børn må ikke lege med apparatet. Rengøring og vedligeholdelse må ikke udføres af børn uden opsyn.
- 

## Formålsbestemt anvendelse

Brug kun det produkt, der er beskrevet i denne vejledning, som følger:

- Som lampe
- Under overholdelse af de tekniske specifikationer. (→ Tekniske data)

Der gælder følgende restriktioner for apparatet:

- Må ikke anvendes til erhvervs- eller industrimæssige formål.

## Sikkerhedsanvisninger

### El-tilslutning

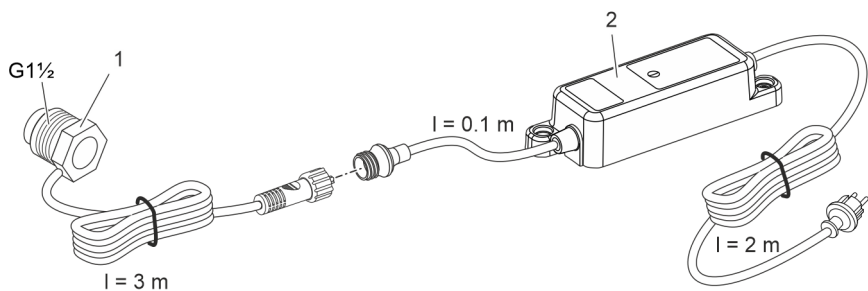
- Mht. elektrisk installation udendørs gælder der særlige forskrifter. Elektrisk elinstallation må kun udføres af en autoriseret elinstallatør.
  - Elinstallatøren er kvalificeret på grundlag af sin tekniske uddannelse, viden og erfaring og er autoriseret til at udføre elektriske installationer udendørs. Elinstallatøren kan genkende potentielle farer og overholder regionale og nationale standarder, forskrifter og bestemmelser.
  - Ved spørgsmål og problemer rettes henvendelse til en autoriseret el-installatør.
- Anvend kun det netstik, der følger med leveringen.
- Tilslut kun apparatet til en forskriftsmæssigt installeret stikkontakt.
- Enheden må kun tilsluttes, hvis de elektriske data for enheden og strømforsyningen stemmer overens.
- Sørg for, at apparatet er sikret via en fejlstrøms-beskyttelsesanordning med en nominel fejlstrøm på maks. 30 mA på netsiden. Kontakt evt. en autoriseret elinstallatør.
- Beskyt åbne stik og stikkontakter mod fugt.

## Sikker drift

- Se ikke direkte ind i lyskilden.
- Anvend ikke apparatet, hvis de elektriske ledninger eller huset er beskadiget.
- En beskadiget tilslutningsledning kan ikke udskiftes. Bortskaf enheden.
- Bær eller træk ikke apparatet i den elektriske ledning.
- Før ledninger, så de er beskyttet mod beskadigelser, og så ingen kan falde over dem.
- Kontakt den autoriserede kundetjeneste eller OASE i tilfælde af problemer.

## Produktbeskrivelse

### Oversigt



LED001

- |   |                     |
|---|---------------------|
| 1 | LED-lampe           |
| 2 | Netdel (LED-driver) |

### Symboler på apparatet

**IP68**



Apparatet er støv- og vandtæt ned til 2 m.

**IP54**

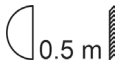
Apparatet er beskyttet mod støv og indtrængning af vandsprøjt.



Apparatet svarer til beskyttelsesklasse III. Apparatet må kun anvendes med sikkerhedslavspænding.



Transformatoren er en sikkerhedstransformator, der leverer en sikkerhedslavspænding på sekundærsiden.



Brug kun apparatet i en sikkerhedsafstand på mindst 0,5 m til vandet.



Beskyt apparatet mod direkte sollys.



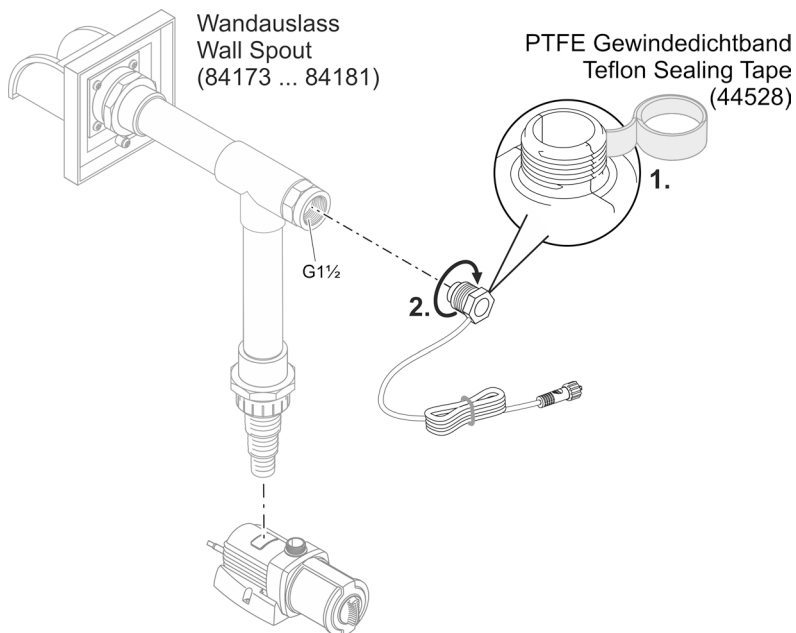
Apparatet må ikke bortskaffes som normalt husholdningsaffald.



Læs brugsanvisningen.

# Montering og ibrugtagning

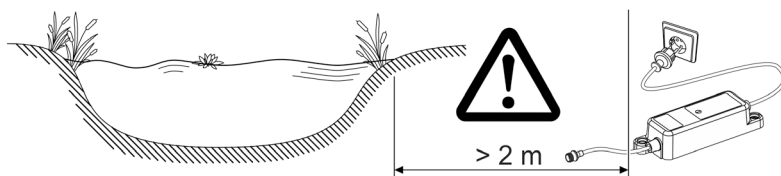
## Montering



DA

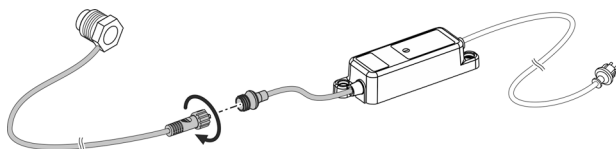
LED0013

## Opstilling og tilslutning



- Placer netdelen mindst 2 m fra bassinets kant.

LED0012



- Forbind lampens tilslutningsledning med bøsningen på netdelen, og spænd omløbermøtrikken med hånden.

LED0014

## Tænd / sluk

**Tænd for apparatet:** Sæt apparatets netstik i stikkontakten. Apparatet tænder med det samme.

**Sluk for apparatet:** Træk apparatets netstik ud.

## Rengøring og vedligeholdelse

### BEMÆRK

Brug ikke aggressive rengøringsmidler eller kemiske opløsningsmidler. Sådanne midler kan beskadige huset, forringe enhedens funktion, og skade dyr, planter og miljøet.

► Rengør kun apparatet med rent vand og en blød børste eller en svamp.

## Tekniske data

| Beskrivelse             |                 | Netdel (LED-driver) |               |
|-------------------------|-----------------|---------------------|---------------|
| Primær                  | Spænding        | AC V                | 220 ... 240   |
|                         | Netfrekvens     | HZ                  | 50/60         |
|                         | Ledningslængde  | m                   | 2             |
| Sekundær                | Spænding        | DC V                | 12            |
|                         | Permanent strøm | mA                  | 350           |
|                         | Maks. effekt    | W                   | 3             |
| Beskyttelses-<br>grad   | Apparat         | IP54                |               |
|                         | 12V-tilslutning | IP44                |               |
| Beskyttelsesklasse      |                 | II                  |               |
| Omgivelsestemp.område   |                 | °C                  | +4 ... +40    |
| Dimensioner (L × B × H) |                 | mm                  | 160 × 35 × 46 |
| Vægt                    |                 | g                   | 570           |

| Beskrivelse             |                 | Lyskilde |              |
|-------------------------|-----------------|----------|--------------|
| Spænding                |                 | DC V     | 12           |
| Permanent strøm         |                 | mA       | 350          |
| Maks. effektforbrug     |                 | W        | 2,4          |
| Lysfarve                |                 | K        | 2700         |
| Lysstrøm, samlet        |                 | lm       | 120          |
| Energiklasse            |                 | G        |              |
| Beskyttelses-<br>grad   | Lyskilde        | IP68     |              |
|                         | 12V-tilslutning | IP44     |              |
| Beskyttelsesklasse      |                 | III      |              |
| Omgivelsestemp.område   |                 | °C       | +4 ... +35   |
| Dimensioner (L × B × H) |                 | mm       | 42 × 35 × 35 |



| Beskrivelse              |   | Lyskilde |
|--------------------------|---|----------|
| Tilslutningskabel længde | m | 3        |
| Vægt                     | g | 220      |

## Bortskaffelse

### BEMÆRK

Dette apparat må ikke bortskaffes som husholdningsaffald.

- ▶ Bortskaf apparatet på genbrugssteder, der er beregnet til det.
- ▶ Ved spørgsmål kontakt din lokale genbrugsstation. Der kan du få oplysninger om den korrekte bortskaffelse af apparatet.
- ▶ Gør apparatet ubrugeligt ved at skære kablet af.

DA

## ADVARSEL

- ▶ Dette apparatet kan brukes av barn som er 8 år eller eldre, samt av personer med reduserte fysiske, sensoriske eller mentale begrensninger, eller som mangler erfaring og kunnskap, hvis de er under oppsikt eller har fått opplæring i riktig bruk av apparatet, og forstår farene forbundet med å bruke dette. Barn må ikke leke med apparatet. Rengjøring eller brukervedlikehold må ikke utføres av barn uten at de er under oppsikt.
- 

## Tilsiktet bruk

Bruk produktet som er beskrevet i denne anvisningen utelukkende på følgende måte:

- Som lykt
- Med overholdelse av de tekniske dataene. (→ Tekniske data)

Følgende restriksjoner gjelder for apparatet:

- Skal ikke brukes for nærings- eller industriformål.

## Sikkerhetsanvisninger

### Elektrisk tilkobling

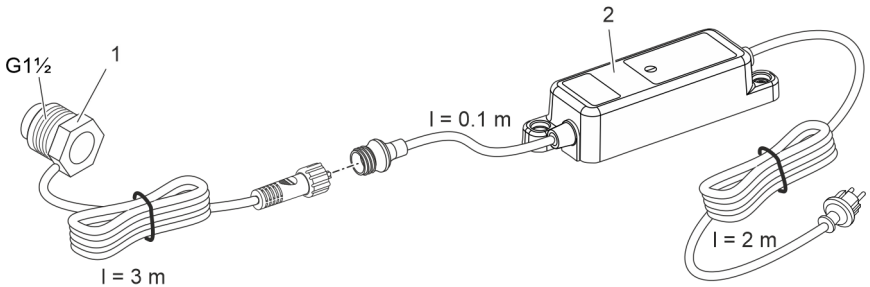
- Ved elektriske installasjoner utendørs gjelder spesielle forskrifter. Den elektriske installasjonen må kun utføres av en elektroinstallatør.
  - Elektroinstallatøren er kvalifisert på bakgrunn av sin faglige utdanning, kunnskaper og erfaringer, og kan foreta elektriske installasjoner utendørs. De kan oppdage mulige farer og følger regionale og nasjonale normer, forskrifter og bestemmelser.
  - Kontakt en elektrofagperson ved spørsmål og problemer.
- Bruk kun strømadapteren som er med i leveringsomfanget.
- Apparatet må bare kobles til en forskriftsmessig installert stikkontakt.
- Apparatet skal bare kobles til dersom apparatets og strømforsyningens elektriske spesifikasjoner stemmer overens.
- Forsikre deg om at apparatet via strømtilkoblingen på stedet er utstyrt med en jordfeilbryter med en utløserstrøm på maksimalt 30 mA. Ta ev. kontakt med din elektriker.
- Åpne stikkontakter og bokser må beskyttes mot fuktighet.

## Sikker drift

- Ikke se direkte inn i lyskilden.
- Ikke bruk apparatet når elektriske ledninger eller hus er skadet.
- En skadet strømføring kan ikke skiftes ut. Kast apparatet på forskriftsmessig måte.
- Apparatet må aldri bæres eller trekkes ut etter ledningen.
- Legg ledningene slik at de er beskyttet mot skader, og slik at ingen kan snuble over dem.
- Hvis det oppstår problemer, ber vi deg ta kontakt med autorisert kundeservice eller OASE.

## Produktbeskrivelse

### Oversikt



LED0011

- |   |                      |
|---|----------------------|
| 1 | LED-lampe            |
| 2 | Nettdel (LED-driver) |

### Symboler på apparatet

**IP68**



Apparatet er støvtett og vanntett opptil 2 m.

**IP54**

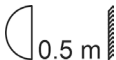
Apparatet er beskyttet mot støv og vannsprut fra alle sider.



Apparatet tilsvarer beskyttelsesklasse III. Apparatet må kun brukes med lav sikkerhetsspenning.



Transformatoren er en sikkerhetstransformator som gir ekstra lav spenning på sekundærsiden.



Apparatet må kun brukes med en sikkerhetsavstand på minst 0,5 m fra brennbare materialer.



Beskytt apparatet mot direkte sollys.



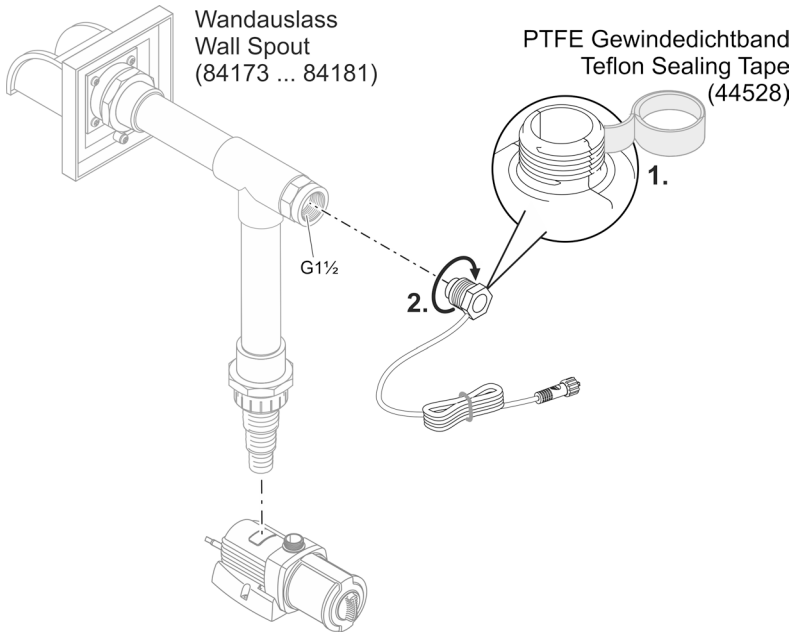
Ikke kast apparatet med vanlig husholdningsavfall.



Les bruksanvisningen.

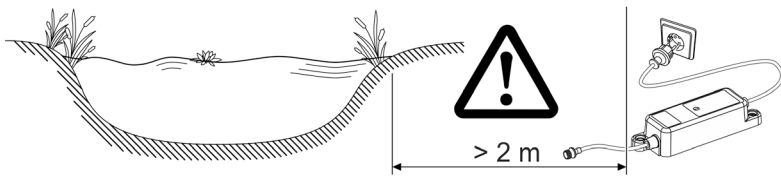
# Montering og igangsetting

## Montering



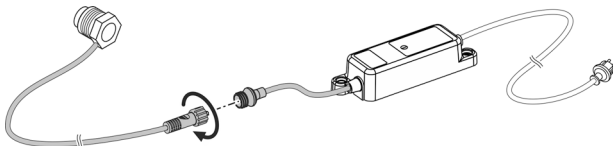
LED0013

## Installasjon og tilkobling



- Plasser nettdelen minst 2 m fra dammen.

LED0012



- Koble lampens tilkoblingsledning til kontakten på nettdelen og skru til overfalsmutteren for hånd.

LED0014

## Slå av/på

**Slå på apparatet:** Plugg strømadapterens netstøpsel inn i stikkontakten. Apparatet slås på.

**Slå av apparatet:** Trekk ut strømadapterens netstøpsel.

## Rengjøring og vedlikehold

### MERK

Ikke bruk noen aggressive rengjøringsmidler eller kjemiske løsemidler. Slike midler kan skade huset, redusere funksjonsevnen til apparatet og skade dyr, planter og miljø.

► Rengjør apparatet kun med rent vann og en myk børste eller svamp.

## Tekniske data

| Beskrivelse                |                 | Nettdel (LED-driver) |               |
|----------------------------|-----------------|----------------------|---------------|
| Primær                     | Spenning        | AC V                 | 220 ... 240   |
|                            | Nettfrekvens    | HZ                   | 50/60         |
|                            | Ledningslengde  | m                    | 2             |
| Sekundær                   | Spenning        | DC V                 | 12            |
|                            | Konstantstrøm   | mA                   | 350           |
|                            | Maks. effekt    | W                    | 3             |
| Beskyttelsesart            | Apparat         | IP54                 |               |
|                            | 12-V-tilkobling | IP44                 |               |
| Beskyttelsesklasse         |                 | II                   |               |
| Omgivelsestemperaturområde |                 | °C                   | +4 ... +40    |
| Mål (L × B × H)            |                 | mm                   | 160 × 35 × 46 |
| Vekt                       |                 | g                    | 570           |

| Beskrivelse                |                 | Lampe |              |
|----------------------------|-----------------|-------|--------------|
| Spenning                   |                 | DC V  | 12           |
| Konstantstrøm              |                 | mA    | 350          |
| Maks. effektopptak         |                 | W     | 2,4          |
| Lysfarge                   |                 | K     | 2700         |
| Lysstrøm, samlet           |                 | lm    | 120          |
| Energieffektivitetsklasse  |                 | G     |              |
| Beskyttelsesart            | Lampe           | IP68  |              |
|                            | 12-V-tilkobling | IP44  |              |
| Beskyttelsesklasse         |                 | III   |              |
| Omgivelsestemperaturområde |                 | °C    | +4 ... +35   |
| Mål (L × B × H)            |                 | mm    | 42 × 35 × 35 |

NO

| Beskrivelse             |   | Lampe |
|-------------------------|---|-------|
| Lengde tilkoblingskabel | m | 3     |
| Vekt                    | g | 220   |

## Kassering

### MERK

Dette apparatet må ikke kastes i vanlig husholdningsavfall.

- ▶ Apparatet må avhendes i henhold til gjeldende forskrifter via godkjent avfallsmottak.
- ▶ Ved spørsmål kan du ta kontakt med ditt lokale avfallsselskap. Der finner du informasjon om forskriftsmessig deponering av apparatet.
- ▶ Sørg for å gjøre apparatet ubrukelig ved å klippe over kablene.

## VARNING

- ▶ Denna apparat kan användas av barn som är 8 år eller äldre samt av personer med sänkt fysisk, sensorisk eller mental förmåga eller brist på erfarenhet och kunskap förutsatt att de hålls under uppsikt eller instrueras i hur de använder apparaten säkert samt de risker som kan uppstå. Barn får inte leka med apparaten. Rengöring och användarunderhåll får inte utföras av barn utan uppsikt.
- 

## Ändamålsenlig användning

Använd produkten som beskrivs i den här handboken endast på följande sätt:

- Som lampa
- Med hänsyn till tekniska data. (→ Tekniska data)

För apparaten gäller följande begränsningar:

- Använd inte för kommersiella eller industriella ändamål.

SV

## Säkerhetsanvisningar

### Elanslutning

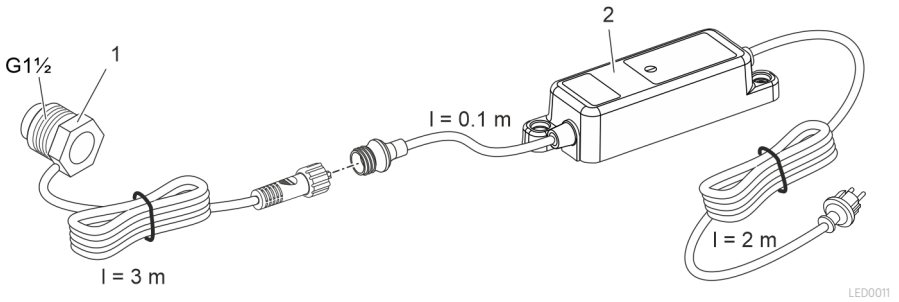
- För elinstallation utomhus gäller särskilda föreskrifter. Elinstallationen får endast utföras av en behörig elinstallatör.
  - En behörig elinstallatör med yrkesutbildning, kunskaper och erfarenhet är kvalificerad och får därmed utföra elinstallationer utomhus. En behörig elinstallatör kan känna igen faror och beaktar lokala och nationella standarder, föreskrifter och bestämmelser.
  - Om frågor eller problem uppstår måste du kontakta en elinstallatör.
- Använd endast nätdelen som ingår i leveransen.
- Anslut endast apparaten till ett vägguttag som installerats enligt gällande föreskrifter.
- Apparaten får endast anslutas om de elektriska data som gäller för apparaten stämmer överens med strömförsörjningen.
- Kontrollera att apparaten är nätansluten via en jordfelsbrytare med en nominell läckström till jord som uppgår till max. 30 mA. Kontakta eventuellt en elspecialist.
- Skydda öppna kontakter och uttag mot fukt.

## Säker drift

- Titta inte direkt in i ljuskällan.
- Använd inte apparaten om elektriska ledningar eller kåpor har skadats.
- En skadad anslutningskabel kan inte bytas ut. Skrota apparaten.
- Bär inte och dra inte apparaten i elkabeln.
- Dra kablarna så att de är skyddade motskador och att ingen kan snava över dem.
- Kontakta behörig kundtjänst eller OASE om problem uppstår.

## Produktbeskrivning

### Översikt



- |   |                     |
|---|---------------------|
| 1 | LED-lampa           |
| 2 | Nät-del (LED-enhet) |

### Symboler på apparaten

**IP68**



Apparaten är dammtät och vattentät ned till 2 m.

**IP54**

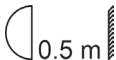
Apparaten är skyddad mot stänkvatten i alla sidor.



Apparaten motsvarar skyddsklass III. Använd endast apparaten med säker lågspänning.



Transformatorn är en säkerhetstransformator som levererar en säker lågspänning på sekundärsidan.



Använd endast apparaten med ett säkerhetsavstånd på minst 0,5 m från brännbara material.



Skydda apparaten mot direkt solljus.



Apparaten får inte kastas i vanliga hushållssopor.

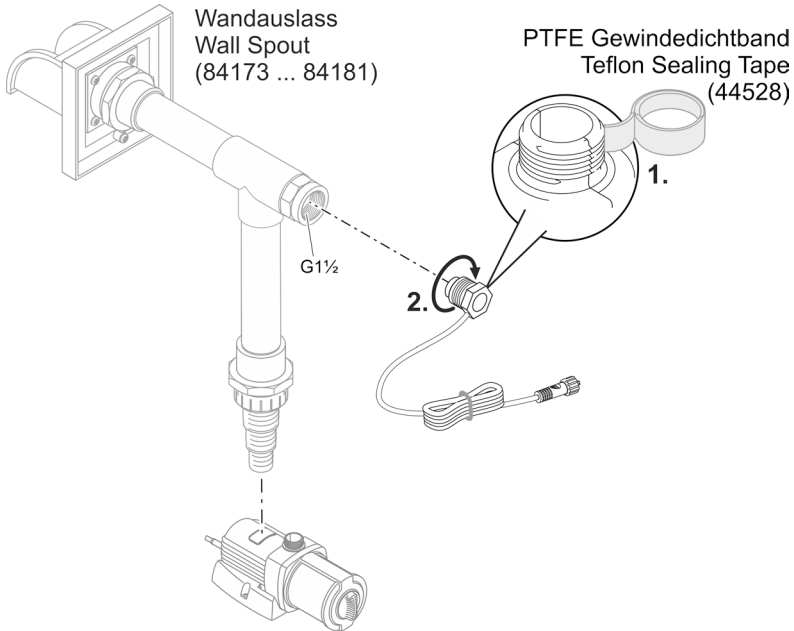


Läs bruksanvisningen.



# Montering och driftstart

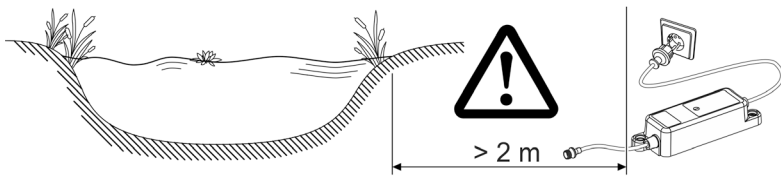
## Montering



SV

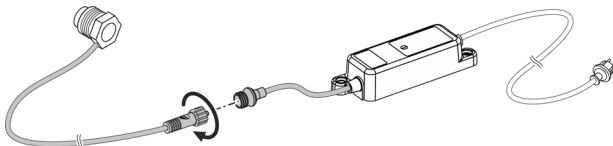
LED0013

## Installation och anslutning



- Positionera transformatorn minst 2 m från dammens kant.

LED0012



- Anslut lampans strömkabel till uttaget på nätdelen och dra sedan åt överfallsmuttern för hand.

LED0014

## Påslagning / fråslagning

**Aktivera apparaten:** Anslut nätdelens stickkontakt till stickuttaget. Apparaten startar direkt.

**Inaktivera apparaten:** Dra ut nätdelens stickkontakt.

## Rengöring och underhåll

### ANVISNING

Använd inga aggressiva rengöringsmedel eller kemiska lösningar. Dessa medel kan angripa kåpan, försämra apparatens funktion och skada djur, växter och miljön.

► Rengör apparaten endast med rent vatten och en mjuk borste eller en svamp.

## Tekniska data

| Beskrivning                 | Nätdel (LED-enhet) |               |             |
|-----------------------------|--------------------|---------------|-------------|
| Primär                      | Spänning           | AC V          | 220 ... 240 |
|                             | Nätfrekvens        | HZ            | 50/60       |
|                             | Kabellängd         | m             | 2           |
| Sekundär                    | Spänning           | DC V          | 12          |
|                             | Konstantström      | mA            | 350         |
|                             | Max. effekt        | W             | 3           |
| Kapslingsklass              | Apparat            | IP54          |             |
|                             | 12 V-anslutning    | IP44          |             |
| Skyddsklass                 | II                 |               |             |
| Område omgivningstemperatur | °C                 | +4 ... +40    |             |
| Mått (L × B × H)            | mm                 | 160 × 35 × 46 |             |
| Vikt                        | g                  | 570           |             |

| Beskrivning                 | Lampa           |              |
|-----------------------------|-----------------|--------------|
| Spänning                    | DC V            | 12           |
| Konstantström               | mA              | 350          |
| Max. effektförbrukning      | W               | 2,4          |
| Ljusfärg                    | K               | 2700         |
| Ljusflöde, totalt           | lm              | 120          |
| Energiklass                 | G               |              |
| Kapslingsklass              | Lampa           | IP68         |
|                             | 12 V-anslutning | IP44         |
| Skyddsklass                 | III             |              |
| Område omgivningstemperatur | °C              | +4 ... +35   |
| Mått (L × B × H)            | mm              | 42 × 35 × 35 |

| Beskrivning      |   | Lampa |
|------------------|---|-------|
| Längd strömkabel | m | 3     |
| Vikt             | g | 220   |

## Avfallshantering

### ANVISNING

Denna apparat får inte kastas i hushållssoporna.

- ▶ Lämna in apparaten till en återvinningscentral.
- ▶ Kontakta lokal återvinningscentral om frågor uppstår. De lämnar information om korrekt avfallshantering.
- ▶ Klipp av kabeln så att apparaten är obrukbar.

## VAROITUS

- ▶ Tätä laitetta saavat käyttää yli 8-vuotiaat lapset, sekä henkilöt, joiden fyysiset, aistimelliset tai henkiset kyvyt ovat vähentyneet tai joilla ei ole tarvittavaa kokemusta ja tietoa, vain valvonnan alaisina ja kun heille on annettu opastusta laitteen turvallisesta käytöstä ja kun he ymmärtävät laitteen käytöstä mahdollisesti seuraavat vaarat. Lapset eivät saa leikkiä laitteella. Puhdistus ja käyttäjän suorittama huolto eivät saa tapahtua lasten toimesta ilman valvontaa.
- 

## Määräystenmukainen käyttö

Käytä tässä käyttöohjeessa kuvattua tuotetta ainoastaan seuraavasti:

- LamLamppu
- Teknisiä tietoja noudattaen. (→ Tekniset tiedot)

Laitteelle ovat voimassa seuraavat rajoitukset:

- Ei ammattimaiseen tai teolliseen käyttöön.

## Turvaohjeet

### Sähköliitäntä

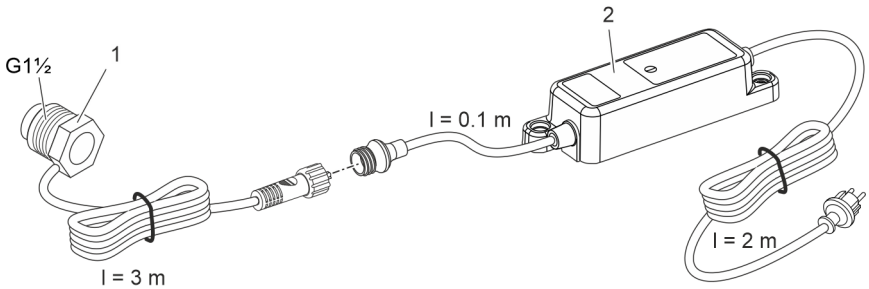
- Ulkotiloissa tapahtuvaa sähköasennusta koskevat erityiset määräykset. Sähköasennuksen saa suorittaa vain sähköalan ammattilainen.
  - Sähköalan ammattilaisella on ammattikoulutuksen, tietojen ja kokemusten ansiosta pätevyys suorittaa ulkotiloissa tapahtuvia sähköasennuksia. Hän voi tunnistaa mahdolliset vaarat ja ottaa huomioon maakohtaiset normit, määräykset ja säädökset.
  - Jos sinulla on kysymyksiä, käänny sähköalan ammattilaisen puoleen.
- Käytä vain toimitukseen sisältyvää verkkolaitetta.
- Yhdistä laite vain määräysten mukaisesti asennettuun pistorasiaan.
- Laitteen saa yhdistää vain silloin, kun laitteen ja virransyötön sähkötiedot vastaavat toisiaan.
- Varmista, että laite on varmistettu verkon puoleisella vikavirtasuojalaitteella, jonka nimellisvikavirta on enintään 30 mA. Käänny tarvittaessa sähköalan ammattilaisen puoleen.
- Suojaa avoimet pistokkeet ja holkit kosteudelta.

## Turvallinen käyttö

- Suoraan valolähteeseen ei saa katsoa.
- Laitetta ei saa käyttää, jos sähköjohdot tai kotelo ovat vaurioituneet.
- Vaurioitunutta liitännäjohtoa ei voi vaihtaa. Hävitä laite asianmukaisesti.
- Laitetta ei saa kantaa tai vetää sähköjohdosta.
- Aseta kaapelit siten, että ne ovat suojassa vaurioilta ja siten, että kukaan ei voi kompastua niihin.
- Jos sinulla on ongelmia, ota yhteyttä valtuutettuun asiakaspalveluun tai OASE.

## Tuotekuvaus

### Yleiskatsaus



LED001

- 1 LED-lamppu
- 2 Verkkolaite (LED-ajuri)

### Laitteessa olevat symbolit

**IP68**



Laite on pöly- ja vesitiivis 2 metriin saakka.

**IP54**

Laite on suojattu pölyä ja roiskeveden sisäänpääsystä vastaan joka puolelta.



Laite vastaa suojausluokkaa III. Käytä laitetta vain suojapienjännitteellä.



Muuntaja on turvamuuntaja, joka tuottaa toisiopuolella suojapienjännitteen.



Käytä laitetta vain vähintään 0,5 m turvetaäisyydellä palavista materiaaleista.



Suojaa laite suoralta auringonvalolta



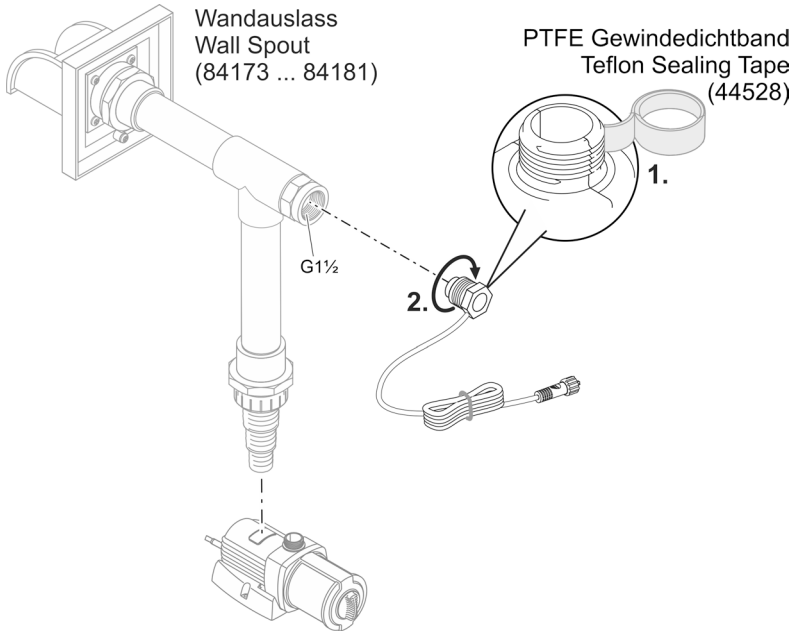
Älä hävitä laitetta tavallisen talousjätteen mukana.



Lue käyttöohje.

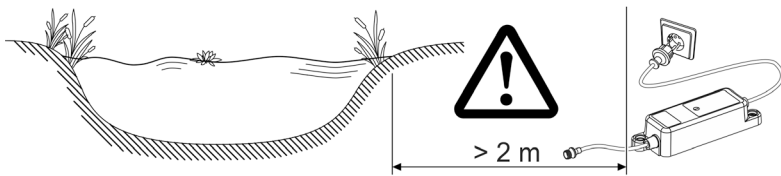
# Asennus ja käyttöönotto

## Asennus



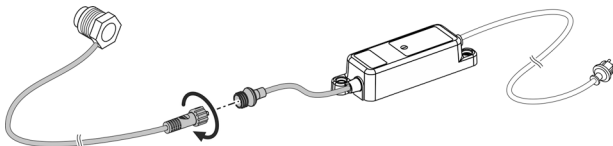
LED0013

## Sijoitus ja liitäntä



LED0012

- Sijoita verkkolaite vähintään 2 m etäisyydelle lammikon reunasta.



LED0014

- Yhdistä lampun liitäntäjohto verkkolaitteen liittimeen ja kiristä liitosmutteri käsiuukuuteen.

## Päällekytkentä/poiskytkentä

**Laitteen päällekytkentä:** Työnnä verkkolaitteen verkkopistoke pistorasiaan. Laitte kytkeytyy heti päälle.

**Laitteen poiskytkentä:** Irrota verkkolaitteen verkkopistoke pistorasiasta.

## Puhdistus ja huolto

### OHJE

Älä käytä mitään syövyttäviä puhdistusaineita tai kemiallisia liuoksia. Nämä aineet voivat vaurioittaa koteloa, haitata laitteen toimintaa ja aiheuttaa vahinkoja eläimille, kasveille ja ympäristölle.

► Puhdista laite vain puhtaalla vedellä ja pehmeällä harjalla tai sienellä.

## Tekniset tiedot

| Kuvaus                  | Verkkolaite (LED-ajuri) |      |               |
|-------------------------|-------------------------|------|---------------|
| Ensiö                   | Jännite                 | AC V | 220 ... 240   |
|                         | Verkkotaajuus           | HZ   | 50/60         |
|                         | Johdon pituus           | m    | 2             |
| Toisio                  | Jännite                 | DC V | 12            |
|                         | Vakiovirta              | mA   | 350           |
|                         | Maksimiteho             | W    | 3             |
| Kotelointiluokka        | Laite                   |      | IP54          |
|                         | 12 V:n liitäntä         |      | IP44          |
| Suojausluokka           |                         |      | II            |
| Ympäristölämpötila-alue | °C                      |      | +4 ... +40    |
| Mitat (P x L x K)       | mm                      |      | 160 x 35 x 46 |
| Paino                   | g                       |      | 570           |

| Kuvaus                  | Valot           |  |            |
|-------------------------|-----------------|--|------------|
| Jännite                 | DC V            |  | 12         |
| Vakiovirta              | mA              |  | 350        |
| Maks. tehontarve        | W               |  | 2,4        |
| Valon väri              | K               |  | 2700       |
| Valovirta, yhteensä     | lm              |  | 120        |
| energiätehokkuusluokka  |                 |  | G          |
| Kotelointiluokka        | Valot           |  | IP68       |
|                         | 12 V:n liitäntä |  | IP44       |
| Suojausluokka           |                 |  | III        |
| Ympäristölämpötila-alue | °C              |  | +4 ... +35 |

| <b>Kuvaus</b>           |    | <b>Valot</b> |
|-------------------------|----|--------------|
| Mitat (P x L x K)       | mm | 42 x 35 x 35 |
| Liitäntäkaapelin pituus | m  | 3            |
| Paino                   | g  | 220          |

## Hävittäminen

### OHJE

Tätä laitetta ei saa hävittää talousjätteiden mukana.

- ▶ Hävitä laite viemällä se vastaavaan jätehuoltopisteeseen.
- ▶ Jos sinulla on kysymyksiä, käänny paikallisen jätehuoltoyrityksen puoleen. Sieltä saat tietoja laitteen asianmukaisesta hävityksestä.
- ▶ Tee laite tätä ennen käyttökelvottomaksi leikkaamalla kaapelit poikki.



## FIGYELMEZTETÉS

- ▶ A jelen készüléket 8 évesnél idősebb gyermekek, valamint csökkent fizikai, érzékszervi vagy mentális képességű, ill. hiányos tapasztalattal és megfelelő tudással rendelkező személyek akkor kezelhetik, ha felügyelet alatt állnak, vagy a készülék biztonságos használata vonatkozásában eligazításban részesültek, és megértették az ebből eredő veszélyeket. Gyermekek nem játszhatnak a készülékkel. Tisztítást és a felhasználó által végzendő karbantartási munkákat nem végezhetnek olyan gyermekek, akik nem állnak felügyelet alatt.

## Rendeltetészerű használat

A jelen útmutatóban leírt terméket kizárólag a következők szerint használja:

- Lámpaként
- A műszaki adatok betartása mellett. (→ Műszaki adatok)

A készülékre a következő korlátozások érvényesek:

- Nem szabad kisipari- vagy ipari célokra használni.

HU

## Biztonsági útmutatások

### Elektromos csatlakoztatás

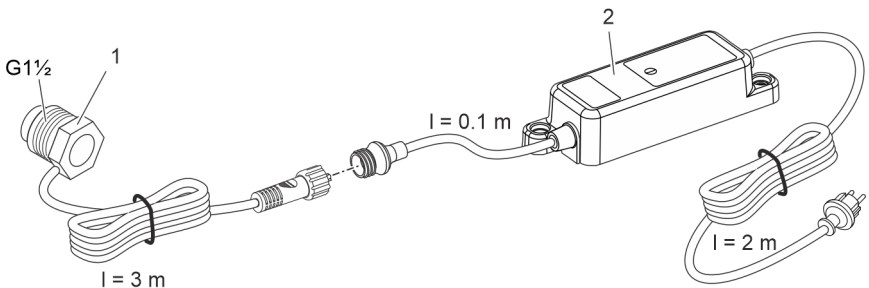
- A kültéren történő villamossági szerelésre speciális előírások érvényesek. A villamossági szerelést csak villamossági szakember végezheti.
  - A villamossági szakember szakmai végzettsége, ismeretei és tapasztalatai alapján megfelelő szakképzettséggel rendelkezik, és végezhet kültéren villamossági szerelést. Képes felismerni a lehetséges veszélyeket és figyelembe veszi a regionális és nemzeti szabványokat, előírásokat és rendelkezéseket.
  - Kérdések és problémák esetén forduljon villamossági szakemberhez.
- Kizárólag a szállítási terjedelemben szereplő tápegységet használja.
- A készüléket csak előírászerűen telepített dugaszolóaljzatról működtesse.
- Csak akkor csatlakoztassa a készüléket, ha a készülék és az áramellátás elektromos adatai megegyeznek.
- Biztosítsa, hogy a készülék max. 30 mA-es mérő-hibaáramú hálózati hibaáram-védőberendezéssel rendelkezzen. Adott esetben forduljon villanszerelőhöz.
- A nyitott csatlakozódugót és a csatlakozóaljzatot óvni kell a nedvességtől.

## Biztonságos működés

- Nem szabad közvetlenül a fényforrásba nézni.
- Ne használja a készüléket, sérült elektromos vezetékek vagy a burkolat sérülése esetén.
- A sérült csatlakozó vezeték nem cserélhető ki. Gondoskodjon a készülék szakszerű ártalmatlanításáról.
- Ne hordozza vagy húzza a készüléket az elektromos csatlakozóvezetékénél fogva!
- A vezetékeket sérülésveszélytől védetten fektesse le úgy, hogy senki ne eshessen el bennük.
- Probléma esetén forduljon szakkereskedőjéhez vagy az OASE vállalathoz.

## Termékleírás

### Áttekintés



LED001

- |   |                          |
|---|--------------------------|
| 1 | LED lámpa                |
| 2 | Tápegység (LED-meghajtó) |

## A készülék szimbólumai

# IP68



A készülék porálló, és 2 méterig vízálló.

# IP54

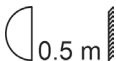
A készülék védett por és fröccsenő víz behatolása ellen minden oldalról.



A készülék megfelel a III. védelmi osztálynak. A készüléket csak biztonsági kisfeszültséggel működtesse.



A transzformátor biztonsági transzformátor, amely biztonsági alacsony feszültséget szolgáltat a szekunder oldalán.



A készüléket éghető anyagoktól legalább 0,5 m-es biztonságos távolságban működtesse.



Óvja a készüléket a közvetlen napfénytől.



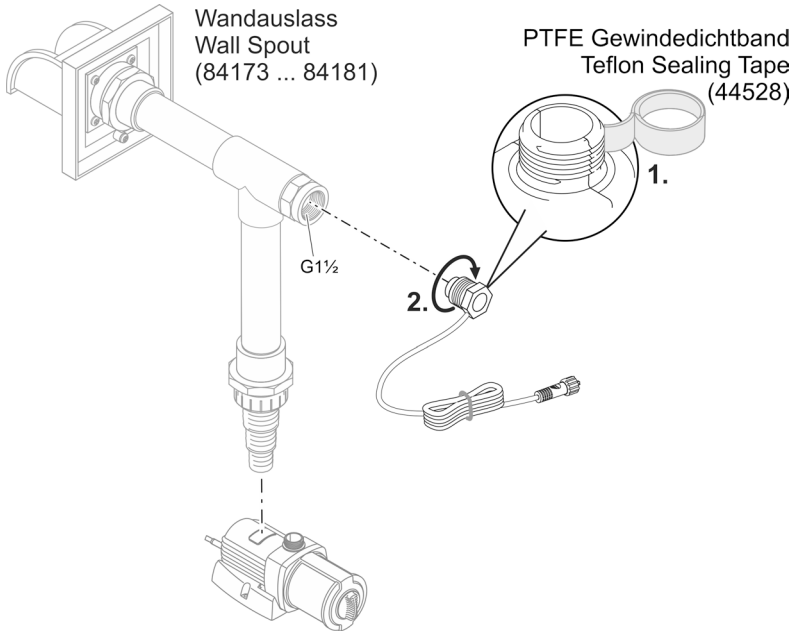
A készüléket ne dobja ki a háztartási hulladékok közé.



Olvassa el a használati útmutatót.

# Összeszerelés és üzembe helyezés

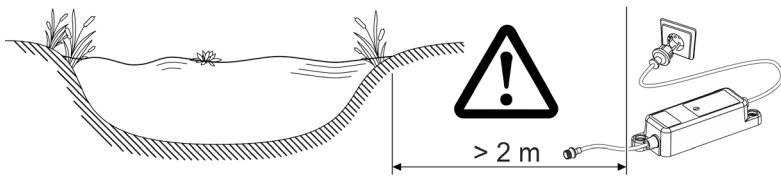
## Felszerelés



HU

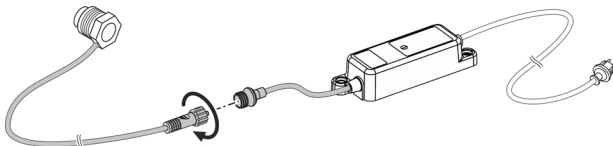
LED0013

## Felállítás és csatlakoztatás



- A tápegységet a tó peremétől legalább 2 méter távolságban telepítse.

LED0012



- Csatlakoztassa a lámpatest csatlakozókábelét a tápegység aljzatához, és kézzel húzza meg a hollandi anyát.

LED0014

## Bekapcsolás / kikapcsolás

**A berendezés bekapcsolása:** Dugja be a tápegység csatlakozódugaszát a dugaszolóaljzatba. A készülék azonnal bekapcsol.

**A berendezés kikapcsolása:** Húzza ki a tápegység hálózati csatlakozódugaszát.

## Tisztítás és karbantartás

### TUDNIVALÓ:

Ne használjon agresszív tisztítószeret vagy kémiai oldatokat. Ezek a szerek károsíthatják a házat, hátrányosan befolyásolhatják a készülék működését, valamint ártanak az állatoknak, növényeknek és a környezetnek.

► A készüléket csak tiszta vízzel és puha kefével vagy szivaccsal tisztítsa.

## Műszaki adatok

| Leírás                 | Tápegység (LED-meghajtó) |      |               |
|------------------------|--------------------------|------|---------------|
| Primer                 | Feszültség               | AC V | 220 ... 240   |
|                        | Hálózati frekvencia      | Hz   | 50/60         |
|                        | Vezeték hossz            | m    | 2             |
| Szekunder              | Feszültség               | DC V | 12            |
|                        | Állandó áram             | mA   | 350           |
|                        | Max. teljesítmény        | W    | 3             |
| Védettségi fokozat     | Készülék                 |      | IP54          |
|                        | 12 V-os csatlakozás      |      | IP44          |
| Védettségi osztály     |                          |      | II            |
| Környezeti hőmérséklet | °C                       |      | +4 ... +40    |
| Méret (H x Sz x Ma)    | mm                       |      | 160 x 35 x 46 |
| Súly                   | g                        |      | 570           |

| Leírás                      | Fényforrás          |  |            |
|-----------------------------|---------------------|--|------------|
| Feszültség                  | DC V                |  | 12         |
| Állandó áram                | mA                  |  | 350        |
| Max. teljesítményfelvétel   | W                   |  | 2,4        |
| Fény színe                  | K                   |  | 2700       |
| Összes fényáram             | lm                  |  | 120        |
| Energiahatékonysági osztály |                     |  | G          |
| Védettségi fokozat          | Fényforrás          |  | IP68       |
|                             | 12 V-os csatlakozás |  | IP44       |
| Védettségi osztály          |                     |  | III        |
| Környezeti hőmérséklet      | °C                  |  | +4 ... +35 |

| Leírás                  |    | Fényforrás   |
|-------------------------|----|--------------|
| Méreték (H x Sz x Ma)   | mm | 42 x 35 x 35 |
| Csatlakozó kábel hossza | m  | 3            |
| Súly                    | g  | 220          |

## Megsemmisítés

### TUDNIVALÓ:

A készüléket nem szabad háztartási hulladékként ártalmatlanítani.

- ▶ A készüléket az erre szolgáló visszavételi rendszeren keresztül adja le ártalmatlanításra.
- ▶ Ha bármilyen kérdése van, forduljon a helyi hulladékkezelő vállalathoz. Ott tájékoztatást kap a készülék megfelelő ártalmatlanításáról.
- ▶ A kábel levágásával tegye használhatatlanná a készüléket.

## OSTRZEŻENIE

- ▶ Urządzenie może być używane przez dzieci od 8 lat i ponadto przez osoby o ograniczonych fizycznych i umysłowych zdolnościach, albo nie posiadających niezbędnego doświadczenia i wiedzy, gdy będą one pod nadzorem osoby odpowiedzialnej za bezpieczeństwo użytkownika tego urządzenia lub zostaną odpowiednio przez nią poinstruowane i poinformowane o wynikających stąd zagrożeniach. Dzieciom zabrania się zabawy z tym urządzeniem. Czyszczenie ani czynności serwisowe użytkownika nie mogą być wykonywane przez dzieci bez nadzoru osoby dorosłej.

## Zastosowanie zgodne z przeznaczeniem

Wyrób opisywany w niniejszej instrukcji należy użytkować wyłącznie w następujący sposób:

- Jako lampa
- W warunkach zgodnych z danymi technicznymi. (→ Dane techniczne)

W stosunku do tego urządzenia obowiązują następujące ograniczenia:

- Nie nadaje się do celów rzemieślniczych ani przemysłowych.

## Przepisy bezpieczeństwa

### Przyłącza elektryczne

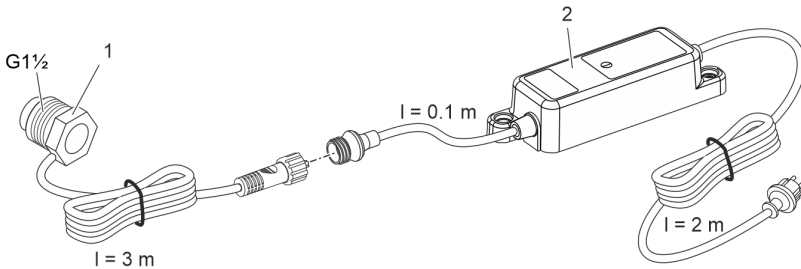
- W stosunku do instalacji elektrycznych na zewnątrz budynków obowiązują specjalne przepisy. Wykonanie instalacji elektrycznej jest dozwolone tylko specjalistom elektrykom.
  - Specjalistą elektrykiem jest osoba, która w oparciu o swoje wykształcenie, wiedzę i doświadczenie jest uprawniona do wykonania instalacji elektrycznych na zewnątrz budynków. Ponadto potrafi rozpoznać możliwe zagrożenia i przestrzega regionalnych i krajowych norm, przepisów i zarządzeń.
  - W przypadku pytań i problemów należy zwrócić się do specjalisty elektryka.
- Używać tylko kabla sieciowego dołączonego do kompletu.
- Urządzenie może być podłączane tylko do prawidłowo zainstalowanego gniazdka.
- Urządzenie podłączyć tylko wtedy, gdy parametry elektryczne urządzenia i zasilania energią są zgodne.
- Upewnij się, że urządzenie jest zasilane z sieci posiadającej zabezpieczenie przed prądami upływowymi, wyzwalane przez prąd upływowi maksymalnie 30 mA. W tej sprawie prosimy zwrócić się do specjalisty elektryka.
- Otwarte gniazdka i wtyczki należy chronić przed wilgocią.

## Bezpieczna eksploatacja

- Nie kierować wzroku bezpośrednio na źródło światła.
- Nie używać tego urządzenia, gdy przewody elektryczne lub obudowa są uszkodzone.
- Uszkodzonego przewodu podłączeniowego nie można wymienić. Urządzenie oddać do utylizacji.
- Nie podnosić ani nie ciągnąć urządzenia za przewód elektryczny.
- Przewody należy układać w sposób zabezpieczający je przed uszkodzeniami i tak, żeby uniknąć możliwości potknięcia się o nie.
- W razie wystąpienia problemów prosimy zwrócić się do autoryzowanego serwisu lub do firmy OASE.

## Opis produktu

### Przegląd



LED001

- 1 Lampa LED
- 2 Zasilacz sieciowy (sterownik LED)

PL

## Symbole na urządzeniu

**IP68**



Urządzenie jest pyłoszczelne i wodoszczelne aż głębokości 2 m.

**IP54**

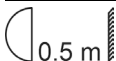
Urządzenie posiada ochronę przed pyłem i bryzgami wody ze wszystkich stron.



Urządzenia spełnia wymagania klasy ochrony III. Urządzenie użytkować tylko z bezpiecznym niskim napięciem.



Transformator jest transformatorem zabezpieczającym, obwód wtórny dostarcza bezpieczne niskie napięcie.



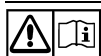
Urządzenie użytkować tylko z odstępem bezpieczeństwa od materiałów palnych wynoszącym co najmniej 0,5 cm.



Urządzenie należy chronić przed bezpośrednim działaniem promieni słonecznych.



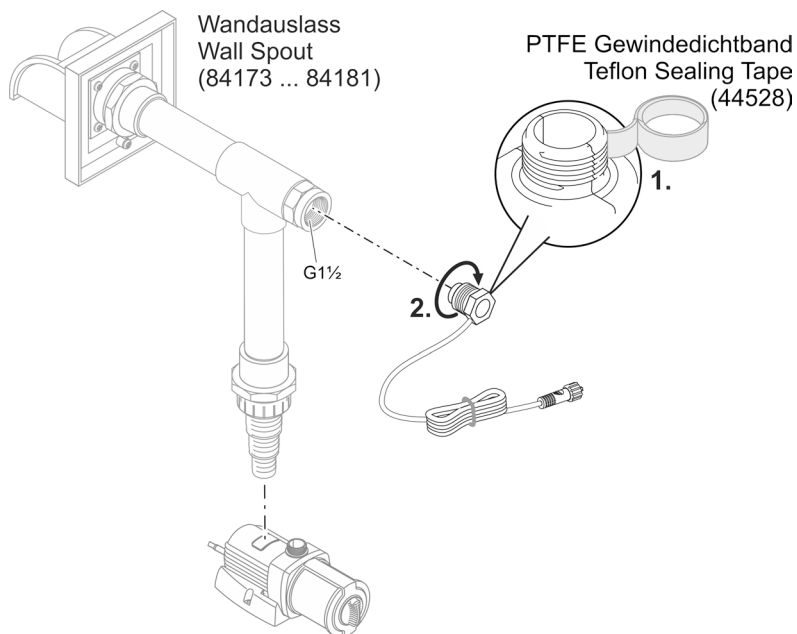
Nie wyrzucać tego urządzenia do zwykłych odpadów komunalnych.



Przeczytaj instrukcję użytkownika.

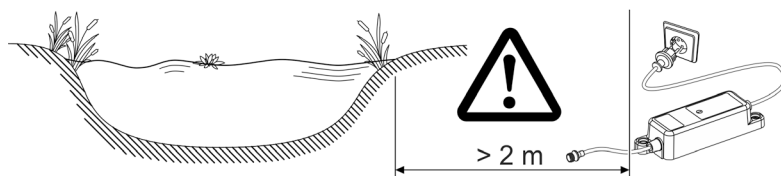
# Montaż i uruchomienie

## Montaż



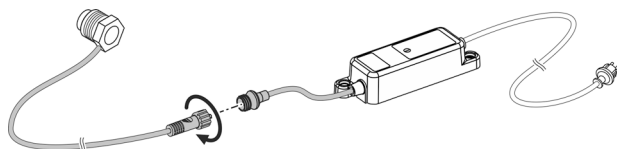
LED0013

## Ustawienie i podłączenie



LED0012

- Zasilacz sieciowy ustawić w odległości przynajmniej 2 m od brzegu stawu.



LED0014

- Przewodem podłączeniowym połączyć lampę z gniazdkiem w zasilaczu sieciowym i ręką dokręcić nakrętkę łączącą.



## Włączenie / wyłączenie

**Włączenie urządzenia:** Wtyczkę zasilacza sieciowego włożyć do gniazdka sieciowego. Urządzenie włącza się natychmiast.

**Wyłączenie urządzenia:** Wyjąć wtyczkę z gniazdka sieciowego.

## Czyszczenie i konserwacja

### WSKAZÓWKA

Nie używać żadnych agresywnych środków czyszczących ani roztworów chemicznych. Te środki mogą spowodować uszkodzenie obudowy, negatywnie wpływając na działanie urządzenia i szkodliwie wpływając na zwierzęta, rośliny i środowisko naturalne.

► Urządzenie umyć tylko czystą wodą i miękką szczoteczką albo gąbką.

## Dane techniczne

| Opis                         | Zasilacz sieciowy (sterownik LED) |               |             |
|------------------------------|-----------------------------------|---------------|-------------|
| Pierwotny                    | Napięcie                          | AC V          | 220 ... 240 |
|                              | Częstotliwość sieci               | Hz            | 50/60       |
|                              | Długość przewodu                  | m             | 2           |
| Wtórny                       | Napięcie                          | DC V          | 12          |
|                              | Prąd stały                        | mA            | 350         |
|                              | Moc maks.                         | W             | 3           |
| Stopień ochrony              | Urządzenie                        | IP54          |             |
|                              | Przyłącze 12 V                    | IP44          |             |
| Klasa ochrony                | II                                |               |             |
| Zakres temperatury otoczenia | °C                                | +4 ... +40    |             |
| Wymiary (D x S x W)          | mm                                | 160 x 35 x 46 |             |
| Masa                         | g                                 | 570           |             |

| Opis                             | Lampa          |            |
|----------------------------------|----------------|------------|
| Napięcie                         | DC V           | 12         |
| Prąd stały                       | mA             | 350        |
| Maks. pobór mocy                 | W              | 2,4        |
| Kolor światła                    | K              | 2700       |
| Strumień światła, całkowity      | lm             | 120        |
| Klasa efektywności energetycznej | G              |            |
| Stopień ochrony                  | Lampa          | IP68       |
|                                  | Przyłącze 12 V | IP44       |
| Klasa ochrony                    | III            |            |
| Zakres temperatury otoczenia     | °C             | +4 ... +35 |

| <b>Opis</b>                   |    | <b>Lampa</b> |
|-------------------------------|----|--------------|
| Wymiary (D x S x W)           | mm | 42 x 35 x 35 |
| Długość kabla podłączeniowego | m  | 3            |
| Masa                          | g  | 220          |

## Usuwanie odpadów

### WSKAZÓWKA

Urządzenia nie wolno wyrzucać do pojemnika na odpady komunalne.

- ▶ Urządzenie należy oddać w wyznaczonym punkcie zbiórki surowców wtórnych.
- ▶ W razie wystąpienia pytań prosimy zwrócić się do lokalnego przedsiębiorstwa gospodarki odpadami. Tak można otrzymać informacje o prawidłowej utylizacji urządzenia.
- ▶ Przed przystąpieniem do utylizacji należy odciąć przewód zasilający urządzenia.

## VAROVÁNÍ

- ▶ Tento přístroj smí používat děti od 8 let a osoby se sníženými tělesnými, sensorickými nebo mentálními schopnostmi nebo s nedostatečnými zkušenostmi a znalostmi pouze v případě, že jsou pod dohledem, nebo že jsou poučeny o bezpečném používání přístroje a chápou nebezpečí, která z tohoto použití vyplývají. Děti si nesmí s přístrojem hrát. Čištění a uživatelská údržba nesmí být prováděna dětmi bez dozoru.

## Použití v souladu s určeným účelem

Výrobek, popsáný v tomto návodu, používejte pouze následujícím způsobem:

- Jako svítidlo
- Při dodržení technických údajů. (→ Technické údaje)

Pro přístroj platí následující omezení:

- Nepoužívat pro komerční nebo průmyslové účely.

## Bezpečnostní pokyny

### Připojka elektrické energie

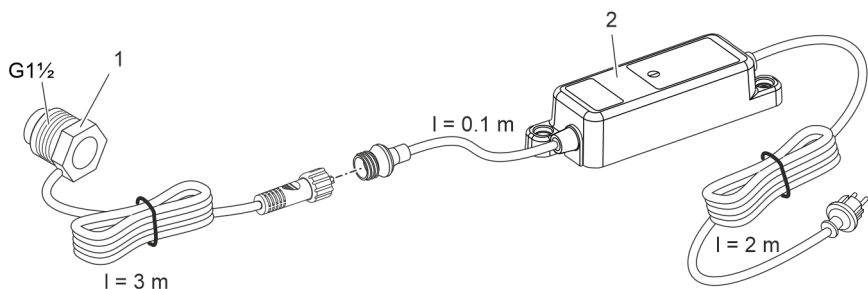
- Na elektroinstalaci ve venkovním prostředí se vztahují zvláštní předpisy. Elektroinstalaci smí provést výhradně elektrikář.
  - Elektrikář má z důvodu svého odborného vzdělání, znalostí a zkušeností kvalifikaci a smí provádět elektroinstalační práce ve venkovním prostředí. Elektrikář dokáže rozpoznat možná rizika a zajistí dodržení místních a národních norem, předpisů a ustanovení.
  - S případnými otázkami a potížemi se obraťte na kvalifikovaného elektrikáře.
- Používejte pouze síťový zdroj, který je součástí dodaného výrobku.
- Přístroj připojujte pouze do zásuvky instalované v souladu s předpisy.
- Přístroje zapojujte pouze tehdy, shodují-li se elektrické údaje přístroje s dostupným napájením.
- Zajistěte, aby byl přístroj jištěn proudovým chráničem s návrhovým nebezpečným proudem maximálně 30 mA. Případně kontaktujte elektrikáře.
- Chraňte otevřené zástrčky a zásuvky před vlhkostí.

## Bezpečný provoz

- Nedívejte se přímo do zdroje světla.
- Nepoužívejte přístroj, pokud jsou poškozeny elektrické vodiče nebo kryt.
- Poškozený přívodní kabel nelze vyměnit. Zlikvidujte přístroj.
- Přístroj nepřehánějte ani netahejte za elektrické vodiče.
- Pokládejte vodiče tak, aby byly chráněny před poškozením a nikdo o ně nemohl zakopnout.
- Při potížích kontaktujte autorizovaný zákaznický servis nebo společnost OASE.

## Popis výrobku

### Přehled



- 1 Svítidlo LED
- 2 Síťový zdroj (ovladač LED)

## Symbols na přístroji

**IP68**



Přístroj je prachotěsný a vodotěsný do 2 m.

**IP54**

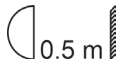
Přístroj je chráněn proti prachu a vniknutí stříkající vody ze všech směrů.



Přístroj odpovídá třídě ochrany III. Přístroj použijte pouze s bezpečným velmi nízkým napětím.



Transformátor je bezpečnostní transformátor, který dodává na sekundární straně bezpečné velmi nízké napětí.



Použijte přístroj pouze v bezpečné vzdálenosti minimálně 0,5 m od hořlavých materiálů.



Chraňte přístroj před vlhkostí a přímým slunečním zářením.



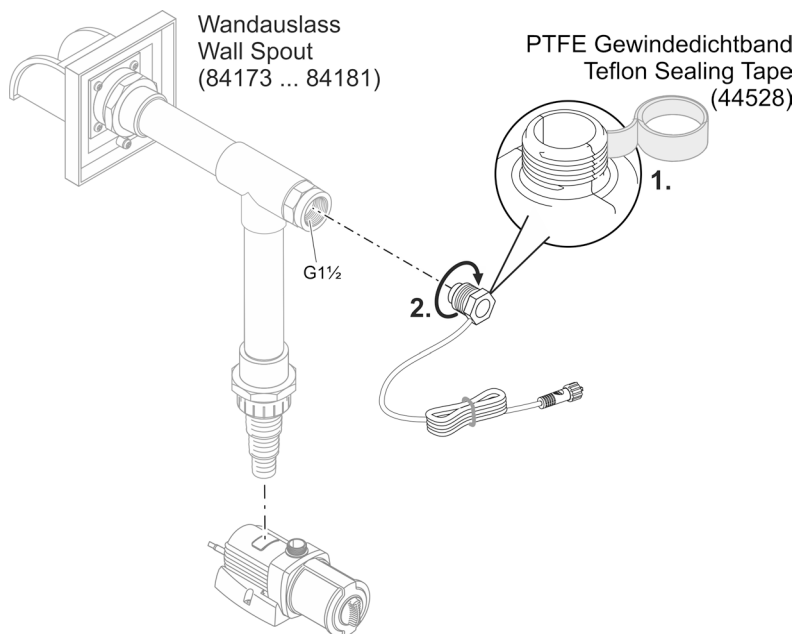
Nelikvidujte přístroj v běžném komunálním odpadu.



Přečtěte si návod k použití.

# Montáž a uvedení do provozu

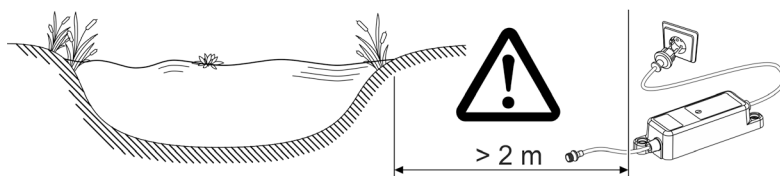
## Montáž



LED0013

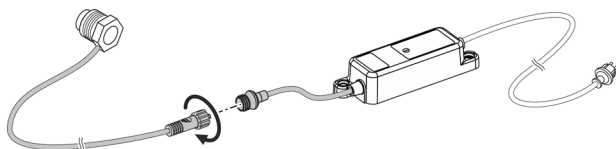
## Umístění a připojení

CS



- Umístěte síťový zdroj minimálně ve vzdálenosti 2 m od okraje jezírka.

LED0012



- Připojte přípojovací vedení svítidla ke zdírce síťového zdroje a rukou utáhněte převlečnou matici.

LED0014

## Zapnutí / vypnutí

**Zapnutí přístroje:** Zapojte zástrčku síťového zdroje do zásuvky. Přístroj se okamžitě zapne.

**Vypnutí přístroje:** Odpojte zástrčku síťového zdroje.

## Čištění a údržba

### UPOZORNĚNÍ

Nepoužívejte žádné agresivní čisticí prostředky nebo chemické roztoky. Tyto prostředky mohou poškodit kryty, narušit funkci přístroje a škodí zvířatům, rostlinám i životnímu prostředí.

► Čistěte přístroj pouze čistou vodou a měkkým kartáčkem nebo houbičkou.

## Technické údaje

| Popis                  | Síťový zdroj (ovladač LED) |               |            |
|------------------------|----------------------------|---------------|------------|
| Primární               | napětí                     | AC V          | 220 až 240 |
|                        | Frekvence sítě             | Hz            | 50/60      |
|                        | Délka vedení               | m             | 2          |
| Sekundární             | napětí                     | DC V          | 12         |
|                        | konstantní proud           | mA            | 350        |
|                        | Max. výkon                 | W             | 3          |
| Stupeň krytí           | Přístroj                   | IP54          |            |
|                        | Přípojka 12 V              | IP44          |            |
| Třída ochrany          | II                         |               |            |
| Rozsah okolních teplot | °C                         | +4 až +40     |            |
| Rozměry (D × Š × V)    | mm                         | 160 × 35 × 46 |            |
| Hmotnost               | g                          | 570           |            |

| Popis                       | Světla        |              |
|-----------------------------|---------------|--------------|
| Napětí                      | DC V          | 12           |
| Konstantní proud            | mA            | 350          |
| Max. příkon                 | W             | 2,4          |
| Barva světla                | K             | 2700         |
| Světelný tok, celkem        | lm            | 120          |
| Třída energetické účinnosti | G             |              |
| Stupeň krytí                | Světla        | IP68         |
|                             | Přípojka 12 V | IP44         |
| Třída ochrany               | III           |              |
| Rozsah okolních teplot      | °C            | +4 až +35    |
| Rozměry (D × Š × V)         | mm            | 42 × 35 × 35 |

| Popis                   |   | Světla |
|-------------------------|---|--------|
| Délka přívodního kabelu | m | 3      |
| Hmotnost                | g | 220    |

## Likvidace

### UPOZORNĚNÍ

Toto zařízení nesmí být likvidováno společně s komunálním odpadem.

- ▶ Likvidujte zařízení ve sběrném dvoře.
- ▶ V případě dotazů kontaktujte místní společnost k likvidaci odpadů. U ní získáte informace o správné likvidaci zařízení.
- ▶ Předtím znemožněte další použití přístroje odříznutím kabelů.

## VÝSTRAHA

- ▶ Tento prístroj môžu používať deti staršie ako 8 rokov a osoby so zníženými fyzickými, zmyslovými alebo mentálnymi schopnosťami alebo s nedostatočnými skúsenosťami a znalosťami, keď sú pod dohľadom alebo boli poučené o bezpečnom používaní prístroja a pochopili nebezpečenstvá, ktoré z toho vyplývajú. Deti sa s prístrojom nesmú hrať. Deti nesmú vykonávať čistenie a používateľskú údržbu.
- 

## Použitie v súlade s určeným účelom

Výrobok opísaný v tomto návode používajte výlučne týmto spôsobom

- Ako svietidlo
- Pri dodržiavaní technických údajov. (→ Technické údaje)

Pro prístroj platia nasledujúce obmedzenia:

- Nepoužívať pre komerčné alebo priemyslové účely.

## Bezpečnostné pokyny

### Prípojka elektrickej energie

- Pre elektrickú inštaláciu vo vonkajšej oblasti platia osobitné predpisy. Elektrickú inštaláciu smie vykonať len kvalifikovaný elektrikár.
  - Kvalifikovaný elektrikár je kvalifikovaný na základe svojho odborného vzdelania, poznatkov a skúseností a smie vykonávať elektrickú inštaláciu vo vonkajšej oblasti. Dokážu rozpoznať možné nebezpečenstvá a dodržiavať regionálne a vnútroštátne normy, predpisy a ustanovenia.
  - Pri otázkach a problémoch sa obráťte na kvalifikovaného elektrikára.
- Používajte len dodaný sieťový zdroj.
- Prevádzkujte prístroj len na zásuvke nainštalovanej podľa predpisov.
- Prístroj pripájajte iba vtedy, ak sa zhodujú elektrické údaje prístroja a napájania elektrickým prúdom.
- Zaisťte, aby bol prístroj istený cez sieťové ochranné zariadenie zvodového prúdu s konštrukčným zvodovým prúdom nie viac ako 30 mA. V prípade potreby sa obráťte na elektrikára.
- Otvorené zástrčky a zásuvky chráňte pred vlhkosťou.

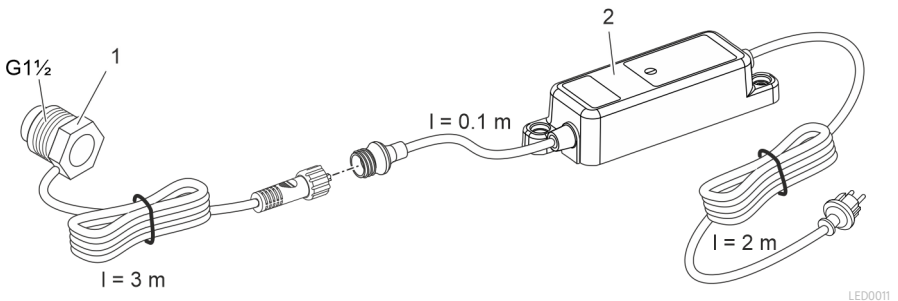


## Bezpečná prevádzka

- Nikdy sa nepozerajte priamo do svetelného zdroja.
- Nepoužívajte prístroj, ak sú elektrické vedenia alebo kryty poškodené.
- Poškodené pripojovacie vedenia sa nedajú nahradiť. Prístroj zlikvidujte.
- Prístroj nenoste ani neťahajte za elektrické vedenie.
- Vedenia pokladajte tak, aby boli chránené pred poškodeniami a aby o ne nemohol nikto zakopnúť.
- V prípade problémov sa obráťte na autorizovaný zákaznícky servis alebo na spoločnosť OASE.

## Popis výrobku

### Prehľad



- |   |                             |
|---|-----------------------------|
| 1 | LED svietidlo               |
| 2 | Sietový zdroj (LED ovládač) |

## Symbole na zariadení

**IP68**



Prístroj je prachotesný a vodotesný do 2 m.

**IP54**

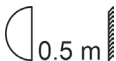
Prístroj je chránený proti prachu a proti vode striekajúcej zo všetkých strán.



Prístroj zodpovedá triede ochrany III. Prístroj prevádzkujte len s bezpečnostným malým napätím.



Transformátor je bezpečnostný transformátor, ktorý sekundárne dodáva bezpečnostné malé napätie.



Prístroj prevádzkujte len v bezpečnej vzdialenosti minimálne 0,5 m od horľavých materiálov.



Prístroj chráňte pred priamym slnečným žiarením.



Prístroj nelikvidujte s bežným domovým odpadom.

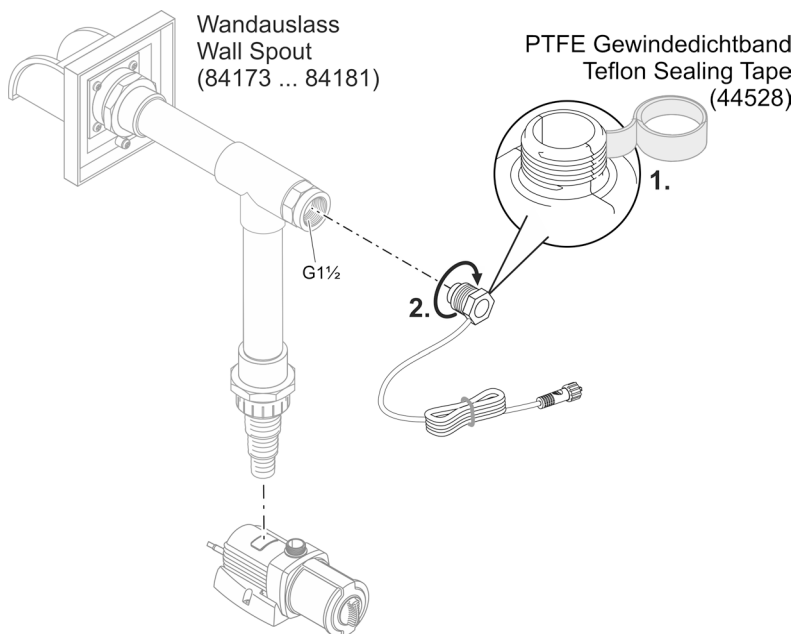


Prečítajte si návod na použitie.

SK

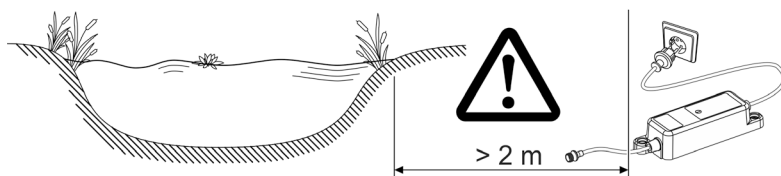
# Montáž a uvedenie do prevádzky

## Montáž



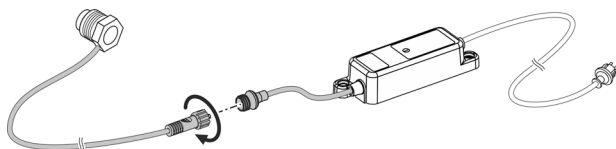
LED0013

## Umiestnenie a pripojenie



LED0012

- Sieťový zdroj umiestnite vo vzdialenosti minimálne 2 m od okraja jazierka.



LED0014

- Pripojte pripojovacie vedenie svetidla do zásuvky na sieťovom zdroji a pevne rukou utiahnite prírubovú maticu.

## Zapnutie / Vypnutie

**Zapnutie prístroja:** Zasuňte sieťový zdroj prístroja do zásuvky. Prístroj sa okamžite zapne.

**Vypnutie prístroja:** Vytiahnite sieťovú zástrčku zdroja.

## Čistenie a údržba

### UPOZORNENIE

Nepoužívajte agresívne čistiace prostriedky ani chemické roztoky. Tieto prostriedky môžu poškodiť kryt, zhoršiť funkciu prístroja, a tým spôsobiť škody zvieratám, rastlinám a životnému prostrediu.

► Prístroj očistite len čistou vodou a mäkkou kefkou alebo špongiou.

## Technické údaje

| Opis                    | Sieťový zdroj (LED ovládač) |               |             |
|-------------------------|-----------------------------|---------------|-------------|
| Primárna                | Napätie                     | AC V          | 220 ... 240 |
|                         | Sieťová frekvencia          | HZ            | 50/60       |
|                         | Dĺžka vedenia               | m             | 2           |
| Sekundárna              | Napätie                     | DC V          | 12          |
|                         | Konštantný prúd             | mA            | 350         |
|                         | Max. výkon                  | W             | 3           |
| Trieda krytia           | Prístroj                    | IP54          |             |
|                         | 12 V prípojka               | IP44          |             |
| Trieda ochrany          | II                          |               |             |
| Rozsah okolitej teploty | °C                          | +4 ... +40    |             |
| Rozmery (D × Š × V)     | mm                          | 160 × 35 × 46 |             |
| Hmotnosť                | g                           | 570           |             |

| Opis                          | Svietidlo     |              |
|-------------------------------|---------------|--------------|
| Napätie                       | DC V          | 12           |
| Konštantný prúd               | mA            | 350          |
| Max. príkon                   | W             | 2,4          |
| Farba svetla                  | K             | 2700         |
| Svetelný tok, celkovo         | lm            | 120          |
| Trieda energetickej účinnosti | G             |              |
| Trieda krytia                 | Svietidlo     | IP68         |
|                               | 12 V prípojka | IP44         |
| Trieda ochrany                | III           |              |
| Rozsah okolitej teploty       | °C            | +4 ... +35   |
| Rozmery (D × Š × V)           | mm            | 42 × 35 × 35 |

SK

| <b>Opis</b>            |   | <b>Svietidlo</b> |
|------------------------|---|------------------|
| Dĺžka prípojného kábla | m | 3                |
| Hmotnosť               | g | 220              |

## Likvidácia

### UPOZORNENIE

Tento prístroj sa nesmie likvidovať spolu s domovým odpadom.

- ▶ Prístroj zlikvidujte prostredníctvom určeného systému na spätný odber.
- ▶ V prípade otázok sa obráťte na miestnu spoločnosť pre likvidáciu odpadu. Tá vám poskytne informácie o správnom zneškodnení prístroja.
- ▶ Prístroj znefunkčnite prerezaním kábla.

Originalna navodila.

## OPOZORILO

- ▶ To napravo lahko uporabljajo otroci, stari 8 let in več, ter osebe z zmanjšanimi telesnimi, zaznavnimi ali psihičnimi sposobnostmi ali osebe s pomanjkanjem izkušenj in znanja, če so pri tem pod nadzorom ali so bile seznanjene z varno uporabo naprave in razumejo posledične nevarnosti. Otroci se ne smejo igrati z napravo. Čiščenja in uporabniškega vzdrževanja ne smejo izvajati otroci, ki so brez nadzora.

## Pravilna uporaba

Izdelek, opisan v tem priročniku, uporabljajte le na naslednji način:

- Kot svetilka
- Ob upoštevanju tehničnih podatkov. (→ Technické údaje)

Za napravo veljajo naslednje omejitve:

- Ne uporabljajte za profesionalne ali industrijske namene.

## Varnostna navodila

### Električna priključitev

- Za zunanjo električno inštalacijo veljajo posebni predpisi. Električno inštalacijo lahko izvede samo električar.
  - Električar je zaradi svoje strokovne izobrazbe, znanja in izkušenj kvalificiran, da izvaja zunanje električne inštalacije. Prepozna lahko možne nevarnosti ter upošteva regionalne in nacionalne standarde, predpise in določila.
  - Če imate kakršnakoli vprašanja in probleme, se obrnite na strokovnjaka.
- Uporabljajte samo napajalnik, ki je vključen v obseg dobave.
- Napravo je dovoljeno priključiti le v vgrajeno vtičnico, ki je v skladu s predpisi.
- Priključitev naprave je dovoljena le, če se električni podatki naprave ujemajo s podatki električnega napajanja.
- Prepričajte se, da je naprava zavarovana z varovalko na omrežni strani proti izmerjenem okvarnemu toku najv. 30 mA. Po potrebi se obrnite na električarja.
- Nepokrite vtiče in vtičnice zaščitite pred vlago.

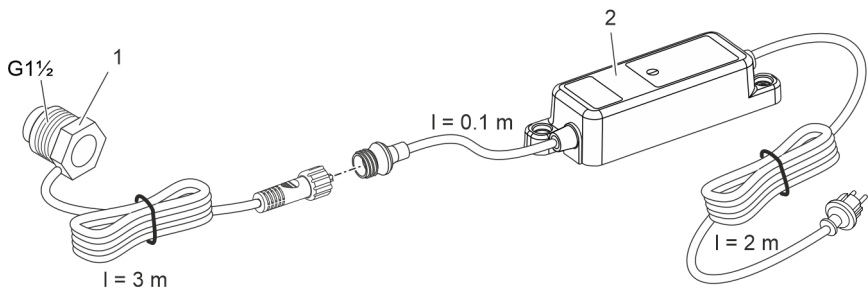
SL

## Varna uporaba

- Ne glejte neposredno v vir svetlobe.
- Naprave ne uporabljajte, če so električni kabli ali ohišje poškodovani.
- Okvarjene priključne napeljave ni mogoče zamenjati. Napravo zavržite.
- Naprave ni dovoljeno prenašati ali je vleči za omrežni priključni kabel.
- Vode polagajte tako, da so zaščiteni pred poškodbami in da nihče ne more pasti čez njih.
- Pri težavah se obrnite na pooblaščen servisni center ali družbo OASE.

## Opis izdelka

### Pregled



LED001

- |   |                           |
|---|---------------------------|
| 1 | Lučka LED                 |
| 2 | Napajalnik (LED gonilnik) |

## Simboli na napravi

**IP68**



Naprava je do 2 m zatesnjena pred prahom in vodo.

**IP54**

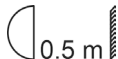
Naprava je na vseh straneh zaščiten pred prahom in brizganjem vode.



Naprava ustreza razredu zaščite III. Napravo uporabljajte samo z varnostno nizko napetostjo.



Transformator je varnostni transformator, ki na sekundarni strani dobavlja varnostno nizko napetost.



Napravo uporabljajte le na varnostni razdalji najmanj 0,5 m od vnetljivih materialov.



Napravo zaščitite pred neposrednimi sončnimi žarki.



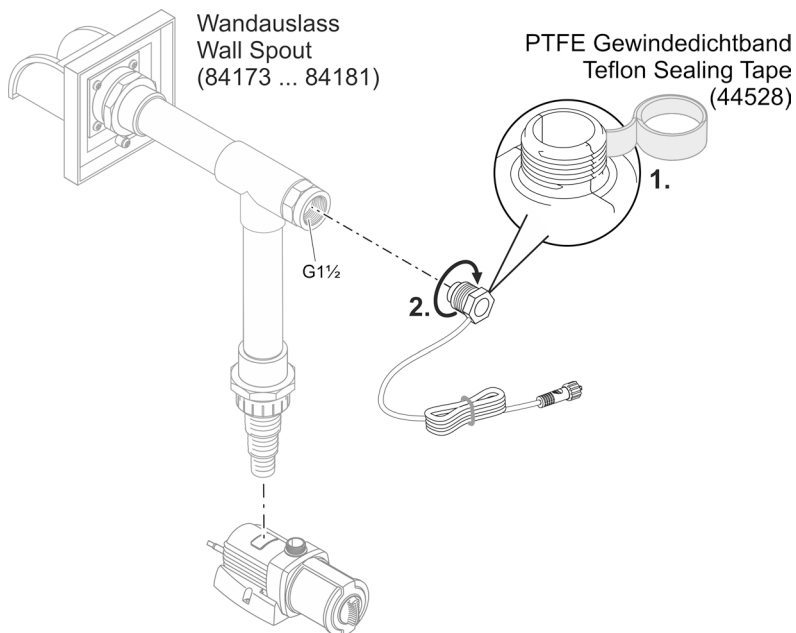
Naprave ne odvrzite med običajne gospodinjne odpadke.



Preberite navodila za uporabo.

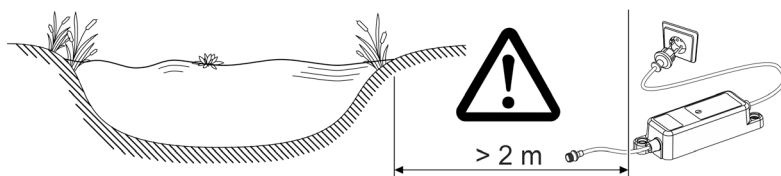
# Montaža in zagon

## Montaža



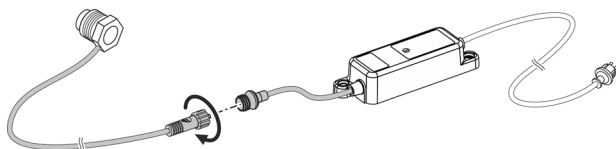
LED0013

## Namestitev in priklop



- Napajalnik postavite najmanj 2 m od roba ribnika.

LED0012



- Priključite povezovalni kabel luči v vtičnico na napajalniku in ročno privijte pokrivno matico.

LED0014

SL

## Vklop / izklop

**Vklop naprave:** Električni vtič napajalnika vtaknite v vtičnico. Naprava se takoj vklopi.

**Izklop naprave:** Izvlecite električni vtič napajalnika.

## Čiščenje in vzdrževanje

### NASVET

Ne uporabljajte agresivnih čistil ali kemičnih raztopin. Ta sredstva lahko poškodujejo ohišje, vplivajo na delovanje naprave in škodujejo živalim, rastlinam ter okolju.

► Napravo čistite samo s čisto vodo in mehko krtačo oz. gobo.

## Tehnični podatki

| Opis                        |                   | Napajalnik (LED gonilnik) |             |
|-----------------------------|-------------------|---------------------------|-------------|
| Primarno                    | Napetost          | V izmenič-<br>nega toka   | 220 ... 240 |
|                             | Omrežna frekvenca | HZ                        | 50/60       |
|                             | Dolžina napeljave | m                         | 2           |
| Sekundarno                  | Napetost          | V eno-<br>smerno          | 12          |
|                             | Neprekinjen tok   | mA                        | 350         |
|                             | Najv. zmogljivost | W                         | 3           |
| Razred zaščite              | Naprava           | IP54                      |             |
|                             | 12-V priključek   | IP44                      |             |
| Razred zaščite              | II                |                           |             |
| Območje temperature okolice | °C                | +4 ... +40                |             |
| Mere (D x Š x V)            | mm                | 160 x 35 x 46             |             |
| Teža                        | g                 | 570                       |             |

| Opis                            |                  | Svetilke |  |
|---------------------------------|------------------|----------|--|
| Napetost                        | V eno-<br>smerno | 12       |  |
| Neprekinjen tok                 | mA               | 350      |  |
| Največ. vhodni učinek           | W                | 2,4      |  |
| Barva svetilke                  | K                | 2700     |  |
| Svetlobni tok, skupaj           | lm               | 120      |  |
| Razred energetske učinkovitosti | G                |          |  |
| Razred zaščite                  | Svetilke         | IP68     |  |
|                                 | 12-V priključek  | IP44     |  |
| Razred zaščite                  | III              |          |  |



| Opis                        |    | Svetilke     |
|-----------------------------|----|--------------|
| Območje temperature okolice | °C | +4 ... +35   |
| Mere (D x Š x V)            | mm | 42 x 35 x 35 |
| Dolžina priključnega kabla  | m  | 3            |
| Teža                        | g  | 220          |

## Odlaganje odpadkov

### NASVET

Te naprave ne smete zavreči med gospodinjske odpadke.

- ▶ Napravo odstranite skozi za to predviden sistem sprejemanja odpadkov.
- ▶ Če imate kakršna koli vprašanja, se obrnite na lokalno podjetje za odstranjevanje odpadkov. Tam boste prejeli informacije o tem, kako pravilno odstraniti napravo.
- ▶ Pred tem naredite napravo neuporabno tako, da odrežete kabel.

## UPOZORENJE

- ▶ Djeca starija od 8 godina i osobe sa smanjenim tjelesnim, osjetilnim ili psihičkim sposobnostima ili s nedovoljnim iskustvom i znanjem smiju rabiti ovaj uređaj ako su pod nadzorom ili ako su podučene o sigurnoj uporabu uređaja i razumiju opasnosti koje iz toga proizlaze. Djeca se ne smiju igrati uređajem. Djeca ne smiju obavljati čišćenje i korisničko održavanje bez nadzora.
- 

## Namjensko korištenje

U ovim uputama opisan proizvod upotrebljavajte isključivo kao što slijedi:

- Kao svjetiljka
- Uz pridržavanje tehničkih podataka. (→ Tehnički podatci)

Za uređaj vrijede sljedeća ograničenja:

- Ne primjenjujte za profesionalne ili industrijske namjene.

## Sigurnosne napomene

### Električno priključivanje

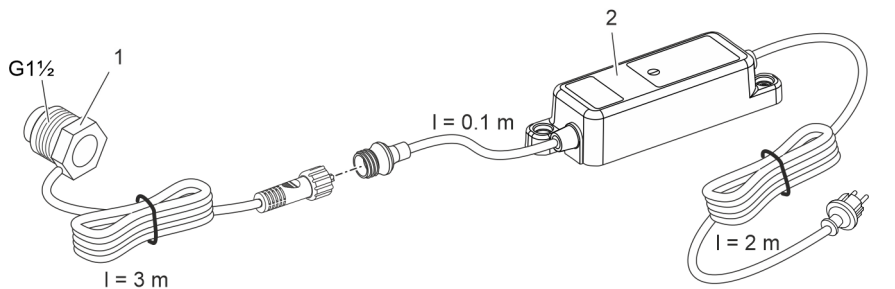
- Za električnu montažu na otvorenom vrijede posebni propisi. Električnu montažu smije obavljati samo elektrotehnički stručnjak.
  - Elektrotehnički stručnjak je kvalificiran na temelju svoje stručne izobrazbe, znanja i iskustava i smije obavljati električnu montažu na otvorenom. On može prepoznati moguće opasnosti i pridržava se regionalnih i nacionalnih norma, propisa i odredaba.
  - Za sva pitanja i probleme obratite se elektrotehničkom stručnjaku.
- Upotrebljavajte samo mrežni adapter koji je priložen uz uređaj.
- Priključite uređaj samo u propisno montiranu utičnicu.
- Priključite uređaj samo ako se električni podatci uređaja podudaraju s podacima opskrbe elektroenergijom.
- Provjerite je li uređaj zaštićen mrežnom zaštitnom sklopkom za zaštitu od struje greške s nazivnom strujom greške od najviše 30 mA. Obratite se prema potrebi električaru.
- Zaštitite otvorene utikače i utičnice od vlage.

## Siguran rad

- Nemojte gledati izravno u izvor svjetlosti.
- Ne rabite uređaj ako su električni vodovi ili kućište oštećeni.
- Oštećen priključni vod nije moguće zamijeniti. Zbrinite uređaj.
- Ne nosite ili povlačite uređaj za električni vod.
- Položite vodove tako da su zaštićeni od oštećenja i da nitko ne može pasti preko njih.
- U slučaju problema obratite se ovlaštenoj servisnoj službi ili tvrtki OASE.

## Opis proizvoda

### Pregled



- |   |                    |
|---|--------------------|
| 1 | LED svjetiljka     |
| 2 | Napajanje (za LED) |

## Simboli na uređaju

**IP68**



Uređaj je nepropustan za prašinu i vodu do 2 m.

**IP54**

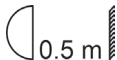
Uređaj je zaštićen protiv prašine i protiv prskanja vode sa svih strana.



Uređaj odgovara klasi zaštite III. Uređaj stavljajte u pogon samo uz sigurnosni niski napon.



Transformator je sigurnosni transformator, koji sekundarno donosi sigurnosni i-zuzetno nizak napon.



Uređaj stavljajte u pogon samo uz sigurnosni razmak od najmanje 0,5 m od gori-vih materijala.



Zaštitite uređaj od izravnog sunčanog zračenja.



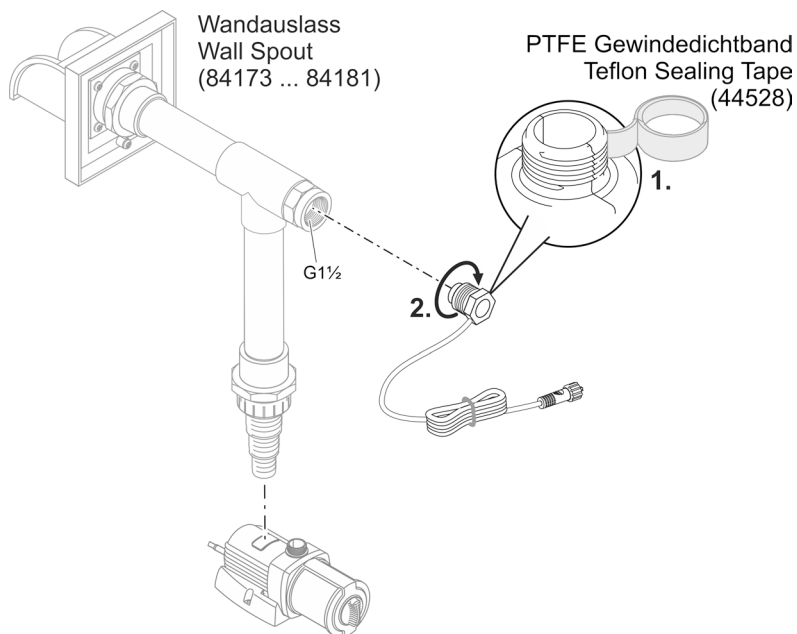
Ne zbrinjavajte uređaj s običnim kućnim otpadom.



Pročitajte priručnik za uporabu.

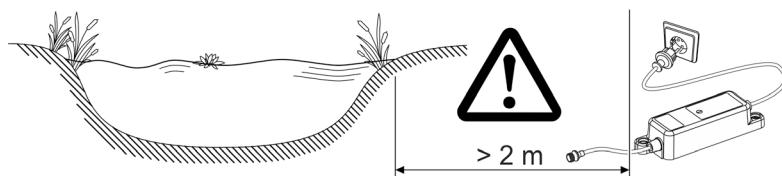
# Montaža i stavljanje u pogon

## Montaža



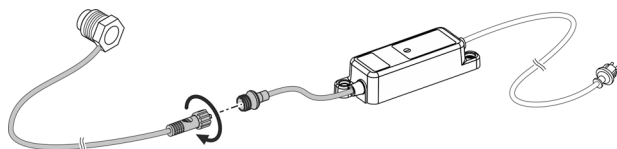
LED0013

## Postavljanje i priključivanje



- Napajanje postavite najmanje 2 m od ruba ribnjaka.

LED0012



LED0014

## Uključivanje/isključivanje

**Uključivanje uređaja:** Utikač mrežnog adaptera ukopčajte u utičnicu. Uređaj se odmah uključuje.

**Isključivanje uređaja:** Iskopčajte utikač mrežnog adaptera iz utičnice.

## Čišćenje i održavanje

### NAPOMENA

Ne rabite agresivna sredstva za čišćenje ili kemijska otapala. Ta sredstva mogu oštetiti kućište, ometati funkcioniranje uređaja i štete životinjama, biljkama i okolišu.

► Uređaj čistite samo čistom vodom i mekanom četkom ili spužvom.

## Tehnički podatci

| Opis                         |                    | Napajanje (za LED) |             |
|------------------------------|--------------------|--------------------|-------------|
| Primarni                     | Napon              | AC V               | 220 ... 240 |
|                              | Mrežna frekvencija | Hz                 | 50/60       |
|                              | Duljina voda       | m                  | 2           |
| Sekundarni                   | Napon              | DC V               | 12          |
|                              | Konstantna struja  | mA                 | 350         |
|                              | Maks. snaga        | W                  | 3           |
| Način zaštite                | Uređaja            | IP54               |             |
|                              | 12-V priključak    | IP44               |             |
| Razred zaštite               | II                 |                    |             |
| Područje temperature okoline | °C                 | +4 ... +40         |             |
| Dimenzije (D × Š × V)        | mm                 | 160 × 35 × 46      |             |
| Masa                         | g                  | 570                |             |

| Opis                            |                 | Svjetiljka   |  |
|---------------------------------|-----------------|--------------|--|
| Napon                           | DC V            | 12           |  |
| Konstantna struja               | mA              | 350          |  |
| Maks. primljena snaga           | W               | 2,4          |  |
| Boja svjetla                    | K               | 2700         |  |
| Svjetlosni tok, ukupno          | lm/W            | 120          |  |
| Razred energetske učinkovitosti | G               |              |  |
| Način zaštite                   | Svjetiljka      | IP68         |  |
|                                 | 12-V priključak | IP44         |  |
| Razred zaštite                  | III             |              |  |
| Područje temperature okoline    | °C              | +4 ... +35   |  |
| Dimenzije (D × Š × V)           | mm              | 42 × 35 × 35 |  |

| Opis                      |   | Svjetiljka |
|---------------------------|---|------------|
| Dužina priključnog kabela | m | 3          |
| Masa                      | g | 220        |

## Zbrinjavanje

### NAPOMENA

Ovaj uređaj ne smije se odlagati u kućni otpad.

- ▶ Zbrinite uređaj preko predviđenog sustava prikupljanja otpada.
- ▶ Ako imate pitanja, obratite se lokalnoj tvrtki za zbrinjavanje otpada. Ondje možete pronaći informacije o pravilnom zbrinjavanju uređaja.
- ▶ Onesposobite uređaj odsijecanjem kabela.

## AVERTIZARE

- ▶ Acest aparat poate fi utilizat de copii cu vârste peste 8 ani, precum și de persoane cu abilități fizice, senzoriale sau mentale reduse sau lipsă de experiență și cunoștințe, dacă sunt supravegheate și au fost instruite cu privire la utilizarea în siguranță a aparatului și au înțeles pericolele implicate. Copiii nu au voie să se joace cu aparatul. Este interzisă curățarea și întreținerea curentă de către copii fără supraveghere.
- 

## Utilizarea în conformitate cu destinația

Utilizați produsul descris în acest manual doar după cum urmează:

- Iluminat
- Cu respectarea datelor tehnice. (→ Date tehnice)

Pentru aparat sunt valabile următoarele restricții:

- Nu utilizați în scopuri profesionale sau industriale.

## Indicații de securitate

### Conexiunea electrică

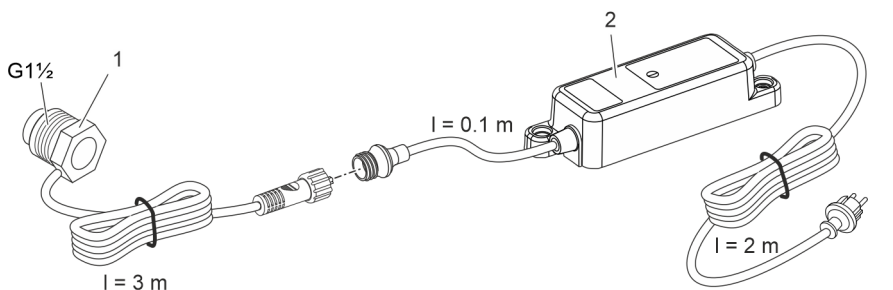
- Pentru instalația electrică din exterior se aplică dispoziții speciale. Instalația electrică poate fi executată numai de către un electrician calificat.
  - Datorită pregătirii de specialitate, cunoștințelor și experienței, electricianul este calificat și are permisiunea să execute instalații electrice în exterior. Acesta identifică posibilele pericole și respectă normele, prevederile și dispozițiile regionale și naționale.
  - Pentru întrebări și probleme, vă rugăm să vă adresați unui electrician specializat.
- Folosiți doar alimentatorul inclus în pachetul de livrare.
- Conectați aparatul numai la o priză instalată corect.
- Racordați aparatul numai dacă datele electrice ale aparatului coincid cu cele ale instalației de alimentare cu energie electrică.
- Asigurați-vă că aparatul este asigurat printr-un dispozitiv de protecție împotriva curenților vagabonzi cu un curent vagabond maxim măsurat de 30 mA. Eventual, adresați-vă unui electrician.
- Protejați ștecărele și conectorii liberi împotriva umidității.

## Funcționare sigură

- Nu priviți direct în sursa de lumină.
- Nu utilizați aparatul în cazul în care cablurile electrice sau carcasa sunt deteriorate.
- Un cablu de conexiune deteriorat nu poate fi înlocuit. Eliminați aparatul.
- Nu transportați sau trageți aparatul de cablul de alimentare.
- Pozați cablurile astfel încât să fie protejate împotriva deteriorărilor și să nu se împiedice nimeni de acestea.
- În caz de probleme, contactați serviciul autorizat pentru clienți sau OASE.

## Descrierea produsului

### Vedere de ansamblu



- 1 Bec cu LED
- 2 Adaptor rețea (driver LED)

## Simbolurile de pe aparat

**IP68**



Aparatul este etanșat împotriva prafului și a apei până la adâncime de 2 m.

**IP54**

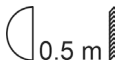
Aparatul este etanșat împotriva prafului și a improșcării cu apă din toate direcțiile.



Aparatul corespunde clasei de protecție III. Folosiți aparatul doar la o tensiune joasă de siguranță.



Transformatorul este un transformator de siguranță care furnizează pe partea secundară o tensiune redusă de siguranță.



Folosiți aparatul doar la o distanță de siguranță de minim 0,5 m față de materiale inflamabile.



Protejați aparatul împotriva razelor directe ale soarelui.



Nu eliminați aparatul împreună cu deșeurile menajere obișnuite.

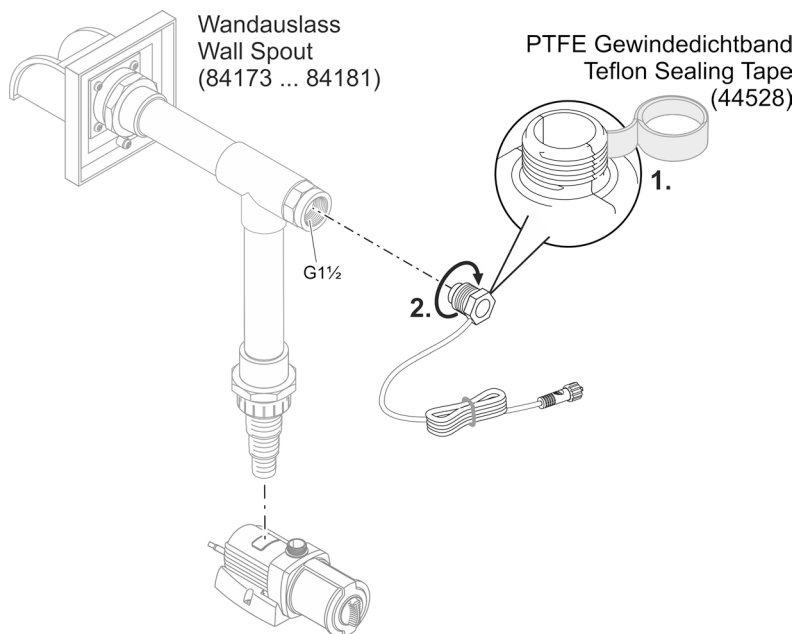


Citiți instrucțiunile de utilizare.



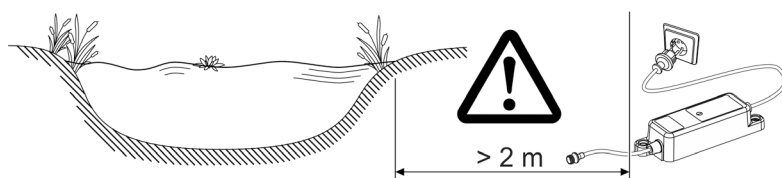
# Montare și punere în funcțiune

## Montare



LED0013

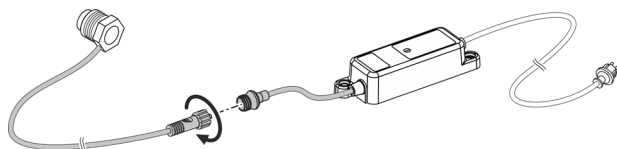
## Instalare și conectare



LED0012

- Plasăți alimentatorul pentru rețea la o distanță de minim 2 m față de marginea iazului.

RO



- Conectați cablul de conexiune al lămpii la bușa alimentatorului și strângeți manual piulița cu guler.

## Activare / dezactivare

**Conectarea aparatului:** Introduceți în priză ștecherul alimentatorului. Aparatul pornește imediat.

**Deconectarea aparatului:** Scoateți din priză ștecherul alimentatorului.

## Curățarea și întreținerea

### INDICAȚIE

Nu utilizați agenți de curățare agresivi sau soluții chimice. Aceste substanțe pot să deterioreze carcasa, să afecteze funcționarea aparatului și sunt toxice pentru animale, plante și mediul înconjurător

► Curățați aparatul doar cu apă curată și o perie moale sau un burete.

## Date tehnice

| Descriere                          |                   | Adaptor rețea (driver LED) |               |
|------------------------------------|-------------------|----------------------------|---------------|
| Primar                             | Tensiune          | CA V                       | 220 ... 240   |
|                                    | Frecvența rețelei | Hz                         | 50/60         |
|                                    | Lungimea cablului | m                          | 2             |
| Secundar                           | Tensiune          | c.c. V                     | 12            |
|                                    | Curent continuu   | mA                         | 350           |
|                                    | Puterea max.      | W                          | 3             |
| Clasă protecție                    | Aparat            | IP54                       |               |
|                                    | Conexiune 12 V    | IP44                       |               |
| Clasa de protecție                 |                   | II                         |               |
| Interval de temperatură ambientală |                   | °C                         | +4 ... +40    |
| Dimensiuni (L × l × h)             |                   | mm                         | 160 × 35 × 46 |
| Masa                               |                   | g                          | 570           |

| Descriere                          |                | Bec    |              |
|------------------------------------|----------------|--------|--------------|
| Tensiune                           |                | c.c. V | 12           |
| Curent continuu                    |                | mA     | 350          |
| Consum max. de energie             |                | W      | 2,4          |
| Culoarea apei                      |                | K      | 2700         |
| Flux luminos, total                |                | lm     | 120          |
| Clasă de eficiență energetică      |                | G      |              |
| Clasă protecție                    | Bec            | IP68   |              |
|                                    | Conexiune 12 V | IP44   |              |
| Clasa de protecție                 |                | III    |              |
| Interval de temperatură ambientală |                | °C     | +4 ... +35   |
| Dimensiuni (L × l × h)             |                | mm     | 42 × 35 × 35 |

| Descriere                      |   | Bec |
|--------------------------------|---|-----|
| Lungimea cablului de racordare | m | 3   |
| Masa                           | g | 220 |

## Îndepărtarea deșeurilor

### INDICAȚIE

Nu este permisă eliminarea ca deșeu menajer a acestui aparat.

- ▶ Eliminați aparatul prin sistemul de colectare prevăzut în acest scop.
- ▶ În cazul în care aveți întrebări, adresați-vă societăților locale de colectare a deșeurilor. Acolo primiți informații în legătură cu eliminarea corespunzătoare a aparatului.
- ▶ Faceți inutilizabil aparatul prin secționarea cablurilor.

## **⚠ ПРЕДУПРЕЖДЕНИЕ**

- ▶ Този уред може да се използва от деца от 8 -годишна възраст и нагоре, както и от хора с намалени физически, сензорни или умствени възможности или такива, които нямат опит и познания, само ако са наблюдавани или инструктирани за безопасната употреба и разбират произтичащите от това опасности. Децата не играят с уреда. Почистването и поддръжката не трябва да се извършват от деца без надзор.
- 

## **Употреба по предназначение**

Използвайте продукта, описан в това ръководство, само както следва:

- Като лампа
- при спазване на техническите данни. (→ Технически данни)

За уреда са валидни следните ограничения:

- Не използвайте уреда за производствени или промишлени цели.

## **Указания за безопасност**

### **Електрическа връзка**

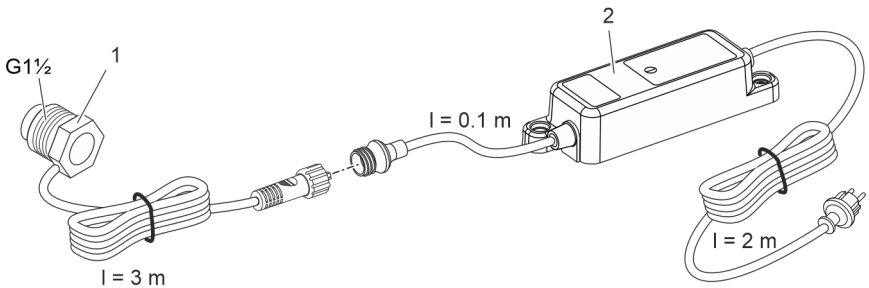
- По отношение на електрическата инсталация на открито важат специални правила. Електрическата инсталация трябва да се изпълнява само от електротехник.
  - Електротехникът е квалифициран въз основа на своето професионално образование, знания и опит, и има право да изпълнява електрически инсталации на открито. Той може да разпознава възможни опасности и спазва регионалните и националните стандарти, правила и предписания.
  - При въпроси и проблеми се обръщайте към електроспециалист.
- Използвайте само включения в комплекта мрежови адаптер.
- Свързвайте уреда само към инсталирана според предписанията контактна кутия.
- Свързвайте уреда само ако електрическите данни на уреда и електрозахранването съвпадат.
- Уверете се, че уредът е осигурен с предпазна система срещу изтичане на ток с измерване на тока до максимум 30 mA. Ако е необходимо, се свържете с квалифициран електротехник.
- Защитете отворените щепсели и контакти от влага.

## Безопасна експлоатация

- Не гледайте директно в източника на светлина.
- Не използвайте уреда, ако електрическите проводници или корпусът са повредени.
- Повреденият свързващ проводник не подлежи на смяна. Изхвърлете уреда.
- Не носете, съответно не теглете уреда за електрическия проводник.
- Полагайте проводниците така, че да са защитени от повреди и никога да не се спъва в тях.
- При проблеми се обърнете към оторизирания сервис или към OASE.

## Описание на продукта

### Преглед



LED0011

- |   |                                 |
|---|---------------------------------|
| 1 | LED лампа                       |
| 2 | Захранващ адаптер (LED драйвер) |

## Символи върху уреда

**IP68**



Уредът е прахо- и водонепроницаем до 2 m.

**IP54**

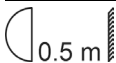
Уредът е защитен срещу прах и срещу напръскване с вода от всички страни.



Уредът отговаря на клас защита III. Използвайте уреда само със защитно свръхниско напрежение.



Защитният трансформатор осигурява защита чрез вторично защитно свръхниско напрежение.



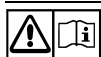
Поставете уреда на разстояние от мин. 0,5 m от запалими материали.



Пазете уреда от директни слънчеви лъчи.



Не изхвърляйте уреда с обичайните битови отпадъци.

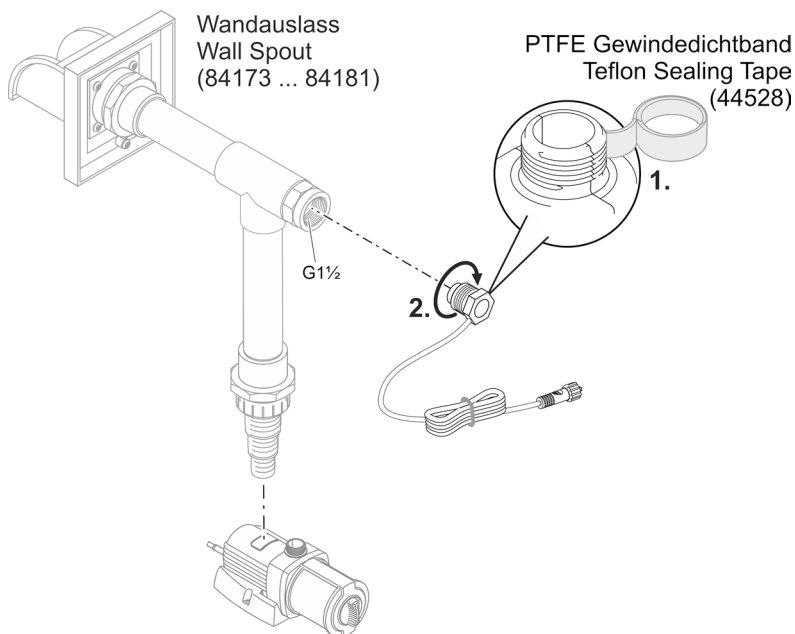


Прочетете ръководството за експлоатация.

BG

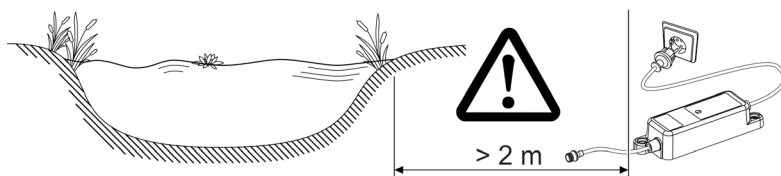
# Монтаж и пускане в експлоатация

## Монтаж



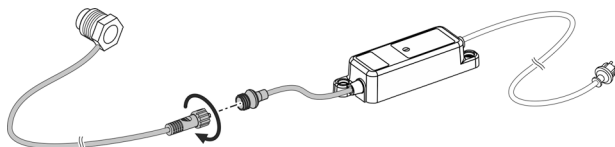
LED0013

## Сглобяване и монтаж



LED0012

- Поставете захранващия адаптер на минимум 2 m от края на езерото.



LED0014

- Включете свързващия кабел на лампата в буксата на захранващия адаптер и завийте здраво свързващата гайка.

## Включване / Изключване

**Включване на уреда:** Включете щепсела на мрежовия адаптер в контакта. Уредът се включва веднага.

**Изключване на уреда:** Извадете щепсела на мрежовия адаптер.

## Почистване и поддръжка

### УКАЗАНИЕ

Не използвайте агресивни почистващи препарати или химически разтвори. Тези средства могат да повредят корпуса, да нарушат функционирането на уреда и са вредни за животните, растенията и околната среда.

► Почиствайте уреда само с чиста вода и мека четка или гъба.

## Технически данни

| Описание                         | Захранващ адаптер (LED драйвер) |      |               |
|----------------------------------|---------------------------------|------|---------------|
| Първичен                         | Напрежение                      | AC V | 220 ... 240   |
|                                  | Мрежова честота                 | HZ   | 50/60         |
|                                  | Дължина на кабела               | m    | 2             |
| Вторичен                         | Напрежение                      | DC V | 12            |
|                                  | Постоянен ток                   | mA   | 350           |
|                                  | Макс. мощност                   | W    | 3             |
| Клас защита                      | на уреда                        |      | IP54          |
|                                  | 12 V връзка                     |      | IP44          |
| Клас на защита                   |                                 |      | II            |
| Диапазон на околната температура | °C                              |      | +4 ... +40    |
| Размери (Д Ш В)                  | mm                              |      | 160 × 35 × 46 |
| Тегло                            | g                               |      | 570           |

| Описание                         | Осветителен елемент |   |            |
|----------------------------------|---------------------|---|------------|
| Напрежение                       | DC V                |   | 12         |
| Постоянен ток                    | mA                  |   | 350        |
| Максимална консумация на енергия | W                   |   | 2,4        |
| Цвят на светлината               | K                   |   | 2700       |
| Светлинен поток, общо            | lm                  |   | 120        |
| Клас на енергийна ефективност    |                     | G |            |
| Клас защита                      | Осветителен елемент |   | IP68       |
|                                  | 12 V връзка         |   | IP44       |
| Клас на защита                   |                     |   | III        |
| Диапазон на околната температура | °C                  |   | +4 ... +35 |

| Описание                  |    | Осветителен елемент |
|---------------------------|----|---------------------|
| Размери (Д Ш В)           | mm | 42 × 35 × 35        |
| Дължина на свързващ кабел | m  | 3                   |
| Тегло                     | g  | 220                 |

## Изхвърляне

### УКАЗАНИЕ

Този уред не бива да се изхвърля като битов отпадък.

- ▶ Изхвърлете уреда чрез предвидената за тази цел система за обратно приемане.
- ▶ При въпроси се обърнете към местен пункт за събиране на отпадъци. Там ще получите информация за правилното изхвърляне на уреда.
- ▶ Направете уреда негоден за употреба, като отрежете кабелите.



## **⚠ УВАГА!**

- ▶ Цей пристрій може використовуватися дітьми віком від 8 років, а також особами зі зниженими фізичними, сенсорними або розумовими здібностями або відсутністю досвіду та знань, якщо вони при цьому знаходяться під наглядом або пройшли інструктаж щодо безпечного користування пристроєм та розуміють усі наслідки небезпеки при роботі з ним. Діти не можуть гратися з приладом. Дітям заборонено чистити чи обслуговувати без належного контролю з боку дорослих.
- 

## **Використання пристрою за призначенням**

Використовуйте пристрій, описаний у цій інструкції, лише наступним чином:

- В якості світильника
- Відповідно до технічних характеристик. (→ Технічні характеристики)

На прилад поширюються наступні обмеження:

- Не для комерційного або промислового використання.

## **Інструкція з техніки безпеки**

### **Електричне приєднання**

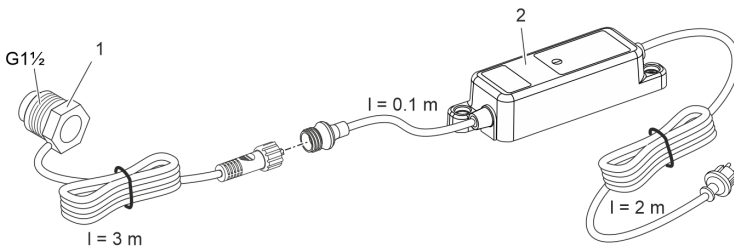
- Для електричних пристроїв на відкритому повітрі застосовуються спеціальні пра-вила. Електромонтажні роботи може виконувати лише кваліфікований електрик.
  - Електрик повинен мати відповідну кваліфікацію, знання та досвід, і мати дозвіл проводити електромонтажні роботи на вулиці. Він повинен усвідомлювати можливу небезпеку та дотримуватися регіональних та національних стандартів, правил та норм.
  - У разі виникнення питань і проблем звертайтеся до кваліфікованого електрика.
- Використовуйте лише блок живлення з комплекту постачання.
- Підключайте пристрій тільки до правильно встановленої розетки.
- Під'єднуйте пристрій лише у випадку, якщо його електричні характеристики збігаються з даними джерела живлення.
- Переконайтеся, що пристрій захищений запобіжником від аварійного току силою максимум 30 мА. При необхідності зверніться до кваліфікованого електрика.
- Захистіть відкриті штекери та роз'єми від вологи.

## Безпечна експлуатація

- Заборонено дивитися безпосередньо на джерело випромінювання!
- Не використовуйте пристрій у разі пошкодження електричних з'єднань або корпусу.
- Заміна пошкодженого з'єднувального проводу не дозволяється. Утилізуйте пристрій.
- Не переносьте і не тягніть пристрій за електричний кабель.
- Кабелі слід прокладати так, щоб захистити їх від пошкоджень і не створювати небезпеку падіння для людей.
- Якщо виникли проблеми, зверніться до уповноваженої служби обслуговування клієнтів або в компанію OASE.

## Опис виробу

### Огляд



LED0011

- 1 Світлодіодний світильник
- 2 Блок живлення (пускорегулювальний пристрій світлодіода)

## Символи на пристрої

**IP68**



Пристрій водонепроникний до 2 м і має захист від пилу.

**IP54**

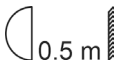
Пристрій має захист від пилу та водяних бризок.



Пристрій відповідає класу захисту III. Використовуйте пристрій лише з безпечною низькою напругою.



Трансформатор - це захисний трансформатор, який подає безпечну низьку напругу для інших приладів.



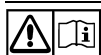
Використовуйте пристрій лише на безпечній відстані мінімум 0,5 м від займистих матеріалів.



Захистіть пристрій від попадання прямих сонячних променів.



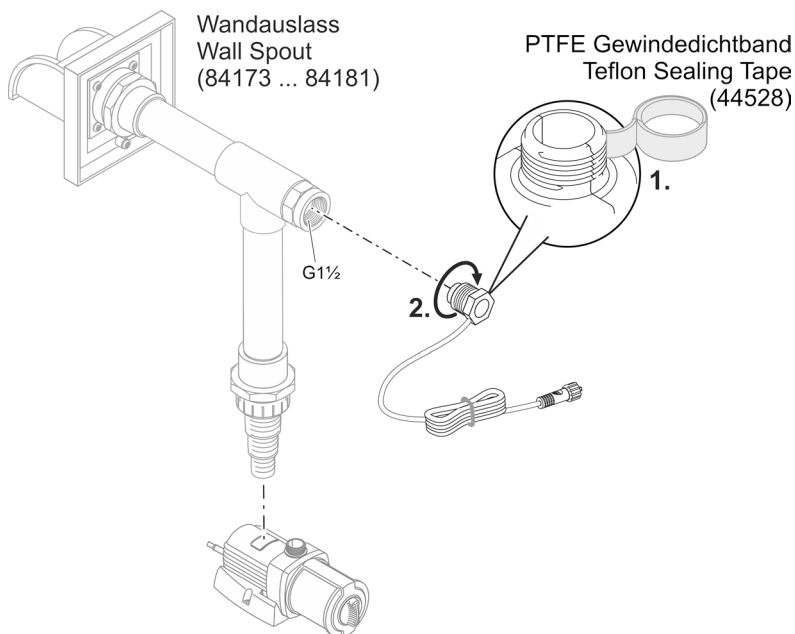
Заборонено утилізувати пристрій із звичайним побутовим сміттям.



Прочитайте інструкцію з експлуатації.

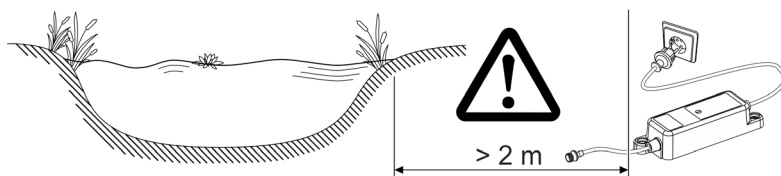
# Монтаж та початок експлуатації

## Монтаж



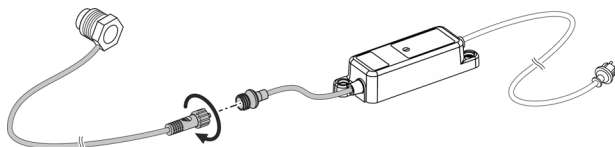
LED0013

## Встановлення та підключення



LED0012

- Розташуйте блок живлення на відстані не менше 2 м від краю ставка.



LED0014

- З'єднайте з'єднувальний дрід світильника з гніздом на блоку живлення та затягніть від руки накидну гайку.

## Вмикання/вимикання

**Увімкнення приладу:** Вставити мережевий штекер блоку живлення в розетку. Пристрій вмикається одразу.

**Вимкнення приладу:** Витягніть мережевий штекер блоку живлення з розетки.

## Чистка і догляд

### ПРИМІТКА

Не використовуйте агресивні миючі засоби або хімічні розчини. Ці засоби можуть пошкодити корпус, погіршити функціонування пристрою та завдати шкоди тваринам, рослинам та навколишньому середовищу.

► Очищайте пристрій лише чистою водою та м'якою щіткою або губкою.

## Технічні характеристики

| Опис  |                      | Блок живлення (пускорегульовальний пристрій світлодіода) |               |
|---|----------------------|--|---------------|
| Первинний                                     | Напруга              | В змін. струму   | 220 ... 240   |
|   | Частота мережі       | Гц   | 50/60         |
|   | Довжина шлангів      | м  | 2             |
| Вторинний                                     | Напруга              | В постійного струму                                      | 12            |
|   | Постійний струм      | мА   | 350           |
|   | Макс. продуктивність | Вт   | 3             |
| Ступінь захисту                               | Пристрій             |  | IP54          |
|   | З'єднання 12 В       |  | IP44          |
| Клас захисту                                  |                      |  | II            |
| Діапазон температури навколишнього середовища | °C                   |  | +4 ... +40    |
| Розміри (Д x Ш x В)                           | мм                   |  | 160 × 35 × 46 |
| Вага  | г                    |  | 570           |

| Опис                       |                     | Світильник |      |
|----------------------------|---------------------|------------|------|
| Напруга                    | В постійного струму | 12         |      |
| Постійний струм            | мА                  | 350        |      |
| Макс. споживана потужність | Вт                  | 2,4        |      |
| Колір освітлення           | К                   | 2700       |      |
| Загальний світловий потік  | лм                  | 120        |      |
| Клас енергозбереження      |                     | G          |      |
| Ступінь захисту            | Світильник          |            | IP68 |
|                            | З'єднання 12 В      |            | IP44 |
| Клас захисту               |                     |            | III  |

| Опис  |    | Світильник   |
|---|----|--------------|
| Діапазон температури навколишнього середовища | °C | +4 ... +35   |
| Розміри (Д x Ш x В)                           | мм | 42 x 35 x 35 |
| Довжина з'єднувального кабелю                 | м  | 3            |
| Вага  | г  | 220          |

## Утилізація

### ПРИМІТКА

Цей пристрій заборонено утилізувати разом із побутовими відходами.

- ▶ Утилізуйте пристрій тільки через передбачену для цього систему повернення відходів для переробки.
- ▶ У разі виникнення питань звертайтеся до місцевого підприємства з утилізації відходів. Там Вам нададуть усю інформацію щодо належної утилізації приладу.
- ▶ Попередньо необхідно відрізати кабель живлення, щоб зробити пристрій непридатним для використання.

## **⚠ ПРЕДУПРЕЖДЕНИЕ**

- ▶ Дети от 8 лет и старше, а также люди с ограниченными физическими, органолептическими или ментальными возможностями, люди с небольшим опытом и объемом знаний могут пользоваться этим устройством, находясь при этом под контролем взрослых или получив от них советы по безопасному обращению с устройством и поняв опасности при работе с ним. Дети не должны играть с устройством. Дети не должны чистить или ремонтировать устройство без надлежащего контроля со стороны взрослых.

## **Использование прибора по назначению**

Описанное в данном руководстве по эксплуатации изделие разрешается использовать только следующим образом:

- В качестве светильника
- при соблюдении технических параметров. (→ Технические параметры)

На прибор распространяются следующие ограничения:

- Не разрешается использование ни для производственного, ни для промышленного назначения.

## **Указания по технике безопасности**

### **Электрическое соединение**

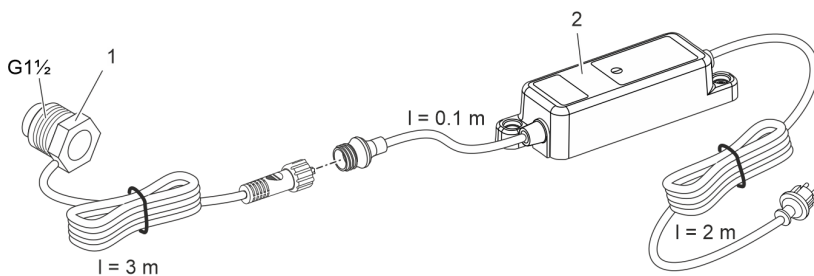
- Для электроподключения вне помещений действуют особые инструкции. Работы по электроподключению должен выполнять только квалифицированный электрик.
  - Квалифицированный электрик должен иметь специальное образование, обладать знаниями и опытом и должен иметь право выполнять работы по электроподключению вне помещений. Квалифицированный электрик должен быть осведомлен о наличии возможных опасностей и должен соблюдать местные и общегосударственные нормы, инструкции и постановления.
  - При возникновении вопросов и проблем обращайтесь к специалисту-электрику.
- Используйте входящий в объем поставки сетевой блок питания.
- Подключайте устройство только к розетке, установленной по инструкции.
- Подключайте устройство к сети только в том случае, когда электрические характеристики устройства соответствуют данным сетевого электропитания.
- Проверьте, чтобы подключенное к сети устройство было защищено автоматическим выключателем с расчетным током утечки макс. 30 мА. При необходимости обратитесь к специалисту-электрику.
- Защищайте от влаги открытые штекеры и гнезда розеток.

## Безопасный режим работы

- Не смотрите прямо в источник света.
- Нельзя пользоваться устройством, если его корпус или электрические кабели повреждены.
- Поврежденный кабель заменить нельзя. Сдайте устройство в утилизацию.
- Не переносите и не тяните устройство, держа его за электрический кабель!
- Укладывайте электрокабели так, чтобы они были защищены от возможных повреждений и чтобы люди не могли через них споткнуться.
- Если возникнут проблемы просьба обращаться к авторизованному сервисному отделу обслуживания или к фирме-изготовителю OASE.

## Описание изделия


### Обзор



LED0011

- 1 Светодиодный светильник
- 2 Сетевой блок питания (светодиодный контроллер)

## Символы на приборе

**IP68**  Устройство пыле- и водонепроницаемое до глубины погружения 2 м.

**IP54** Устройство защищено от пыли и от проникновения брызг воды со всех сторон.



Устройство соответствует классу защиты III. Эксплуатировать устройство разрешается только с безопасным сверхнизким напряжением.



Трансформатор представляет собой защитный трансформатор тока, поставляющий на вторичную обмотку безопасное сверхнизкое напряжение.



Устанавливайте устройство на безопасном расстоянии не менее 0,5 м от горючих материалов.



Защищайте устройство от воздействия прямых солнечных лучей.



Данное устройство нельзя утилизировать вместе с обычными домашними отходами.

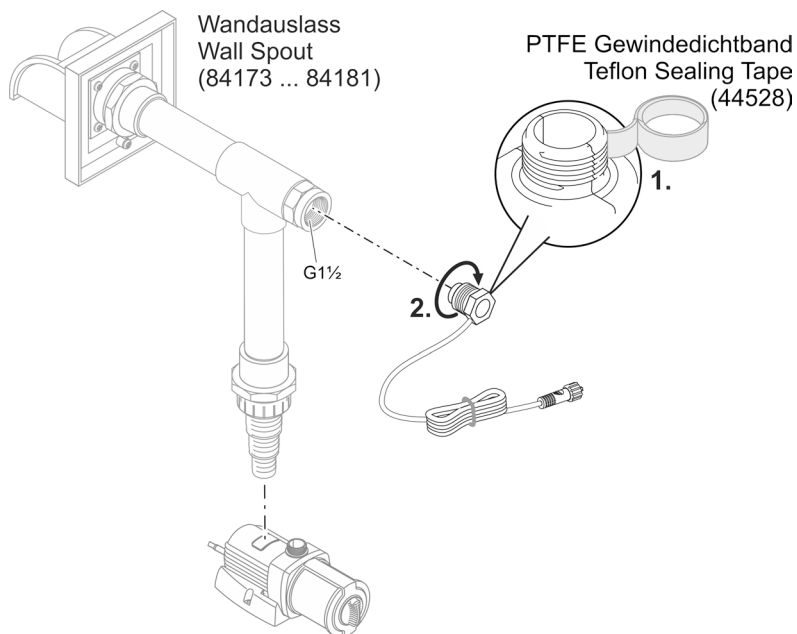


Прочитайте руководство по эксплуатации!

RU

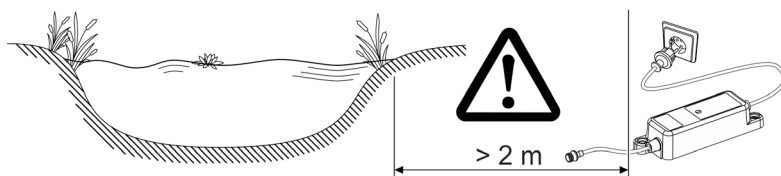
# Монтаж и пуск в эксплуатацию

## Монтаж



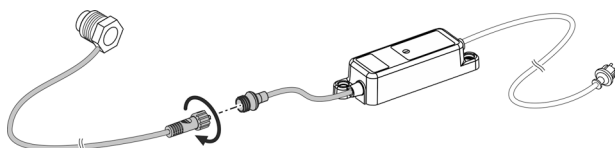
LED0013

## Установка и подсоединение



LED0012

- Устанавливайте сетевой блок питания на расстоянии не менее 2 м от края пруда.



LED0014

- Соедините кабель светильников с гнездом на сетевом блоке питания и вручную затяните накидную муфту.



## Включение/выключение

**Устройство включить:** Вставьте штепсельную вилку в розетку. Устройство включается немедленно.

**Устройство выключить:** Выньте штепсельную вилку из розетки.

## Очистка и уход

### УКАЗАНИЕ

Не используйте агрессивные средства для чистки или химические растворители. Эти средства могут повредить корпус насоса, отрицательно повлиять на его рабочие функции и нанести ущерб животным, растениям и окружающей среде.

► Чистите устройство только чистой водой и мягкой щеткой или губкой.

## Технические параметры

| Описание                                |                       | Сетевой блок питания (светодиодный контроллер) |               |
|---|-----------------------|--|---------------|
| Первичная обмотка                       | Напряжение            | Переменный ток V                               | 220 ... 240 V |
|   | Частота тока в сети   | Гц   | 50/60         |
|   | Длина кабеля          | м  | 2             |
| Вторичная сторона                       | Напряжение            | Постоянный ток 12 V                            | 12            |
|   | Стабилизированный ток | мА   | 350           |
|   | Макс. мощность        | W  | 3             |
| Класс защиты                            | Устройство            |  | IP54          |
|   | Подключение 12 V      |  | IP44          |
| Класс защиты                            |                       |  | II            |
| Температурный диапазон окружающей среды |                       |  | +4 ... +40    |
| Размеры (Д × Ш × В)                     | мм                    |  | 160 × 35 × 46 |
| Вес                                     | г                     |  | 570           |

| Описание                    | Лампа          |      |
|-----------------------------|----------------|------|
| Напряжение                  | Постоянный ток | 12 V |
| Стабилизированный ток       | мА             | 350  |
| Макс. потребляемая мощность | W              | 2,4  |
| Цвет освещения              | K              | 2700 |
| Световой поток, общий       | лм             | 120  |
| Класс энергосбережения      |                | G    |

| Описание                                |                  | Лампа         |
|---|------------------|---------------|
| Класс защиты                            | Лампа            | IP68          |
|   | Подключение 12 V | IP44          |
| Класс защиты                            |                  | III           |
| Температурный диапазон окружающей среды |                  | +4 ... +35 °C |
| Размеры (Д × Ш × В)                     | мм               | 42 × 35 × 35  |
| Длина соединительного кабеля            | м                | 3             |
| Вес                                     | г                | 220           |

## Утилизация

### УКАЗАНИЕ

Данное устройство нельзя утилизировать вместе с домашними отходами!

- ▶ Утилизируйте устройство через предусмотренную для этого систему возврата электротоваров.
- ▶ При возникновении вопросов и проблем обращайтесь в местную фирму утилизации. Там вы получите информацию о правильной утилизации устройства.
- ▶ Сделайте устройство непригодным для эксплуатации, перерезав электрокабель.

原始说明书。

## 警告

- ▶ 本设备可由 8 岁及以上的儿童以及身体、感官或精神能力有限或缺乏经验和知识的人使用，前提是他们得到监督或安全使用设备的指导，并了解由此带来的危险。儿童不得玩耍设备。清洁和用户维护工作不得由没有受到监督的儿童进行。

## 按照规定的使用

请仅将本说明书中所述的产品用于如下用途：

- 作为灯具
- 遵守技术数据。（→ 技术数据）

以下限制条件适用于本设备：

- 禁止用于商业或者工业目的。

## 安全提示

### 电气连接

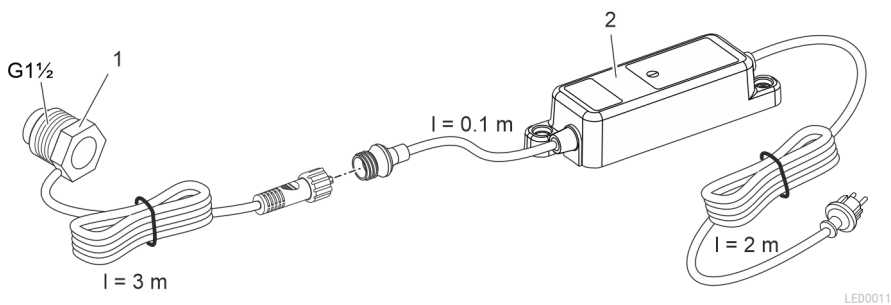
- 室外区域电气安装遵循特殊规定。电气安装只能由专业电工进行。
  - 专业电工因其技术培训、知识和经验而具有相应资质，允许在室外区域进行电气安装。他们能够识别潜在危险，并遵守地区和国家标准、规则 and 规定。
  - 如有疑问或问题，请您咨询专业电工。
- 只能使用供货范围内包含的电源。
- 只能将设备连接到按规定安装的插座上。
- 只有当设备的电气数据和电源的电气数据一致时，才允许连接设备。
- 请确保，通过测量错误电流最大为 30 mA 的电源侧故障电流保护装置对本设备进行了保护。必要时，请咨询电气专业人员。
- 请采取保护措施防止裸露的插头和插座受潮。

## 安全运行

- 请勿直视光源。
- 当电线或外壳损坏时，请勿使用设备。
- 不能替换损坏的连接线。对设备进行废弃处理。
- 请勿通过电缆搬运或拉扯设备。
- 敷设电线时保护其不受损坏，并且注意不要绊倒任何人。
- 如有问题，请咨询授权客服或 OASE。

## 产品介绍

### 概况



1 LED 灯具

2 电源 (LED驱动器)

### 设备上的符号

**IP68**



本设备防尘，最大防水深度为 2 m。

**IP54**

本设备防尘，各面均防泼水。



本设备属 III 类电气保护类型。本设备只允许在安全特低电压下运行。



变压器为安全变压器，可以向次级电路提供安全特低电压。



只有与易燃物保持 0.5 m 以上的安全距离时，才允许运行本设备。



防止设备受到阳光直射。



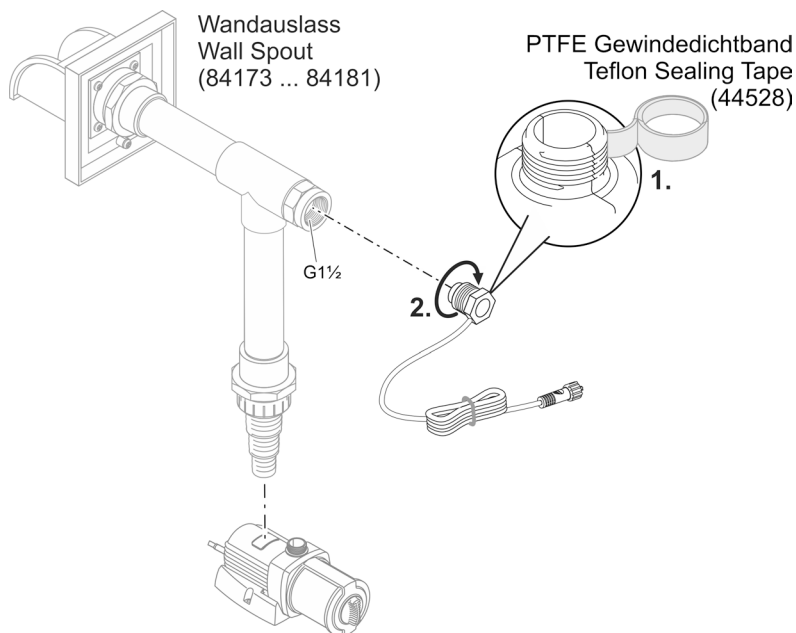
请勿按普通生活垃圾废弃处理本设备。



请阅读使用说明。

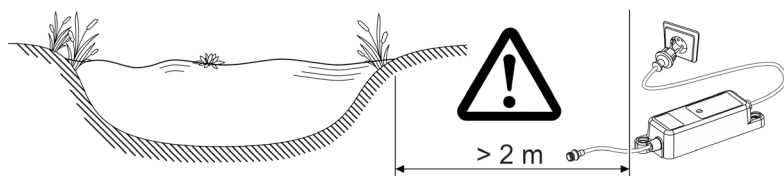
# 装配与调试

## 装配



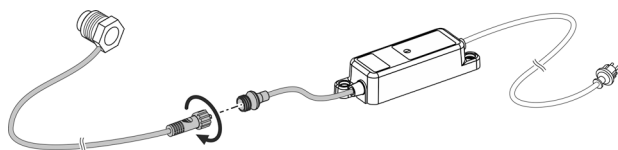
LED0013

## 安装和连接



LED0012

- 请在距池塘边缘至少 2 m 的地方放置电源。



LED0014

- 将灯具的电源线插在电源的插口上，然后用手拧紧活接螺母。

CN

## 接通 / 关闭

**接通设备：**将电源插头插入插座。设备会立刻启动。

**断开设备：**拔下电源插头。

## 清洁和保养

### 提示

请勿使用腐蚀性清洁剂或化学溶液。这些用品会损坏外壳，损害设备功能，并且对动植物和环境有害。

► 只能用清水、软毛刷或者海绵清洁设备。

## 技术数据

| 说明             |         | 电源 (LED驱动器) |               |
|----------------|---------|-------------|---------------|
| 初级侧            | 电压      | AC V        | 220 ... 240   |
|                | 电源频率    | Hz          | 50/60         |
|                | 导线长度    | m           | 2             |
| 次级侧            | 电压      | DC V        | 12            |
|                | 恒定电流    | mA          | 350           |
|                | 最大功率    | W           | 3             |
| 防护等级           | 设备      |             | IP54          |
|                | 12-V 接口 |             | IP44          |
| 防护等级           |         |             | II            |
| 环境温度范围         | ° C     |             | +4 ... +40    |
| 尺寸 (长 × 宽 × 高) | mm      |             | 160 × 35 × 46 |
| 重量             | g       |             | 570           |

| 说明      |         | 灯具 |            |
|---------|---------|----|------------|
| 电压      | DC V    |    | 12         |
| 恒定电流    | mA      |    | 350        |
| 最大功率消耗  | W       |    | 2.4        |
| 光色      | K       |    | 2700       |
| 光通量, 总共 | lm      |    | 120        |
| 能效等级    |         |    | G          |
| 防护等级    | 灯具      |    | IP68       |
|         | 12-V 接口 |    | IP44       |
| 防护等级    |         |    | III        |
| 环境温度范围  | ° C     |    | +4 ... +35 |

| 说明            |    | 灯具           |
|---------------|----|--------------|
| 尺寸（长 × 宽 × 高） | mm | 42 × 35 × 35 |
| 连接电缆长度        | m  | 3            |
| 重量            | g  | 220          |

## 丢弃处理

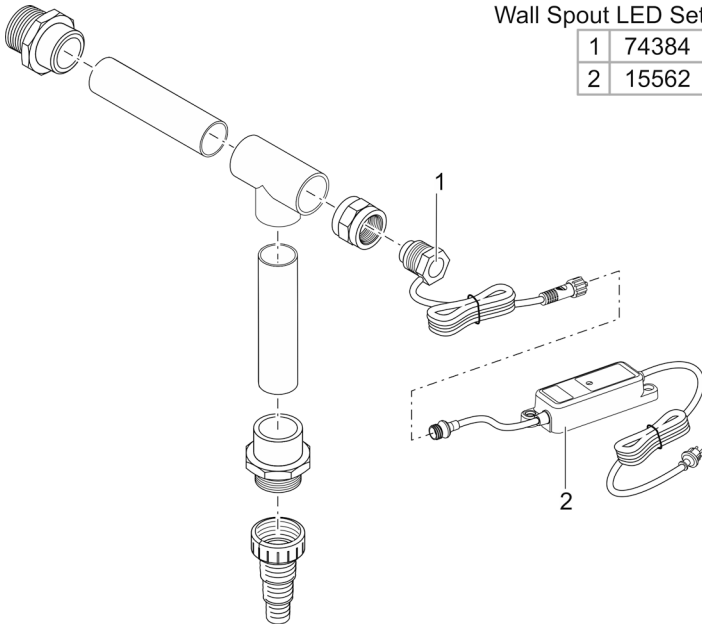
### 提示

本设备不得按生活垃圾进行废弃处理。

- ▶ 通过专门的回收系统废弃处理本设备。
- ▶ 如有疑问，请您咨询当地的垃圾处理公司。您在那里可以获得正确处理设备的信息。
- ▶ 请剪断电线，确保设备无法使用。

Wall Spout LED Set

|   |       |
|---|-------|
| 1 | 74384 |
| 2 | 15562 |



LED0009



**OASE GmbH**  
Tecklenburger Straße 161  
48477 Hörstel | Germany  
☎ +49 (0) 5454 80-0  
📠 +49 (0) 5454 80-9353  
✉ [info@oase.com](mailto:info@oase.com)