

Oase



Aquarius Universal Classic

600, 1000, 1500, 2000

DE Gebrauchsanleitung
EN Operating instructions
FR Notice d'emploi
NL Gebruiksaanwijzing
ES Instrucciones de uso
PT Instruções de uso
IT Istruzioni d'uso
DA Brugsanvisning
NO Bruksanvisning
SV Bruksanvisning
FI Käyttöohje

HU Használati útmutató
PL Instrukcja użytkowania
CS Návod k použití
SK Návod na použitie
SL Navodila za uporabo
HR Uputa o upotrebi
RO Instrucțiuni de folosință
BG Упътване за употреба
UK Посібник з експлуатації
RU Руководство по эксплуатации
CN 使用说明书

DE

EN

FR

NL

ES

PT

IT

DA

NO

SV

FI

HU

PL

CS

SK

SL

HR

RO

BG

UK

RU

CN

⚠️ WARNUNG

- ▶ Trennen Sie alle elektrischen Geräte im Wasser vom Stromnetz, bevor Sie ins Wasser greifen. Andernfalls drohen schwere Verletzungen oder Tod durch Stromschlag.
 - ▶ Dieses Gerät kann von Kindern ab 8 Jahren und darüber sowie von Personen mit verringerten physischen, sensorischen oder mentalen Fähigkeiten oder Mangel an Erfahrung und Wissen benutzt werden, wenn sie beaufsichtigt oder bezüglich des sicheren Gebrauchs des Gerätes unterwiesen wurden und die daraus resultierenden Gefahren verstehen. Kinder dürfen nicht mit dem Gerät spielen. Reinigung und Benutzerwartung dürfen nicht von Kindern ohne Beaufsichtigung durchgeführt werden.
-

Sicherheitshinweise

Elektrischer Anschluss

- Für die Elektroinstallation im Außenbereich gelten spezielle Vorschriften. Die Elektroinstallation darf nur von einer Elektrofachkraft ausgeführt werden.
 - Die Elektrofachkraft ist aufgrund ihrer fachlichen Ausbildung, Kenntnisse und Erfahrungen qualifiziert und darf Elektroinstallationen im Außenbereich durchführen. Sie kann mögliche Gefahren erkennen und beachtet die regionalen und nationalen Normen, Vorschriften und Bestimmungen.
 - Bei Fragen und Problemen wenden Sie sich an eine Elektrofachkraft.
- Schließen Sie das Gerät nur an, wenn die elektrischen Daten von Gerät und Stromversorgung übereinstimmen.
- Schließen Sie das Gerät nur an einer vorschriftsmäßig installierten Steckdose an. Das Gerät muss über eine Fehlerstrom-Schutzeinrichtung mit einem Bemessungsfehlerstrom von maximal 30 mA abgesichert sein.
- Verlängerungsleitungen und Stromverteiler (z. B. Steckdosenleisten) müssen für die Verwendung im Freien geeignet sein (spritzwassergeschützt).
- Schützen Sie offene Stecker und Buchsen vor Feuchtigkeit.

Sicherer Betrieb

- Verwenden Sie das Gerät nicht, wenn elektrische Leitungen oder Gehäuse beschädigt sind.
- Entsorgen Sie das Gerät, wenn seine Netzanschlussleitung beschädigt ist. Die Netzanschlussleitung kann nicht ersetzt werden.
- Die Laufeinheit im Gerät enthält einen Magneten mit starkem Magnetfeld, das Herzschrittmacher oder implantierte Defibrillatoren (ICD) beeinflussen kann. Halten Sie zwischen Implantat und Magnet einen Abstand von mindestens 0,2 m ein.
- Tragen oder ziehen Sie das Gerät nicht an der elektrischen Leitung.
- Verlegen Sie Leitungen so, dass sie vor Beschädigungen geschützt sind und dass niemand darüber fallen kann.
- Nehmen Sie niemals technische Änderungen am Gerät vor.
- Führen Sie nur die Arbeiten am Gerät durch, die in dieser Anleitung beschrieben sind.
- Verwenden Sie nur Original-Ersatzteile und -Zubehör.
- Wenden Sie sich bei Problemen an den autorisierten Kundendienst oder an OASE.

Bestimmungsgemäße Verwendung

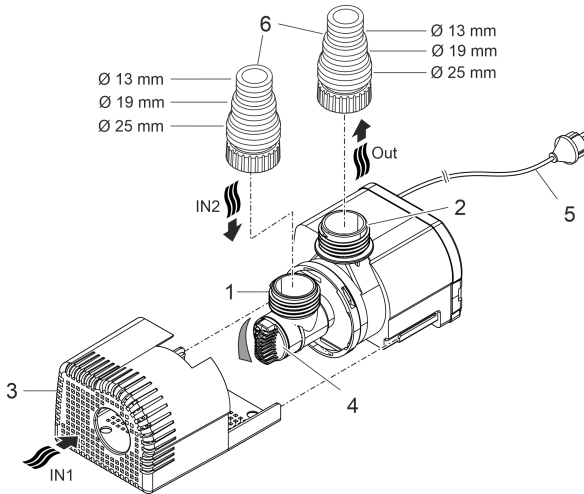
Verwenden Sie das in dieser Anleitung beschriebene Produkt ausschließlich wie folgt:

- Zum Pumpen von Wasser z. B. für Wasserspiele.
- In Innen- und Außenbereichen.
- Unter Einhaltung der technischen Daten. (→ Technische Daten)
- Unter Einhaltung der zulässigen Wasserwerte. (→ Zulässige Wasserwerte)

Für das Gerät gelten folgende Einschränkungen:

- Nicht in Schwimmteichen verwenden.
- Niemals mit anderen Flüssigkeiten als Wasser betreiben.
- Niemals ohne Wasserdurchfluss betreiben.
- Nicht in Verbindung mit Chemikalien, Lebensmitteln, leicht brennbaren oder explosiven Stoffen einsetzen.
- Nicht an die Hauswasserversorgung anschließen.
- Nicht für gewerbliche oder industrielle Zwecke verwenden.
- Nach EMV (Elektromagnetische Verträglichkeit) ist dies ein Gerät der Klasse A. In Wohnumgebungen kann das Gerät Funkstörungen verursachen. Es obliegt dem Anwender, angemessene Maßnahmen zu ergreifen.

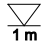





Übersicht



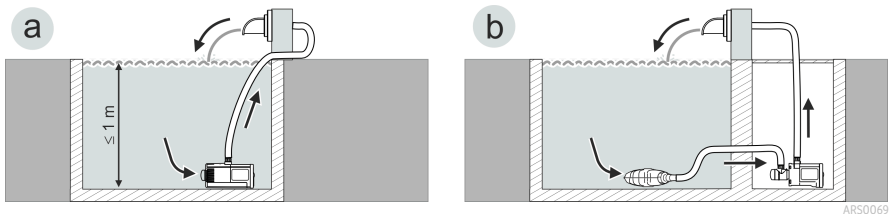
ARS0068

- | | |
|---|--|
| 1 | Eingang (Saugseite) <ul style="list-style-type: none">• Mit Filterkorb (3) bei getauchter Aufstellung.• Mit Schlauchtülle zum Anschluss eines Schlauchs bei Trockenaufstellung. |
| 2 | Ausgang (Druckseite) <ul style="list-style-type: none">• Anschluss des Rücklaufs (z. B. in einen Springbrunnen). |
| 3 | Filterkorb |
| 4 | Regler für Durchflussmenge |
| 5 | Netzkabel <ul style="list-style-type: none">• Stromversorgung der Pumpe |
| 6 | Stufenschlauchtülle |

Symbole auf dem Gerät

IP 68 	Das Gerät ist staubdicht und geschützt gegen dauerndes Untertauchen bis 1 m Tiefe.
	Mögliche Gefahren für Personen mit Herzschrittmachern.
	Schützen Sie das Gerät vor direkter Sonneneinstrahlung.
	Schützen Sie das Gerät vor Frost.
	Entsorgen Sie das Gerät nicht mit dem normalen Hausmüll.
	Lesen Sie die Gebrauchsanleitung.

Installationsvarianten



- Variante (a): Pumpe getaucht aufstellen
 - Die Pumpe wird im Teich bzw. Becken positioniert.
 - Wasserförderung über den Filterkorb.
- Variante (b): Pumpe trocken aufstellen
 - Die Pumpe wird ohne Filterkorb außerhalb des Teiches bzw. Beckens aber unterhalb des Wasserspiegels aufgestellt.
 - Wasserförderung über einen Satellitenfilter oder Skimmer.

Aufstellen und Anschließen

Die Pumpe kann getaucht (im Wasser) oder trocken (außerhalb vom Wasser) aufgestellt werden. Die Verwendung der Pumpe ist nur unter Einhaltung der angegebenen Wasserwerte zulässig. (→ Zulässige Wasserwerte)

⚠️ WARNUNG

Schwere Verletzungen oder Tod beim Betrieb des Geräts in einem Schwimmteich. Durch defekte elektrische Geräteteile wird das Wasser unter gefährliche elektrische Spannung gesetzt.

- ▶ Gerät nicht im Schwimmteich verwenden.

HINWEIS

Beim Fördern von stark verschlammtem Wasser verschleißt die Laufeinheit der Pumpe ggf. schneller und muss vorzeitig ersetzt werden.

- ▶ Reinigen Sie den Teich bzw. das Becken gründlich, bevor Sie die Pumpe aufstellen.
- ▶ Stellen Sie die Pumpe erhöht über den Boden auf. Dadurch wird das Ansaugen von verschlammtem Wasser verringert.

- ❗ Vermeiden Sie direkte Sonneneinstrahlung bei nicht getauchten Gerätekomponten, da diese sich dadurch stark aufheizen können. Verwenden Sie ggf. eine Schutzabdeckung.

Pumpeneingang drehen

Der Pumpeneingang kann individuell ausgerichtet werden.

Ausrichtung

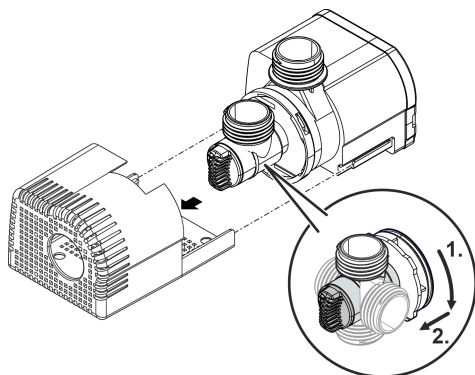
Anwendung

Oben oder seitlich (rechts, links)

- Bei Trockenaufstellung empfohlen.
- Bei getauchter Aufstellung muss ein entsprechender Wasserpegel gewährleistet sein.

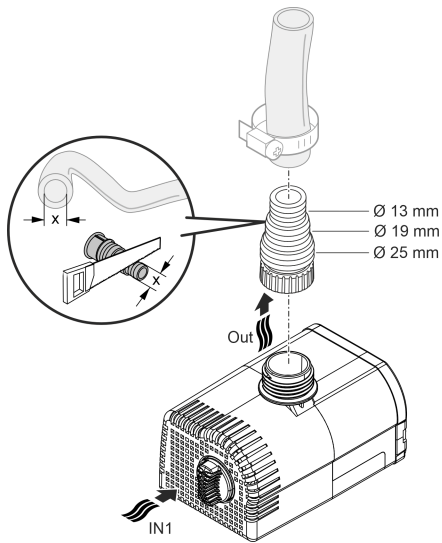
Unten

- Bei getauchter Aufstellung empfohlen.
- Wasserförderung auch bei geringem Wasserpegel.



Gerät getaucht aufstellen

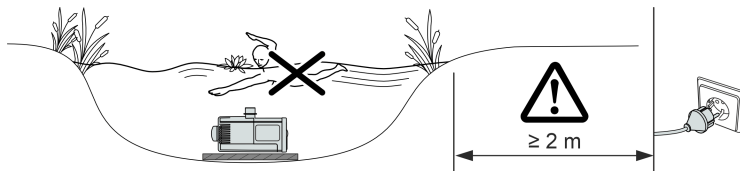
Anschließen



ARS0070

Stecken Sie noch nicht den Netzstecker in die Steckdose!

Aufstellen

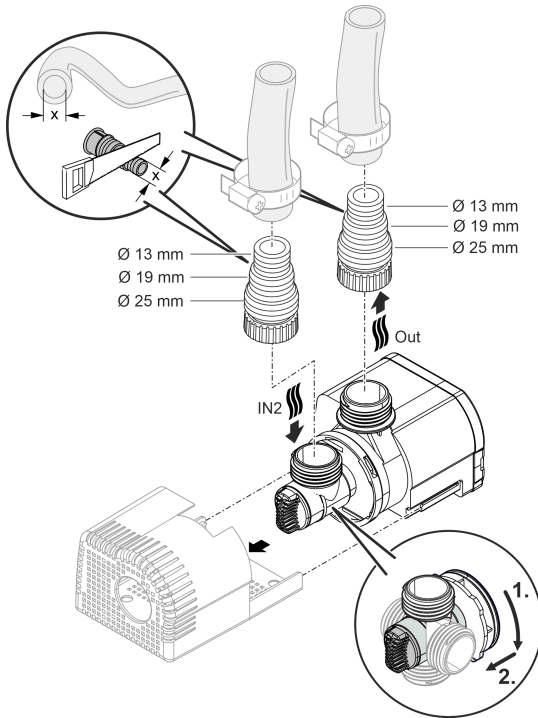


ARS0071

- Stellen Sie die Pumpe waagrecht auf einem festen, schlammfreien Untergrund auf.
- Sorgen Sie für einen sicheren Stand der Pumpe.
- Betreiben Sie die Pumpe nur, wenn sie vollständig unter Wasser getaucht ist.

Gerät trocken aufstellen

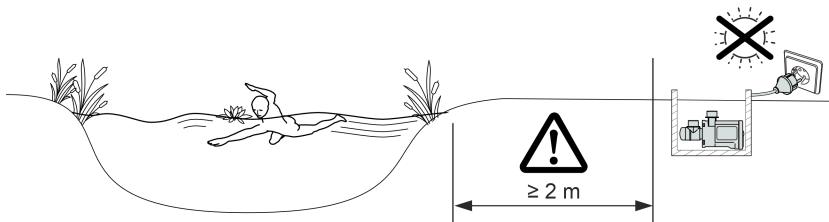
Anschließen



ARS0072

Stecken Sie noch nicht den Netzstecker in die Steckdose!

Aufstellen



ARS0073

- Stellen Sie die Pumpe waagrecht auf einem festen, schlammfreien Untergrund auf.
- Sorgen Sie für einen sicheren Stand der Pumpe.

Inbetriebnahme

HINWEIS

Schließen Sie die Pumpe niemals an einen Dimmer an. Andernfalls wird die Pumpe zerstört.

HINWEIS

Die Pumpe darf nicht trockenlaufen. Andernfalls wird die Pumpe zerstört.

► Betreiben Sie die Pumpe nur, wenn sie getaucht bzw. geflutet ist.

Einschalten / Ausschalten

- **Einschalten:** Stecken Sie den Netzstecker in die Steckdose.
 - Das Gerät schaltet sich sofort ein.
 - Stellen Sie über den Regler die gewünschte Durchflussmenge ein.
- **Ausschalten:** Ziehen Sie den Netzstecker aus der Steckdose.

Reinigung und Wartung

VORSICHT

Verletzungsgefahr durch unvorhersehbares Anlaufen. Geräteinterne Überwachungsfunktionen können das Gerät abschalten und selbsttätig wieder einschalten.


► Vor Arbeiten am Gerät Netzstecker ziehen.

HINWEIS

Verwenden Sie keine aggressiven Reinigungsmittel oder chemische Lösungen. Diese Mittel können das Gehäuse beschädigen, die Funktion des Geräts beeinträchtigen und sie schaden den Tieren, Pflanzen und der Umwelt.

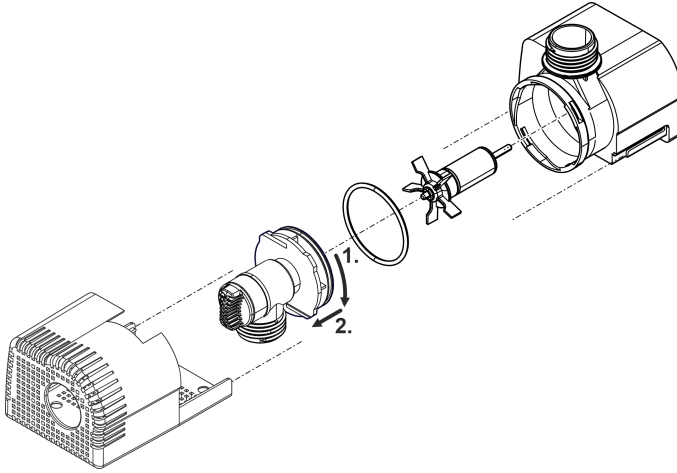
► Reinigen Sie das Gerät möglichst mit klarem Wasser und einer weichen Bürste oder einem Schwamm; bei hartnäckigen Verschmutzungen unter Zuhilfenahme der empfohlenen Reinigungsmittel.

Gerät reinigen

-  Reinigen Sie das Gerät nach Bedarf, aber mindestens 2-mal jährlich.
- Empfohlene Reinigungsmittel bei hartnäckigen Verkalkungen:
 - Pumpenreiniger PumpClean von OASE.
 - Essig- und chlorfreien Haushaltsreiniger.
- Nach dem Reinigen alle Teile mit klarem Wasser gründlich abspülen.

Laufeinheit reinigen/ersetzen

- Zerlegen Sie die Pumpe wie in der Abbildung gezeigt.
- Reinigen Sie die Komponenten mit einer Bürste unter klarem Wasser.
- Prüfen Sie alle Teile auf Beschädigung. Erneuern Sie beschädigte oder verschlissene Teile.
- Bauen Sie die Pumpe in umgekehrter Reihenfolge zusammen.



ARS0074

Lagern/Überwintern

Nehmen Sie das Gerät bei Wassertemperaturen unter +4 °C oder spätestens bei zu erwartendem Frost außer Betrieb.

Störungsbeseitigung

Störung	Ursache	Abhilfe
Die Pumpe läuft nicht an	Netzspannung fehlt	Netzspannung überprüfen
	Zuleitungen geknickt	Zuleitungen knickfrei verlegen
	Zuleitungen verstopft	Zuleitungen kontrollieren/reinigen
	Laufeinheit ist blockiert	Blockade beseitigen, Laufeinheit auf Leichtgängigkeit prüfen
Pumpe fördert nicht Durchflussmenge ungenügend	Durchflussmenge am Regler zu niedrig eingestellt	Durchflussmenge am Regler erhöhen
	Filtergehäuse verstopft	Filterschalen reinigen
	Zu hohe Verluste in den Zuleitungen	Schläuche auf nötiges Minimum kürzen, unnötige Verbindungsteile entfernen
	Laufeinheit ist schwergängig	Laufeinheit auf Leichtgängigkeit prüfen
Pumpe schaltet nach kurzer Laufzeit ab	Wasser stark verschmutzt	Pumpe reinigen
	Laufeinheit ist blockiert	Blockade beseitigen, Laufeinheit auf Leichtgängigkeit prüfen
	Pumpe ist trocken gelaufen	Zuleitungen kontrollieren/reinigen
	Wassertemperatur zu hoch	Maximal zulässige Wassertemperatur einhalten. (→ Technische Daten)

Technische Daten

Beschreibung		Aquarius Universal Classic				
		600	1000	1500	2000	
Anschlussspannung	V AC	230	230	230	230	
Netzfrequenz	Hz	50	50	50	50	
Max. Leistungsaufnahme	W	7	15	18	25	
Max. Förderleistung	l/h	600	1000	1500	2000	
Max. Förderhöhe	m	1,2	1,5	1,8	2,0	
Schutzart		IP68	IP68	IP68	IP68	
Max. Tauchtiefe	m	1	1	1	1	
Saugseite	Gewinde	G½	G½	G½	G½	
	Anschluss Schlauch	mm	13, 19, 25	13, 19, 25	13, 19, 25	13, 19, 25
Druckseite	Gewinde	G½	G½	G½	G½	
	Anschluss Schlauch	mm	13, 19, 25	13, 19, 25	13, 19, 25	13, 19, 25
Filterzulauffläche	cm ²	45	75	75	75	
Wassertemperatur (Getauchte Aufstellung)	°C	+4 ... +35	+4 ... +35	+4 ... +35	+4 ... +35	
Umgebungstemperatur (Trockenaufstellung)	In Betrieb und Konvektion	°C	+4 ... +30	+4 ... +30	+4 ... +30	+4 ... +30
	In Betrieb und Zwangskühlung	°C	+4 ... +40	+4 ... +40	+4 ... +40	+4 ... +40
Abmessungen	Länge	mm	100	125	125	125
	Breite	mm	55	80	80	80
	Höhe	mm	62	75	75	75
Anschlusskabellänge	m	10	10	10	10	
Gewicht	kg	1,1	1,4	1,4	1,4	

Zulässige Wasserwerte

Typ		Frischwasser
pH-Wert		6,8 ... 8,5
Härte	DH	8 ... 15
Freies Chlor	mg/l	<0,3
Chloridgehalt	mg/l	<250
Salzgehalt	%	<0,4
Gesamt trockenrückstand	mg/l	<50
Temperatur	°C	+4 ... +35

Verschleißteile

- Laufeinheit

Entsorgung

HINWEIS

Dieses Gerät darf nicht als Hausmüll entsorgt werden.

- ▶ Entsorgen Sie das Gerät über das dafür vorgesehene Rücknahmesystem.
 - ▶ Bei Fragen wenden Sie sich an Ihr örtliches Entsorgungsunternehmen. Dort erhalten Sie Informationen über die ordnungsgemäße Entsorgung des Geräts.
 - ▶ Machen Sie das Gerät durch Abschneiden der Kabel unbrauchbar.
-

⚠ WARNING

- ▶ Disconnect all electrical devices in the water from the power supply before reaching into the water. Otherwise there is a risk of severe injuries or death by electrocution.
 - ▶ This unit can be used by children aged 8 and above and by persons with reduced physical, sensory or mental capabilities or lack of experience and knowledge if they are supervised or have been instructed on how to use the unit in a safe way and they understand the hazards involved. Do not allow children to play with the unit. Only allow children to carry out cleaning and user maintenance under supervision.
-

Safety information

Electrical connection

- Special regulations apply for electrical installation in outdoor spaces. Only a qualified electrician may perform the electrical installation.
 - The qualified electrician has the necessary professional training, knowledge and experience to perform electrical installation in outdoor spaces. The electrician can detect potential dangers and knows how to adhere to regional and national standards, regulations and directives.
 - For your own safety, please consult a qualified electrician.
- Only connect the unit if the electrical data of the unit and the power supply match.
- Only plug the unit into a correctly installed outlet. Ensure that the unit is fused for a rated fault current of max. 30 mA by means of a fault current protection device.
- Extension cables and power distributors (e.g. outlet strips) must be suitable for outdoor use (splash-proof).
- Protect open plugs and sockets from moisture.

Safe operation

- Do not use the unit, if electrical lines or the housing are damaged.
- Dispose of the unit if its power connection cable is damaged. The power connection cable cannot be replaced.
- The impeller unit in the pump contains a magnet with a strong magnetic field that may affect the operation of pacemakers or implantable cardioverter defibrillators (ICDs). Keep a distance of at least 0.2 m between the implant and the magnet.
- Do not carry or pull the unit by its power cable.
- Route lines in such a way that they are protected from damage and do not present a tripping hazard.
- Never carry out technical changes to the unit.
- Only carry out work on the unit that is described in this manual.
- Only use original spare parts and accessories.
- Should problems occur, please contact the authorised customer service or OASE.

Intended use

Only use the product described in this manual as follows:

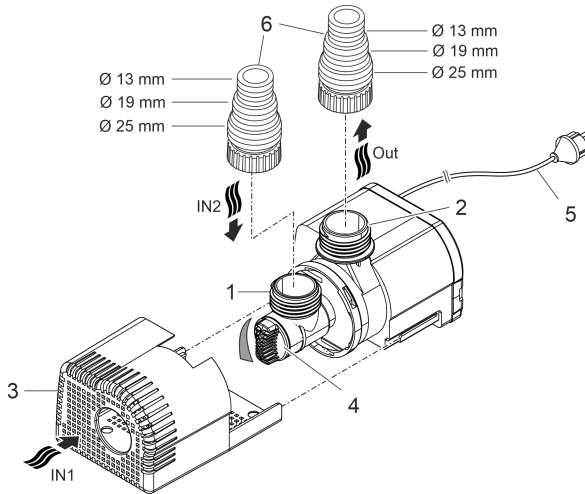
- For pumping water, e.g. for water features.
- Indoors and outdoors.
- While adhering to the technical specifications. (→ Technical data)
- Adherence to the permissible water quality. (→ Permissible water quality)

The following restrictions apply to the unit:

- Do not use in swimming ponds.
- Never use the unit with fluids other than water.
- Never run the unit without water.
- Do not use in conjunction with chemicals, foodstuff, easily flammable or explosive substances.
- Do not connect to the domestic water supply.
- Do not use for commercial or industrial purposes.
- According to EMC (Electromagnetic Compatibility), this is a class A unit. The unit may cause malfunctions in living environments. It is the user's responsibility to take suitable counter-measures.

Product Description

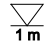





Overview



ARSO068

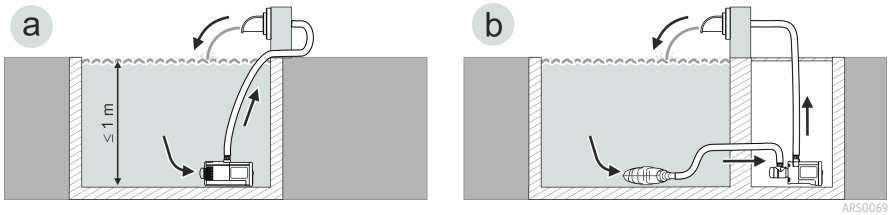
- | | |
|---|--|
| 1 | Inlet (suction side) <ul style="list-style-type: none">• With filter cage (3) for submerged installation.• With hose sleeve for connecting a hose for dry installation. |
| 2 | Outlet (pressure side) <ul style="list-style-type: none">• Connection of the return line (e.g. to a fountain) |
| 3 | Filter cage |
| 4 | Flow rate controller |
| 5 | Power cable <ul style="list-style-type: none">• Pump power supply |
| 6 | Stepped hose adapter |

Symbols on the unit

IP 68 	The unit is dust-tight and protected against the results of permanent immersion in water to a depth of 1 m.
	Possible danger for persons with pacemakers.
	Protect the unit from direct sunlight.
	Protect the unit from freezing temperatures.
	Do not dispose of the unit with normal household waste.
	Read the operating instructions.

EN

Installation variants



ARS0069

- Variant (a): Submerged pump installation
 - The pump is positioned in the pond or basin.
 - Water flow via the filter cage.
- Variant (b): Dry pump installation
 - The pump is installed without the filter cage outside of the pond or basin but lower than the water level.
 - Water flow via a satellite filter or skimmer.

Installation and connection

The pump can be installed submerged (in water) or dry (outside the water).

The use of the pump is only permitted with observance of the specified water quality.

(→ Permissible water quality)

⚠ WARNING

Severe injuries or death due to operation of this unit in a swimming pond. Defective electrical components will electrify the water with dangerous electrical voltage.

▶ Never operate the unit in a swimming pond.

NOTE

If the pump is used for conveying excessively soiled water, the impeller unit will be subject to increased wear and will require earlier replacement.

▶ Thoroughly clean the pond or pool before installing the pump.

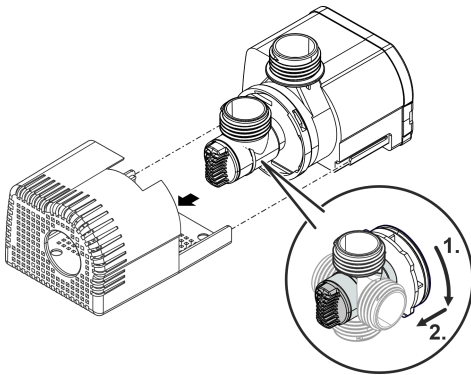
▶ Install the pump at a raised level above the bottom. This reduces intake of muddy water.

i Avoid direct sunlight on unit components that are not submerged, as they may overheat. If necessary, use a protective cover.

Turning the pump inlet

The pump inlet can be moved to the required orientation.

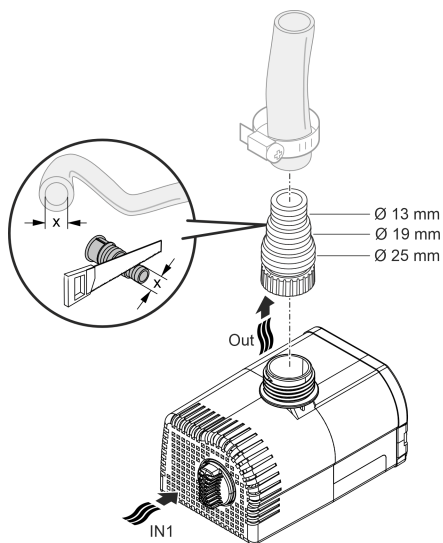
Orientation	Use
Top or side (right, left)	<ul style="list-style-type: none">• Recommended for dry installation.• When used with submerged installation, ensure that the water level is sufficient.
Bottom	<ul style="list-style-type: none">• Recommended for submerged installation.• Pumps water even when the water level is low.



ARS0075

Submerged installation of the pump

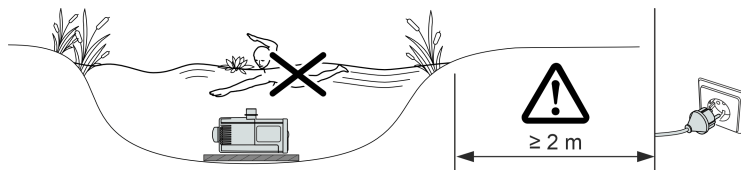
Connecting



ARS0070

Do not plug the power plug into the socket yet!

Installation

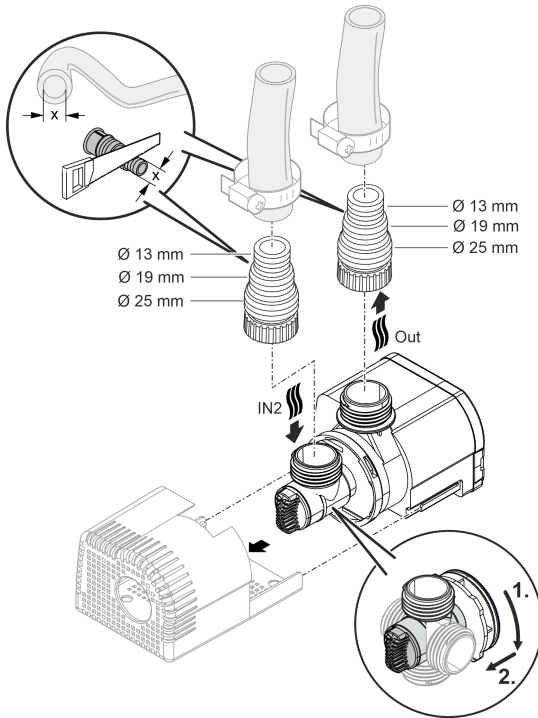


ARS0071

- Place the pump horizontally on a stable, mud-free surface.
- Ensure secure and stable positioning of the pump.
- Only operate the pump when it is fully submerged.

Install the unit at a dry place

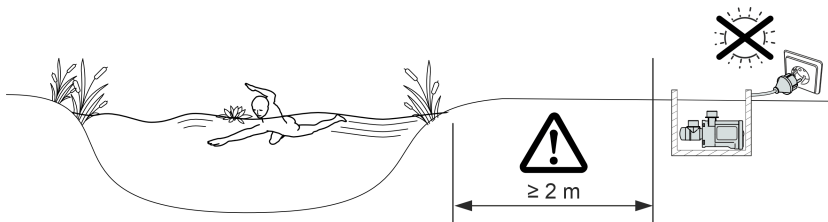
Connecting



ARS0072

Do not plug the power plug into the socket yet!

Installation



ARS0073

- Place the pump horizontally on a stable, mud-free surface.
- Ensure secure and stable positioning of the pump.

Commissioning/start-up

NOTE

Never connect the pump to a dimmer. Otherwise the pump will be destroyed.

NOTE

Prevent the pump from running dry. Otherwise the pump will be destroyed.

- ▶ Only operate the pump when it is submerged or flooded.

Switching ON/OFF

- **Switching on:** Plug the power plug into the outlet.
 - The unit switches on immediately.
 - Use the controller to set the flow rate to the desired value.
- **Switching off:** Pull the power plug from the outlet.

Maintenance and cleaning

CAUTION

Risk of injury due to unexpected start-up. Internal monitoring functions may switch off the unit and automatically reactivate it.

- ▶ Disconnect the power plug before carrying out any work on the unit.

NOTE

Do not use aggressive cleaning agents or chemical solutions. These agents can damage the housing, impair the function of the device and harm animals, plants and the environment.

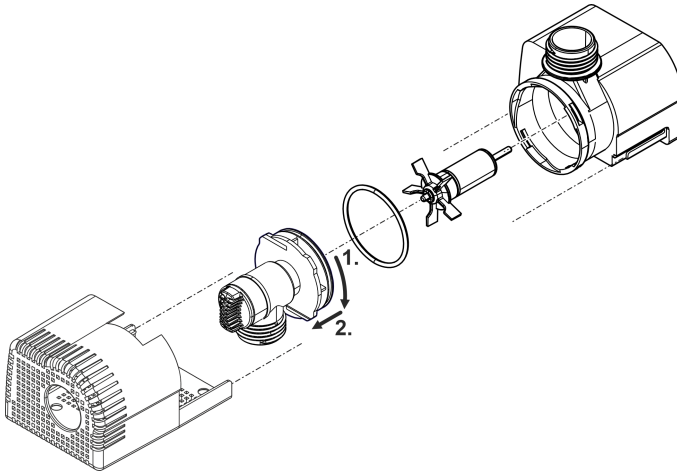
- ▶ If possible, clean the unit with clear water and a soft brush or a sponge; remove stubborn dirt with the aid of the recommended cleaning agents.

Cleaning the device

- ① Clean the unit as required but at least twice per year.
- Recommended cleaning agent for removing stubborn limescale deposits:
 - Pump cleaning agent PumpClean from OASE.
 - Vinegar- and chlorine-free household cleaning agent.
- After cleaning, thoroughly rinse all parts in clean water.

Cleaning/replacing the impeller unit

- Dismantle the pump as shown in the figure.
- Use a brush under clear water to clean the components.
- Check all components for damage. Replace damaged or worn components.
- Assemble the pump in reverse order.



ARS0074

Storage/winter protection

Shut down the unit at water temperatures below +4 °C or at the latest when freezing temperatures are expected.

Malfunction remedy

Malfunction	Cause	Remedy
Pump does not start	No mains voltage	Check the mains voltage.
	Supply lines kinked	Route the supply lines without kinks
	Supply lines blocked.	Check/clean the supply lines
	Impeller unit is blocked	Remove blockage, check impeller unit for ease of movement
Pump does not transport fluid Insufficient flow rate	Flow rate is set too low on the controller	Increase flow rate on the controller
	Filter housing clogged	Clean strainer casings
	Excessive loss in the supply lines	Reduce hose length to the necessary minimum, remove unnecessary connection parts
	Impeller unit is running sluggishly	Check impeller unit for ease of movement
Pump switches off after operating briefly	Water heavily soiled	Clean pump
	Impeller unit is blocked	Remove blockage, check impeller unit for ease of movement
	Pump has run dry	Check/clean the supply lines
	Water temperature too high	Adhere to the maximum permissible water temperature. (→ Technical data)

Technical data

Description		Aquarius Universal Classic				
		600	1000	1500	2000	
Connection voltage	V AC	230	230	230	230	
Mains frequency	Hz	50	50	50	50	
Max. power consumption	W	7	15	18	25	
Max. pump capacity	l/h	600	1000	1500	2000	
Max. pump head	m	1.2	1.5	1.8	2.0	
Protection type		IP68	IP68	IP68	IP68	
Max. immersion depth	m	1	1	1	1	
Inlet port	Thread	G½	G½	G½	G½	
	Connection, hose	mm	13, 19, 25	13, 19, 25	13, 19, 25	13, 19, 25
Outlet port	Thread	G½	G½	G½	G½	
	Connection, hose	mm	13, 19, 25	13, 19, 25	13, 19, 25	13, 19, 25
Filter supply surface area	cm ²	45	75	75	75	
Water temperature (submerged installation)	°C	+4 ... +35	+4 ... +35	+4 ... +35	+4 ... +35	
Ambient temperature (dry installation)	During operation and convection	°C	+4 ... +30	+4 ... +30	+4 ... +30	+4 ... +30
	During operation and forced cooling	°C	+4 ... +40	+4 ... +40	+4 ... +40	+4 ... +40
Dimensions	Length	mm	100	125	125	125
	Width	mm	55	80	80	80
	Height	mm	62	75	75	75
Connection cable length	m	10	10	10	10	
Weight	kg	1.1	1.4	1.4	1.4	

Permissible water quality

Type		Fresh water
pH value		6.8 ... 8.5
Hardness	DH	8 ... 15
Free chlorine	mg/l	<0.3
Chloride content	mg/l	<250
Salt content	%	<0.4
Overall dry residue	mg/l	<50
Temperature	°C	+4 ... +35

Wear parts

- Impeller unit

Disposal

NOTE

Do not dispose of this unit with household waste.

- ▶ Dispose of the unit by using the return system provided for this purpose.
 - ▶ Should you have questions, please contact your local disposal company. They will give you information on how to correctly dispose of the unit.
 - ▶ Render the unit unusable by cutting the cables.
-

AVERTISSEMENT

- ▶ Débrancher tous les appareils électriques immergés avant de pénétrer dans l'eau afin de prévenir tout risque de blessures ou un danger de mort par électrocution.
 - ▶ Dans le cas où cet appareil serait utilisé par des mineurs de moins de 8 ans ainsi que par des personnes souffrant d'un handicap mental ou plus généralement par des personnes manquant d'expérience, un adulte averti devra être présent, qui renseignera le mineur ou la personne fragilisée concernée sur le bon emploi de ce matériel. Les enfants ne doivent pas jouer avec cet appareil. Ne pas laisser un enfant sans surveillance pour le nettoyage ou l'entretien.
-

Consignes de sécurité

Raccordement électrique

- Des dispositions particulières s'appliquent aux installations électriques en extérieur. Seul un électricien qualifié peut réaliser l'installation électrique.
 - En raison de sa formation professionnelle, de ses connaissances et de son expérience, l'électricien qualifié possède les connaissances nécessaires et a le droit de réaliser des installations électriques en extérieur. Il est capable d'identifier d'éventuels dangers et respecte les normes, règlements et dispositions régionaux et nationaux en vigueur.
 - En cas de questions et de problèmes, prière de vous adresser à un électricien qualifié.
- Ne brancher l'appareil que lorsque les caractéristiques électriques de l'appareil et de l'alimentation correspondent.
- Raccorder l'appareil uniquement à une prise installée de manière réglementaire. Veiller à ce que l'appareil soit absolument protégé par fusible par le biais d'une protection différentielle avec un courant assigné de 30 mA maximum.
- Les câbles de rallonge et le distributeur de courant (p. ex. blocs multiprises) doivent être conçus pour une utilisation en extérieur (protégé contre les projections d'eau).
- Protégez les fiches et les douilles ouvertes contre l'humidité.

Exploitation sécurisée

- Ne pas utiliser l'appareil en cas d'endommagement des câbles électriques ou du boîtier.
- Jetez l'appareil si son câble de raccordement au secteur est endommagé. Le câble de raccordement au secteur ne peut pas être remplacé.
- L'unité de fonctionnement dans l'appareil contient un aimant à champ magnétique puissant qui risque d'avoir un impact sur les stimulateurs cardiaques ou les défibrillateurs implantés (ICD). Maintenir une distance minimale de 0,2 m entre l'implant et l'aimant.
- Ne pas soulever ni tirer l'appareil par le câble électrique.
- Poser les câbles de manière à éviter tout risque d'endommagement et de trébuchement.
- Ne jamais procéder à des modifications techniques sur l'appareil.
- Exécuter des travaux sur l'appareil uniquement si ces derniers sont décrits dans la notice d'emploi.
- N'utiliser que des pièces de rechange et des accessoires d'origine.
- En cas de problèmes, adressez-vous au service après-vente autorisé ou contactez OASE.

Utilisation conforme à la finalité

Utilisez le produit décrit dans cette notice uniquement de la manière suivante :

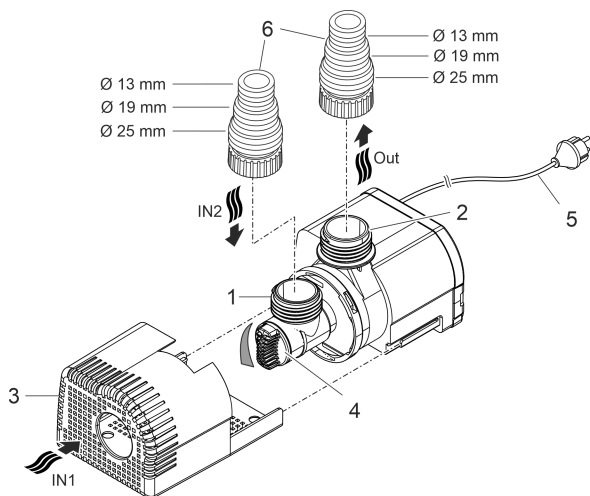
- Pour pomper de l'eau, par exemple pour les jeux d'eau.
- En intérieur et en extérieur.
- Dans le respect des caractéristiques techniques. (→ Caractéristiques techniques)
- Dans le respect des valeurs d'eau admissibles. (→ Valeurs admissibles de l'eau)

Les restrictions suivantes sont valables pour l'appareil :

- Ne pas utiliser dans des piscines naturelles.
- Ne jamais utiliser dans d'autres liquides que de l'eau.
- Ne jamais utiliser sans débit d'eau.
- Ne pas utiliser en relation avec des produits chimiques, des produits alimentaires, des matériaux facilement inflammables ou explosifs.
- A ne pas raccorder à l'alimentation en eau potable.
- Ne pas utiliser à des fins commerciales ou industrielles.
- Selon la classification de la compatibilité électromagnétique, la pompe est un appareil de catégorie A. Dans les logements, l'appareil peut causer des interférences. L'utilisateur doit prendre des mesures appropriées.

Description du produit

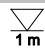





Vue d'ensemble



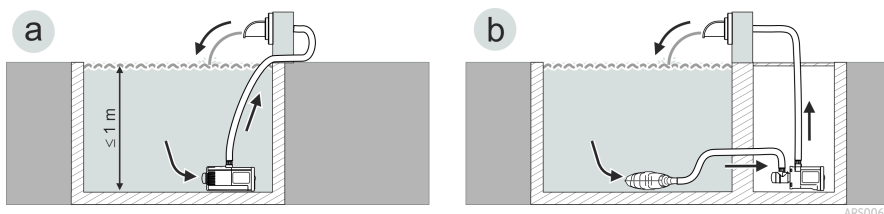
ARS0068

- | | |
|---|---|
| 1 | Entrée (côté aspiration) <ul style="list-style-type: none">• Avec panier de filtration (3) en cas d'installation immergée.• Avec embout à olive pour le raccordement d'un tuyau en cas d'installation à sec. |
| 2 | Sortie (côté refoulement) <ul style="list-style-type: none">• Raccordement de la conduite de retour (par exemple sur un jet d'eau). |
| 3 | Panier de filtration |
| 4 | Régulateur de débit |
| 5 | Câble secteur <ul style="list-style-type: none">• Alimentation en électricité de la pompe |
| 6 | Embout de tuyau à étages |

Symboles sur l'appareil

IP 68  1 m	L'appareil est étanche à la poussière et protégé contre l'immersion continue jusqu'à 1 m.
	Dangers possibles pour les personnes ayant des stimulateurs cardiaques.
	Ne pas exposer directement l'appareil aux rayons du soleil.
	Protégez l'appareil contre le gel.
	Ne jetez pas l'appareil avec les déchets ménagers courants.
	Lire la notice d'emploi.

Variantes d'installation



- Variante (a) : Installer la pompe immergée
 - La pompe est positionnée dans l'étang ou le bassin.
 - Pompage d'eau par le panier de filtration.
- Variante (b) : Installer la pompe hors de l'eau
 - La pompe est placée sans panier de filtration à l'extérieur de l'étang ou du bassin mais en-dessous du niveau de l'eau.
 - Pompage d'eau par un filtre satellite ou un skimmer.

Mise en place et raccordement

La pompe peut être installée en immersion (dans l'eau) ou au sec (hors de l'eau).

L'utilisation de la pompe est autorisée uniquement dans le respect des valeurs d'eau admissibles.
(→ Valeurs admissibles de l'eau)

⚠ AVERTISSEMENT

Blessures graves voire mortelles en cas d'utilisation de l'appareil dans un étang de baignade. Les pièces défectueuses d'un appareil électrique soumettent l'eau à une tension électrique dangereuse.

- ▶ Ne pas utiliser l'appareil dans une piscine naturelle.

REMARQUE

Une eau très envasée peut provoquer l'usure plus rapide de l'unité de marche de la pompe et demander son remplacement prématuré.

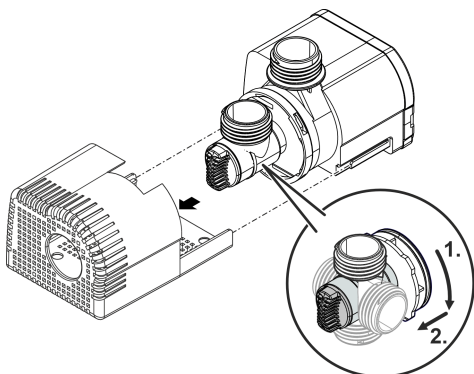
- ▶ Nettoyez soigneusement l'étang ou le bassin avant d'installer la pompe.
- ▶ Placez la pompe en hauteur par rapport au fond. Cela permet de réduire l'aspiration d'eau boueuse.

- ⓘ Évitez le rayonnement solaire direct lorsque les composants de l'appareil ne sont pas immergés, car cela peut les faire fortement chauffer. Utilisez éventuellement une couverture de protection.

Tourner l'entrée de la pompe

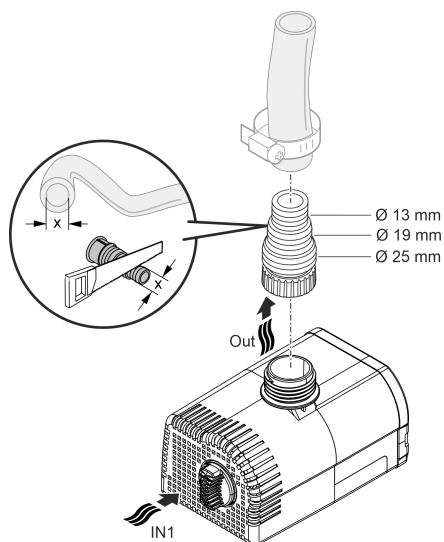
L'entrée de la pompe peut être ajustée séparément :

Ajustement	Utilisation
En haut ou sur le côté (à droite, à gauche)	<ul style="list-style-type: none">• Recommandé pour une installation à sec.• En cas d'installation immergée, un niveau d'eau correct doit être garanti.
En bas	<ul style="list-style-type: none">• Recommandé pour une installation immergée.• Pompage de l'eau même en cas de faible niveau d'eau.



Mise en place en immergé de l'appareil

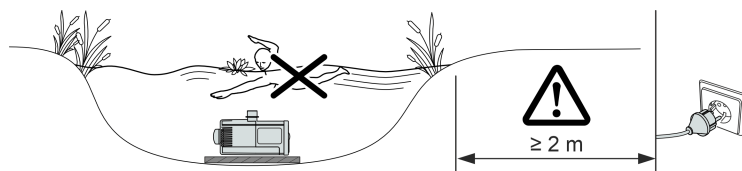
Raccordement



ARS0070

Ne branchez pas encore la fiche de secteur dans la prise de courant !

Mise en place

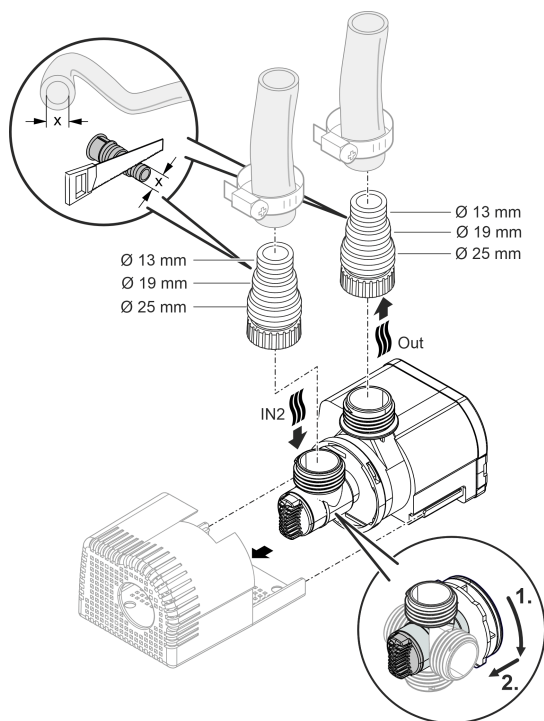


ARS0071

- Placez la pompe à l'horizontale sur un support stable et non boueux.
- Veillez à la bonne stabilité de la pompe.
- Ne faites fonctionner la pompe que lorsqu'elle est complètement immergée dans l'eau.

Mise en place de l'appareil au sec

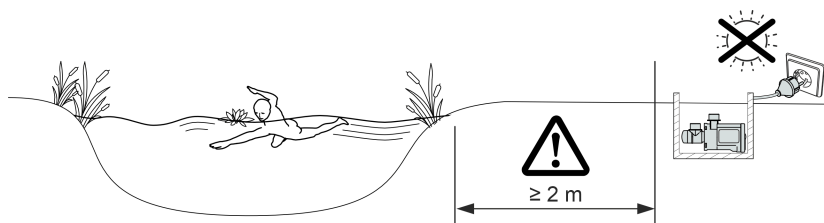
Raccordement



ARS0072

Ne branchez pas encore la fiche de secteur dans la prise de courant !

Mise en place



ARS0073

- Placez la pompe à l'horizontale sur un support stable et non boueux.
- Veillez à la bonne stabilité de la pompe.

Mise en service

REMARQUE

Ne jamais raccorder la pompe à un variateur. Le cas contraire risque de détériorer la pompe.

REMARQUE

La pompe ne doit pas fonctionner en marche à sec. Le cas contraire risque de détériorer la pompe.

► Ne faites fonctionner la pompe que lorsqu'elle est immergée.

Mise en circuit / mise hors circuit

- **Mettre en circuit** : brancher la fiche secteur dans la prise de courant.
 - L'appareil se met immédiatement en marche.
 - Réglez le débit souhaité à l'aide du régulateur.
- **Mettre hors circuit** : retirer la fiche secteur de la prise de courant.

Nettoyage et entretien

⚠ PRUDENCE

Risque de blessure découlant d'un démarrage imprévu. Les fonctions de surveillance internes de l'appareil peuvent l'éteindre puis le rallumer automatiquement.

► Débrancher la prise de secteur avant d'exécuter des travaux sur l'appareil.

REMARQUE

N'utiliser ni produits de nettoyage agressifs ni solutions chimiques. En effet, ces produits peuvent endommager le boîtier, altérer le fonctionnement de l'appareil et nuire aux animaux, aux plantes et à l'environnement.

► Nettoyez l'appareil si possible avec de l'eau claire et une brosse douce ou une éponge ; pour éliminer des encrassements tenaces, employez les produits de nettoyage recommandés.

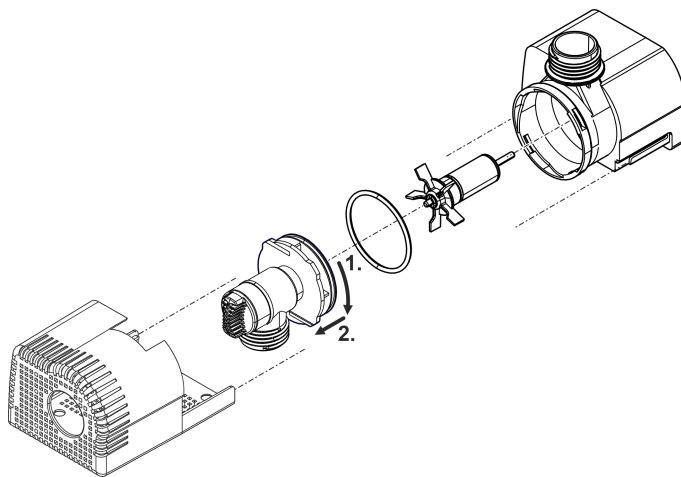
Nettoyage de l'appareil

- **i** Nettoyez l'appareil selon les besoins et au moins 2 fois par an.
- Produits de nettoyage recommandés en cas d'entartrages tenaces :
 - Nettoyant pour pompe PumpClean de OASE.
 - Détergents ménagers exempts de vinaigre et de chlore.
- Après le nettoyage, rincer méticuleusement toutes les pièces à l'eau claire.

Nettoyage/Remplacement de l'unité de fonctionnement

- Démontez la pompe de la manière indiquée sur l'illustration.
- Nettoyez les composants à l'eau propre avec une brosse.
- Vérifiez l'absence d'endommagement de toutes les pièces. Remplacez les pièces endommagées ou usées.
- Remontez la pompe dans l'ordre inverse.

FR



ARS0074

Stockage / entreposage pour l'hiver

Mettre l'appareil hors service lorsque la température de l'eau est inférieure à +4 °C ou au plus tard à l'annonce de gel.

Dépannage

Dérangement	Cause	Solution
La pompe ne démarre pas	Absence de tension secteur	Vérifier la tension secteur
	Conduites d'alimentations pliées	Poser les conduites d'alimentation sans les plier
	Conduites d'alimentation bouchées	Contrôler/nettoyer les conduites d'alimentation
	Le bloc rotor est bloqué	Éliminer le blocage, vérifier la liberté de mouvement du bloc rotor
La pompe ne refoule pas Débit insuffisant	Débit réglé trop bas sur le régulateur	Augmenter le débit à l'aide du régulateur
	Corps de filtre colmaté	Nettoyer les enveloppes filtrantes
	Pertes excessives dans les conduites d'amenée	Raccourcir les tuyaux au minimum nécessaire, enlever les raccords inutiles
	Bloc rotor grippé	Contrôler la liberté de mouvement du bloc rotor
La pompe s'arrête après une courte période de marche	L'eau est très sale	Nettoyer la pompe
	Le bloc rotor est bloqué	Éliminer le blocage, vérifier la liberté de mouvement du bloc rotor
	La pompe a marché à sec	Contrôler/nettoyer les conduites d'alimentation
	Température d'eau excessive	Respecter la température d'eau maximale autorisée. (→ Caractéristiques techniques)

Caractéristiques techniques

Description		Aquarius Universal Classic				
		600	1000	1500	2000	
Tension de raccordement	V CA	230	230	230	230	
Fréquence du réseau	Hz	50	50	50	50	
Puissance max. absorbée	W	7	15	18	25	
Capacité maxi. de refoulement	l/h	600	1000	1500	2000	
Hauteur de refoulement max.	m	1,2	1,5	1,8	2,0	
Indice de protection		IP68	IP68	IP68	IP68	
Profondeur max. d'immersion	m	1	1	1	1	
Côté aspiration	Filetage	G½	G½	G½	G½	
	Raccordement au tuyau	mm	13, 19, 25	13, 19, 25	13, 19, 25	13, 19, 25
Côté refoulement	Filetage	G½	G½	G½	G½	
	Raccordement au tuyau	mm	13, 19, 25	13, 19, 25	13, 19, 25	13, 19, 25
Surface d'entrée du filtre	cm ²	45	75	75	75	
Température de l'eau (installation immergée)	°C	+4 ... +35	+4 ... +35	+4 ... +35	+4 ... +35	
Température ambiante (installation à sec)	En service et en convection	°C	+4 ... +30	+4 ... +30	+4 ... +30	+4 ... +30
	En service et refroidissement forcé	°C	+4 ... +40	+4 ... +40	+4 ... +40	+4 ... +40
Dimensions	Longueur	mm	100	125	125	125
	Largeur	mm	55	80	80	80
	Hauteur	mm	62	75	75	75
Longueur du câble de connexion	m	10	10	10	10	
Poids	kg	1,1	1,4	1,4	1,4	

Valeurs admissibles de l'eau

Type		Eau douce
pH		6,8 à 8,5
Dureté	DH	8 à 15
Chlore libre	mg/l	<0,3
Teneur en chlore	mg/l	<250
Teneur en sel	%	<0,4
Résidu sec total	mg/l	<50
Température	°C	+4 à +35

Pièces d'usure

- Unité de fonctionnement

Recyclage

REMARQUE

Il est interdit d'éliminer cet appareil avec les déchets ménagers.

- ▶ Mettre l'appareil au rebut par le biais du système de reprise prévu à cet effet.
 - ▶ Prenez contact avec votre entreprise locale de traitement des déchets si vous avez des questions. Elle vous fournira les informations relatives à l'élimination réglementaire de l'appareil.
 - ▶ Mettez l'appareil hors d'usage en sectionnant les câbles.
-

WAARSCHUWING

- ▶ Ontkoppel alle elektrische apparaten in het water van het voedingsnet, voordat u in het water grijpt. Anders bestaat gevaar voor ernstig of dodelijk letsel door elektrische schokken.
 - ▶ Dit apparaat kan worden gebruikt door kinderen vanaf 8 jaar en daarnaast door personen met verminderde fysieke, sensorische of mentale vermogens of een gebrek aan ervaring en kennis, mits zij onder toezicht staan of geïnstrueerd werden over het veilige gebruik van het apparaat en de gevaren begrijpen, die hiermee samenhangen. Kinderen mogen niet met het apparaat spelen. Reiniging en onderhoud door de gebruiker mogen niet worden uitgevoerd door kinderen, die niet onder toezicht staan.
-

Veiligheidsinstructies

Elektrische aansluiting

- Voor de elektrische installatie in de openlucht gelden speciale voorschriften. De elektrische installatie mag uitsluitend door een professionele elektricien uitgevoerd worden.
 - De professionele elektricien is krachtens zijn professionele opleiding, kennis en ervaring gekwalificeerd en mag elektrische installaties in de openlucht uitvoeren. Hij of zij kan mogelijke gevaren herkennen en leeft de regionale en nationale normen, voorschriften en bepalingen na.
 - Neem voor uw eigen veiligheid in geval van vragen of problemen contact op met een elektricien.
- Sluit het apparaat alleen aan, wanneer de elektrische gegevens van het apparaat en de voeding overeenkomen.
- Gebruik het apparaat uitsluitend op een volgens de voorschriften geïnstalleerde contactdoos. Het apparaat moet beveiligd zijn via een aardlekschakelaar met een vastgestelde lekstroom van maximaal 30 mA.
- Verlengkabels en stroomverdelers (bijv. stekkerdelen) moeten voor het gebruik buitenshuis geschikt zijn (spatwaterbestendig).
- Bescherm open stekkers en stopcontacten tegen vocht.

Veilig gebruik

- Gebruik het apparaat niet als elektrische snoeren of behuizing beschadigd zijn.
- Voer het apparaat niet af als de stroomkabel beschadigd is. De stroomkabel kan niet worden vervangen.
- De rotor in het apparaat bevat een magneet met een krachtig magneetveld, dat pacemakers of geïmplanteerde defibrillatoren (ICD) kan beïnvloeden. Houd tussen implantaat en magneet een afstand van minimaal 0,2 m aan.
- Het apparaat niet aan de elektrische leiding dragen of aan de leiding trekken.
- Installeer de leidingen zodanig, dat deze tegen beschadigingen zijn beschermd en niemand erover kan struikelen.
- Breng nooit technische veranderingen aan het apparaat aan.
- Voer uitsluitend die werkzaamheden aan het apparaat uit die in deze gebruiksaanwijzing zijn beschreven.
- Gebruik uitsluitend originele reserveonderdelen en origineel toebehoren.
- Neem bij problemen contact op met de geautoriseerde klantenservice of met OASE.

Beoogd gebruik

Gebruik het in deze gebruiksaanwijzing beschreven product uitsluitend op de volgende manier:

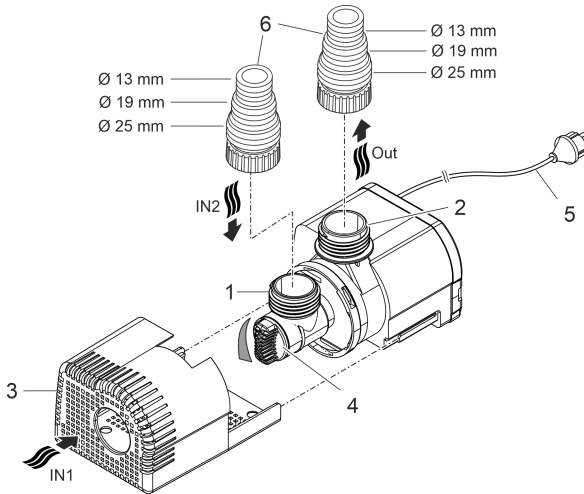
- Voor het verpompen van water bijv. voor fonteinen.
- Voor zowel binnenshuis als buitenshuis.
- Met in achtneming van deze technische gegevens. (→ Technische gegevens)
- Onder naleving van de toegestane waterwaarden. (→ Toelaatbare waterwaarden)

De volgende inperkingen gelden voor het apparaat:

- Niet gebruiken in zwembijvers.
- Nooit met andere vloeistoffen dan water gebruiken.
- Nooit gebruiken zonder doorstromend water.
- Niet gebruiken in combinatie met chemicaliën, levensmiddelen, licht brandbare of explosieve stoffen.
- Niet op de drinkwatervoorziening aansluiten.
- Niet gebruiken voor commerciële of industriële doeleinden.
- Qua EMC (elektromagnetische compatibiliteit) is dit een apparaat van klasse A. In woonomgevingen kan het apparaat radiografische storingen veroorzaken. Het is de verantwoordelijkheid van de gebruiker, passende maatregelen te nemen.

Productbeschrijving

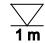





Overzicht



ARS0068

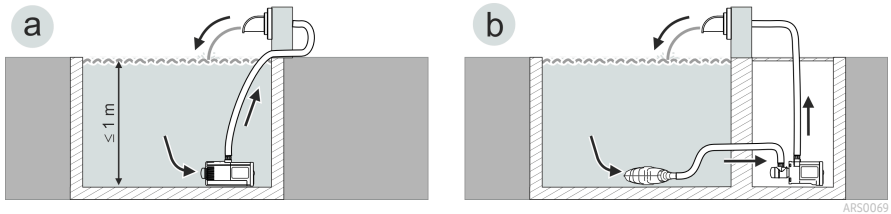
- | | |
|---|--|
| 1 | Ingang (zuigzijde) <ul style="list-style-type: none">• Met filterkorf (3) bij gedompelde opstelling.• Met slangtule voor aansluiting van een slang bij droogopstelling. |
| 2 | Uitgang (drukszijde) <ul style="list-style-type: none">• Aansluiting van de terugloop (bijv. via een beekje). |
| 3 | Filterkorf |
| 4 | Regelaar voor debiethoeveelheid |
| 5 | Netspanningskabel <ul style="list-style-type: none">• Voeding van de pomp |
| 6 | Getrapte slangnippel |

Symbolen op het apparaat

IP 68 	Het apparaat is stofdicht en beschermd tegen langdurig onderdompelen tot 1 m diep.
	Mogelijke gevaren voor personen met een pacemaker.
	Bescherm het apparaat tegen direct zonlicht.
	Bescherm het apparaat tegen vorst.
	Voer het apparaat niet af met het normale huisvuil.
	Lees de gebruikershandleiding.

NL

Installatievarianten



- Variant (a): Pomp ondergedompeld opstellen
 - De pomp wordt in de vijver resp. het bekken gepositioneerd.
 - Watertoevoer via de filterkorf.
- Variant (b): Pomp droog opstellen
 - De pomp wordt zonder filterkorf buiten de vijver resp. het bekken, maar onder de water-spiegel opgesteld.
 - Watertoevoer via een satellietfilter of skimmer.

Plaatsen en aansluiten

De pomp kan of onder water (ondergedompeld) of droog (niet ondergedompeld) opgesteld worden.

Het gebruik van de pomp is alleen toegestaan wanneer de gespecificeerde waterwaarden worden aangehouden. (→ Toelaatbare waterwaarden)

⚠ WAARSCHUWING

Ernstig of dodelijk lichamelijk letsel bij toepassing van het apparaat in een zwembijver. Door defecte elektrische componenten van het apparaat komt het water onder een gevaarlijke elektrische spanning te staan.

- ▶ Apparaat alleen toepassen wanneer er zich geen personen in het water ophouden.

OPMERKING

Bij het aanvoeren van zeer modderig water kan de rotor van de pomp eventueel sneller verslijten en moet deze vroegtijdig vervangen worden.

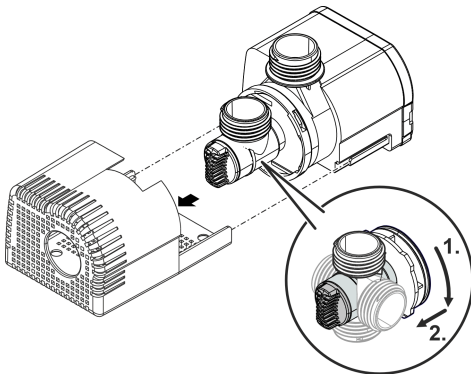
- ▶ Reinig de vijver of het bekken grondig alvorens de pomp op te stellen.
- ▶ Stel de pomp verhoogd boven de bodem op. Hierdoor wordt het aanzuigen van slijkerig water verhinderd.

- ⓘ Vermijd direct zonlicht bij niet ondergedompelde apparaatcomponenten, omdat deze daarvoor sterk kunnen verhitten. Gebruik een veiligheidsafdekking.

Pompingang draaien

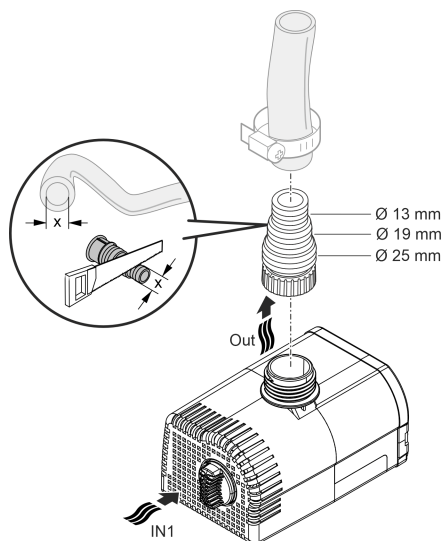
De pompingang kan individueel worden uitgelijnd.

Uitlijning	Toepassing
Boven of zijdelings (rechts, links)	<ul style="list-style-type: none">• Bij droogopstelling aanbevolen.• Bij een ondergedompelde opstelling moet een overeenkomstig waterniveau zijn gewaarborgd.
Onder	<ul style="list-style-type: none">• Bij een ondergedompelde opstelling aanbevolen.• Watertoevoer ook bij een gering waterniveau.



Apparaat gedompeld opstellen

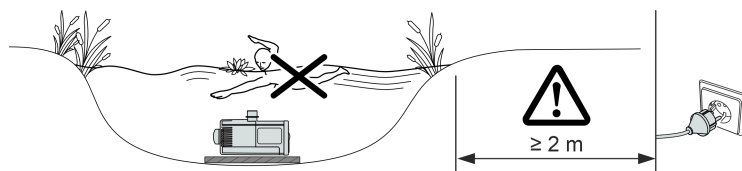
Aansluiten



ARS0070

Steek de netstekker nog niet in het stopcontact!

Plaatsen van het apparaat

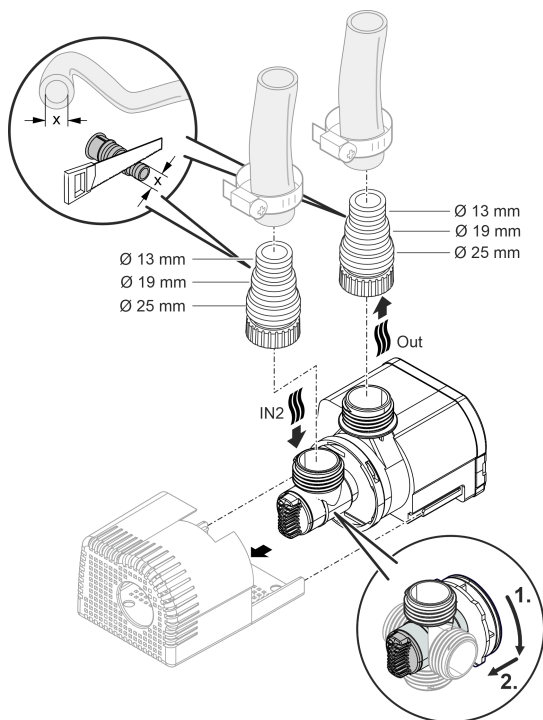


ARS0071

- Plaats de pomp horizontaal op een vaste ondergrond, vrij van modder.
- Zorg ervoor dat de pomp stabiel staat.
- Gebruik de pomp uitsluitend indien ze volledig onder water gedompeld is.

Apparaat droog plaatsen

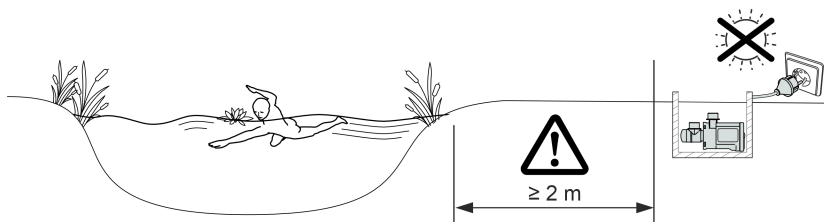
Aansluiten



ARS0072

Steek de netstekker nog niet in het stopcontact!

Plaatsen van het apparaat



ARS0073

- Plaats de pomp horizontaal op een vaste ondergrond, vrij van modder.
- Zorg ervoor dat de pomp stabiel staat.

Ingebruikname

OPMERKING

Sluit de pomp nooit op een dimmer aan. Anders raakt de pomp defect.

OPMERKING

De pomp mag niet drooglopen. Anders wordt de pomp vernietigd.

► Gebruik de pomp alleen, als deze ondergedompeld is.

NL

Inschakelen/uitschakelen

- **Inschakelen:** Steek de netstekker in het stopcontact.
 - Het apparaat schakelt onmiddellijk aan.
 - Stel met de regelaar de gewenste debiethoeveelheid in.
- **Uitschakelen:** Trek de netstekker uit het stopcontact.

Reiniging en onderhoud

⚠ VOORZICHTIG

Gevaar voor letsel door onvoorzienbaar starten. Apparaatinterne bewakingsfuncties kunnen het apparaat uitschakelen en zelfstandig weer inschakelen.

► Trek de stekker uit het stopcontact voordat u aan het apparaat gaat werken.

OPMERKING

Gebruik geen agressieve reinigingsmiddelen of chemische oplossingen. Deze middelen kunnen de behuizing beschadigen en de werking van het apparaat in het gedrang brengen; ze zijn tevens schadelijk voor dieren, planten en het milieu.

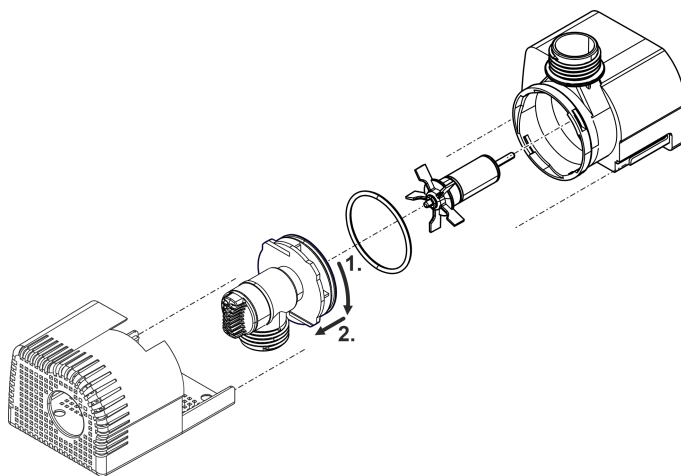
► Reinig het apparaat zo mogelijk met schoon water en een zachte borstel of een spons; bij hardnekkige vervuiling met behulp van het geadviseerde reinigingsmiddel.

Apparaat reinigen

- **i** Reinig het apparaat indien nodig, maar minstens 2 maal per jaar.
- Aanbevolen reinigingsmiddelen bij hardnekkige kalkaanslag:
 - Pompreiniger PumpClean van OASE.
 - Azijn- en chloorvrije huishoudreiniger.
- Na het reinigen alle delen met schoon water afspoelen.

Rotor reinigen/vervangen

- Demonteer de pomp zoals in de afbeelding weergegeven.
- Reinig de componenten met een borstel onder schoon water.
- Controleer alle onderdelen op beschadiging. Vervang beschadigde of versleten onderdelen.
- Monteer de pomp in omgekeerde volgorde.



ARS0074

Opslag/overwinteren

Neem het apparaat bij watertemperaturen lager dan +4 °C of uiterlijk bij te verwachten vorst buiten gebruik.

Storing verhelpen

Storing	Oorzaak	Oplossing
De pomp start niet	Er is geen netspanning	Netspanning controleren
	Toevoerleidingen geknikt	Toevoerleidingen zonder knikken plaatsen
	Toevoerleidingen verstopt	Toevoerleidingen controleren/reinigen
	Rotor is geblokkeerd	Blokkade oplossen, loopeenheid op soepel lopen controleren
Pomp werkt niet Debiethoeveelheid onvoldoende	Debiethoeveelheid op de regelaar te laag ingesteld	Debiethoeveelheid met de regelaar verhogen
	Filterhuis verstopt	Reinig de filterschalen
	Te hoge verliezen in de toevoerleidingen	Slangen tot het benodigde minimum inkorten, onnodige verbindingdelen verwijderen
	Rotor draait stroef	Controleren of rotor soepel loopt
Pomp schakelt na korte looptijd uit	Water sterk vervuild	Pomp reinigen
	Rotor is geblokkeerd	Blokkade oplossen, loopeenheid op soepel lopen controleren
	Pomp is drooggelopen	Toevoerleidingen controleren/reinigen
	Watertemperatuur te hoog	Maximaal toelaatbare watertemperatuur aanhouden. (→ Technische gegevens)

Technische gegevens

Omschrijving			Aquarius Universal Classic			
			600	1000	1500	2000
Aansluitspanning	V AC		230	230	230	230
Netfrequentie	Hz		50	50	50	50
Maximaal opgenomen vermogen	W		7	15	18	25
Max. capaciteit	l/h		600	1000	1500	2000
Max. toevoerhoogte	m		1,2	1,5	1,8	2,0
Beschermingsgraad			IP68	IP68	IP68	IP68
Max. dompediepte	m		1	1	1	1
Zuigzijde	Schroefdraad		G½	G½	G½	G½
	Aansluiting slang	mm	13, 19, 25	13, 19, 25	13, 19, 25	13, 19, 25
Drukzijde	Schroefdraad		G½	G½	G½	G½
	Aansluiting slang	mm	13, 19, 25	13, 19, 25	13, 19, 25	13, 19, 25
Filterinlaatoppervlak	cm ²		45	75	75	75
Watertemperatuur (ondergedompelde opstelling)	°C		+4 ... +35	+4 ... +35	+4 ... +35	+4 ... +35
Omgevingsbedrijfstemperatuur (droogopstelling)	In bedrijf en convectie	°C	+4 ... +30	+4 ... +30	+4 ... +30	+4 ... +30
	In bedrijf en geforceerde koeling	°C	+4 ... +40	+4 ... +40	+4 ... +40	+4 ... +40
Afmetingen	Lengte	mm	100	125	125	125
	Breedte	mm	55	80	80	80
	Hoogte	mm	62	75	75	75
Aansluitkabel lengte	m		10	10	10	10
Gewicht	kg		1,1	1,4	1,4	1,4

Toelaatbare waterwaarden

Type		Vers water
pH-waarde		6,8 ... 8,5
Hardheid	DH	8 ... 15
Vrij chloor	mg/l	<0,3
Chlorideniveau	mg/l	<250
Zoutgehalte	%	<0,4
Totaal droog residu	mg/l	<50
Temperatuur	°C	+4 ... +35

Slijtagedelen

- Rotor

Afvoer van het afgedankte apparaat

OPMERKING

Dit apparaat niet met het huishoudelijk afval afvoeren.

- ▶ Verwijder het apparaat via het daartoe bedoelde retourstelsel.
 - ▶ Als u vragen heeft, neem dan contact op met uw plaatselijke afvalverwerkingsbedrijf. Hier kunt u informatie inwinnen over het afvoeren van het apparaat conform de voorschriften.
 - ▶ Maak het apparaat, door het afsnijden van de kabels, onbruikbaar.
-

NL

 **ADVERTENCIA**

- ▶ Separe todos los equipos eléctricos que se encuentran en el agua de la red de corriente antes de tocar el agua. De lo contrario existe riesgo de lesiones graves o muerte por choque eléctrico.
 - ▶ Este equipo puede ser utilizado por niños a partir de 8 años y mayores así como por personas con capacidades físicas, sensoriales o mentales reducidas o que no dispongan de la experiencia y los conocimientos necesarios, si se les supervisan o instruyen sobre el uso seguro del equipo y los peligros resultantes. Los niños no deben jugar con el equipo. Está prohibido que los niños ejecuten la limpieza y el mantenimiento sin supervisión.
-

Indicaciones de seguridad

Conexión eléctrica

- Para la instalación eléctrica en el exterior se aplican prescripciones especiales. Sólo un electricista especializado puede ejecutar la instalación eléctrica.
 - El electricista especializado está cualificado por su formación profesional, conocimientos y experiencias, y facultado para realizar instalaciones eléctricas en el exterior. El electricista especializado puede reconocer posibles peligros y cumple las normas, prescripciones y disposiciones regionales y nacionales.
 - En caso de preguntas y problemas póngase en contacto con un electricista especializado.
- Conecte el equipo sólo cuando los datos eléctricos del equipo coinciden con los datos de la alimentación de corriente.
- Conecte el equipo sólo a un tomacorriente instalado correctamente. El equipo tiene que estar protegido con un dispositivo de protección contra corriente de fuga máxima de 30 mA.
- Las líneas de prolongación y distribuidores de corriente (p. ej. enchufes múltiples) deben ser apropiados para el empleo a la intemperie (protegido contra salpicaduras de agua).
- Proteja los enchufes y conectores abiertos de la humedad.

Funcionamiento seguro

- No emplee el equipo cuando las líneas eléctricas o la caja están dañadas.
- Deseche el equipo si está dañado el cable de conexión de red. El cable de conexión de red no se puede sustituir.
- La unidad de rodadura en el equipo incluye un imán con un fuerte campo magnético que puede influir en marcapasos o desfibriladores implantados (ICD). Mantenga una distancia mínima de 0,2 m entre el implante y el imán.
- No transporte ni tire el equipo por la línea eléctrica.
- Tienda las líneas de forma que estén protegidas contra daños y lesiones por tropiezo de personas.
- No realice nunca modificaciones técnicas en el equipo.
- Ejecute en el equipo sólo los trabajos descritos en estas instrucciones.
- Emplee sólo piezas de recambio originales y accesorios originales.
- En caso de problemas póngase en contacto con el servicio al cliente autorizado o con OASE.

Uso conforme a lo prescrito

Emplee el producto descrito en estas instrucciones sólo de la forma siguiente:

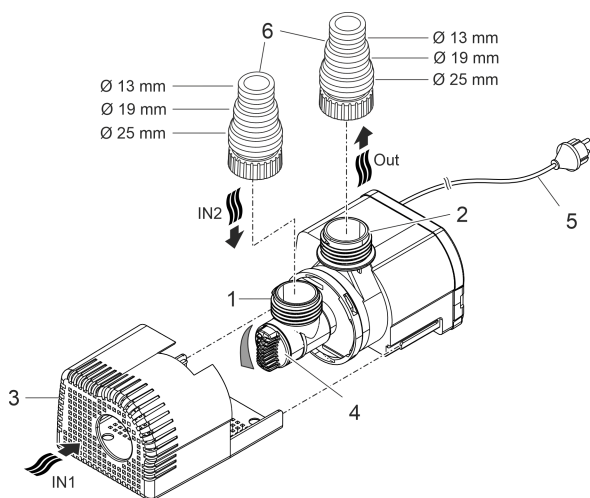
- Para el bombeo de agua, p. ej. para juegos de agua.
- En áreas interiores y exteriores.
- De acuerdo con los datos técnicos. (→ Datos técnicos)
- De acuerdo con los valores del agua permisibles. (→ Valores del agua permisibles)

Para el equipo son válidas las siguientes limitaciones:

- No emplee en piscinas.
- Está prohibido operar con otros líquidos distintos del agua.
- No opere nunca sin circulación de agua.
- No emplee el equipo en combinación con productos químicos, alimentos y sustancias fácilmente inflamables o explosivos.
- No conectar a la línea de alimentación de agua potable.
- No emplee el equipo para fines industriales.
- Según CEM (compatibilidad electromagnética) se trata de un equipo de la clase A. El equipo puede ocasionar interferencias de radio en entornos residenciales. El usuario tiene que tomar las medidas adecuadas.

Descripción del producto

Vista sumaria

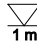







ES

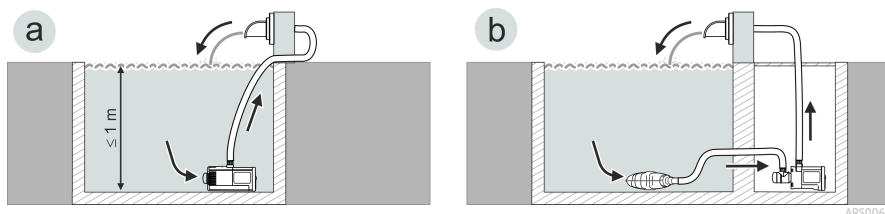
ARS0068

- | | |
|---|--|
| 1 | Entrada (lado de aspiración) <ul style="list-style-type: none">• Con cesta del filtro (3) para el emplazamiento sumergido en el agua.• Con boquilla de manguera para conectar una manguera para el emplazamiento en seco. |
| 2 | Salida (lado de presión) <ul style="list-style-type: none">• Conexión del retorno (p. ej. en un surtidor). |
| 3 | Cesta del filtro |
| 4 | Regulador del caudal |
| 5 | Cable de red <ul style="list-style-type: none">• Alimentación de corriente de la bomba |
| 6 | Boquilla de manguera escalonada |

Símbolos en el equipo

IP 68 	El equipo es hermético al polvo y está protegido contra la inmersión permanente hasta 1 m de profundidad.
	Posibles peligros para personas con marcapasos.
	Proteja el equipo contra la radiación solar directa.
	Proteja el equipo de las heladas.
	No deseche el equipo en la basura doméstica normal.
	Lea las instrucciones de uso.

Variantes de instalación



- Variante (a): Emplazamiento de la bomba sumergida en el agua
 - La bomba se posiciona en el estanque o la piscina.
 - Bombeo de agua a través de la cesta del filtro.
- Variante (b): Emplazamiento en seco de la bomba
 - La bomba se emplaza sin la cesta del filtro fuera del estanque o la piscina, pero por debajo de la superficie del agua.
 - Bombeo de agua a través de un filtro satélite o un skimmer.

Emplazamiento y conexión

La bomba se puede emplazar sumergida (en el agua) o en seco (fuera del agua).

La bomba sólo se puede emplear si se cumplen los valores del agua indicados. (→ Valores del agua permisibles)

⚠ ADVERTENCIA

Lesiones graves o la muerte si el equipo se opera en un estanque de natación. Piezas eléctricas defectuosas del equipo generan una tensión eléctrica peligrosa en el agua.

- ▶ No emplee el equipo en estanques para nadar.

INDICACIÓN

Es posible que la unidad de rodadura de la bomba se desgaste más temprano y se tenga que sustituir si la bomba transporta agua con mucho lodo.

- ▶ Limpie minuciosamente el estanque o la piscina antes de emplazar la bomba.
- ▶ Emplace la bomba elevada sobre el fondo. De esta forma se reduce la aspiración del agua con lodo.

- ⓘ Evite la radiación solar directa de los componentes del equipo no sumergidos, porque se pueden calentar considerablemente. Emplee una cubierta de protección si fuera necesario.

Girar la entrada de la bomba

La entrada de la bomba se puede alinear de forma individual.

Alineación

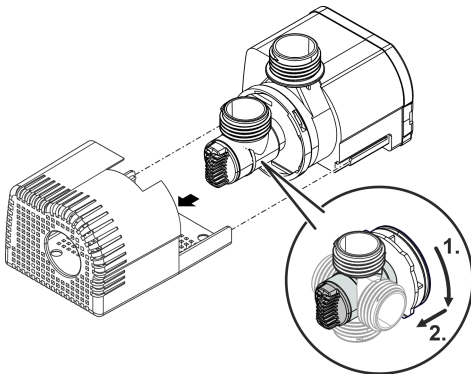
Aplicación

Arriba o al lado (a la derecha, a la izquierda)

- Se recomienda para el emplazamiento en seco.
- En caso de un emplazamiento bajo agua se tiene que garantizar un nivel de agua adecuado.

Abajo

- Se recomienda para el emplazamiento bajo agua.
- Bombeo de agua incluso a un nivel de agua bajo.

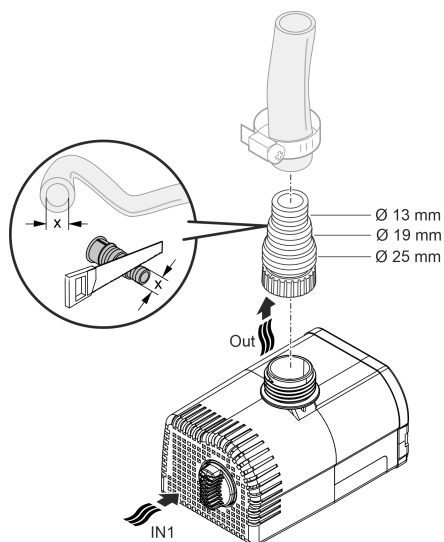


ARS0075

ES

Emplazamiento del equipo sumergido

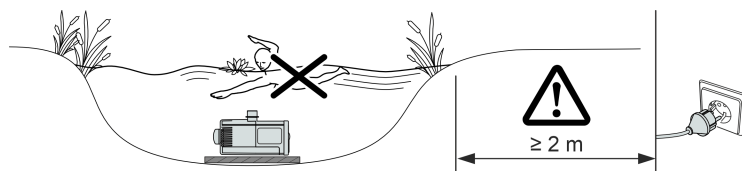
Conexión



ARS0070

¡No enchufe todavía la clavija de red en el tomacorriente!

Emplazamiento

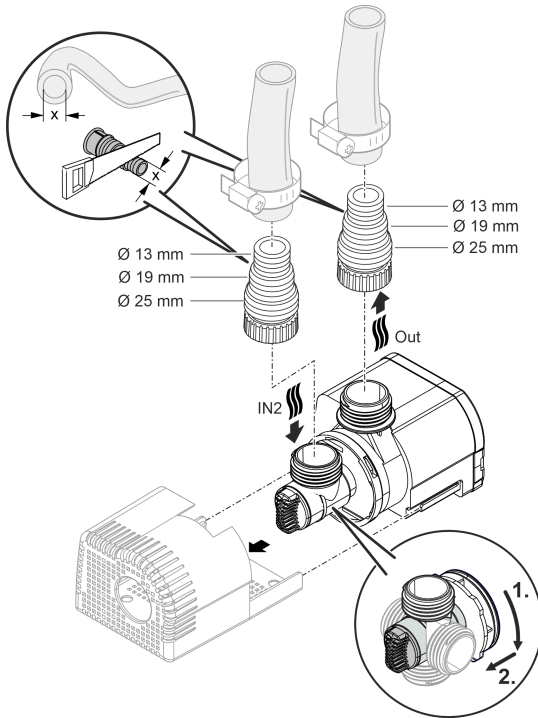


ARS0071

- Coloque la bomba en posición horizontal sobre una base resistente y exenta de lodo.
- Garantice una posición segura de la bomba.
- Opere la bomba sólo cuando esté completamente sumergida en el agua.

Emplazamiento del equipo en seco

Conexión

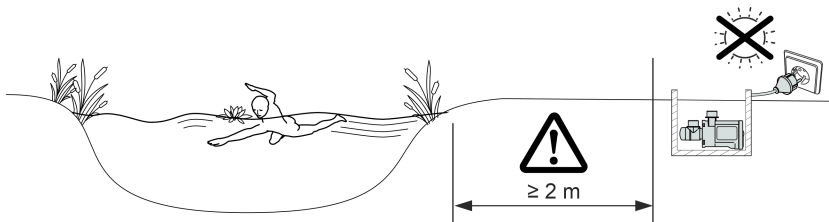


ES

ARS0072

¡No enchufe todavía la clavija de red en el tomacorriente!

Emplazamiento



ARS0073

- Coloque la bomba en posición horizontal sobre una base resistente y exenta de lodo.
- Garantice una posición segura de la bomba.

Puesta en marcha

INDICACIÓN

Nunca conecte la bomba a un regulador de luz. De lo contrario se destruye la bomba.

INDICACIÓN

La bomba no debe marchar en seco. De lo contrario se destruye la bomba.

- ▶ Opere la bomba sólo cuando está sumergida o inundada.

Conexión / desconexión

- **Conexión:** Enchufe la clavija de red en el tomacorriente.
 - El equipo se conecta de inmediato.
 - Ajuste el caudal deseado con el regulador.
- **Desconexión:** Saque la clavija de red del tomacorriente.

Limpieza y mantenimiento

⚠ CUIDADO

Peligro de lesión por un arranque imprevisible. Las funciones de supervisión internas del equipo pueden desconectar el equipo y conectarlo de nuevo automáticamente.

- ▶ Saque la clavija de la red antes de trabajar en el equipo.

INDICACIÓN

No emplee productos de limpieza agresivos ni soluciones químicas. Estos productos pueden dañar la carcasa, mermar el funcionamiento del equipo y dañar a los animales, las plantas y el medio ambiente.

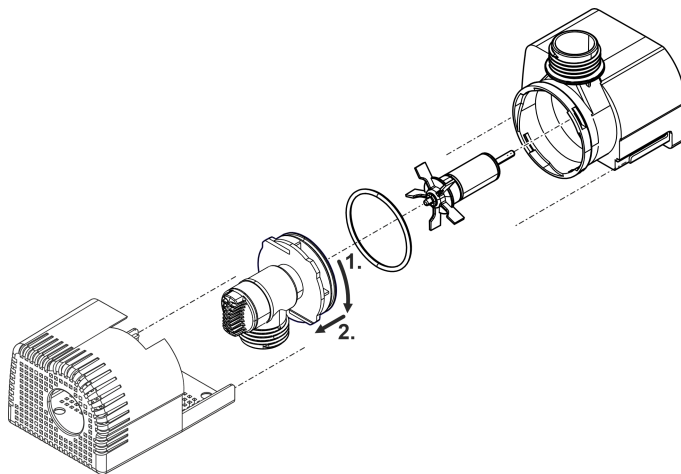
- ▶ Si fuera posible, limpie el equipo con agua limpia y un cepillo suave o una esponja; si la suciedad es muy persistente emplee los productos de limpieza recomendados.

Limpieza del equipo

- ① Limpie el equipo según sea necesario, pero como mínimo 2 veces al año.
- Productos de limpieza recomendados en caso de calcificaciones persistentes:
 - Producto de limpieza para bombas PumpClean de OASE.
 - Productos de limpieza domésticos sin vinagre y cloro.
- Después de la limpieza enjuague minuciosamente todas las piezas con agua clara.

Limpeza/ sustitución de la unidad de rodadura

- Desmonte la bomba como se muestra en la ilustración.
- Limpie los componentes con un cepillo y agua limpia.
- Compruebe si las piezas están dañadas. Renueve las piezas dañadas o desgastadas.
- Monte la bomba en secuencia contraria.



Almacenamiento/ conservación durante el invierno

Ponga el equipo fuera de servicio cuando la temperatura del agua sea inferior a +4 °C o a más tarde cuando se esperen heladas.

Eliminación de fallos

Fallo	Causa	Acción correctora
La bomba no arranca	No hay tensión de alimentación	Compruebe la tensión de alimentación.
	Líneas de alimentación dobladas	Tienda las líneas de alimentación sin dobleces
	Líneas de alimentación obstruidas	Controle/ limpie las líneas de alimentación
	La unidad de rodadura está bloqueada	Elimine el bloqueo, compruebe la suavidad de marcha de la unidad de rodadura
La bomba no transporta. Caudal insuficiente	Caudal ajustado en el regulador demasiado bajo	Ajuste el caudal en el regulador
	La carcasa del filtro está obstruida	Limpie las partes de filtro
	Pérdidas excesivas en las líneas de alimentación	Reduzca la longitud de las mangueras al mínimo necesario y evite piezas de conexión innecesarias.
	La unidad de rodadura marcha con dificultad	Compruebe la suavidad de marcha de la unidad de rodadura
La bomba se desconecta después de un corto tiempo de funcionamiento	Agua muy sucia	Limpie la bomba
	La unidad de rodadura está bloqueada	Elimine el bloqueo, compruebe la suavidad de marcha de la unidad de rodadura
	La bomba marchó en seco.	Controle/ limpie las líneas de alimentación
	Temperatura del agua muy alta	Cumpla la temperatura del agua máxima permisible. (→ Datos técnicos)

Datos técnicos

Descripción		Aquarius Universal Classic				
		600	1000	1500	2000	
Tensión de conexión	V CA	230	230	230	230	
Frecuencia de red	Hz	50	50	50	50	
Consumo de potencia máximo	W	7	15	18	25	
Capacidad de bombeo máx.	l/h	600	1000	1500	2000	
Altura de bombeo máx.	m	1,2	1,5	1,8	2,0	
Categoría de protección		IP68	IP68	IP68	IP68	
Profundidad de inmersión máxima	m	1	1	1	1	
Lado de aspiración	Rosca	G½	G½	G½	G½	
	Conexión manguera mm	13, 19, 25	13, 19, 25	13, 19, 25	13, 19, 25	
Lado de presión	Rosca	G½	G½	G½	G½	
	Conexión manguera mm	13, 19, 25	13, 19, 25	13, 19, 25	13, 19, 25	
Superficie de entrada del filtro	cm ²	45	75	75	75	
Temperatura del agua (emplazamiento bajo agua)	°C	+4 ... +35	+4 ... +35	+4 ... +35	+4 ... +35	
Temperatura ambiente (emplazamiento en seco)	Durante el funcionamiento y convección	°C	+4 ... +30	+4 ... +30	+4 ... +30	+4 ... +30
	Durante el funcionamiento y refrigeración forzada	°C	+4 ... +40	+4 ... +40	+4 ... +40	+4 ... +40
Dimensiones	Longitud	mm	100	125	125	125
	Anchura	mm	55	80	80	80
	Altura	mm	62	75	75	75
Longitud del cable de conexión	m	10	10	10	10	
Peso	kg	1,1	1,4	1,4	1,4	

Valores del agua permisibles

Tipo		Agua fresca
Valor pH		6,8 ... 8,5
Dureza	DH	8 ... 15
Cloro libre	mg/l	<0,3
Contenido de cloruro	mg/l	<250
Contenido de sal	%	<0,4
Residuo seco total	mg/l	<50
Temperatura	°C	+4 ... +35

Piezas de desgaste

- Unidad de rodadura

Desecho

INDICACIÓN

Está prohibido desechar este equipo en la basura doméstica.

- ▶ Deseche el equipo a través del sistema de recogida previsto.
 - ▶ Si tiene alguna pregunta, póngase en contacto con su empresa local de eliminación de desechos. Allí recibe las informaciones sobre el desecho adecuado del equipo.
 - ▶ Corte los cables para inutilizar el equipo.
-

 **AVISO**

- ▶ Antes de meter a mão na água, desconetar a ficha elétrica de todos os aparelhos e que se encontram na água. Contrariamente, existe o risco de morte ou graves lesões por eletrocussão.
 - ▶ O aparelho pode ser utilizado por crianças com idade igual ou superior a 8 anos e pessoas com capacidades físicas, sensoriais ou mentais reduzidas ou com falta de experiência ou conhecimentos, enquanto vigiadas por adultos ou quando foram informadas sobre o uso seguro do aparelho e entenderam os riscos remanescentes. Crianças não podem brincar com o aparelho. A limpeza e a manutenção não podem ser realizadas por crianças sem que sejam vigiadas por adultos.
-

Instruções de segurança

Conexão eléctrica

- A instalação eléctrica fora de edifícios está sujeita a normas específicas. A instalação eléctrica pode ser realizada só por um electricista qualificado.
 - O electricista está qualificado por possuir a formação profissional exigida e as experiências profissionais necessárias, tendo, por conseguinte, a autorização para executar instalações eléctricas fora edifícios. É capaz de reconhecer riscos iminentes e observa as normas, prescrições e regulamentos nacionais e regionais.
 - Se houver dúvidas ou problemas, dirija-se a um electricista qualificado e autorizado!
- Antes de conetar o aparelho, verifique que as características do aparelho correspondem às da rede eléctrica.
- Ligue o aparelho só com uma tomada instalada de acordo com as normas vigentes. O disjuntor de corrente de avaria deve proteger o aparelho com o valor máximo de 30 mA (rated leakage current).
- Os fios de extensão e distribuidores eléctricos (por exemplo, conjunto de várias tomadas) devem ser autorizados para a utilização fora da casa (protecção contra salpicos de água).
- Proteja de humidade fichas e tomadas abertas.

Operação segura

- O aparelho não pode ser utilizado quando apresenta fios defeituosos ou a carcaça danificada.
- O aparelho já não pode ser utilizado nem reparado com o cabo de alimentação eléctrica defeituosa. O cabo de alimentação não pode ser substituído.
- A unidade de rotor, no interior do aparelho, contém um ímã com forte campo magnético, passível de influir em pacemakers ou desfibriladores implantados (ICD). Entre o implante e o ímã deve ser observada uma distância não inferior a 0,2 m.
- Não transporte nem puxe o aparelho pelo fio eléctrico.
- Instale e posicione todos os fios eléctricos de forma que não possam ser danificados e ninguém possa tropeçar.
- Não efetue modificações técnicas do aparelho.
- Faça só os trabalhos, no aparelho, descritos nestas instruções.
- Utilize só peças de reposição originais e acessórios originais.
- Em caso de problemas, dirija-se ao seu distribuidor autorizado ou à OASE.

Emprego conforme o fim de utilização acordado

O produto descrito nestas instruções só pode ser utilizado conforme exposto abaixo:

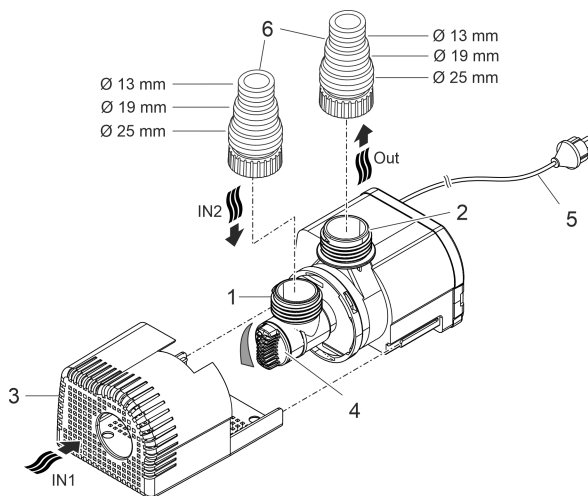
- Para transporte de água, p. ex. para jogos aquáticos.
- Em áreas interiores e exteriores.
- Conforme as características técnicas obrigatórias. (→ Dados técnicos)
- Com a observação dos valores admissíveis para a água. (→ Valore permitidos da água)

O aparelho está sujeito a estas restrições:

- Não utilizar em piscinas.
- Nunca operar com outros líquidos que não a água.
- Nunca operar a bomba sem que seja percorrida por água.
- Não utilizar em contacto com produtos químicos, géneros alimentícios, combustíveis ou substâncias explosivas.
- Não ligar ao abastecimento de água potável.
- Não serve para utilizações industriais.
- De acordo com a CEM (compatibilidade eletromagnética), é um aparelho da classe A. Em zonas habitadas, o aparelho pode dar origem a interferências radioelétricas. Compete ao cliente adoptar as medidas adequadas.

Descrição do produto







Descrição geral



ARS0068

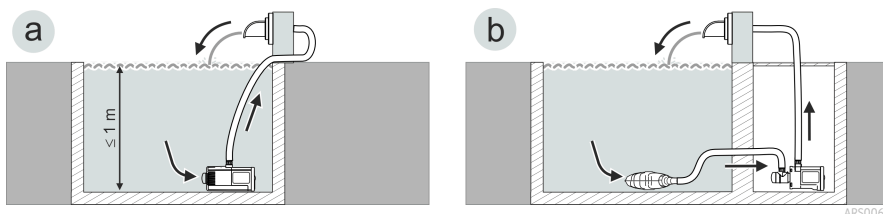
- | | |
|---|--|
| 1 | Entrada (lado de sucção) <ul style="list-style-type: none">• Com cesto-filtro (3) para filtrar, com o aparelho mergulhado na água.• Com bocal para ligar uma mangueira, colocação fora do tanque. |
| 2 | Saída (lado de pressão) <ul style="list-style-type: none">• Ligar o retorno (p. ex. a um repuxo). |
| 3 | Cesto-filtro |
| 4 | Regular para controlar o caudal |
| 5 | Cabo elétrico <ul style="list-style-type: none">• Fornece a anergia elétrica para a bomba |
| 6 | Bocal escalonado |

Símbolos sobre o aparelho

IP 68 	O aparelho à prova de pó esta protegido contra mergulho permanente até 1 m de profundidade.
	Eventuais perigos para pessoas com pacemakers.
	Proteja o aparelho contra radiação solar direta.
	O aparelho deve ser protegido contra os efeitos de geada.
	O aparelho usado não pode ser eliminado com o lixo doméstico.
	Leia as instruções de uso.

PT

Variantes de instalação



- Variante (a): Posicionamento da bomba dentro do tanque
 - A bomba deve ser posicionada no tanque ou na piscina.
 - Transporte de água através do cesto-filtro.
- Variante (b): Posicionar a bomba fora do tanque
 - A bomba, sem cesto-filtro, deve ser colocada fora do tanque ou da piscina, mas abaixo do nível de água.
 - Transporte de água mediante filtro-satélite ou skimmer.

Posicionar e conectar

A bomba pode ser posicionada de forma mergulhada (na água) ou não mergulhada (fora da água). Para utilizar a bomba, os valores de água especificados devem ser exactamente observados. (→ Valore permitidos da água)

⚠ AVISO

Morte ou graves lesões quando o aparelho é operado numa piscina. Componentes elétricos defeituosos do aparelho são suscetíveis de pôr a água sob tensão elétrica perigosa.

► Operar o aparelho só quando não estão pessoas na água.

NOTA

O transporte de água muito suja faz com que o rotor da bomba se estrague depressa e deva ser substituída já após breve tempo de operação.

- Limpar bem o tanque ou reservatório antes de colocar a bomba.
- Colocar a bomba por cima do fundo do tanque. Assim se pode reduzir a aspiração de água contendo lama.

❗ Evite radiação solar direta sobre todos os componentes que se encontram fora da água para excluir que se aqueçam demais. Utilize, se necessário, uma cobertura protetora.

Rodar a entrada da bomba

A entrada da bomba pode ser alinhada conforme necessário.

Alinhamento

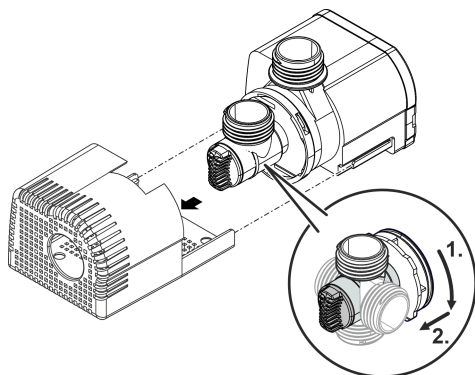
Aplicação

Em cima ou lateralmente (à direita, à esquerda)

- Recomenda-se posicionar a bomba fora do tanque.
- Para o posicionamento da bomba dentro do tanque deve existir sempre o nível de água necessário.

Em baixo

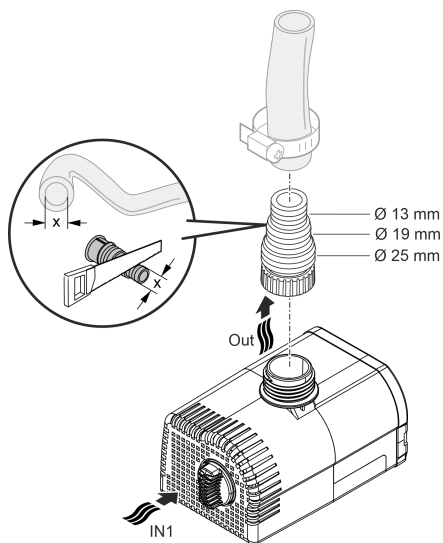
- Recomenda-se posicionar a bomba dentro do tanque.
- Transporte de água mesmo com baixo nível de água.



ARS0075

Colocar o aparelho na água

Conetar

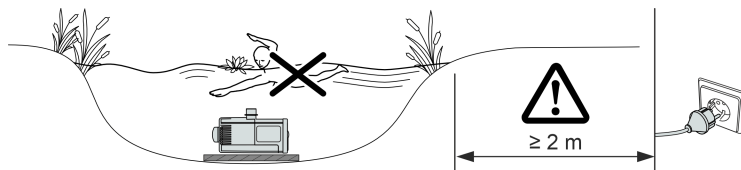


PT

ARS0070

Ainda não conecte a ficha elétrica à caixa de tomada!

Instalar

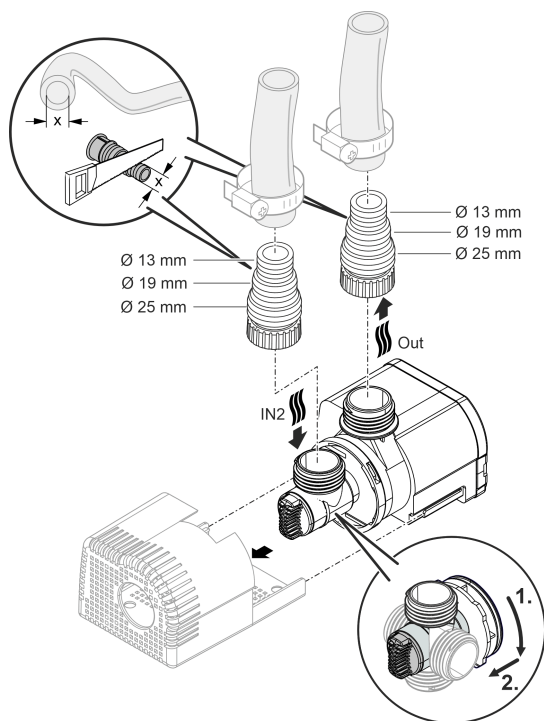


ARS0071

- Colocar a bomba em posição horizontal, sobre uma base sólida e desprovida de lodo.
- Controlar que a bomba apresenta estabilidade segura.
- Nunca operar a bomba sem que a mesma se encontre totalmente mergulhada.

Colocar o aparelho fora do tanque

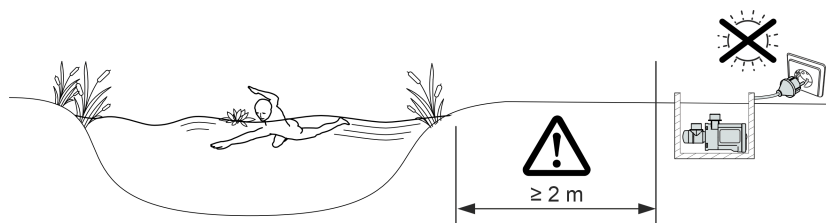
Conectar



ARS0072

Ainda não conecte a ficha elétrica à caixa de tomada!

Instalar



ARS0073

- Colocar a bomba em posição horizontal, sobre uma base sólida e desprovida de lodo.
- Controlar que a bomba apresenta estabilidade segura.

Colocação em operação

NOTA

Nunca ligue a bomba a um dimmer. De contrário, a bomba é destruída.

NOTA

A bomba não pode ser operada sem água. De contrário, a bomba é destruída.

- ▶ Nunca operar a bomba sem que a mesma se encontre totalmente mergulhada ou percorrida por água.

PT

Ligar/Desligar

- **Ligar:** Conete a ficha elétrica à tomada.
 - O aparelho arranca de imediato.
 - Por meio do regulador, corrigir o caudal ao valor adequado.
- **Desligar:** Desconete a ficha elétrica da tomada.

Limpeza e manutenção

⚠ CUIDADO!

Risco de ferimentos por arranque inadvertido. Determinadas funcionalidade de controlo podem desativar o aparelho e reativar automaticamente.

- ▶ Antes de fazer trabalhos no aparelho, desconectar a ficha eléctrica.

NOTA

Nunca utilizar detergentes agressivos ou solventes químicos. Tais produtos são susceptíveis de destruir a carcaça, prejudicar o funcionamento do aparelho e estragam animais, plantas e o meio-ambiente.

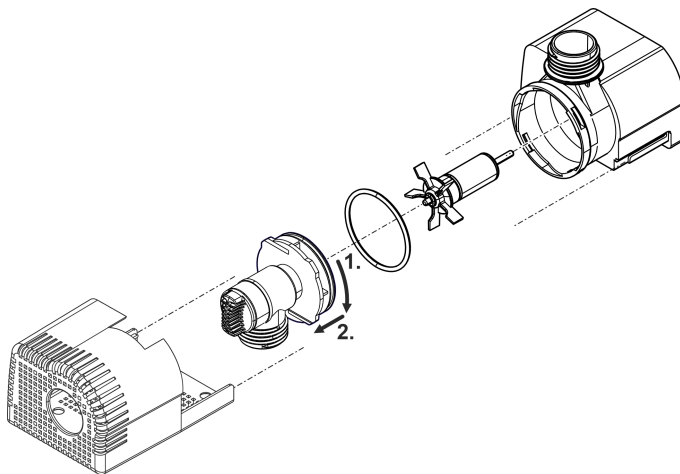
- ▶ Limpe o aparelho se possível com água limpa e uma escova ou esponja macia; no caso de sujidade mais resistente, recorra aos detergentes recomendados.

Limpar o aparelho

- ① Limpe o aparelho conforme necessário, mas, pelo menos, 2 vezes por ano.
- Solventes de limpeza adequados para remover aderências calcificadas resistentes:
 - Solvente PumpClean para limpar bombas, fabricante: OASE.
 - Detergente doméstico, desprovido de vinagre e cloro.
- Após a limpeza, lavar todas as peças em abundante água limpa.

Limpar/Substituir a unidade de rotor

- Desmonte a bomba como mostra a figura.
- Limpe os componentes com uma escova e água limpa.
- Verifique se existem danos nas peças. Substitua as peças danificadas ou desgastadas.
- Monte a bomba pela ordem inversa à da desmontagem.



ARS0074

Armazenar/Invernar

Desative o aparelho quando a temperatura da água for inferior a +4°C ou, o mais tardar, quando estiver prevista geada.

Eliminação de falhas

Problema	Causa	Resolução
A bomba não arranca	Tensão elétrica ausente	Controlar a tensão elétrica
	Mangueiras muito dobrados	Colocar as mangueiras de forma que não fiquem dobradas.
	Mangueiras entupidas	Controlar/Limpar as mangueiras.
	Rotor bloqueado	Remover a causa do bloqueio, controlar o devido movimento do rotor.
A bomba não funciona Caudal insuficiente	Valor incorreto ajustado no regulador	Aumentar o caudal mediante o regulador
	Filtro está entupido	Limpar todo o filtro
	Perdas demasiado altas nas mangueiras alimentadoras	Encurtar as mangueiras ao mínimo necessário, afastar peças de união desnecessárias
	Rotor bloqueado	Controlar o movimento do rotor
Bomba desliga após pouco tempo de funcionamento	Água muito suja	Limpar a bomba
	Rotor bloqueado	Remover a causa do bloqueio, controlar o devido movimento do rotor.
	Bomba funciona em seco	Controlar/Limpar as mangueiras.
	Temperatura demasiado alta da água	Observar a temperatura máxima permitida da água. (→ Dados técnicos)

Dados técnicos

Descrição	Aquarius Universal Classic					
		600	1000	1500	2000	
Tensão de conexão	V AC	230	230	230	230	
Frequência	Hz	50	50	50	50	
Consumo máx. de energia	W	7	15	18	25	
Capacidade máxima bomba	l/h	600	1000	1500	2000	
Altura de elevação máxima	m	1,2	1,5	1,8	2,0	
Grau de proteção		IP68	IP68	IP68	IP68	
Profundidade máx. de imersão	m	1	1	1	1	
Lado de sucção	Rosca	G½	G½	G½	G½	
	Conexão mangueira mm	13, 19, 25	13, 19, 25	13, 19, 25	13, 19, 25	
Lado de pressão	Rosca	G½	G½	G½	G½	
	Conexão mangueira mm	13, 19, 25	13, 19, 25	13, 19, 25	13, 19, 25	
Área de entrada do filtro	cm ²	45	75	75	75	
Temperatura de água (posicionamento bomba dentro do tanque)	°C	+4 ... +35	+4 ... +35	+4 ... +35	+4 ... +35	
Temperatura ambiente (colocação fora do tanque)	em operação e conservação	°C	+4 ... +30	+4 ... +30	+4 ... +30	+4 ... +30
	em operação e re- frigeração forçada	°C	+4 ... +40	+4 ... +40	+4 ... +40	+4 ... +40
Dimensões	Comprimento	mm	100	125	125	125
	Largura	mm	55	80	80	80
	Altura	mm	62	75	75	75
Comprimento fio elétrico	m	10	10	10	10	
Peso	kg	1,1	1,4	1,4	1,4	

Valore permitidos da água

Tipo		Água doce
Valor pH		6,8 ... 8,5
Dureza	DH	8 ... 15
Cloro livre	mg/l	<0,3
Teor de cloreto	mg/l	<250
Teor de sais	%	<0,4
Total de resíduo seco	mg/l	<50
Temperatura	°C	+4 ... +35

Peças de desgaste

- Rotor

Descartar o aparelho usado

NOTA

O aparelho não poderá ser eliminado com o lixo doméstico.

- ▶ O aparelho usado deve ser eliminado através do sistema de recolha seletiva de lixo.
 - ▶ Em caso de dúvida, dirija-se ao centro de recolha de lixo local. Aqui poderá obter informações sobre a eliminação correta do aparelho.
 - ▶ Inutilize previamente o aparelho cortando o respetivo cabo de alimentação.
-

AVVERTENZA

- ▶ Scollegare dalla tensione elettrica tutti gli apparecchi prima di immergere le mani nell'acqua. In caso contrario sussiste il pericolo di morte o di gravi lesioni per folgorazione.
 - ▶ Questo apparecchio può essere utilizzato da bambini di età superiore a 8 anni e da persone con capacità fisiche, sensoriali o mentali ridotte, se sono supervisionate o se sono state istruite sull'uso sicuro dell'apparecchio e che sono in grado di comprendere i pericoli che ne possono derivare. Ai bambini è vietato giocare con l'apparecchio. La pulizia e la manutenzione utente non devono essere effettuate da bambini senza opportuna supervisione.
-

Avvertenze di sicurezza

Allacciamento elettrico

- Per l'installazione elettrica all'aperto si applicano disposizioni speciali. L'installazione elettrica deve essere eseguita da un elettricista specializzato.
 - L'elettricista è qualificato in base a formazione tecnica, conoscenze ed esperienza ed è autorizzato a eseguire installazioni elettriche nelle aree esterne. Egli è in grado di riconoscere i possibili pericoli e rispettare le norme, le disposizioni e i regolamenti regionali e nazionali.
 - Rivolgersi a un elettricista specializzato in caso di domande e problemi.
- Eseguire l'allacciamento solo se i dati elettrici dell'apparecchio e dell'alimentazione elettrica coincidono.
- Collegare l'apparecchio solo a una presa installata secondo le norme. L'apparecchio deve essere protetto con un interruttore differenziale con una corrente di guasto di max. 30 mA.
- I cavi di prolungamento e distributori di corrente (ad es. prese multiple) devono essere adatti per l'impiego all'aperto (protetti contro gli spruzzi d'acqua).
- Proteggere spine e prese aperte contro l'umidità.

Funzionamento sicuro

- Non utilizzare l'apparecchio se i cavi elettrici o l'alloggiamento sono danneggiati.
- Smaltire l'apparecchio se la linea di collegamento alla rete è danneggiata. La linea di collegamento alla rete non può venire sostituita.
- L'unità rotante all'interno dell'apparecchio contiene un magnete con un forte campo magnetico, che può condizionare pacemaker o defibrillatori impiantati (ICD). Osservare una distanza di almeno 0,2 m tra impianto e magnete.
- Non trasportare o trascinare l'apparecchio afferrando il cavo di alimentazione.
- Posare i cavi al riparo da danni e in maniera tale che nessuno possa inciamparvi.
- Non apportate mai modifiche tecniche all'apparecchio.
- Eseguire sull'apparecchio solo le operazioni descritte nelle presenti istruzioni.
- Utilizzare solo parti di ricambio e accessori originali.
- In caso di problemi rivolgersi all'assistenza clienti autorizzata o all'azienda OASE.

Impiego ammesso

Utilizzare il prodotto descritto nelle presenti istruzioni esclusivamente come segue:

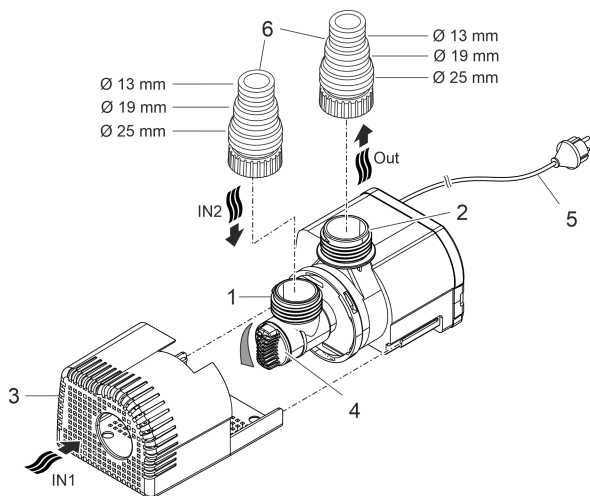
- Per pompare acqua, ad es. per giochi d'acqua.
- In interni ed esterni.
- Rispettando i dati tecnici. (→ Dati tecnici)
- In conformità ai valori ammissibili dell'acqua. (→ Valori dell'acqua ammessi)

Per l'apparecchio valgono le seguenti restrizioni:

- Non utilizzarlo in laghetti destinati al nuoto.
- Non utilizzare l'apparecchio con liquidi diversi dall'acqua.
- Non utilizzarlo mai senza flusso d'acqua.
- Non utilizzarlo unitamente a prodotti chimici, generi alimentari, sostanze facilmente infiammabili o esplosive.
- Non allacciare all'impianto di acqua a uso domestico.
- Non utilizzarlo per scopi commerciali o industriali.
- Secondo l'EMC (compatibilità elettromagnetica), si tratta di un apparecchio della categoria A, che può provocare radiodisturbi se utilizzato in prossimità di abitazioni. Spetta all'utilizzatore adottare le apposite misure di protezione.

Descrizione del prodotto

Prospetto

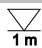







- | | |
|---|---|
| 1 | Entrata (lato di aspirazione) <ul style="list-style-type: none">• Con cestello del filtro (3) in caso di installazione sott'acqua.• Con boccia per tubo flessibile per il collegamento di un tubo flessibile nel caso di installazione all'asciutto. |
| 2 | Uscita (lato di mandata) <ul style="list-style-type: none">• Collegamento di ritorno (ad es. a una fontana a zampillo). |
| 3 | Cestello del filtro |
| 4 | Regolatore di portata |
| 5 | Cavo di rete <ul style="list-style-type: none">• Alimentazione elettrica della pompa |
| 6 | Boccia a gradini per tubo flessibile |

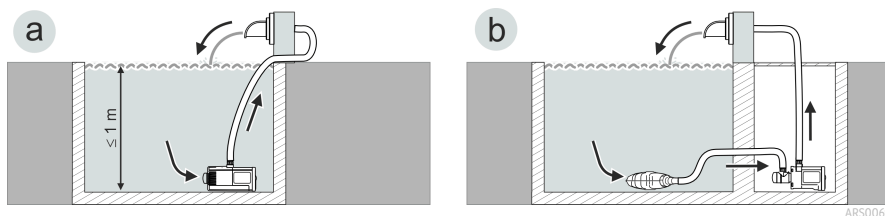
ARSO068

IT

Simboli sull'apparecchio

IP 68 	L'apparecchio è a tenuta di polvere e di immersione permanente fino a 1 m.
	Possibili pericoli per persone con pace-maker.
	Proteggere l'apparecchio dalla radiazione solare diretta.
	Proteggere l'apparecchio dal gelo.
	Non smaltire questo apparecchio gettandolo nei rifiuti domestici.
	Leggere le istruzioni per l'uso

Varianti di installazione



- Variante (a): installazione sott'acqua della pompa
 - La pompa viene posizionata nel laghetto ovvero nella vasca.
 - L'acqua passa attraverso il cestello del filtro.
- Variante (b): installazione all'asciutto della pompa
 - La pompa viene installata senza cestello del filtro fuori dal laghetto ovvero dalla vasca, ma al di sotto del livello dell'acqua.
 - L'acqua scorre attraverso un filtro satellite o skimmer.

Installazione e allacciamento

La pompa può essere installata in posizione immersa (nell'acqua) o all'asciutto (fuori dall'acqua). Utilizzare la pompa solo in conformità ai valori dell'acqua specificati. (→ Valori dell'acqua ammessi)

⚠ AVVERTENZA

Pericolo di morte o gravi lesioni in caso di funzionamento dell'apparecchio in un laghetto natatorio. Parti elettriche difettose mettono l'acqua sotto tensione elettrica pericolosa.

- Far funzionare l'apparecchio solo se non ci sono persone in acqua.

NOTA

Se si trasporta acqua molto fangosa, l'unità rotante della pompa può eventualmente usurarsi anzitempo, quindi va sostituita anticipatamente.

- Pulire accuratamente il laghetto o la vasca prima di installare la pompa.
- Installare la pompa in posizione rialzata rispetto al fondo. In questo modo si riduce l'aspirazione di acqua fangosa.

- ⓘ Evitare la luce diretta del sole su componenti dell'apparecchio non immersi in acqua, in quanto ciò può causarne un notevole riscaldamento. Se necessario, usare una copertura di protezione.

Ruotare l'entrata della pompa

L'entrata della pompa può essere orientata in modo individuale.

Orientamento

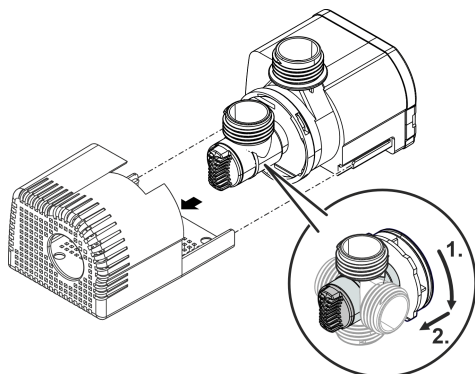
Applicazione

Verso l'alto o di lato (a destra, a sinistra)

- Consigliato in caso di installazione all'asciutto.
- In caso di installazione sott'acqua deve essere garantito un livello dell'acqua sufficiente.

Verso il basso

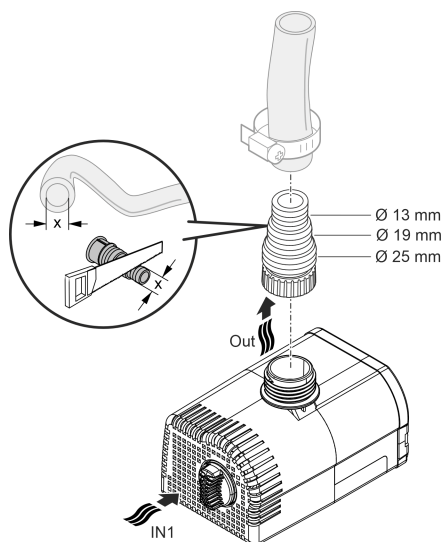
- Consigliato in caso di installazione sott'acqua.
- Convogliamento dell'acqua anche con livello dell'acqua basso.



ARS0075

Installare apparecchio sott'acqua

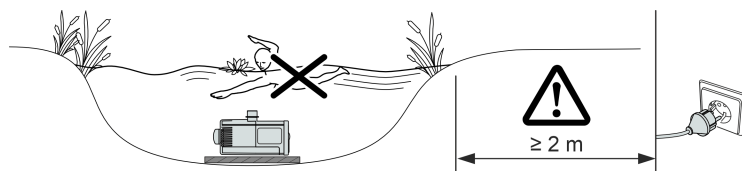
Collegare



ARS0070

Non inserire ancora la spina elettrica nella presa!

Installazione

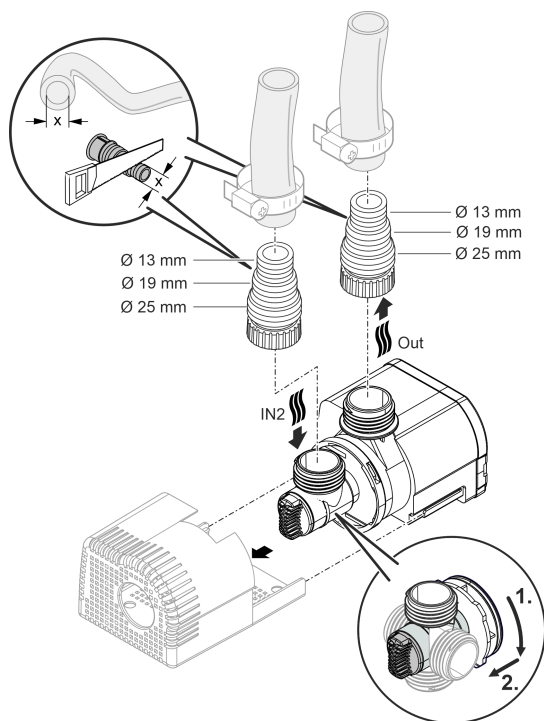


ARS0071

- Installare la pompa in posizione orizzontale e in modo stabile su un fondo resistente senza melma.
- Assicurarsi che l'apparecchio abbia una posizione stabile.
- Utilizzare la pompa solo se essa è completamente immersa nell'acqua.

Installare apparecchio all'asciutto

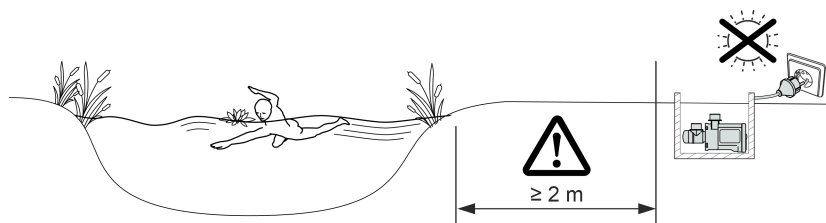
Collegare



ARS0072

Non inserire ancora la spina elettrica nella presa!

Installazione



ARS0073

- Installare la pompa in posizione orizzontale e in modo stabile su un fondo resistente senza melma.
- Assicurarsi che l'apparecchio abbia una posizione stabile.

Messa in funzione

NOTA

Mai collegare la pompa a un variatore (dimmer). In caso contrario la pompa viene danneggiata irreparabilmente.

NOTA

La pompa non deve funzionare a secco. In caso contrario la pompa viene danneggiata irreparabilmente.

► Utilizzare la pompa solo sott'acqua ovvero completamente riempita.

Avviamento / Spegnimento

- **Avviamento:** Inserire la spina elettrica nella presa.
 - L'apparecchio si avvia immediatamente.
 - Regolare la portata desiderata con il regolatore.
- **Spegnimento:** Sfilare la spina elettrica dalla presa.

Pulizia e manutenzione

⚠ ATTENZIONE

Pericolo di lesioni dovuto a un avviamento imprevisto. Le funzioni di monitoraggio interne dell'apparecchio lo possono spegnere e riaccendere automaticamente.


► Staccare la spina elettrica prima di intervenire sull'apparecchio.

NOTA

Non utilizzare detergenti aggressivi o soluzioni chimiche. Questi agenti possono danneggiare l'alloggiamento, compromettere la funzionalità dell'apparecchio e sono dannosi per animali, piante e ambiente.

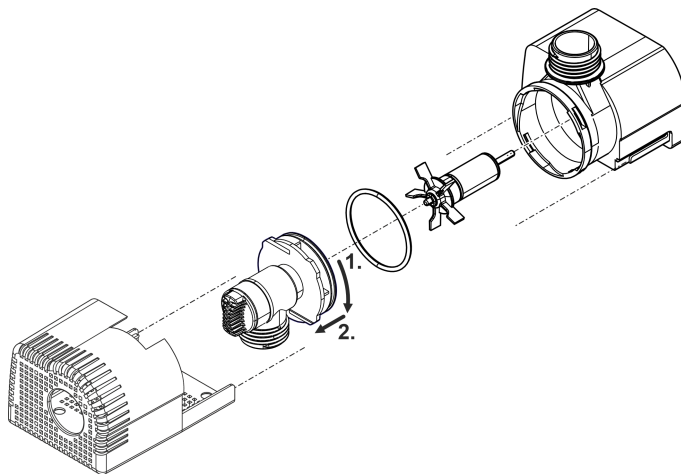
► Pulire l'apparecchio possibilmente con acqua limpida e una spazzola morbida o una spugna; per lo sporco più difficile ricorrere al detergente consigliato.

Pulizia dell'apparecchio

-  Pulire l'apparecchio quando necessario, ma almeno 2 volte all'anno.
- Detergenti consigliati per calcificazioni resistenti:
 - Detergente PumpClean OASE.
 - Detergente per uso domestico senza aceto e cloro.
- Una volta puliti tutti i componenti, risciacquare accuratamente con acqua limpida.

Pulire/sostituire l'unità rotante

- Smontare la pompa come indicato nella figura.
- Pulire i componenti con una spazzola tenendoli sotto acqua corrente pulita.
- Controllare tutte le parti che non siano danneggiate. Sostituire le parti danneggiate o usurate.
- Rimontare la pompa seguendo l'ordine inverso.



Immagazzinaggio/Invernaggio

Mettere fuori servizio l'apparecchio a temperature dell'acqua inferiori a +4 °C o al più tardi se si prevede gelo.

Eliminazione di anomalie

Anomalia	Causa	Intervento
La pompa non si avvia	Manca la tensione di rete	Verificare la tensione di rete
	Tubi di mandata piegati	Posare i tubi di mandata in modo che non siano piegati
	Tubi di mandata ostruiti	Controllare/pulire i tubi di mandata
	L'unità rotante è bloccata	Eliminare il blocco, controllare che l'unità rotante si muova facilmente
La pompa non convoglia Portata insufficiente	Portata sul regolatore impostata troppo bassa	Aumentare la portata sul regolatore
	Scatola del filtro ostruita	Pulire le tazze dei filtri
	Perdite troppo elevate nelle linee di alimentazione	Ridurre la lunghezza dei tubi flessibili al minimo necessario, togliere parti di collegamento non necessarie
	L'unità rotante si muove con difficoltà	Controllare che l'unità rotante si muova facilmente
La pompa si arresta dopo un breve tempo di funzionamento	Acqua molto sporca	Pulire la pompa
	L'unità rotante è bloccata	Eliminare il blocco, controllare che l'unità rotante si muova facilmente
	La pompa funziona a secco	Controllare/pulire i tubi di mandata
	Temperatura dell'acqua troppo elevata	Rispettare la temperatura dell'acqua max. consentita. (→ Dati tecnici)

Dati tecnici

Descrizione		Aquarius Universal Classic				
		600	1000	1500	2000	
Tensione di attacco	V CA	230	230	230	230	
Frequenza di rete	Hz	50	50	50	50	
Potenza assorbita max.	W	7	15	18	25	
Portata max.	l/h	600	1000	1500	2000	
Prevalenza max.	m	1,2	1,5	1,8	2,0	
Grado di protezione		IP68	IP68	IP68	IP68	
Profondità di immersione max.	m	1	1	1	1	
Lato aspirazione	Filetto	G½	G½	G½	G½	
	Collegamento tubo flessibile	mm	13, 19, 25	13, 19, 25	13, 19, 25	13, 19, 25
Lato mandata	Filetto	G½	G½	G½	G½	
	Collegamento tubo flessibile	mm	13, 19, 25	13, 19, 25	13, 19, 25	13, 19, 25
Superficie di ingresso del filtro	cm ²	45	75	75	75	
Temperatura dell'acqua (installazione sott'acqua)	°C	+4 ... +35	+4 ... +35	+4 ... +35	+4 ... +35	
Temperatura ambiente (installazione all'asciutto)	In esercizio e con convezione	°C	+4 ... +30	+4 ... +30	+4 ... +30	+4 ... +30
	In esercizio e con raffreddamento forzato	°C	+4 ... +40	+4 ... +40	+4 ... +40	+4 ... +40
Dimensioni	lunghezza	mm	100	125	125	125
	larghezza	mm	55	80	80	80
	altezza	mm	62	75	75	75
Lunghezza del cavo di collegamento	m	10	10	10	10	
Peso	kg	1,1	1,4	1,4	1,4	

Valori dell'acqua ammessi

Tipo		Acqua dolce
Valore pH		6,8 ... 8,5
Durezza	DH	8 ... 15
Cloro libero	mg/l	<0,3
Contenuto di cloruro	mg/l	<250
Contenuto di sale	%	<0,4
Residuo secco complessivo	mg/l	<50
Temperatura	°C	+4 ... +35

Pezzi soggetti a usura

- Unità rotante

Smaltimento

NOTA

Non smaltire questo apparecchio gettandolo nei rifiuti domestici!

- ▶ Smaltire l'apparecchio solo attraverso l'apposito sistema di ritiro.
 - ▶ In caso di domande rivolgersi all'azienda locale di smaltimento dei rifiuti. Qui si possono ricevere informazioni sul corretto smaltimento dell'apparecchio.
 - ▶ Dopo l'utilizzo rendere inutilizzabile l'apparecchio tagliando i cavi.
-

⚠ ADVARSEL

- ▶ Afbryd forbindelsen mellem alle elektriske apparater i vandet og el-nettet, før du stikker hånden ned i vandet. Ellers er der fare for svære kvæstelser og dødsfald pga. elektrisk stød.
 - ▶ Dette apparat kan bruges af børn fra 8 år og derover og personer med nedsatte fysiske, sensoriske eller mentale evner eller manglende erfaring og viden, når de er under opsyn eller får instruktion i sikker brug af apparatet og forstår de dermed forbundne risici. Børn må ikke lege med apparatet. Rengøring og vedligeholdelse må ikke udføres af børn uden opsyn.
-

Sikkerhedsanvisninger

El-tilslutning

- Mht. elektrisk installation udendørs gælder der særlige forskrifter. Elektrisk elinstallation må kun udføres af en autoriseret elinstallatør.
 - Elinstallatøren er kvalificeret på grundlag af sin tekniske uddannelse, viden og erfaring og er autoriseret til at udføre elektriske installationer udendørs. Elinstallatøren kan genkende potentielle farer og overholder regionale og nationale standarder, forskrifter og bestemmelser.
 - Ved spørgsmål og problemer rettes henvendelse til en autoriseret el-installatør.
- Enheden må kun tilsluttes, hvis de elektriske data for enheden og strømforsyningen stemmer overens.
- Tilslut kun apparatet til en forskriftsmæssigt installeret stikkontakt. Apparatet skal afsikres med lækageafbryder indstillet til en nominel fejlstrøm på maksimalt 30 mA.
- Forlængerledning og strømfordeler (f.eks. strømskinne) skal være egnet til udendørs brug (stænkæt).
- Beskyt åbne stik og stikkontakter mod fugt.

Sikker drift

- Anvend ikke apparatet, hvis de elektriske ledninger eller huset er beskadiget.
- Apparatet skal bortskaffes, hvis nettilslutningsledningen er beskadiget. Nettilslutningsledningen kan ikke udskiftes.
- Løbeenheden i enheden indeholder en magnet med et stærkt magnetfelt, der kan påvirke pacemakere eller implanterede defibrillatorer (ICD). Hold en afstand på mindst 0,2 m mellem implantat og magnet.
- Bær eller træk ikke apparatet i den elektriske ledning.
- Før ledninger, så de er beskyttet mod beskadigelser, og så ingen kan falde over dem.
- Foretag aldrig tekniske ændringer på apparatet.
- Der må kun udføres arbejde på enheden, som er beskrevet i denne vejledning.
- Brug kun originale reservedele og originalt tilbehør.
- Kontakt den autoriserede kundetjeneste eller OASE i tilfælde af problemer.

Formålsbestemt anvendelse

Brug kun det produkt, der er beskrevet i denne vejledning, som følger:

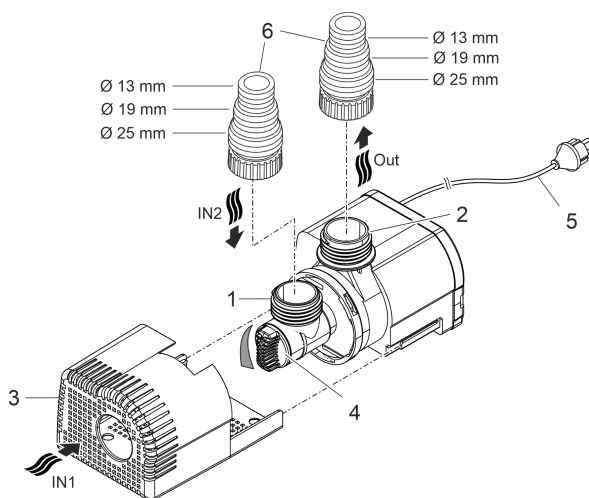
- Til pumpning af vand til f.eks. vandspil.
- Til brug indendørs og udendørs.
- Under overholdelse af de tekniske specifikationer. (→ Tekniske data)
- Under overholdelse af de tilladte vandværdier. (→ Tilladte vandværdier)

Der gælder følgende restriktioner for apparatet:

- Må ikke anvendes i svømmedamme.
- Må ikke betjenes med andre væsker end vand.
- Må aldrig betjenes uden gennemstrømning af vand.
- Må ikke sættes i forbindelse med kemikalier, levnedsmidler, let brændbare eller eksplosive stoffer.
- Tilslut ikke til husets vandforsyning.
- Må ikke anvendes til erhvervs- eller industrimæssige formål.
- Iht. EMC (elektromagnetisk kompatibilitet) er der her tale om en klasse A-enhed. I et boligmiljø kan enheden forårsage radiointerferens. Det er op til brugeren at træffe passende foranstaltninger.

Produktbeskrivelse

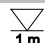





Oversigt



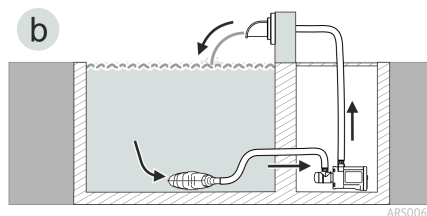
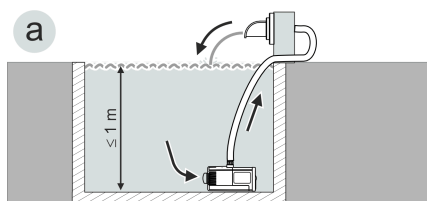
ARS0068

- | | |
|---|---|
| 1 | Indgang (sugeside) <ul style="list-style-type: none">• Med filterkurv (3) ved nedsænket opstilling.• Med slangemundstykke til tilslutning af en slange ved tør opstilling. |
| 2 | Udgang (trykside) <ul style="list-style-type: none">• Tilslutning af returløbet (f.eks. til et springvand). |
| 3 | Filterkurv |
| 4 | Regulator for gennemstrømningsmængde |
| 5 | Netkabel <ul style="list-style-type: none">• Pumpens strømforsyning |
| 6 | Trinslangemundstykke |

Symboler på apparatet

IP 68 	Apparatet er støvtæt og beskyttet mod permanent neddykning til 1 m dybde.
	Mulig fare for personer med pacemaker.
	Beskyt apparatet mod direkte sollys.
	Beskyt apparatet mod frost.
	Apparatet må ikke bortskaffes som normalt husholdningsaffald.
	Læs brugsanvisningen.

Installationsvarianter



ARSD069

- Variant (a): Opstil pumpen nedsænket
 - Pumpen anbringes i bassinet eller reservoir.
 - Vandtilførsel via filterkurven.
- Variant (b): Tør opstilling af pumpe
 - Pumpen opstilles uden filterkurv uden for bassinet eller reservoir, men under vandspejlet.
 - Vandtilførsel via satellitfilter eller skimmer.

DA

Opstilling og tilslutning

Pumpen kan opstilles neddykket (i vandet) eller tørt (uden for vandet).

Pumpen må kun bruges, hvis de angivne vandværdier overholdes. (→ Tilladte vandværdier)

⚠ ADVARSEL

Alvorlige kvæstelser eller død ved brug af dette apparat i et svømmebassin. Hvis der er defekte elektriske komponenter, sættes vandet under farlig elektrisk spænding.

► Apparatet må kun anvendes, når der ikke er personer i vandet.

BEMÆRK

Hvis der pumpes stærkt mudret vand, slides pumpens løbeenhed hurtigere og skal i givet fald udskiftes før tiden.

► Rengør bassinet eller reservoiret omhyggeligt, før pumpen opstilles.

► Opstil pumpen hævet over bunden. Herved reduceres indsugning af tilmudret vand.

ⓘ Undgå af udsætte apparatkomponenter, som ikke er nedsænket i vand, for direkte sollys, da disse herved kan blive kraftigt overophedet. Anvend evt. en beskyttelsesafdækning.

Drej pumpeindgangen

Pumpens indgang kan indjusteres individuelt.

Indjustering

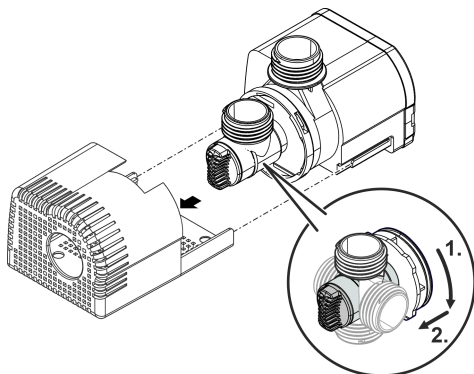
Anvendelse

Foroven eller på siden (til højre eller venstre)

- Anbefales ved tør opstilling.
- Ved nedsænket opstilling skal der garanteres et passende vandspejl.

Forneden

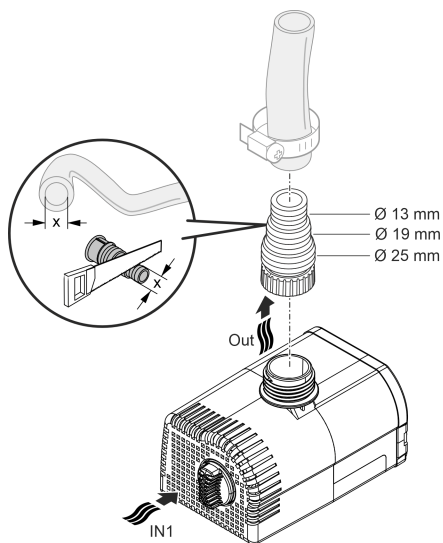
- Anbefales ved nedsænket opstilling.
- Vandtransport også ved lavt vandspejl.



ARS0075

Nedsænket opstilling af apparatet

Tilslutning

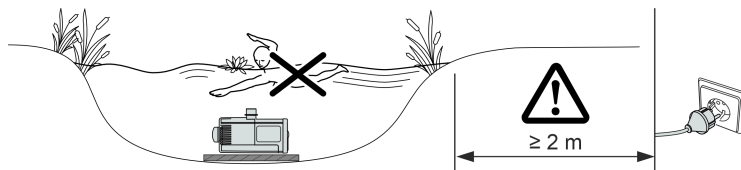


DA

ARS0070

Sæt ikke netstikket i stikkontakten med det samme!

Opstilling

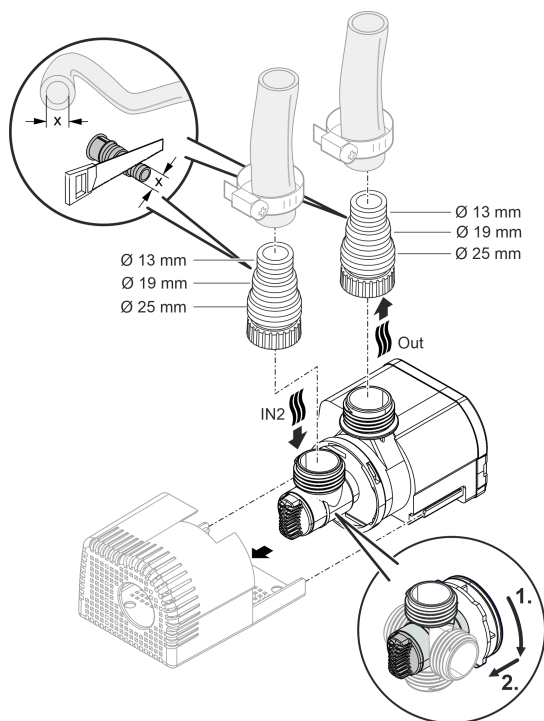


ARS0071

- Stil pumpen vandret på et fast og slamfrit underlag.
- Sørg for, at pumpen står sikkert.
- Brug kun pumpen, når den er sænket helt ned i vandet.

Opstil apparatet tørt

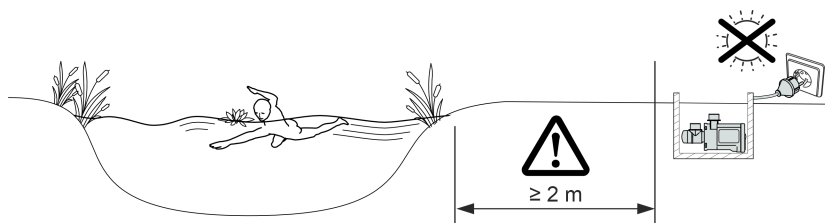
Tilslutning



ARS0072

Sæt ikke netstikket i stikkontakten med det samme!

Opstilling



ARS0073

- Stil pumpen vandret på et fast og slamfrit underlag.
- Sørg for, at pumpen står sikkert.

Ibrugtagning

BEMÆRK

Slut aldrig pumpen til en vand dæmper. Ellers ødelægges pumpen.

BEMÆRK

Pumpen må ikke løbe tør for vand. Ellers ødelægges pumpen.

► Brug kun pumpen, når den er nedsænket i vand eller oversvømmet.

Tænd / sluk

- **Tænd:** Sæt netstikket i stikkontakten.
 - Apparatet tænder med det samme.
 - Indtil den ønskede gennemstrømningsmængde på regulatoren.
- **Sluk:** Træk netstikket ud af stikdåsen.

DA

Rengøring og vedligeholdelse

⚠ FORSIGTIG

Risiko for kvæstelser ved uventet start. Apparatets interne overvågningsfunktioner kan slukke for apparatet og tænde det igen automatisk.

► Træk netstikket ud inden arbejde på apparatet.

BEMÆRK

Brug ikke aggressive rengøringsmidler eller kemiske opløsningsmidler. Sådanne midler kan beskadige huset, forringe enhedens funktion, og skade dyr, planter og miljøet.

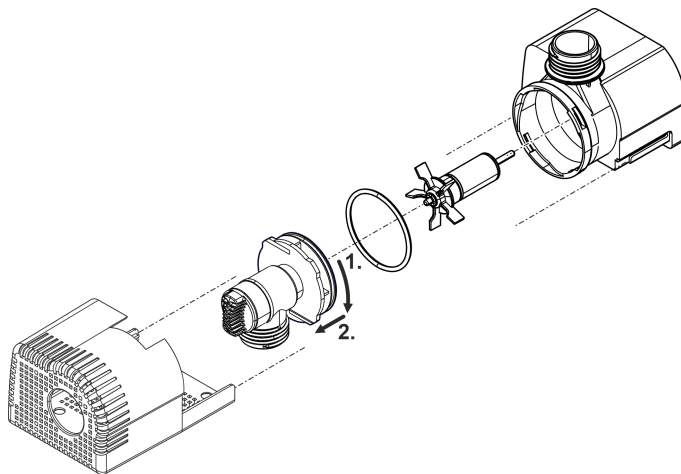
► Rengør apparatet så vidt muligt med rent vand og en blød børste eller en svamp; ved genstridig snavs brug også et anbefalet rengøringsmiddel.

Rengør apparatet

- ① Rengør apparatet efter behov, dog mindst 2 gange om året.
- Anbefalede rengøringsmidler ved genstridige tilkalkninger:
 - Pumperens PumpClean fra OASE.
 - Eddike- og klorfrit husholdningsrengøringsmiddel.
- Skyl alle dele med rent vand efter rengøring.

Rengøring/udskiftning af løbeenhed

- Skil pumpen ad, som er vist på illustrationen.
- Rengør komponenterne i rent vand med en børste.
- Kontrollér alle dele for skader. Forny beskadigede eller nedslidte dele.
- Saml pumpen i omvendt rækkefølge.



ARS0074

Opbevaring/overvintring

Tag apparatet ud af drift, når vandtemperaturen er under +4 °C eller senest, når der ventes frost.

Fejlafhjælpning

Fejl	Årsag	Afhjælpning
Pumpen går ikke i gang	Netspænding mangler	Kontrollér netspænding
	Tilførselsledninger knækket	Udlæg tilførselsledninger uden knæk
	Tilførselsledninger blokeret	Kontrollér/rengør tilførselsledninger
	Løbeenhed er blokeret	Afhjælp blokering, undersøg løbeenhedens køreevne
Pumpen pumper ikke Gennemstrømningsmængde utilstrækkelig	Gennemstrømningsmængde indstillet for lavt på regulatoren	Øg gennemstrømningsmængden på regulatoren
	Filterhus tilstoppet	Rengør filterskålene
	For store tab i tilførselsledninger	Afkort slange til det nødvendige minimum; fjern unødvendige forbindelsesdele.
	Løbeenheden går trægt	Undersøg løbeenhedens køreevne
Pumpen slår fra efter kort tids drift	Vand stærkt forurenet	Rengør pumpen
	Løbeenhed er blokeret	Afhjælp blokering, undersøg løbeenhedens køreevne
	Pumpen er løbet tør	Kontrollér/rengør tilførselsledninger
	Vandtemperatur for høj	Maks. tilladt vandtemperatur skal overholdes. (→ Tekniske data)

DA

Tekniske data

Beskrivelse		Aquarius Universal Classic				
		600	1000	1500	2000	
Tilslutningsspænding	V AC	230	230	230	230	
Netfrekvens	Hz	50	50	50	50	
Maks. effektforbrug	W	7	15	18	25	
Maksimal transportkapacitet	l/t	600	1000	1500	2000	
Maksimal transporthøjde	m	1,2	1,5	1,8	2,0	
Beskyttelsesgrad		IP68	IP68	IP68	IP68	
Maksimal nedsænkingsdybde	m	1	1	1	1	
Sugeside	Gevind	G½	G½	G½	G½	
	Tilslutning af slange mm	13, 19, 25	13, 19, 25	13, 19, 25	13, 19, 25	
Trykside	Gevind	G½	G½	G½	G½	
	Tilslutning af slange mm	13, 19, 25	13, 19, 25	13, 19, 25	13, 19, 25	
Filtertiløbsflade	cm ²	45	75	75	75	
Vandtemperatur (nedsænket opstilling)	°C	+4 ... +35	+4 ... +35	+4 ... +35	+4 ... +35	
Omgivelsestemperatur (tør opstilling)	Under drift og konvektion	°C	+4 ... +30	+4 ... +30	+4 ... +30	+4 ... +30
	Under drift og tvangskøling	°C	+4 ... +40	+4 ... +40	+4 ... +40	+4 ... +40
Dimensioner	Længde	mm	100	125	125	125
	Bredde	mm	55	80	80	80
	Højde	mm	62	75	75	75
Tilslutningskabelængde	m	10	10	10	10	
Vægt	kg	1,1	1,4	1,4	1,4	

Tilladte vandværdier

Type		Ferskvand
pH-værdi		6,8 ... 8,5
Hårdhed	DH	8 ... 15
Frit klor	mg/l	<0,3
Kloridindhold	mg/l	<250
Saltindhold	%	<0,4
Total tør rest	mg/l	<50
Temperatur	°C	+4 ... +35

Lukkedele

- Pumpehjul

Bortskaffelse

BEMÆRK

Dette apparat må ikke bortskaffes som husholdningsaffald.

- ▶ Bortskaf apparatet på genbrugssteder, der er beregnet til det.
 - ▶ Ved spørgsmål kontakt din lokale genbrugsstation. Der kan du få oplysninger om den korrekte bortskaffelse af apparatet.
 - ▶ Gør apparatet ubrugeligt ved at skære kablet af.
-

DA

 **ADVARSEL**

- ▶ Koble alle elektriske apparater som er i vannet fra strømnettet, før du berører vannet. Ellers kan det føre til alvorlige personskader eller død som følge av elektrisk støt.
 - ▶ Dette apparatet kan brukes av barn som er 8 år eller eldre, samt av personer med reduserte fysiske, sensoriske eller mentale begrensninger, eller som mangler erfaring og kunnskap, hvis de er under oppsikt eller har fått opplæring i riktig bruk av apparatet, og forstår farene forbundet med å bruke dette. Barn må ikke leke med apparatet. Rengjøring eller brukervedlikehold må ikke utføres av barn uten at de er under oppsikt.
-

Sikkerhetsanvisninger

Elektrisk tilkobling

- Ved elektriske installasjoner utendørs gjelder spesielle forskrifter. Den elektriske installasjonen må kun utføres av en elektroinstallatør.
 - Elektroinstallatøren er kvalifisert på bakgrunn av sin faglige utdanning, kunnskaper og erfaringer, og kan foreta elektriske installasjoner utendørs. De kan oppdage mulige farer og følger regionale og nasjonale normer, forskrifter og bestemmelser.
 - Kontakt en elektrofagperson ved spørsmål og problemer.
- Apparatet skal bare kobles til dersom apparatets og strømforsyningens elektriske spesifikasjoner stemmer overens.
- Apparatet må bare kobles til en forskriftsmessig installert stikkontakt. Apparatet må være sikret gjennom en jordfeilbryter med en utløserstrøm på maksimalt 30 mA.
- Skjøteledninger og strømfordelere (f. eks. stikkontaktlister) må være beregnet for utendørs bruk (beskyttet mot vannsprut).
- Åpne stikkontakter og bokser må beskyttes mot fuktighet.

Sikker drift

- Ikke bruk apparatet når elektriske ledninger eller hus er skadet.
- Kast apparatet hvis strømledningen er skadet. Strømledningen kan ikke erstattes.
- Løpehjulet i enheten inneholder en magnet med sterkt magnetfelt som kan påvirke pacemakere eller implanterte hjertestartere (ICD). Overhold en avstand på minst 0,2 m mellom implantatet og magneten.
- Apparatet må aldri bæres eller trekkes ut etter ledningen.
- Legg ledningene slik at de er beskyttet mot skader, og slik at ingen kan snuble over dem.
- Foreta aldri tekniske endringer på apparatet.
- Utfør kun arbeid på dette apparatet som er beskrevet i denne bruksanvisningen.
- Bruk kun originale reservedeler og originalt tilbehør.
- Hvis det oppstår problemer, ber vi deg ta kontakt med autorisert kundeservice eller OASE.

Tilsiktet bruk

Bruk produktet som er beskrevet i denne anvisningen utelukkende på følgende måte:

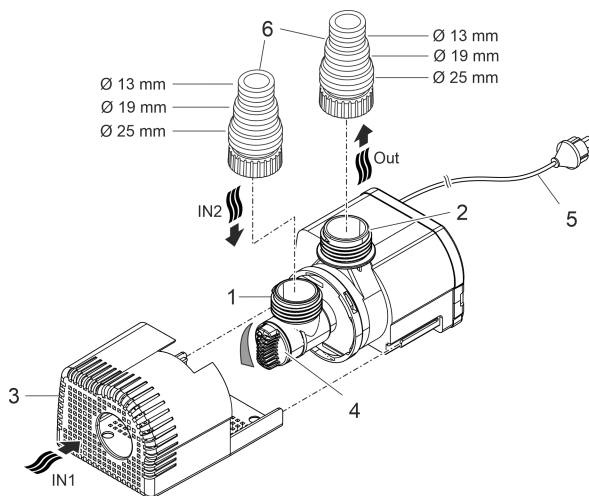
- For pumping av vann f.eks. For vanntrekk.
- Innen- og utendørs.
- Med overholdelse av de tekniske dataene. (→ Tekniske data)
- Ved overholdelse av de tillatte vannverdiene. (→ Tekniske data)

Følgende restriksjoner gjelder for apparatet:

- Skal ikke brukes i svømmebaseng.
- Bruk aldri andre væsker enn vann.
- Skal aldri brukes uten vanngjennomstrømning.
- Skal ikke brukes i forbindelse med kjemikalier, næringsmidler, lett brennbare eller eksplosive stoffer.
- Ikke koble til husets vannforsyning.
- Skal ikke brukes for nærings- eller industriformål.
- Med hensyn til EMC (elektromagnetisk kompatibilitet) er dette et klasse A-apparat. I boligområder kan apparatet forårsake radiostøy. Det er opp til brukeren å iverksette hensiktsmessige tiltak.

Produktbeskrivelse

Oversikt

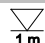







- | | |
|---|--|
| 1 | Inngang (sugeside) <ul style="list-style-type: none">• Med filterkurv (3) ved nedsenket plassering.• Med slangemunnstykke for tilkobling av en slange ved installasjon på tørt. |
| 2 | Utgang (trykkside) <ul style="list-style-type: none">• Tilkobling av tilbakeføringsløyfen (f.eks. i en fontene). |
| 3 | Filterkurv |
| 4 | Regulator for gjennomstrømningsmengde |
| 5 | Strømkabel <ul style="list-style-type: none">• Pumpens strømforsyning |
| 6 | Trinnslangemunnstykke |

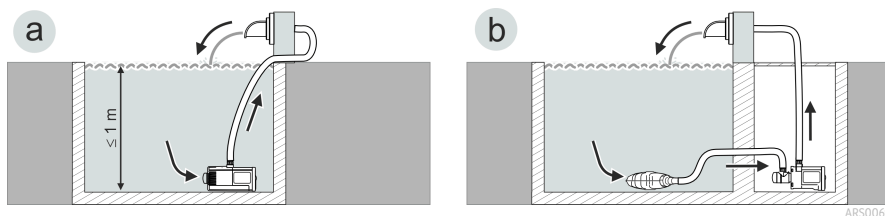
NO

ARS0068

Symboler på apparatet

IP 68 	Apparatet er støvtett og beskyttet mot permanent nedsenking opp til 1 m dybde.
	Kan være farlig for personer med pacemaker.
	Beskytt apparatet mot direkte sollys.
	Beskytt apparatet mot frost.
	Ikke kast apparatet med vanlig husholdningsavfall.
	Les bruksanvisningen.

Installasjonsvarianter



- Variant (a): Plassere pumpe nedsenket
 - Pumpen plasseres i dammen eller bekken.
 - Vanninntak via filterkurven.
- Variant (b): Plassere pumpe tørt
 - Pumpen plasseres uten filterkurv utenfor dammen eller bekken, men under vannoverflaten.
 - Vanninntak via et satellittfilter eller skimmer.

Installasjon og tilkobling

Pumpen kan senkes ned (i vannet) eller plasseres tørt (utenfor vannet).

Pumpen må bare brukes hvis angitte vannverdier overholdes. (→ Tillatte vannverdier)

⚠ ADVARSEL

Død eller alvorlig personskade ved bruk av dette apparatet i badedammer. Defekte elektriske deler av apparatet setter vannet under farlig elektrisk spenning.

► Apparatet skal kun brukes hvis det ikke oppholder seg personer i vannet.

MERK

Ved bruk av vann med mye slam kan løpehjulet i pumpen bli raskere slitt og må byttes raskere.

► Rengjør dammen eller bassenget grundig før pumpen settes opp.

► Plasser pumpen høyere enn bunnen. Det reduserer innsuging av vann med slam.

ⓘ Unngå direkte sol på komponenter som ikke er plassert under vann, da disse komponentene slik kan bli veldig varme. Bruk en sikkerhetsdeksel om nødvendig.

NO

Dreie pumpeinngangen

Pumpeinngangen kan rettes ut individuelt.

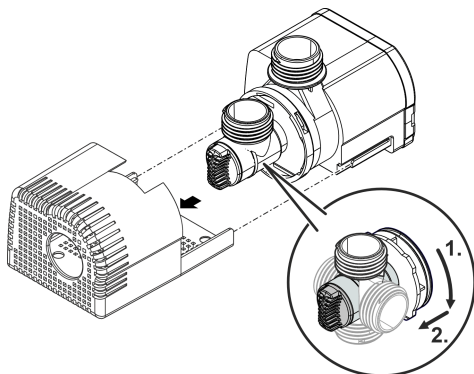
Innretting

Oppe eller på siden (høyre, venstre)

Nede

Bruk

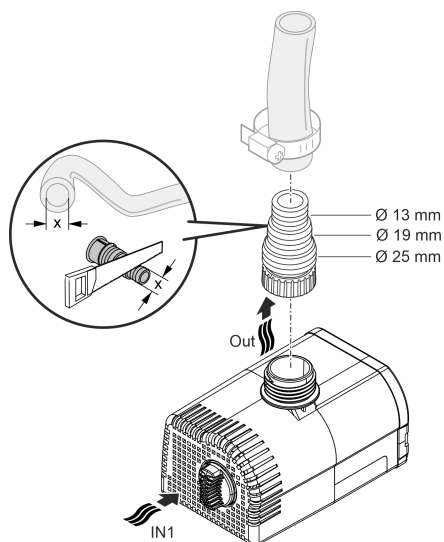
- Anbefales ved installasjon på tørt.
- Ved nedsenket installasjon må en tilsvarende vannstand være sikret.
- Anbefalt ved nedsenket installasjon.
- Vanninntak også ved lav vannstand.



ARS0075

Stille opp apparatet nedsenket i vannet

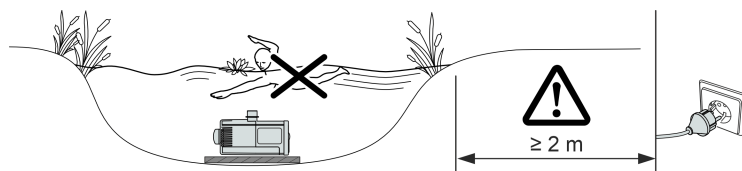
Koble til



ARS0070

Ikke sett strømpluggen inn i stikkkontakten enda!

Oppstilling

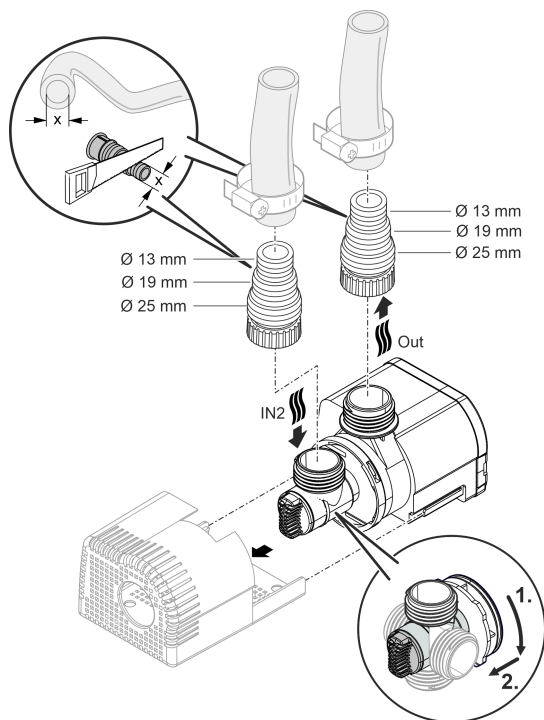


ARS0071

- Plasser pumpen vannrett på et fast og slamfritt underlag.
- Sørg for at pumpen står stødig.
- Pumpen må kun benyttes når den er helt nedsenket under vann.

Apparatet skal være tørt når det settes opp.

Koble til

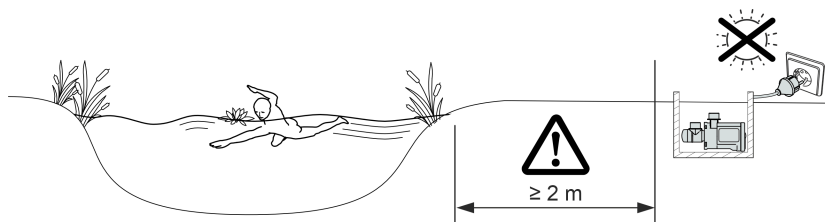


NO

ARS0072

Ikke sett strømpluggen inn i stikkontakten enda!

Oppstilling



ARS0073

- Plasser pumpen vannrett på et fast og slamfritt underlag.
- Sørg for at pumpen står stødig.

Igangsetting

MERK

Pumpen må aldri kobles til en dimmer. Hvis ikke blir pumpen ødelagt.

MERK

Pumpen må ikke tørrkjøres. Hvis ikke blir pumpen ødelagt.

► Pumpen må kun drives, når den er nedsenket eller oversvømmet.

Slå av/på

- **Slå på:** Stikk nettpluggen inn i stikkkontakten.
 - Apparatet slås på.
 - Bruk regulatoren til å stille inn ønsket gjennomstrømningsmengde.
- **Slå av:** Trekk nettpluggen ut av stikkkontakten.

Rengjøring og vedlikehold

⚠ FORSIKTIG

Fare for personskader ved uventet oppstart. Overvåkingsfunksjoner i apparatet kan slå av apparatet og slå det på igjen automatisk.

► Trekk ut nettstøpslet før du utfører arbeid på apparatet.

MERK

Ikke bruk noen aggressive rengjøringsmidler eller kjemiske løsemidler. Slike midler kan skade huset, redusere funksjonsevnen til apparatet og skade dyr, planter og miljø.

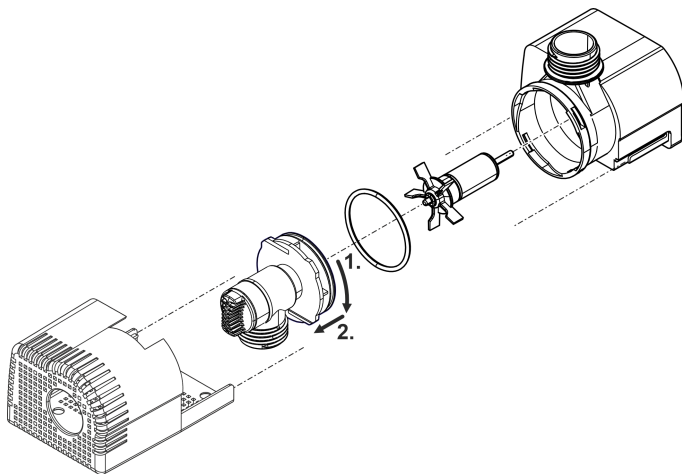
► Rengjør apparatet helst med rent vann og en myk børste eller svamp; ved krevende smuss med hjelp av et anbefalt rengjøringsmiddel.

Rengjøre apparatet

- **i** Rengjør apparatet ved behov, men minst 2 ganger årlig.
- Anbefalt rengjøringsmiddel ved hårdnakkede forkalkninger:
 - Pumperengjøringsmiddel PumpClean fra OASE.
 - Eddik- og klorfritt husholdningsrengjøringsmiddel.
- Skyll av alle deler grundig med klart vann etter rengjøring.

Rengjøre/bytte løpehjul

- Demonter pumpen som vist på illustrasjonen.
- Rengjør komponentene med en børste under rent vann.
- Kontroller alle deler med hensyn til skade. Skadde eller slitte deler må skiftes ut.
- Sett sammen pumpen i omvendt rekkefølge.



NO

ARS0074

Lagring/overvintring

Apparatet må tas ut av drift ved vanntemperaturer under +4 °C eller senest når det er meldt frost.

Utbedrefeil

Feil	Årsak	Utbedring
Pumpen starter ikke	Nettspenning mangler	Kontroller nettspenningen
	Knekk på tilførselsledninger	Legg tilførselsledninger uten knekk
	Tilførselsledninger tette	Rengjør/kontroller tilførselsledninger
	Løpeenheten er blokkert	Fjern blokkeringen, kontroller at løpeenheten går lett
Pumpen pumper ikke Utilstrekkelig gjennomstrømningsmengde	Stilt inn gjennomstrømningsmengde på regulatoren for lavt	Øk gjennomstrømningsmengden på regulatoren
	Filterhus tilstoppet	Rengjør filterhus
	For høyt tap i tilførselsledningen	Gjør slanger så korte som mulig, og fjern unødvendige forbindelsesdeler
	Løpeenheten går tregt	Kontroller at løpeenheten løper lett
Pumpen slår seg av etter kort brukstid	Vann veldig skittent	Rengjør pumpen
	Løpeenheten er blokkert	Fjern blokkeringen, kontroller at løpeenheten går lett
	Pumpen har kjørt tørr	Rengjør/kontroller tilførselsledninger
	Vanntemperaturen er for høy	Overhold den maksimalt tillatte vanntemperaturen. (→ Tekniske data)

Tekniske data

Beskrivelse		Aquarius Universal Classic			
		600	1000	1500	2000
Nettspenning	V AC	230	230	230	230
Nettfrekvens	Hz	50	50	50	50
Maks. effektopptak	W	7	15	18	25
Maks. kapasitet	l/t	600	1000	1500	2000
Maks. tilføringshøyde	m	1,2	1,5	1,8	2,0
Beskyttelsesart		IP68	IP68	IP68	IP68
Maks. dykkedybde	m	1	1	1	1
Sugeside	Gjenger	G½	G½	G½	G½
	Tilkobling slange	mm	13, 19, 25	13, 19, 25	13, 19, 25
Trykkside	Gjenger	G½	G½	G½	G½
	Tilkobling slange	mm	13, 19, 25	13, 19, 25	13, 19, 25
Filtertilførselsflate	cm ²	45	75	75	75
Vanntemperatur (nedsenket installasjon)	°C	+4 ... +35	+4 ... +35	+4 ... +35	+4 ... +35
Omgivelsestemperatur (installasjon på tørt)	I drift og konvek- sjon	°C	+4 ... +30	+4 ... +30	+4 ... +30
	I drift og tvangskjø- ling	°C	+4 ... +40	+4 ... +40	+4 ... +40
Dimensjoner	Lengde	mm	100	125	125
	Bredde	mm	55	80	80
	Høyde	mm	62	75	75
Lengde tilkoblingskabel	m	10	10	10	10
Vekt	kg	1,1	1,4	1,4	1,4

NO

Tillatte vannverdier

Type		Rent vann
pH-verdi		6,8 ... 8,5
Hardhet	DH	8 ... 15
Fritt klor	mg/l	<0,3
Kloridinnhold	mg/l	<250
Saltinnhold	%	<0,4
Total tørkerest	mg/l	<50
Temperatur	°C	+4 ... +35

Slitedeler

- Løpehjul

Kassering

MERK

Dette apparatet må ikke kastes i vanlig husholdningsavfall.

- ▶ Apparatet må avhendes i henhold til gjeldende forskrifter via godkjent avfallsmottak.
 - ▶ Ved spørsmål kan du ta kontakt med ditt lokale avfallsselskap. Der finner du informasjon om forskriftsmessig deponering av apparatet.
 - ▶ Sørg for å gjøre apparatet ubrukelig ved å klippe over kablene.
-

 **VARNING**

- ▶ Om elektriska apparater ligger i vatten ska de kopplas loss från elnätet innan du griper ned i vattnet. I annat fall föreligger risk för allvarliga personskador eller dödsolyckor av elektriskt slag.
 - ▶ Denna apparat kan användas av barn som är 8 år eller äldre samt av personer med sänkt fysisk, sensorisk eller mental förmåga eller brist på erfarenhet och kunskap förutsatt att de hålls under uppsikt eller instrueras i hur de använder apparaten säkert samt de risker som kan uppstå. Barn får inte leka med apparaten. Rengöring och användarunderhåll får inte utföras av barn utan uppsikt.
-

Säkerhetsanvisningar

Elanslutning

- För elinstallation utomhus gäller särskilda föreskrifter. Elinstallationen får endast utföras av en behörig elinstallatör.
 - En behörig elinstallatör med yrkesutbildning, kunskaper och erfarenhet är kvalificerad och får därmed utföra elinstallationer utomhus. En behörig elinstallatör kan känna igen faror och beaktar lokala och nationella standarder, föreskrifter och bestämmelser.
 - Om frågor eller problem uppstår måste du kontakta en elinstallatör.
- Apparaten får endast anslutas om de elektriska data som gäller för apparaten stämmer överens med strömförsörjningen.
- Anslut endast apparaten till ett vägguttag som installerats enligt gällande föreskrifter. Apparaten måste vara ansluten till en jordfelsbrytare vars dimensionerade felström uppgår till max. 30 mA.
- Förlängningskablar och strömfördelare (t ex grenuttag) ska vara godkända för användning utomhus (dropptäta).
- Skydda öppna kontakter och uttag mot fukt.

Säker drift

- Använd inte apparaten om elektriska ledningar eller kåpor har skadats.
- Avfallshandera apparaten när strömkabeln är skadad. Strömkabeln kan inte bytas ut.
- Drivenheten i apparaten innehåller en magnet med starkt magnetfält som kan påverka pacemakrar eller implanterade defibrillatorer (ICD). Håll minst 0,2 m avstånd mellan implantatet och magneten.
- Bär inte och dra inte apparaten i elkabeln.
- Dra kablarna så att de är skyddade mot skador och att ingen kan snava över dem.
- Genomför aldrig tekniska ändringar på apparaten.
- Genomför endast sådana arbeten på apparaten som beskrivs i denna anvisning.
- Använd endast originalreservdelar och -tillbehör.
- Kontakta behörig kundtjänst eller OASE om problem uppstår.

Ändamålsenlig användning

Använd produkten som beskrivs i den här handboken endast på följande sätt:

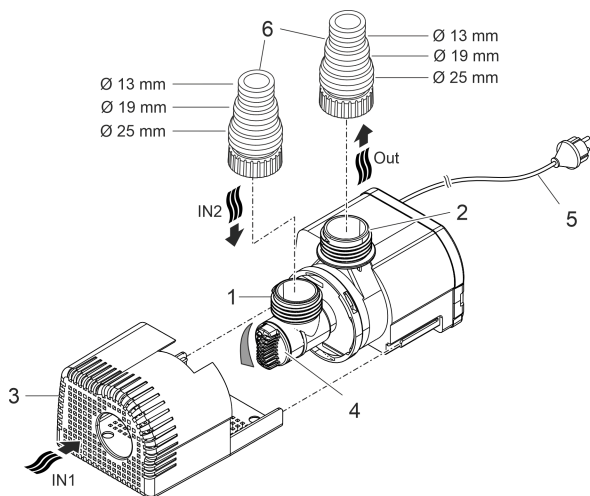
- För att tömma ut vatten, t.ex. för vattenspel.
- Inomhus och utomhus.
- Med hänsyn till tekniska data. (→ Tekniska data)
- Med hänsyn till tillåtna vattenvärden. (→ Tillåtna vattenvärden)

För apparaten gäller följande begränsningar:

- Ska inte användas i inte i baddammar.
- Använd aldrig apparaten med annan vätska än vatten.
- Kör aldrig utan vattengenomströmning.
- Använd inte kombination med kemikalier, livsmedel eller lättantändliga eller explosiva ämnen.
- Anslut den inte till husets vattentilledning.
- Använd inte för kommersiella eller industriella ändamål.
- Detta är en apparat av klass A enligt EMC (elektromagnetisk kompatibilitet). I boendemiljö kan apparaten orsaka radiostörningar. Användaren är ansvarig för att lämpliga åtgärder vidtas.

Produktbeskrivning

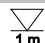





Översikt



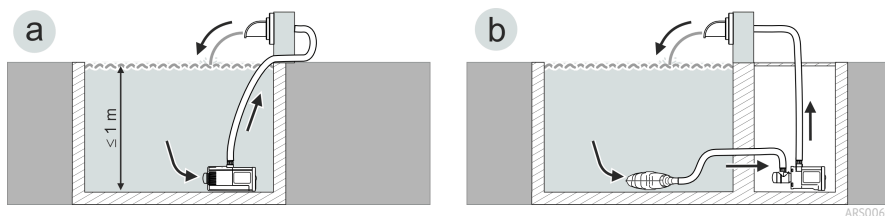
ARS0068

- | | |
|---|--|
| 1 | Ingång (sugsida) <ul style="list-style-type: none">• Med filterkorg (3) och nedsänkt installation.• Med slanganslutning för anslutning av en slang och torr installation. |
| 2 | Utgång (trycksida) <ul style="list-style-type: none">• Anslutning returslang (t.ex. till en fontän). |
| 3 | Filterkorg |
| 4 | Reglage för flödesmängd |
| 5 | Strömkabel <ul style="list-style-type: none">• Strömförsörjning pump |
| 6 | Konisk slanganslutning |

Symboler på apparaten

IP 68  1 m	Apparaten är dammtät och skyddad för permanent placering ned till 1 meters djup.
	Möjlig risk för personer med pacemaker.
	Skydda apparaten mot direkt solljus.
	Skydda apparaten mot frost.
	Apparaten får inte kastas i vanliga hushållssopor.
	Läs bruksanvisningen.

Installationsvarianter



- Variant (a): Installera pumpen nedsänkt
 - Pumpen placeras i dammen resp. bassängen.
 - Vattenflöde via filterkorgen.
- Variant (b): Installera pumpen torrt
 - Pumpen placeras utan filterkorg utanför dammen resp. bassängen på en nivå, lägre än vattenytan.
 - Vattenflöde via satellitfilter eller skimmer.

SV

Installation och anslutning

Pumpen kan installeras nedsänkt (i vatten) eller torrt (utanför vatten).

Pumpen får endast användas om angivna vattenvärden beaktas. (→ Tillåtna vattenvärden)

⚠ VARNING

Dödsfall eller allvarliga personskador vid användning av denna apparat i en simbassäng. Om elektriska delar på apparaten är skadade blir vattnet strömförande.

- ▶ Använd inte apparaten om personer befinner sig i vattnet.

ANVISNING

Om starkt slamhaltigt vatten pumpas kommer drivenheten i pumpen ev. att slitas i högre grad och måste då bytas ut tidigare.

- ▶ Rengör dammen resp. bassängen noggrant innan pumpen installeras.
- ▶ Ställ pumpen upphöjd över botten. Därmed minskar insuget av slammigt vatten.

- ⓘ Undvik direkt solljus på icke nedsänkta apparatkomponenter, de kan överhettas. Använd en skyddskåpa vid behov.

Vrida pumpingång

Pumpingången kan riktas individuellt.

Inriktning

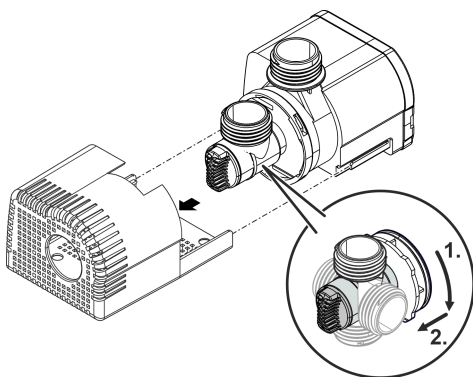
Användning

Uppåt eller i sidled (höger, vänster)

- Rekommenderas vid torr installation.
- En motsvarande vattennivå måste vara säkerställd vid nedsänkt installation.

Nedåt

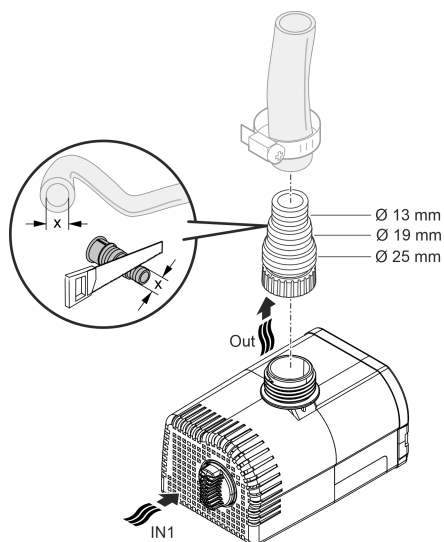
- Rekommenderas vid nedsänkt installation.
- Vattenflöde även vid låg vattennivå.



ARS0075

Installera apparaten nedsänkt

Ansluta

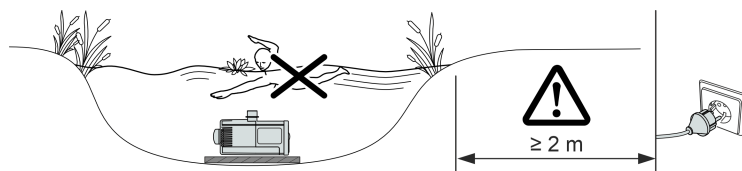


SV

ARS0070

Anslut inte stickkontakten till stickuttaget än!

Installation

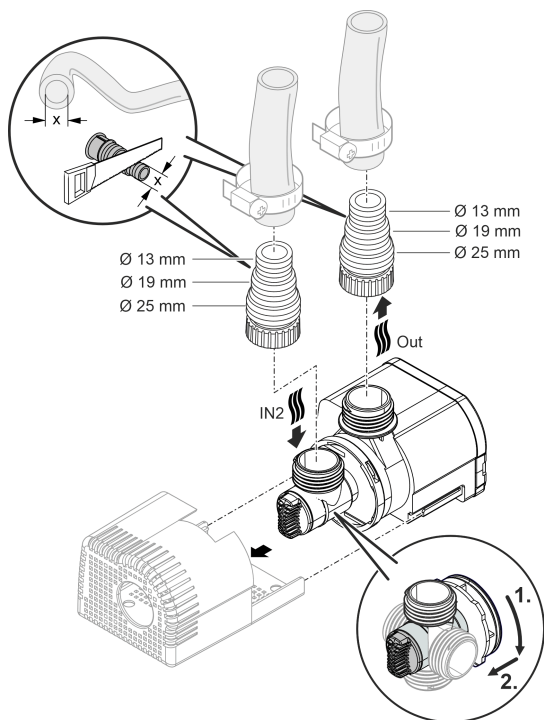


ARS0071

- Ställ pumpen vågrätt stabilt på ett fast, slamfritt underlag.
- Se till att pumpen står stadigt.
- Använd endast pumpen om den är komplett nedsänkt i vatten.

Installera apparaten torrt

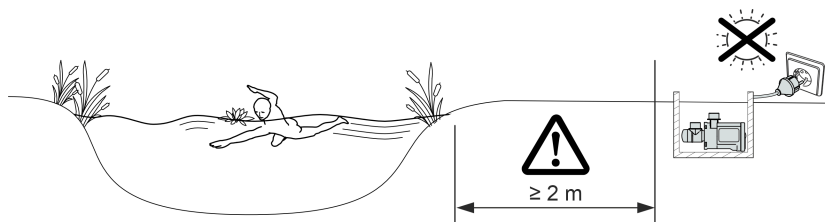
Ansluta



ARS0072

Anslut inte stickkontakten till stickuttaget än!

Installation



ARS0073

- Ställ pumpen vågrätt stabilt på ett fast, slamfritt underlag.
- Se till att pumpen står stadigt.

Driftstart

ANVISNING

Anslut aldrig pumpen till en dimmer. Detta lede till att pumpen förstörs.

ANVISNING

Pumpen får inte gå torrt. Det gör att pumpen förstörs.

► Använd endast pumpen om den är komplett nedsänkt i vatten eller flödad.

Påslagning / frånslagning

- **Slå på apparaten:** Anslut stickkontakten till stickuttaget.
 - Apparaten startar direkt.
 - Ställ in önskad flödesmängd med reglaget.
- **Slå ifrån apparaten:** Dra ut stickkontakten ur stickuttaget.

Rengöring och underhåll

SV

⚠ OBS

Risk för personskador vid oväntad start. Apparaten har interna övervakningsfunktioner som kan stänga av och starta den självständigt igen.

► Dra ut stickkontakten innan arbeten utförs på apparaten.

ANVISNING

Använd inga aggressiva rengöringsmedel eller kemiska lösningar. Dessa medel kan angripa kåpan, försämra apparatens funktion och skada djur, växter och miljön.

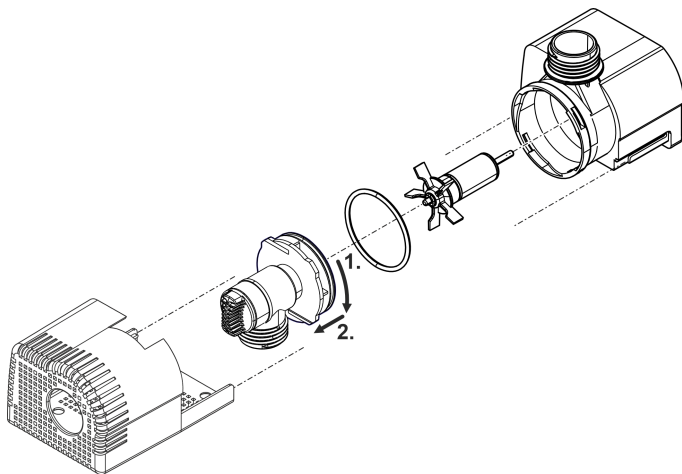
► Rengör apparaten endast med rent vatten om möjligt och en mjuk borste eller en svamp, använd rekommenderat rengöringsmedel för starkare smuts.

Rengöra apparaten

- **i** Rengör apparaten vid behov, men minst 2 ggr/år.
- Rekommenderade rengöringsmedel vid svåra kalkavlagringar:
 - Pumprengöringsmedel PumpClean från OASE.
 - Ättiks- och klorfritt hushållsrengöringsmedel.
- Efter rengöringen ska alla delar sköljas av noggrant med klart vatten.

Rengör/byt ut drivenheten

- Ta isär pumpen som figuren visar.
- Rengör komponenterna med en borste under klart vatten.
- Kontrollera eventuella skador på alla delar. Byt skadade eller slitna delar.
- Sätt ihop pumpen i omvänd ordningsföljd.



ARS0074

Förvaring / lagring under vintern

Ta apparaten ur drift om vattentemperaturen sjunker under +4 °C eller senast vid förväntad frost.

Felavhjälpning

Störning	Orsak	Åtgärd
Pumpen startar inte	Nätspänning saknas	Kontrollera nätspänningen
	Ingående slangar är knäckta	Dra ingående slangar utan veck
	Blockerade ingående slangar	Kontrollera/rengör ingående slangar
	Drivenheten är blockerad	Åtgärda blockeringen, kontrollera att drivenheten går lätt
Pumpen pumpar inte Otillräcklig flödesmängd	Flödesmängden är för lågt inställd via reglaget	Öka flödesmängden via reglaget.
	Filterhuset blockerat	Rengör filterskålar
	För höga förluster i ingående slangar	Förkorta slanglängden till ett minimum, undvik onödiga kopplingar
	Drivenheten går trögt	Kontrollera att drivenheten går lätt
Pumpen stannar efter kort tids drift	Mycket smutsigt vatten	Rengör pumpen
	Drivenheten är blockerad	Åtgärda blockeringen, kontrollera att drivenheten går lätt
	Pumpen har torrkört	Kontrollera/rengör ingående slangar
	För hög vattentemperatur	Håll maximal tillåten vattentemperatur. (→ Tekniska data)

SV

Tekniska data

Beskrivning		Aquarius Universal Classic				
		600	1000	1500	2000	
Anslutningsspänning	V AC	230	230	230	230	
Nätfrekvens	Hz	50	50	50	50	
Max. effektförbrukning	W	7	15	18	25	
Max. pumpeffekt	l/h	600	1000	1500	2000	
Max. pumphöjd	m	1,2	1,5	1,8	2,0	
Kapslingsklass		IP68	IP68	IP68	IP68	
Max. nedsänkingsdjup	m	1	1	1	1	
Sugsida	Gänga	G½	G½	G½	G½	
	Anslutning slang	mm	13, 19, 25	13, 19, 25	13, 19, 25	13, 19, 25
Trycksida	Gänga	G½	G½	G½	G½	
	Anslutning slang	mm	13, 19, 25	13, 19, 25	13, 19, 25	13, 19, 25
Yta för filtergång	cm ²	45	75	75	75	
Vattentemperatur (nedsänkt installation)	°C	+4 ... +35	+4 ... +35	+4 ... +35	+4 ... +35	
Omgivningstemperatur (torr installation)	vid drift och konvektion	°C	+4 ... +30	+4 ... +30	+4 ... +30	+4 ... +30
	vid drift och tvångskylning	°C	+4 ... +40	+4 ... +40	+4 ... +40	+4 ... +40
Mått	Längd	mm	100	125	125	125
	Bredd	mm	55	80	80	80
	Höjd	mm	62	75	75	75
Längd strömkabel	m	10	10	10	10	
Vikt	kg	1,1	1,4	1,4	1,4	

Tillåtna vattenvärden

Typ	Färskvatten	
pH-värde		6,8 ... 8,5
Hårdhet	DH	8 ... 15
Fritt klor	mg/l	<0,3
Kloridhalt	mg/l	<250
Salthalt	%	<0,4
Total torr rest	mg/l	<50
Temperatur	°C	+4 ... +35

Slitagedelar

- Drivenhet

Avfallshantering

ANVISNING

Denna apparat får inte kastas i hushållssoporna.

- ▶ Lämna in apparaten till en återvinningscentral.
 - ▶ Kontakta lokal återvinningscentral om frågor uppstår. De lämnar information om korrekt avfallshantering.
 - ▶ Klipp av kabeln så att apparaten är obrukbar.
-

VAROITUS

- ▶ Irrota kaikki vedessä olevat sähkölaitteet sähköverkosta ennen kuin kosketat veteen. Muutoin sähköisku voi aiheuttaa vakavan vamman tai kuoleman.
 - ▶ Tätä laitetta saavat käyttää yli 8-vuotiaat lapset, sekä henkilöt, joiden fyysiset, aistimelliset tai henkiset kyvyt ovat vähentyneet tai joilla ei ole tarvittavaa kokemusta ja tietoa, vain valvonnan alaisina ja kun heille on annettu opastusta laitteen turvallisesta käytöstä ja kun he ymmärtävät laitteen käytöstä mahdollisesti seuraavat vaarat. Lapset eivät saa leikkiä laitteella. Puhdistus ja käyttäjän suorittama huolto eivät saa tapahtua lasten toimesta ilman valvontaa.
-

Turvaohjeet

Sähköliitäntä

- Ulkotiloissa tapahtuvaa sähköasennusta koskevat erityiset määräykset. Sähköasennuksen saa suorittaa vain sähköalan ammattilainen.
 - Sähköalan ammattilaisella on ammattikoulutuksen, tietojen ja kokemusten ansiosta pätevyys suorittaa ulkotiloissa tapahtuvia sähköasennuksia. Hän voi tunnistaa mahdolliset vaarat ja ottaa huomioon maakohtaiset normit, määräykset ja säädökset.
 - Jos sinulla on kysymyksiä, käänny sähköalan ammattilaisen puoleen.
- Laitteen saa yhdistää vain silloin, kun laitteen ja virransyötön sähkötiedot vastaavat toisiaan.
- Yhdistä laite vain määräysten mukaisesti asennettuun pistorasiaan. Laite on varmistettava viikavirtasuojalaitteella, jonka nimellisvikavirta on enintään 30 mA.
- Pidennysjohtojen ja virranjakajien (esim. pistorasiarimojen) on oltava ulkokäyttöön sopivia (roiskevedeltä suojattuja).
- Suojaa avoimet pistokkeet ja holkit kosteudelta.

Turvallinen käyttö

- Laitetta ei saa käyttää, jos sähköjohdot tai kotelo ovat vaurioituneet.
- Hävitä laite, jos sen verkkoliitäntäjohto on vaurioitunut. Verkkoliitäntäjohtoa ei voi vaihtaa.
- Laitteen käyttöyksikkö sisältää magneetin, jossa on voimakas magneettikenttä, joka voi vaikuttaa sydämentahdistimiin ja rytmihäiriötahdistimiin (ICD). Pidä vähintään 0,2 metrin etäisyys implantin ja magneetin välissä.
- Laitetta ei saa kantaa tai vetää sähköjohdosta.
- Aseta kaapelit siten, että ne ovat suojassa vaurioilta ja siten, että kukaan ei voi kompastua niihin.
- Älä koskaan tee laitteeseen teknisiä muutoksia.
- Suorita laitteelle vain sellaisia töitä, joita on kuvattu tässä käyttöohjeessa.
- Käytä laitteessa vain alkuperäisiä varaosia tai lisävarusteita.
- Jos sinulla on ongelmia, ota yhteyttä valtuutettuun asiakaspalveluun tai OASE.

Määräystenmukainen käyttö

Käytä tässä käyttöohjeessa kuvattua tuotetta ainoastaan seuraavasti:

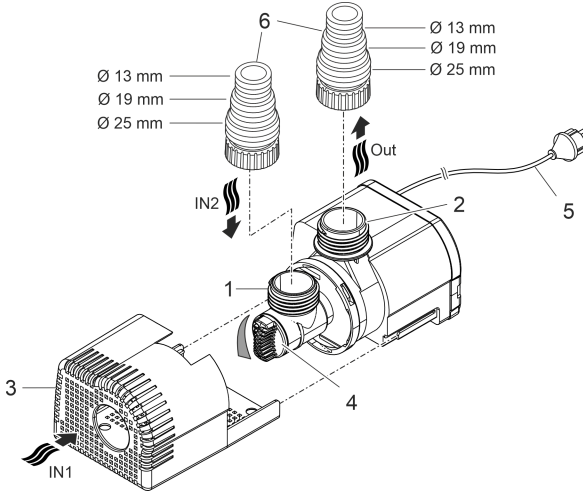
- Veden pumppaamiseen esim. suihkulähdettä varten.
- Sisä- ja ulkoalueilla.
- Teknisiä tietoja noudattaen. (→ Tekniset tiedot)
- Sallittuja vesiarvoja noudattaen. (→ Sallitut vesiarvot)

Laitteelle ovat voimassa seuraavat rajoitukset:

- Älä käytä uimalammikoissa.
- Älä koskaan käytä muita nesteitä kuin vettä.
- Älä käytä koskaan ilman, että vettä virtaa läpi.
- Ei käyttöön kemikaalien, elintarvikkeiden, helposti palavien tai räjähtävien aineiden yhteydessä.
- Ei saa yhdistää talousveden syöttöön.
- Ei ammattimaiseen tai teolliseen käyttöön.
- EMC:n (sähkömagneettinen yhteensopivuus) mukaan tämä on A-luokan laite. Se voi aiheuttaa radiohäiriöitä asuinympäristöissä. Käyttäjän tehtävänä on ryhtyä tarvittaviin toimenpiteisiin.

Tuotekuvaus

Yleiskatsaus

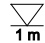







ARS0068

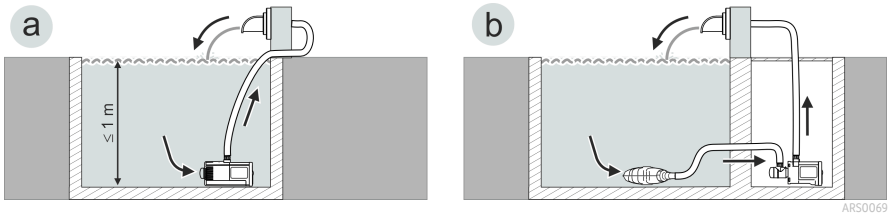
- 1 Tulo (imupuoli)
 - Suodatinkorilla (3) upotetussa sijoituksessa.
 - Letkuliittimellä letkun liitääntään kuivasijoituksessa.
- 2 Lähtö (painepuoli)
 - Paluuvirtauksen liitääntä (esim. suihkukaivoon).
- 3 Suodatinkori
- 4 Virtausmäärän säädin
- 5 Verkkovojohto
 - Pumpun virransyöttö
- 6 Vaiheletkuliitin

FI

Laitteessa olevat symbolit

IP 68 	Laite on pölytiivis ja suojattu pysyvää upotusta vastaan 1 m:n syvyyteen saakka.
	Mahdollisia vaaroja sydämentahdistinta käyttäville henkilöille.
	Suojaa laite suoralta auringonsäteilyltä.
	Suojaa laite jäätymiseltä.
	Älä hävitä laitetta tavallisen talousjätteen mukana.
	Lue käyttöohje.

Asennusversiot



- Versio (a): Pumpun sijoittaminen upotettuna
 - Pumppu sijoitetaan lampeen tai altaaseen.
 - Veden pumppaaminen suodatinkorin kautta.
- Vaihtoehto (b): Pumpun sijoittaminen kuivana
 - Pumppu sijoitetaan ilman suodatinkoria lammen tai altaan ulkopuolelle, mutta vedenpinnan tason alapuolelle.
 - Veden pumppaaminen satelliittisuodattimen tai pintasuodattimen kautta.

Paikoilleen asettaminen ja yhdistäminen

Pumppu voidaan sijoittaa upotettuna (veteen) tai kuivana (veden ulkopuolelle).

Pumpun käyttö on sallittu vain ilmoitettuja vesiarvoja noudattaen. (→ Sallitut vesiarvot)

⚠ VAROITUS

Jos tätä laitetta käytetään uimapaikoissa, seurauksena voi olla vakavia vammoja tai kuolema.

Laitteen vialliset sähköosat johtavat veden vaarallisen sähköjännitteen.

► Laitetta saa käyttää vain silloin, kun vedessä ei ole ketään ihmisiä.

OHJE

Jos pumpulla syötetään voimakkaasti liettynyttä vettä, pumpun käyntiyksikkö kuluu nopeammin loppuun ja se on vaihdettava suositusta aiemmin.

► Puhdista lampi tai allas huolellisesti ennen pumpun sijoittamista.

► Aseta pumppu pohjan yläpuolelle. Näin voidaan vähentää lieteveden imeytymistä sisään.

ⓘ Vältä suoraa auringonsäteilyä veteen upottamattomiin laitekomponentteihin, koska ne voivat sen johdosta voimakkaasti kuumentua. Käytä tarvittaessa suojusta.

Pumpun sisääntulon kääntäminen

Pumpun sisääntulo voidaan suunnata yksilöllisesti.

Suuntaus

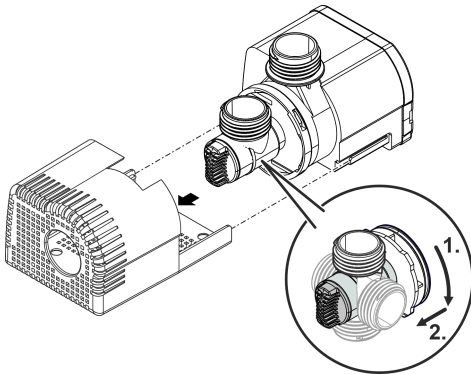
Käyttö

Ylös tai sivulle (oikealle, vasemmalle)

- Suositellaan kuivasijoituksessa.
- Upotetussa sijoituksessa on varmistettava asianmukainen vedentaso.

Alhaalla

- Suositellaan upotetussa sijoituksessa.
- Vedensyöttö myös alhaisella vedentasolla.

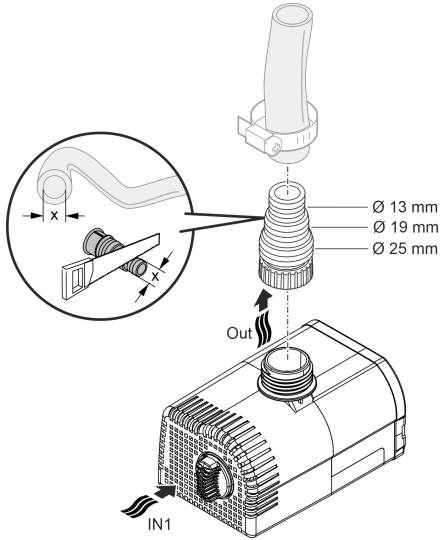


ARS0075

FI

Laitteen asettaminen veden pinnan alle

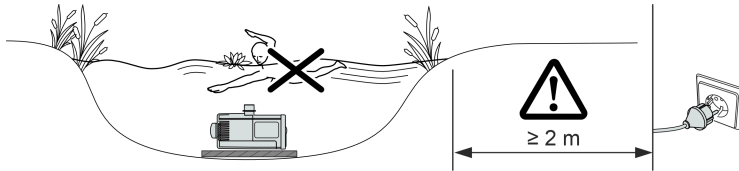
Liitännät



ARS0070

Älä vielä yhdistä verkkopistoketta pistorasiaan!

Sijoittaminen

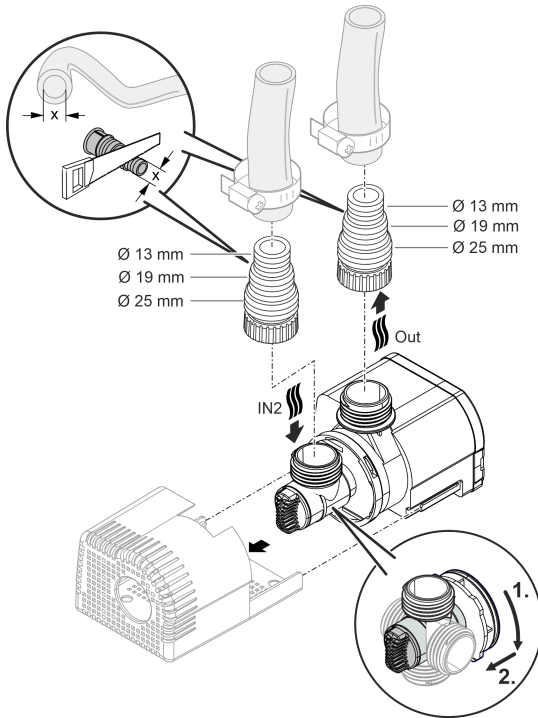


ARS0071

- Aseta pumppu vaakasuoraan asentoon kiinteälle, lietteettömälle alustalle.
- Huolehdi, että pumppu pysyy varmasti paikoillaan.
- Käytä pumppua vain silloin, kun se on täysin upotettuna veteen.

Laitteen asettaminen kuiviin olosuhteisiin

Liitännät

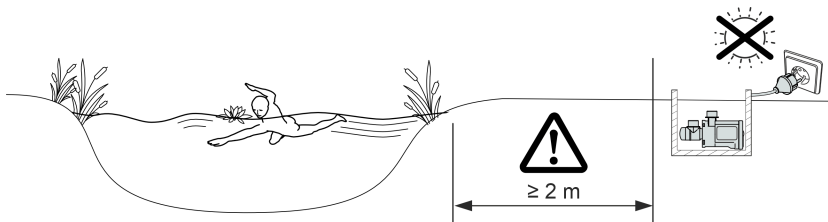


FI

ARS0072

Älä vielä yhdistä verkkopistoketta pistorasiaan!

Sijoittaminen



ARS0073

- Aseta pumppu vaakasuoraan asentoon kiinteälle, lietteettömälle alustalle.
- Huolehdi, että pumppu pysyy varmasti paikoillaan.

Käyttöönotto

OHJE

Älä koskaan liitä pumpppua himmentimeen. Muuten seurauksena on pumpun vaurioituminen.

OHJE

Pumpppu ei saa käydä kuivana. Muuten seurauksena on pumpun vaurioituminen.

► Käytä pumpppua vain, kun se on täysin upotettuna veteen.

Päällekytkentä/poiskytkentä

- **Päällekytkentä:** Työnnä verkkopistoke pistorasiaan.
 - Laite kytkeytyy heti päälle.
 - Säädä haluttu virtausmäärä säätimellä.
- **Poiskytkentä:** Irrota pistoke pistorasiasta

Puhdistus ja huolto

HUOMIO

Loukkaantumisvaara odottamattoman käynnistymisen johdosta. Laitteen sisäiset valvontatoiminnot voivat kytkeä laitteen pois päältä ja automaattisesti takaisin päälle.


► Irrota verkkopistoke ennen laitteelle tehtäviä töitä.

OHJE

Älä käytä mitään syövyttäviä puhdistusaineita tai kemiallisia liuoksia. Nämä aineet voivat vaurioittaa koteloa, haitata laitteen toimintaa ja aiheuttaa vahinkoja eläimille, kasveille ja ympäristölle.

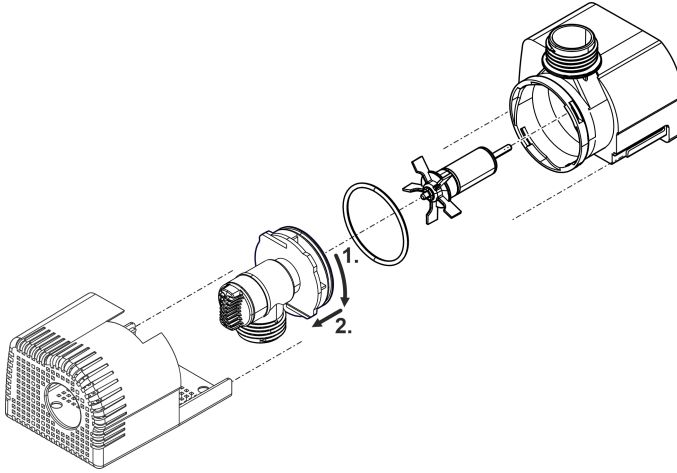
► Puhdista laite mahdollisuuksien mukaan vain puhtaalla vedellä ja pehmeällä harjalla tai sienellä. Käytä kovapintaisiin epäpuhtauksiin avuksi suositeltua puhdistusainetta.

Laitteen puhdistus

-  Puhdista laite tarvittaessa, mutta kuitenkin vähintään 2 kertaa vuodessa.
- Pinttyneisiin kalkkijäämiin suositeltu puhdistusaine:
 - Pumpun puhdistusaine PumpClean, valmistaja OASE.
 - Yleispuhdistusaineet, jotka eivät sisällä etikkaa tai klooria.
- Huuhtelee kaikki puhdistetut osat huolellisesti puhtaalla vedellä.

Käyttöyksikön puhdistus/vaihto

- Pura pumppu osiin kuvan osoittamalla tavalla.
- Puhdista osat harjalla ja puhtaalla vedellä.
- Tarkasta kaikki osat vaurioiden varalta. Vaihda vaurioituneet tai kuluneet osat.
- Kokoa pumppu päinvastaisessa järjestyksessä.



ARS0074

FI

Varastointi/säilytys talven yli

Poista laite käytöstä veden lämpötilan ollessa alle +4 °C tai viimeistään ennen odotettavissa olevaa pakkasta.

Häiriöiden korjaaminen

Häiriö	Syy	Korjaaminen
Pumppu ei käynnisty	Verkköjännite puuttuu	Tarkasta verkköjännite
	Tulojohdot taittuneet	Asenna tulojohdot ilman taittokohtia
	Tulojohdot tukkeutuneet	Tarkasta/puhdista tulojohdot
	Käyttöyksikkö on tukkeutunut	Poista tukos, tarkasta käyttöyksikön herkkäliikkeysyys
Pumppu ei pumpkaa Virtausmäärä riittämätön	Virtausmäärä asetettu sääti- mellä liian alhaiseksi	Kasvata virtausmäärää säätimellä.
	Suodatinkotelo tukkeutunut	Puhdista suodattimen kuoret
	Liian suuret häviöt tulojoh- doissa	Lyhennä letkut tarvittavaan minimiin, poista tarpeettomat liitososat
	Käyttöyksikkö on raskasliikkei- nen	Tarkasta käyttöyksikön herkkäliikkeysyys
Pumppu kytkeytyy lyhyen käyntiajan jälkeen pois päältä	Vesi erittäin liikaista	Puhdista pumppu
	Käyttöyksikkö on tukkeutunut	Poista tukos, tarkasta käyttöyksikön herkkäliikkeysyys
	Pumppu on käynyt kuivana	Tarkasta/puhdista tulojohdot
	Veden lämpötila liian korkea	Noudata suurinta sallittua veden lämpöti- laa. (→ Sallitut vesiarvot)

Tekniset tiedot

Kuvaus		Aquarius Universal Classic				
		600	1000	1500	2000	
Liitäntäjännite	V AC	230	230	230	230	
Verkkotaajuus	Hz	50	50	50	50	
Maks. tehontarve	W	7	15	18	25	
Suurin pumppausteho	l/h	600	1000	1500	2000	
Suurin pumppauskorkeus	m	1,2	1,5	1,8	2,0	
Kotelointiluokka		IP68	IP68	IP68	IP68	
Suurin upotussyvyys	m	1	1	1	1	
Imupuoli	Kierre	G½	G½	G½	G½	
	Letkun liitäntä	mm	13, 19, 25	13, 19, 25	13, 19, 25	13, 19, 25
Painepuoli	Kierre	G½	G½	G½	G½	
	Letkun liitäntä	mm	13, 19, 25	13, 19, 25	13, 19, 25	13, 19, 25
Suodattimen ottopinta	cm ²	45	75	75	75	
Veden lämpötila (sijoitus upotettuna)	°C	+4 ... +35	+4 ... +35	+4 ... +35	+4 ... +35	
Ympäristön lämpötila (kuivasijoitus)	Käytössä ja konvek- tiossa °C	+4 ... +30	+4 ... +30	+4 ... +30	+4 ... +30	
	Käytössä ja pakko- jäähdytyksessä °C	+4 ... +40	+4 ... +40	+4 ... +40	+4 ... +40	
Mitat	Pituus	mm	100	125	125	125
	Leveys	mm	55	80	80	80
	Korkeus	mm	62	75	75	75
Liitäntäjohdon pituus	m	10	10	10	10	
Paino	kg	1,1	1,4	1,4	1,4	

Sallitut vesiarvot

Tyyppi		Raikasvesi
pH-arvo		6,8 ... 8,5
Kovuus	DH	8 ... 15
Vapaa kloori	mg/l	<0,3
Kloridipitoisuus	mg/l	<250
Suolapitoisuus	%	<0,4
Kuivajäännösten kokonaismäärä	mg/l	<50
Lämpötila	°C	+4 ... +35

Kuluvat osat

- Käyntiyksikkö

Hävittäminen

OHJE

Tätä laitetta ei saa hävittää talousjätteiden mukana.

- ▶ Hävitä laite viemällä se vastaavaan jätehuoltopisteeseen.
 - ▶ Jos sinulla on kysymyksiä, käänny paikallisen jätehuoltoyrityksen puoleen. Sieltä saat tietoja laitteen asianmukaisesta hävityksestä.
 - ▶ Tee laite tätä ennen käyttökelvottomaksi leikkaamalla kaapelit poikki.
-

FIGYELMEZTETÉS

- ▶ Mielőtt a vízbe nyúlnak, feszültségmentesítse a vízben található összes elektromos készüléket. Ellenkező esetben áramütés okozta halálos vagy súlyos sérülések veszélye áll fenn.
 - ▶ A jelen készüléket 8 évesnél idősebb gyermekek, valamint csökkent fizikai, érzékszervi vagy mentális képességű, ill. hiányos tapasztalattal és megfelelő tudással rendelkező személyek akkor kezelhetik, ha felügyelet alatt állnak, vagy a készülék biztonságos használata vonatkozásában eligazításban részesültek, és megértették az ebből eredő veszélyeket. Gyermekek nem játszhatnak a készülékkel. Tisztítást és a felhasználó által végzendő karbantartási munkákat nem végezhetnek olyan gyermekek, akik nem állnak felügyelet alatt.
-

Biztonsági útmutatások

Elektromos csatlakoztatás

- A kültéren történő villamossági szerelésre speciális előírások érvényesek. A villamossági szerelést csak villamossági szakember végezheti.
 - A villamossági szakember szakmai végzettsége, ismeretei és tapasztalatai alapján megfelelő szakképzettséggel rendelkezik, és végezhet kültéren villamossági szerelést. Képes felismerni a lehetséges veszélyeket és figyelembe veszi a regionális és nemzeti szabványokat, előírásokat és rendelkezéseket.
 - Kérdések és problémák esetén forduljon villamossági szakemberhez.
- Csak akkor csatlakoztassa a készüléket, ha a készülék és az áramellátás elektromos adatai megegyeznek.
- A készüléket csak előírászerűen telepített dugaszolóaljzatról működtesse. A készüléket 30 mA névleges áramerősségű hibaáram-védelemmel kell ellátni.
- A hosszabbító vezetékeknek és elosztóknak (pl. elosztósáv) alkalmasnak kell lenniük szabadban történő használatra (fröccsenő víz elleni védelem).
- A nyitott csatlakozódugót és a csatlakozóaljzatot óvni kell a nedvességtől.

Biztonságos üzemeltetés

- Ne használja a készüléket, sérült elektromos vezetékek vagy a burkolat sérülése esetén.
- A készüléket selejtezze le, ha megsérül a hálózati csatlakozóvezetéke. A hálózati csatlakozóvezetéket nem lehet kicserélni.
- A készülékben lévő járóegység erős mágneses mezővel rendelkező mágnessel van felszerelve, amely befolyásolhatja a szívritmus-szabályozókat vagy implantált defibrillátorokat (ICD). Az implantátum és a mágnes között legalább 0,2 m távolságot kell tartani.
- Ne hordozza vagy húzza a készüléket az elektromos csatlakozóvezetékénél fogva!
- A vezetékeket sérülésveszélytől védetten fektesse le úgy, hogy senki ne eshessen el bennük.
- Soha ne végezzen műszaki változtatásokat a készüléken.
- Csak azokat a munkálatokat végezze el a készüléken, amelyek a jelen útmutatóban ismertetve vannak.
- Kizárólag eredeti pótalkatrészeket és tartozékokat használjon.
- Probléma esetén forduljon szakkereskedőjéhez vagy az OASE vállalathoz.

Rendeltetészerű használat

A jelen útmutatóban leírt terméket kizárólag a következők szerint használja:

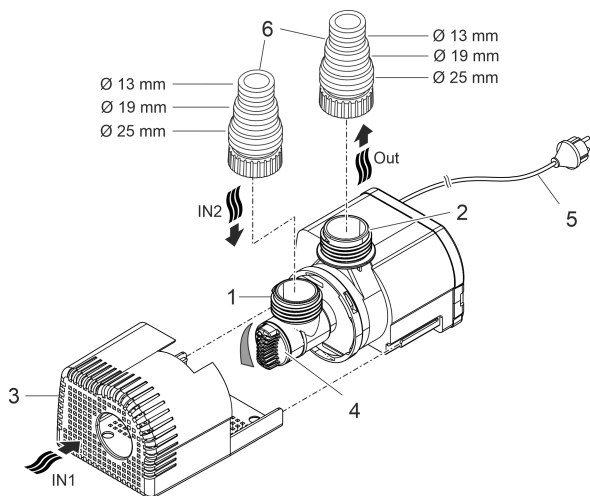
- Víz szivattyúzására, pl. vízjátékokhoz.
- Bel- és kültéri használatra.
- A műszaki adatok betartása mellett. (→ Műszaki adatok)
- A vízre vonatkozó értékek betartása mellett. (→ Megengedett értékek a vízre vonatkozóan)

A készülékre a következő korlátozások érvényesek:

- Fürdésre használt tavakban használni tilos.
- A készüléket soha nem szabad vízben kívül más folyadékkal üzemeltetni.
- Soha nem szabad vízfolyás nélkül működtetni.
- Nem szabad vegyszerekkel, élelmiszerekkel, gyúlékony vagy robbanékony anyagokkal együtt alkalmazni.
- Ne csatlakoztassa a házi vízellátásra.
- Nem szabad kisipari- vagy ipari célokra használni.
- Az EMC (elektromágneses összeférhetőségre vonatkozó) irányelv alapján a készülék A osztályú. A készülék lakókörnyezetben rádióhullámok interferenciáját okozhatja. A felhasználó kötelessége megtenni a megfelelő intézkedéseket.

Termékleírás

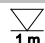





Áttekintés



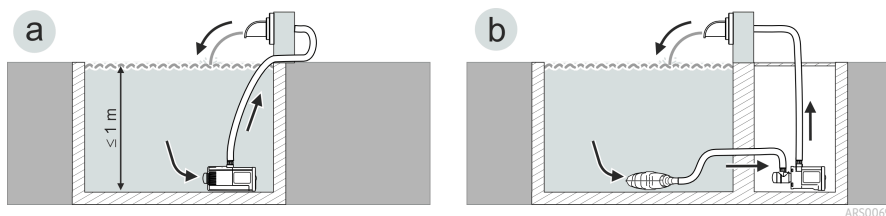
ARS0068

- | | |
|---|---|
| 1 | Bemenet (szívóoldal) <ul style="list-style-type: none">• Szűrőkosárral (3) víz alá merített felállítás esetén.• Tömlővéggel a tömlő csatlakoztatásához száraz felállítás esetén. |
| 2 | Kimenet (nyomóoldal) <ul style="list-style-type: none">• A visszatérő ág bekötése (pl. egy szökőkútba). |
| 3 | Szűrőkosár |
| 4 | Szabályozó az átfolyási mennyiségez |
| 5 | Hálózati kábel <ul style="list-style-type: none">• A szivattyú áramellátása |
| 6 | Lépcsőzetes tömlővég |

A készülék szimbólumai

IP 68  1 m	A készülék portömített, és 1 m-ig védett tartós vízbe merítés ellen.
	A készülék veszélyes lehet szívritmus-szabályozóval rendelkező személyekre.
	Óvja a készüléket a közvetlen napfénytől.
	Óvja a készüléket fagy ellen.
	A készüléket ne dobja ki a háztartási hulladékok közé.
	Olvassa el a használati útmutatót.

Telepítési változatok



- (a) jelű változat: A szivattyú felállítása vízbe merítve
 - A szivattyú a tóban, ill. a medencében van elhelyezve.
 - Vízszállítás a szűrőkosáron keresztül.
- (b) jelű változat: A szivattyú felállítása szárazon
 - A szivattyú a szűrőkosár nélkül a tavon, ill. a medencén kívül, de a vízszint alatt van elhelyezve.
 - A készülék különálló szűrőn vagy szkimmeren keresztül szállítja a vizet.

Felállítás és csatlakoztatás

A szivattyú víz alá (vízbe) vagy szárazon (vízen kívül) is telepíthető.

A szivattyú használata csak a vízre vonatkozó értékek betartása mellett megengedett.
(→ Megengedett értékek a vízre vonatkozóan)

⚠ FIGYELMEZTETÉS

Halál vagy súlyos sérülések veszélye a készülék úszásra használt tavakban történő üzemeltetésekor. A készülék hibás elektromos alkatrészei miatt a víz veszélyes elektromos feszültség alá kerül.

▶ A készüléket csak akkor szabad használni, ha nem tartózkodnak személyek a vízben.

TUDNIVALÓ:

Erősen eliszaposodott víz szállításakor adott esetben gyorsabban kopik a szivattyú járóegysége, és idő előtt ki kell cserélni.

▶ A szivattyú felállítása előtt alaposan tisztítsa ki a tavat, ill. a medencét.

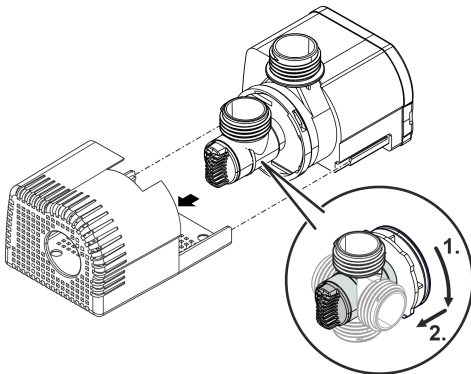
▶ Állítsa fel a szivattyút a fenék felett felemelve. Így csökkenthető az iszapos víz felszívása.

i Ügyeljen arra, hogy a készülék nem vízbe merülő alkatrészeit ne érje közvetlen napfény, mivel az az alkatrészek jelentős felmelegedését okozhatja. Szükség esetén használjon védőburkolatot.

A szivattyú bemenetének elforgatása

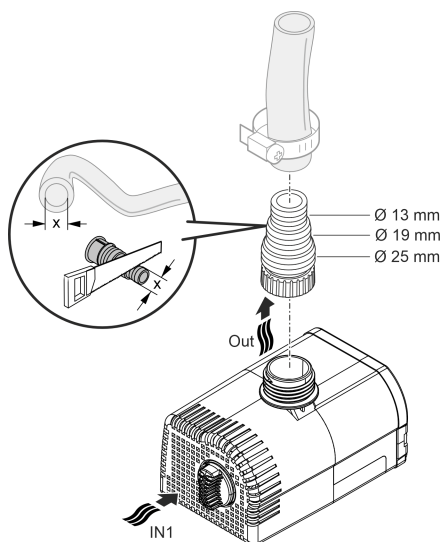
A szivattyú bemenete egyénileg beállítható.

Beállítás	Alkalmazás
Felfelé vagy oldalt (jobbra, balra)	<ul style="list-style-type: none">• Szárazon való felállításkor ajánlott.• Vízbe merített felállítás esetén megfelelő vízszintnek kell garantálva lennie.
Lefelé	<ul style="list-style-type: none">• Vízbe merített felállítás esetén ajánlott.• Vízszállítás alacsony vízszint esetén is.



A készülék felállítása vízbe merítve

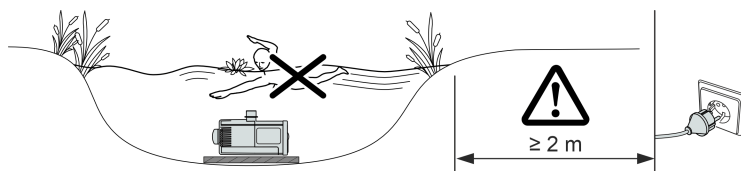
Csatlakoztatás



ARS0070

Még ne illessze a hálózati csatlakozót a dugaszolóaljzatba!

Elhelyezés



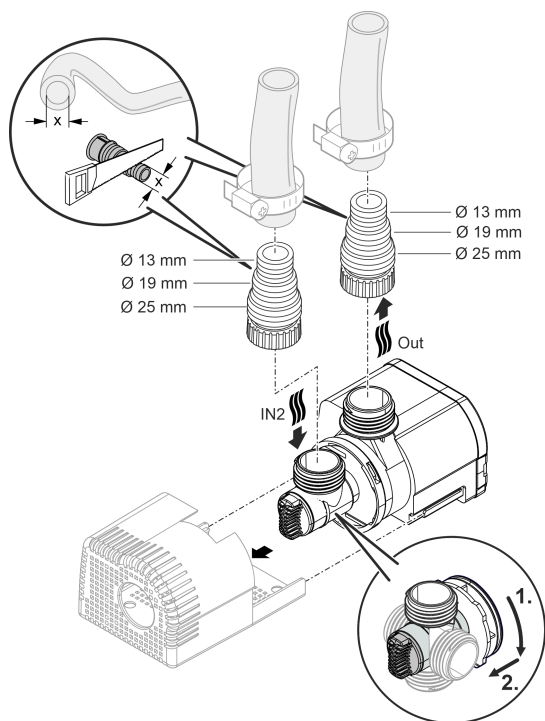
ARS0071

- Állítsa a szivattyút vízszintesen szilárd és iszapmentes aljzatra.
- Gondoskodjon a szivattyú stabil helyzetéről.
- Csak akkor üzemeltesse a szivattyút, ha teljesen a víz alá van merítve.

HU

A készülék száraz felállítása

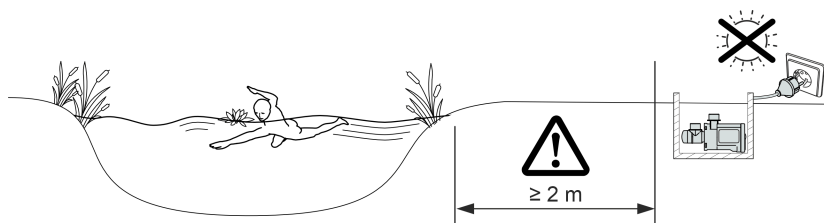
Csatlakoztatás



ARS0072

Még ne illesse a hálózati csatlakozót a dugaszolóaljzatba!

Elhelyezés



ARS0073

- Állítsa a szivattyút vízszintesen szilárd és iszapmentes aljzatra.
- Gondoskodjon a szivattyú stabil helyzetéről.

Üzembe helyezés

TUDNIVALÓ:

Soha ne csatlakoztassa a szivattyút fényszabályozós világításkapcsolóra. Ellenkező esetben tönkremegy a szivattyú.

TUDNIVALÓ:

A szivattyút nem szabad szárazon futtatni. Ellenkező esetben tönkremegy a szivattyú.

► Csak akkor üzemeltesse a szivattyút, ha az teljesen a víz alá van merítve és a víz elárasztotta.

Bekapcsolás / kikapcsolás

- **Bekapcsolás:** Dugja be a csatlakozódugót a hálózati dugaszoló aljzatba.
 - A készülék azonnal bekapcsol.
 - A szabályozóval állítsa be a kívánt átfolyási mennyiséget.
- **Kikapcsolás:** Húzza ki a csatlakozódugót a dugaszoló aljzataból.

Tisztítás és karbantartás

⚠ VIGYÁZAT

Sérülésveszély a készülék váratlan elindulása által. A belső felügyeleti funkciók képesek a készüléket automatikusan kikapcsolni és újra bekapcsolni.

► A készüléken való munkavégzés előtt húzza ki a hálózati csatlakozódugaszt.

TUDNIVALÓ:

Ne használjon agresszív tisztítószeret vagy kémiai oldatot. Ezek a szerek károsíthatják a házat, hátrányosan befolyásolhatják a készülék működését, valamint ártanak az állatoknak, növényeknek és a környezetnek.

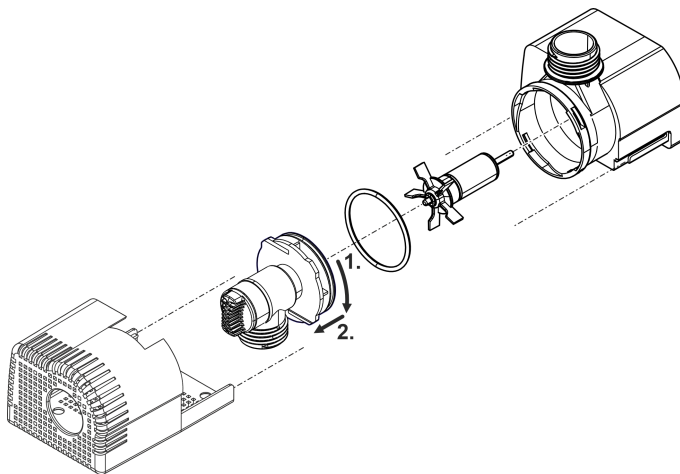
► A készüléket lehetőleg tiszta vízzel és puha kefével vagy szivaccsal; makacs szennyeződések esetén az ajánlott tisztítószer alkalmazásával tisztítsa.

A készülék tisztítása

- **i** A készüléket szükség szerint, de legalább évente 2-szer tisztítsa meg.
- Ajánlott tisztítószeret makacs vízkövesedés esetén:
 - OASE PumpClean szivattyútisztító.
 - Ecet- és klórmentes háztartási tisztító.
- A tisztítás után tiszta vízzel alaposan tisztítsa meg az összes alkatrészt.

A járóegység tisztítása/cseréje

- Szerelje szét a szivattyút az ábrán látható módon.
- Tiszta víz alatt tisztítsa meg az alkatrészeket kefével.
- Ellenőrizze az összes alkatrész sérülését. Cserélje ki a sérült vagy kopott alkatrészeket.
- Szerelje össze fordított sorrendben a szivattyút.



ARS0074

Tárolás/Telelés

Helyezze üzemen kívül a készüléket +4 °C alatti vízhőmérsékletnél vagy legkésőbb akkor, ha fagy várható.

Hibaelhárítás

Üzemzavar	Ok	Megoldás
A szivattyú nem indul el.	Hiányzik a hálózati feszültség.	Ellenőrizze a hálózati feszültséget.
	A betápláló vezeték megtorzult.	Fektesse törésmentesen a betápláló vezetékeket.
	El van tömődve a betápláló vezeték.	Ellenőrizze/ tisztítsa meg a betápláló vezetékeket.
	A járóegység blokkolva van.	Szüntesse meg a blokkolódást, ellenőrizze, hogy a járóegység könnyen jár-e.
A szivattyú nem szállít. Az átfolyási mennyiség nem elegendő.	A szabályozón túl alacsonyra van beállítva az átfolyási mennyiség.	Növelje az átfolyási mennyiséget a szabályozón.
	A szűrőház eldugult.	Tisztítsa ki a szűrőtokokat.
	Túl nagy veszteség a betápláló-vezetékben.	Vegye a tömlő hosszát a szükséges minimumra, távolítsa el a szükségtelen összekötő elemeket
	A járóegység nehezen forog.	Ellenőrizze, hogy a járóegység könnyen jár-e.
A szivattyú rövid működés után lekapcsol.	A víz nagyon elszennyeződött.	Tisztítsa ki a szivattyút.
	A járóegység blokkolva van.	Szüntesse meg a blokkolódást, ellenőrizze, hogy a járóegység könnyen jár-e.
	A szivattyú kiszáradt.	Ellenőrizze/ tisztítsa meg a betápláló vezetékeket.
	A víz hőmérséklete túl magas.	Tartsa be a maximálisan megengedett vízhőmérsékletet. (→ Műszaki adatok)

Műszaki adatok

Leírás		Aquarius Universal Classic				
		600	1000	1500	2000	
Csatlakoztatási feszültség	V AC	230	230	230	230	
Hálózati frekvencia	Hz	50	50	50	50	
Max. teljesítményfelvétel	W	7	15	18	25	
Max. szállítási teljesítmény	l/ó	600	1000	1500	2000	
Max. szállítási magasság	m	1,2	1,5	1,8	2,0	
Védettségi fokozat		IP68	IP68	IP68	IP68	
Max. merülési mélység	m	1	1	1	1	
Szívóoldal	Menet	G½	G½	G½	G½	
	Tömlőcsatlakozó	mm	13, 19, 25	13, 19, 25	13, 19, 25	13, 19, 25
Nyomóoldal	Menet	G½	G½	G½	G½	
	Tömlőcsatlakozó	mm	13, 19, 25	13, 19, 25	13, 19, 25	13, 19, 25
Szűrő beömlési felület	cm ²	45	75	75	75	
Víz hőmérséklet (felállítás a víz alá merítve)	°C	+4 ... +35	+4 ... +35	+4 ... +35	+4 ... +35	
Környezeti hőmérséklet (száraz felállítás)	Üzem közben és konvekció esetén	°C	+4 ... +30	+4 ... +30	+4 ... +30	+4 ... +30
	Üzem közben és kényszerhűtés esetén	°C	+4 ... +40	+4 ... +40	+4 ... +40	+4 ... +40
Méretek	Hossz	mm	100	125	125	125
	Szélesség	mm	55	80	80	80
	Magasság	mm	62	75	75	75
Csatlakozó kábel hossza	m	10	10	10	10	
Súly	kg	1,1	1,4	1,4	1,4	

Megengedett értékek a vízre vonatkozóan

Típus	Friss víz
ph-érték	6,8 ... 8,5
Keménység	DH 8 – 15
Szabad klór	mg/l <0,3
Kloridtartalom	mg/l <250
Sótartalom	% <0,4
Teljes visszamaradó szilíciumanyag	mg/l <50
Hőmérséklet	°C +4 – +35

Kopóalkatrészek

- Járóegység

Megsemmisítés

TUDNIVALÓ:

A készüléket nem szabad háztartási hulladékként ártalmatlanítani.

- ▶ A készüléket az erre szolgáló visszavételi rendszeren keresztül adja le ártalmatlanításra.
 - ▶ Ha bármilyen kérdése van, forduljon a helyi hulladékkezelő vállalathoz. Ott tájékoztatást kap a készülék megfelelő ártalmatlanításáról.
 - ▶ A kábel levágásával tegye használhatatlanná a készüléket.
-

OSTRZEŻENIE

- ▶ Przed włożeniem rąk do wody należy odłączyć od sieci prądowej wszystkie urządzenia elektryczne znajdujące się w wodzie. W przeciwnym razie grożą ciężkie obrażenia a nawet śmiertelne w wyniku porażenia prądem.
 - ▶ Urządzenie może być używane przez dzieci od 8 lat i ponadto przez osoby o ograniczonych fizycznych i umysłowych zdolnościach, albo nie posiadających niezbędnego doświadczenia i wiedzy, gdy będą one pod nadzorem osoby odpowiedzialnej za bezpieczeństwo użytkownika tego urządzenia lub zostaną odpowiednio przez nią poinstruowane i poinformowane o wynikających stąd zagrożeniach. Dzieciom zabrania się zabawy z tym urządzeniem. Czyszczenie ani czynności serwisowe użytkownika nie mogą być wykonywane przez dzieci bez nadzoru osoby dorosłej.
-

Przepisy bezpieczeństwa

Przyłącze elektryczne

- W stosunku do instalacji elektrycznych na zewnątrz budynków obowiązują specjalne przepisy. Wykonanie instalacji elektrycznej jest dozwolone tylko specjalistom elektrykom.
 - Specjalistą elektrykiem jest osoba, która w oparciu o swoje wykształcenie, wiedzę i doświadczenie jest uprawniona do wykonania instalacji elektrycznych na zewnątrz budynków. Ponadto potrafi rozpoznać możliwe zagrożenia i przestrzega regionalnych i krajowych norm, przepisów i zarządzeń.
 - W przypadku pytań i problemów należy zwrócić się do specjalisty elektryka.
- Urządzenie podłączyć tylko wtedy, gdy parametry elektryczne urządzenia i zasilania energią są zgodne.
- Urządzenie może być podłączane tylko do prawidłowo zainstalowanego gniazdka. Urządzenie musi być zabezpieczone poprzez urządzenie ochronne prądowe, ze znamionowym prądem upływowym wynoszącym maksymalnie 30 mA.
- Przedłużacze przewodów i rozdzielacze prądu (np. listwy z gniaздkami) muszą być przeznaczone do użytkowania na wolnym powietrzu (zabezpieczone przed rozpryskami wody).
- Otwarte gniazdka i wtyczki należy chronić przed wilgocią.

Bezpieczna eksploatacja

- Nie używać tego urządzenia, gdy przewody elektryczne lub obudowa są uszkodzone.
- Jeśli kabel zasilający urządzenia jest uszkodzony, należy je zutylizować. Kabla zasilającego nie można wymienić.
- Zespół wirnika w urządzeniu posiada magnes wytwarzający silne pole magnetyczne, które może negatywnie wpłynąć na stymulatory pracy serca lub implantowane defibrylatory (ICD). Pomiędzy implantem a magnesem należy utrzymywać odstęp co najmniej 0,2 m.
- Nie podnosić ani nie ciągnąć urządzenia za przewód elektryczny.
- Przewody należy układać w sposób zabezpieczający je przed uszkodzeniami i tak, żeby uniknąć możliwości potknięcia się o nie.
- Nigdy nie dokonywać przeróbek technicznych urządzenia na własną rękę.
- Przy urządzeniu wykonywać tylko te czynności, które są opisane w tej instrukcji.
- Należy stosować tylko oryginalne części zamienne i akcesoria.
- W razie wystąpienia problemów prosimy zwrócić się do autoryzowanego serwisu lub do firmy OASE.

Zastosowanie zgodne z przeznaczeniem

Wyrób opisywany w niniejszej instrukcji należy użytkować wyłącznie w następujący sposób:

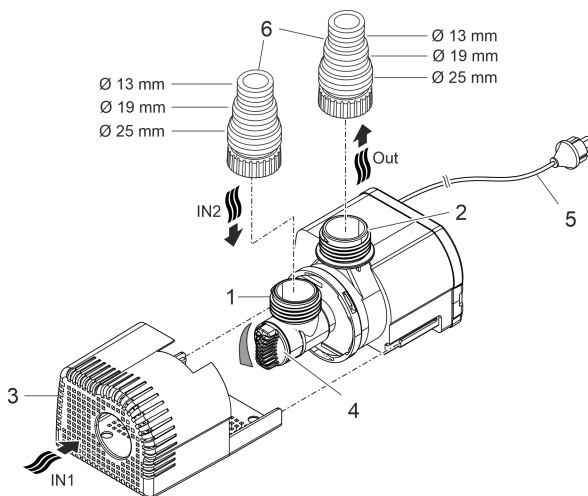
- Do pompowania wody np. do zabaw w wodzie.
- Do zastosowań wewnątrz i na zewnątrz.
- W warunkach zgodnych z danymi technicznymi. (→ Dane techniczne)
- W warunkach dotrzymania dozwolonych parametrów wody. (→ Dopuszczalne parametry wody)

W stosunku do tego urządzenia obowiązują następujące ograniczenia:

- Nie użytkować w stawach kąpielowych.
- Nigdy nie używać do pompowania innych cieczy niż woda.
- Nigdy nie użytkować urządzenia bez przepływu wody.
- Nie użytkować połączeniu z chemikaliami, artykułami spożywczymi, substancjami łatwopalnymi lub wybuchowymi.
- Nie podłączać do domowej instalacji wodnej.
- Nie nadaje się do celów rzemieślniczych ani przemysłowych.
- Według EMV (tolerancja elektromagnetyczna) urządzenie spełnia wymagania klasy A. W obrębie obszaru zamieszkałego urządzenie stanowić źródło zakłóceń elektromagnetycznych. Do obowiązku użytkownika należy podjęcie stosownych działań zapobiegawczych.

Opis produktu

Przeгляд

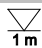







ARS0068

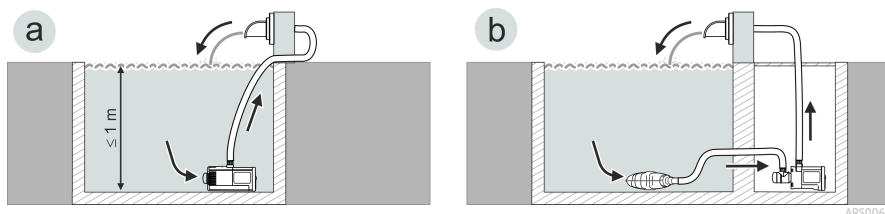
- | | |
|---|--|
| 1 | Wlot (strona ssąca) <ul style="list-style-type: none">• Z koszem filtrującym (3) przy ustawieniu w sposób zanurzony.• Z końcówką węża do podłączenia węża przy ustawieniu w suchym miejscu. |
| 2 | Wylot (strona ciśnienia) <ul style="list-style-type: none">• Podłączenie obiegu powrotnego (np. do studni). |
| 3 | Kosz filtrujący |
| 4 | Regulator natężenia przepływu |
| 5 | Kabel sieciowy <ul style="list-style-type: none">• Zasilanie prądowe pompy |
| 6 | Stopniowana końcówka węża |

PL

Symbole na urządzeniu

IP 68  1 m	Urządzenie jest pyłoszczelne i chronione przed stałym zanurzeniem do głębokości 1 m.
	Możliwość wystąpienia zagrożeń dla osób ze stymulatorami pracy serca.
	Urządzenie należy chronić przed bezpośrednim działaniem promieni słonecznych.
	Urządzenie należy chronić przed mrozem.
	Nie wyrzucać tego urządzenia do zwykłych odpadów komunalnych.
	Przeczytaj instrukcję użytkowania.

Wersja zainstalowania



- Wersja (a): Ustawienie pompy w sposób zanurzony
 - Umieścić pompę w stawie lub w zbiorniku.
 - Tłoczenie wody przez kosz filtrujący.
- Wersja (b): Ustawienie pompy w suchym miejscu
 - Pompę bez kosza filtrującego należy ustawić poza obrębem stawu/zbiornika, ale poniżej poziomu wody.
 - Tłoczenie wody przez filtr peryferyjny lub skimmer.

Ustawienie i podłączenie

Pompę można ustawić w pozycji zanurzonej (w wodzie) albo w suchym miejscu (na zewnątrz stawu).

Użytkowanie pompy jest dozwolone tylko w warunkach dotrzymania dozwolonych parametrów wody. (→ Dopuszczalne parametry wody)

⚠ OSTRZEŻENIE

Śmierć lub ciężkie obrażenia ciała w razie eksploatacji urządzenia w stawie pływackim. Uszkodzenie elementów elektrycznych urządzenia spowoduje, że woda zacznie przewodzić prąd elektryczny o niebezpiecznym napięciu.

▶ Urządzenie użytkować tylko wtedy, gdy nikt nie przebywa w wodzie.

WSKAZÓWKA

Przy tłoczeniu mocno zanieczyszczonej wody dochodzi do szybszego zużycia wirnika pompy, co oznacza jego przedwczesną wymianę.

▶ Przed ustawieniem pompy należy gruntownie wyczyścić staw lub zbiornik.

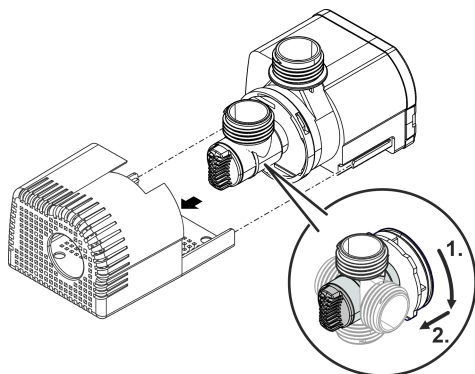
▶ Ustawić pompę w podwyższonym miejscu nad dnem. W ten sposób można zredukować zasysanie wody zanieczyszczonej szlamem.

❗ Chronić przed bezpośrednim działaniem promieni słonecznych niezanurzonych podzespołów urządzenia, ponieważ mogą ulec silnemu rozgrzaniu. W razie potrzeby zastosować osłonę ochronną.

Przekręcić wlot pompy

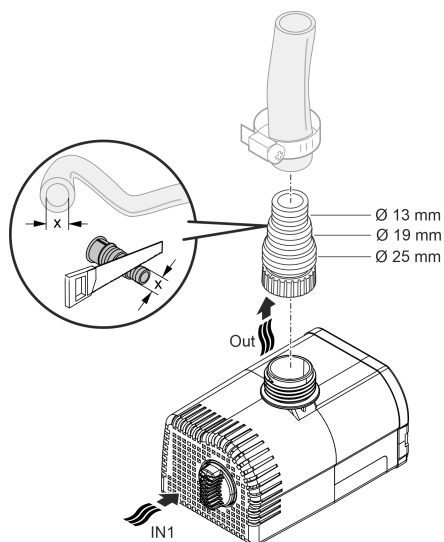
Wlot pompy można ustawić indywidualnie.

Ustawienie	Zastosowanie
Na górze lub z boku (prawo, lewo)	<ul style="list-style-type: none">• Zalecane przy ustawieniu w suchym miejscu.• W przypadku ustawienia urządzenia w pozycji zanurzonej należy zapewnić odpowiedni poziom lustra wody.
Na dole	<ul style="list-style-type: none">• Zalecane przy ustawieniu w pozycji zanurzonej.• Tłoczenie wody również przy niskim poziomie lustra wody.



Ustawianie urządzenia pod wodą

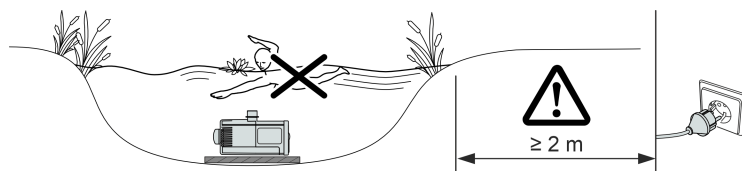
Podłączenie



ARS0070

Jeszcze nie włożyć wtyczki sieciowej do gniazdka!

Ustawienie

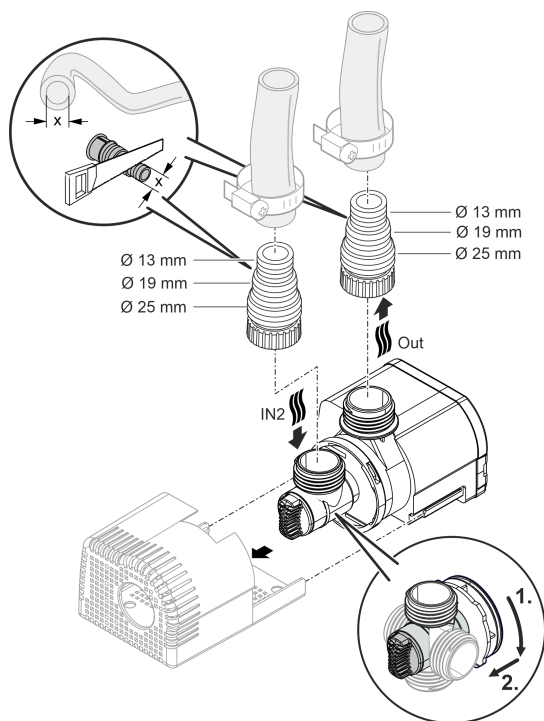


ARS0071

- Urządzenie należy ustawić poziomo na twardym podłożu bez osadów szlamu.
- Zadbać o stabilne ustawienie pompy.
- Pompę użytkować tylko wtedy, gdy jest całkowicie zanurzona w wodzie.

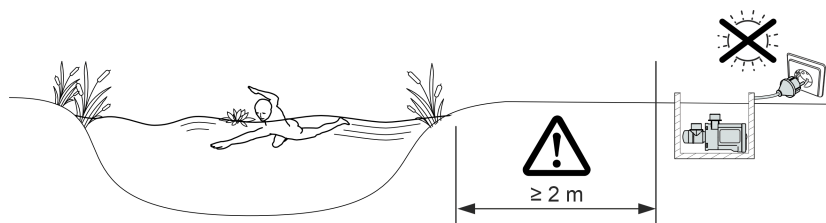
Ustawianie urządzenia w suchym miejscu

Podłączenie



Jeszcze nie włożyć wtyczki sieciowej do gniazdka!

Ustawienie



- Urządzenie należy ustawić poziomo na twardym podłożu bez osadów szlamu.
- Zadbaj o stabilne ustawienie pompy.

PL

ARS0072

ARS0073

Rozruch

WSKAZÓWKA

Nigdy nie podłączać pompy do ściemniacza. W przeciwnym razie pompa ulegnie zniszczeniu.

WSKAZÓWKA

Pompa nie może pracować na sucho. W przeciwnym razie pompa ulegnie zniszczeniu.

► Pompę użytkować tylko wtedy, gdy jest zanurzona w wodzie lub w niej pływa.

Włączenie / wyłączenie

- **Włączanie:** Wtyczkę sieciową włożyć do gniazdka.
 - Urządzenie włącza się natychmiast.
 - Ustawić regulatorem żądane natężenie przepływu.
- **Wyłączanie:** Wtyczkę sieciową wyjąć z gniazdka.

Czyszczenie i konserwacja

⚠ OSTROŻNIE

Niebezpieczeństwo skaleczenia przez niespodziewane uruchomienie. Funkcje monitoringu znajdujące się wewnątrz urządzenia mogą spowodować wyłączenie i samoczynne włączenie urządzenia.

► Przed przystąpieniem do wykonywania czynności przy urządzeniu wyciągnąć wtyczkę sieciową.

WSKAZÓWKA

Nie używać żadnych agresywnych środków czyszczących ani roztworów chemicznych. Te środki mogą spowodować uszkodzenie obudowy, negatywnie wpłynąć na działanie urządzenia i szkodliwie wpłynąć na zwierzęta, rośliny i środowisko naturalne.

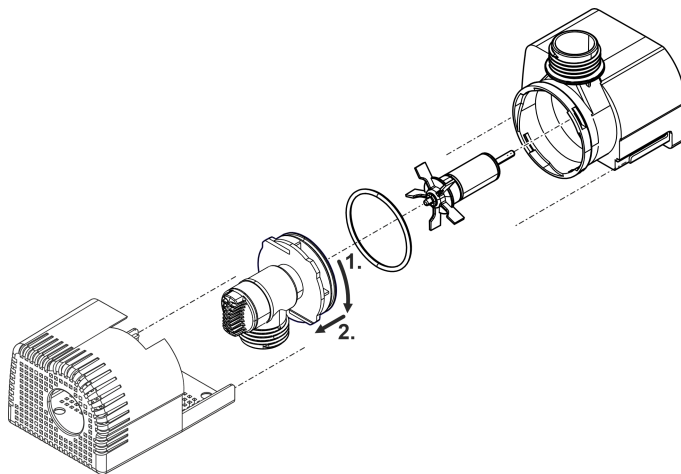
► Urządzenie umyć możliwie czystą wodą i miękką szcztoteczką albo gąbką. W przypadku trudnych do usunięcia zanieczyszczeń zaleca się skorzystanie z zalecanych środków czyszczących.

Czyszczenie urządzenia

- **i** Urządzenie czyścić nie tylko w razie potrzeby, ale co najmniej 2 razy w roku.
- W przypadku trudnych do usunięcia osadów wapna zaleca się stosowanie następujących środków czyszczących:
 - Środek czyszczący PumpClean marki OASE.
 - Środek czyszczący dla gospodarstwa domowego nie zawierający octu ani chloru.
- Po oczyszczeniu starannie spłukać wszystkie części czystą wodą.

Czyszczenie/wymiana zespołu wirnika

- Rozłożyć pompę tak, jak pokazano na rysunku.
- Oczyszczyć podzespoły szczotką pod bieżącą, czystą wodą.
- Sprawdzić wszystkie części pod kątem uszkodzeń. Wymienić uszkodzone lub zużyte części.
- Pompę należy zmontować w chronologicznie odwrotnej kolejności.



ARS0074

PL

Magazynowanie / Przechowywanie w okresie zimowym

Urządzenie należy wyłączyć z eksploatacji, gdy temperatura wody spadnie poniżej +4°C lub najpóźniej po prognozie wystąpienia przymrozków.

Usuwanie usterek

Usterka	Przyczyna	Środki zaradcze
Pompa nie uruchamia się	Brak napięcia sieciowego	Sprawdzić napięcie sieciowe
	Załamane przewody	Przewody ułożyć bez mocnych zagięć
	Przewody zatkaane	Skontrolować i wyczyścić przewody doprowadzające
	Zablokowany zespół wirnikowy	Usunąć przyczynę zablokowania, sprawdzić łatwość poruszania się zespołu wirnika
Pompa nie tłoczy Natężenie przepływu niewystarczające	Zbyt niski poziom przepływu ustawiony na regulatorze	Zwiększyć natężenie przepływu na regulatorze
	Zatkana obudowa filtra	Wyczyścić obudowę filtra
	Za duże opory przepływu w przewodach zasilających	Węże skrócić do niezbędnego minimum, usunąć niepotrzebne części łączące
	Wysokie opory ruchu zespołu wirnikowego	Sprawdzić łatwość poruszania się jednostki wirnikowej
Pompa wyłącza się po krótkim czasie pracy	Woda jest mocno zanieczyszczona	Wyczyścić pompę
	Zablokowany zespół wirnikowy	Usunąć przyczynę zablokowania, sprawdzić łatwość poruszania się zespołu wirnika
	Pompa pracowała na sucho	Skontrolować i wyczyścić przewody doprowadzające
	Zbyt wysoka temperatura wody	Przestrzegać maksymalnej dopuszczalnej temperatury wody. (→ Dane techniczne)

Dane techniczne

Opis		Aquarius Universal Classic				
		600	1000	1500	2000	
Napięcie przyłącza	V AC	230	230	230	230	
Częstotliwość sieci	Hz	50	50	50	50	
Maks. pobór mocy	W	7	15	18	25	
Maks. wydajność pompowania	l/h	600	1000	1500	2000	
Maks. wysokość pompowania	m	1,2	1,5	1,8	2,0	
Stopień ochrony		IP68	IP68	IP68	IP68	
Maks. głębokość zanurzenia	m	1	1	1	1	
Strona ssania	Gwint	G½	G½	G½	G½	
	Przyłącze węża	mm	13, 19, 25	13, 19, 25	13, 19, 25	13, 19, 25
Strona ciśnienia	Gwint	G½	G½	G½	G½	
	Przyłącze węża	mm	13, 19, 25	13, 19, 25	13, 19, 25	13, 19, 25
Powierzchnia dopływu filtra	cm ²	45	75	75	75	
Temperatura wody (ustawienie w sposób zanurzony)	°C	+4 ... +35	+4 ... +35	+4 ... +35	+4 ... +35	
Temperatura otoczenia (ustawienie w suchym miejscu)	Podczas eksploatacji i konwekcja	°C	+4 ... +30	+4 ... +30	+4 ... +30	+4 ... +30
	Podczas eksploatacji i wymuszone chłodzenie	°C	+4 ... +40	+4 ... +40	+4 ... +40	+4 ... +40
Wymiary	Długość	mm	100	125	125	125
	Szerokość	mm	55	80	80	80
	Wysokość	mm	62	75	75	75
Długość kabla podłączeniowego	m	10	10	10	10	
Masa	kg	1,1	1,4	1,4	1,4	

Dopuszczalne parametry wody

Typ	Świeża woda
Odczyn pH	6,8 ... 8,5
Twardość	DH 8 ... 15
Chlor wolny	mg/l <0,3
Zawartość chlorków	mg/l <250
Zawartość soli	% <0,4
Sucha pozostałość	mg/l <50
Temperatura	°C +4 ... +35

Części ulegające zużyciu

- Jednostka wirnikowa

Usuwanie odpadów

WSKAZÓWKA

Urządzenia nie wolno wyrzucać do pojemnika na odpady komunalne.

- ▶ Urządzenie należy oddać w wyznaczonym punkcie zbiórki surowców wtórnych.
 - ▶ W razie wystąpienia pytań prosimy zwrócić się do lokalnego przedsiębiorstwa gospodarki odpadami. Tak można otrzymać informacje o prawidłowej utylizacji urządzenia.
 - ▶ Przed przystąpieniem do utylizacji należy odciąć przewód zasilający urządzenia.
-

VAROVÁNÍ

- ▶ Dříve než sáhnete do vody, odpojte všechny elektrické přístroje od elektrického proudu. V opačném případě hrozí vážné nebo smrtelné úrazy následkem zasažení elektrickým proudem.
 - ▶ Tento přístroj smí používat děti od 8 let a osoby se sníženými tělesnými, sensorickými nebo mentálními schopnostmi nebo s nedostatečnými zkušenostmi a znalostmi pouze v případě, že jsou pod dohledem, nebo že jsou poučeny o bezpečném používání přístroje a chápou nebezpečí, která z tohoto použití vyplývají. Děti si nesmí s přístrojem hrát. Čištění a uživatelská údržba nesmí být prováděna dětmi bez dozoru.
-

Bezpečnostní pokyny

Elektrická přípojka

- Na elektroinstalaci ve venkovním prostředí se vztahují zvláštní předpisy. Elektroinstalaci smí provést výhradně elektrikář.
 - Elektrikář má z důvodu svého odborného vzdělání, znalostí a zkušeností kvalifikaci a smí provádět elektroinstalační práce ve venkovním prostředí. Elektrikář dokáže rozpoznat možná rizika a zajistí dodržení místních a národních norem, předpisů a ustanovení.
 - S případnými otázkami a potížemi se obraťte na kvalifikovaného elektrikáře.
- Přístroje zapojte pouze tehdy, shodují-li se elektrické údaje přístroje s dostupným napájením.
- Přístroj připojte pouze do zásuvky instalované v souladu s předpisy. Přístroj musí být zajištěn pomocí ochranného zařízení chybného proudu s reakčním proudem maximálně 30 mA.
- Prodlužovací vedení a elektrický rozvaděč (např. zásuvkový systém) musí být určeny k užití ve venkovním prostředí (odstřikující voda).
- Chraňte otevřené zástrčky a zásuvky před vlhkostí.

Bezpečný provoz

- Nepoužívejte přístroj, pokud jsou poškozeny elektrické vodiče nebo kryt.
- Nepoužívejte přístroj, pokud je jeho přívodní kabel poškozený. Přívodní kabel nelze vyměnit.
- Rotorová jednotka v přístroji obsahuje magnet se silným magnetickým polem, které může ovlivnit kardiostimulátory nebo implantované defibrilátory (ICD). Dodržujte mezi implantátem a magnetem bezpečnostní vzdálenost minimálně 0,2 m.
- Přístroj nepřenašejte ani netahejte za elektrické vodiče.
- Pokládejte vodiče tak, aby byly chráněny před poškozením a nikdo o ně nemohl zakopnout.
- Nikdy neprovádějte technické změny na přístroji.
- Provádějte na přístroji pouze činnosti, popisované v tomto návodu.
- Používejte pouze originální náhradní díly a příslušenství.
- Při potížích kontaktujte autorizovaný zákaznický servis nebo společnost OASE.

Použití v souladu s určeným účelem

Výrobek, popsaný v tomto návodu, používejte pouze následujícím způsobem:

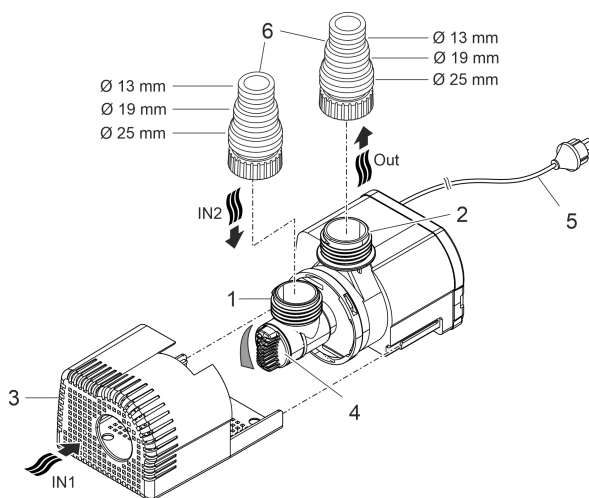
- K čerpání vody např. pro vodotrysky.
- Do vnitřních i venkovních prostor.
- Při dodržení technických údajů. (→ Technické údaje)
- Při dodržení dovolených hodnot vody. (→ Povolené hodnoty vody)

Pro přístroj platí následující omezení:

- Nepoužívat ve vodách určených pro plavání.
- Nikdy nepoužívejte jiné kapaliny než vodu.
- Nikdy neprovozujte bez průtoku vody.
- Nepoužívat ve spojení s chemikáliemi, potravinami, lehce zápalnými nebo výbušnými látkami.
- Nenapojte na domácí zásobování vodou.
- Nepoužívat pro komerční nebo průmyslové účely.
- Podle EMC (elektromagnetická kompatibilita) se jedná o přístroj třídy A. V obytných oblastech může být přístroj zdrojem rádiových rušivých signálů. Je na uživateli, aby přijal vhodná opatření.

Popis výrobku

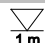





Přehled



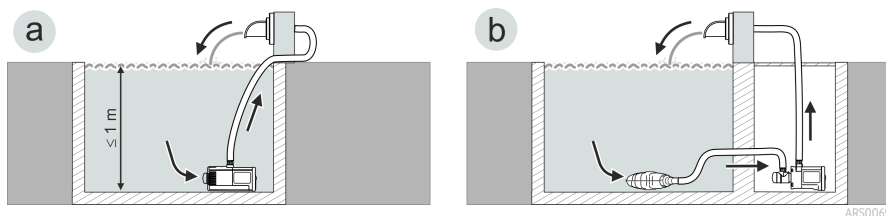
ARSO068

- | | |
|---|--|
| 1 | Vstup (strana sání) <ul style="list-style-type: none">• S filtračním košem (3) při ponorné instalaci.• S hadicovou vsuvkou pro připojení hadice při suché instalaci |
| 2 | Výstup (výtlačná strana) <ul style="list-style-type: none">• Přípojka vratného toku (např. z vodotrysku). |
| 3 | Filtrační koš |
| 4 | Regulátor průtoku |
| 5 | Síťový kabel <ul style="list-style-type: none">• Napájení čerpadla |
| 6 | Stupňovité hadicové hrdlo |

Symbyly na přístroji

IP 68 	Přístroj je prachotěsný a chráněný proti trvalému potopení do hloubky až 1 m.
	Možná nebezpečí pro osoby s kardiostimulátory.
	Chraňte přístroj před vlhkostí a přímým slunečním zářením.
	Chraňte přístroj před mrazem.
	Nelikvidujte přístroj v běžném komunálním odpadu.
	Přečtěte si návod k použití.

Varianty instalace



- Varianta (a): Instalace čerpadla ponořeného ve vodě
 - Čerpadlo je umístěno v jezírku nebo nádrži.
 - Čerpání vody přes filtrační koš.
- Varianta (b): Instalace čerpadla na suchém místě
 - Čerpadlo je instalováno bez filtračního koše mimo jezírko nebo nádrž, ale pod hladinou vody.
 - Voda je čerpána přes satelitní filtr nebo hladinový sběrač.

CS

Instalace a připojení

Čerpadlo může být instalováno buď ponořené (ve vodě) nebo na suchu (mimo vodu) budou.

Použití čerpadla je přípustné jen za dodržování uvedených parametrů vody. (→ Povolené hodnoty vody)

⚠ VAROVÁNÍ

Těžká zranění nebo smrt při provozu přístroje v koupacím rybníku. Kvůli vadným částem elektrického zařízení se vystavuje voda nebezpečnému elektrickému napětí.

- ▶ Přístroj provozujte pouze tehdy, pokud se vodě nezdržují žádné osoby.

UPOZORNĚNÍ

Při čerpání silně bahnitě vody se případně oběžná jednotka čerpadla rychleji opotřebuje a je nutné ji dříve vyměnit.

- ▶ Dříve než instalujete čerpadlo vyčistěte jezírko nebo nádrž.
- ▶ Umístěte čerpadlo tak, aby neleželo přímo na dně. Tím zabráníte sání vody s kalem.

- ⓘ Zabraňte přímému slunečnímu záření, které dopadá na neponořené součásti přístroje, protože může dojít k jejich výraznému zahřívání. Případně použijte ochranný kryt.

Otočte vstup čerpadla

Vstup čerpadla můžete nastavit individuálně.

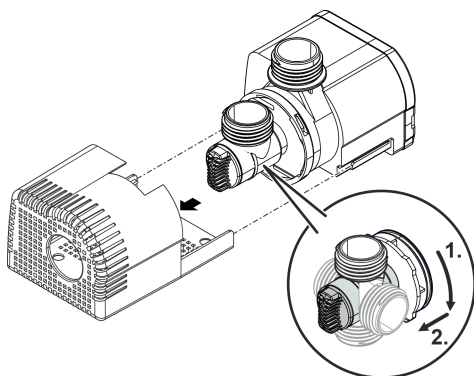
Nastavení polohy

Shora nebo zboku (vlevo, vpravo)

Dole

Použití

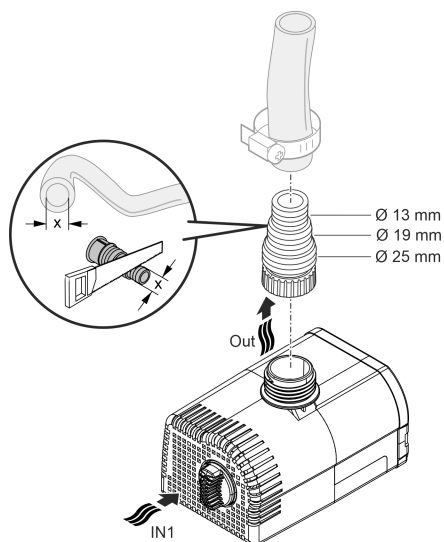
- Doporučeno při suché instalaci.
- Při ponořené instalaci musí být zaručena odpovídající hladina vody.
- Doporučeno při ponořené instalaci.
- Čerpání vody při nízké hladině vody.



ARS0075

Instalace ponořeného přístroje

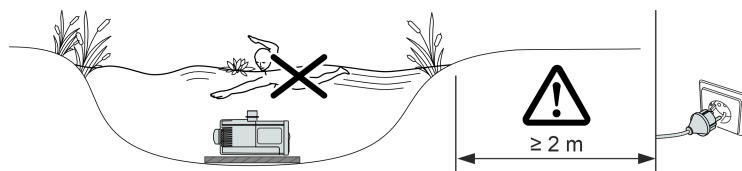
Připojení



ARS0070

Zástrčku zatím nezapojujte do zásuvky!

Instalace



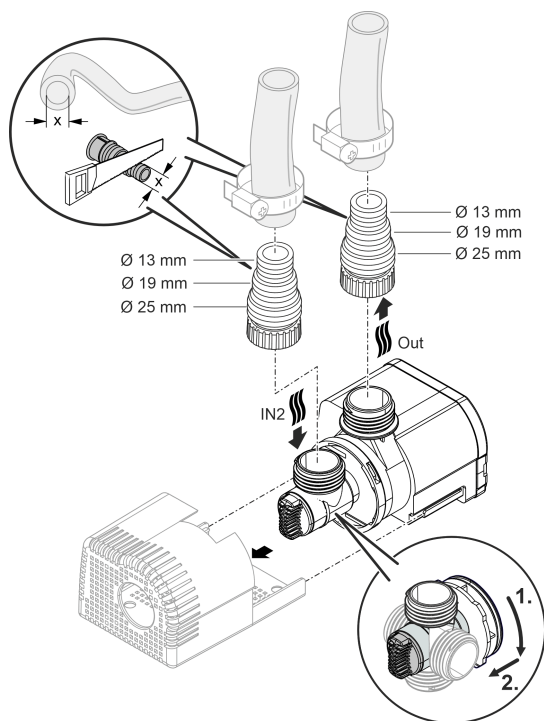
CS

ARS0071

- Postavte čerpadlo vodorovně na pevný podklad, zbavený bahna.
- Zajistěte bezpečnou stabilitu čerpadla.
- Používejte čerpadlo pouze za předpokladu, že je kompletně ponořeno pod vodu.

Instalace přístroje na suchu

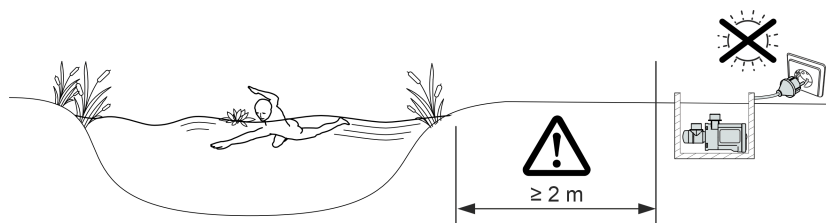
Připojení



ARS0072

Zástrčku zatím nezapojujte do zásuvky!

Instalace



ARS0073

- Postavte čerpadlo vodorovně na pevný podklad, zbažený bahna.
- Zajistěte bezpečnou stabilitu čerpadla.

Uvedení do provozu

UPOZORNĚNÍ

Nikdy nepřipojujte čerpadlo k regulátoru výkonu. Jinak dojde ke zničení čerpadla.

UPOZORNĚNÍ

Čerpadlo nesmí běžet nasucho. Jinak dojde ke zničení čerpadla.

► Používejte čerpadlo pouze za předpokladu, že je ponořeno nebo zaplaveno.

Zapnutí / vypnutí

- **Zapnutí:** Zapojte síťovou zástrčku do zásuvky.
 - Příklad se okamžitě zapne.
 - Nastavte pomocí regulátoru požadovaný průtok.
- **Vypnutí:** Odpojte síťovou zástrčku ze zásuvky.

Čištění a údržba

⚠ POZOR

Nebezpečí úrazu nečekaným spuštěním zařízení. Vnitřní kontrolní funkce přístroje přístroj vypnou a opět samočinně zapnou.

► Před zahájením prací na zařízení odpojte elektrickou zástrčku.

UPOZORNĚNÍ

Nepoužívejte žádné agresivní čisticí prostředky nebo chemické roztoky. Tyto prostředky mohou poškodit kryty, narušit funkci přístroje a škodí zvířatům, rostlinám i životnímu prostředí.

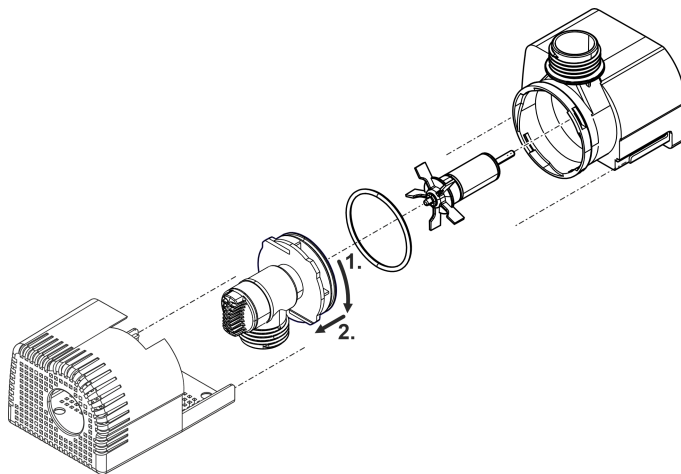
► Čistěte přístroj pokud je to možné pouze čistou vodou a měkkým kartáčkem nebo houbičkou. Uplývající nečistoty čistěte doporučenými čisticími prostředky.

Čištění zařízení

- **i** Příklad čistěte podle potřeby, minimálně však 2krát ročně.
 - Doporučené čisticí prostředky při obtížně odstranitelném zvápenatění:
 - Čistič čerpadel PumpClean od OASE.
 - Domácí čističe bez obsahu octa a chlóru.
 - Po čištění důkladně opláchněte všechny díly čistou vodou.

Čištění/výměna rotoru

- Rozeberte čerpadlo podle obrázku.
- Vyčistěte součásti kartáčkem pod čistou vodou.
- Zkontrolujte poškození všech součástí. Opotřebované nebo poškozené součásti vyměňte.
- Smontujte čerpadlo v opačném pořadí.



ARS0074

Uložení/zazimování

Při teplotách vody nižších než +4 °C nebo nejpozději při očekávaném mrazu uveďte přístroj mimo provoz.

Odstraňování poruch

Porucha	Příčina	Řešení
Čerpadlo se nerozběhne	Není přítomno síťové napětí	Zkontrolujte síťové napětí
	Zalomené přívody	Umístěte přívody tak, aby nebyly zalomené
	Ucpaný přítok	Zkontrolujte/vyčistěte přívody
	Jednotka oběžného kola je blokována	Odstraňte příčinu blokování, zkontrolujte hladký chod jednotky oběžného kola
Čerpadlo nečerpá Nedostatečný průtok	Průtok na regulátoru je nastaven na příliš nízkou hodnotu	Zvyšte na regulátoru průtok
	Kryt filtru je ucpaný	Vyčistit misky filtru
	Příliš velké ztráty v přívodních vedeních	Zkraťte hadice na nutné minimum, odstraňte zbytečné spojovací díly
	Jednotka oběžného kola vázne	Zkontrolujte hladký chod jednotky oběžného kola
Čerpadlo se po krátké době chodu vypne	Voda je silně znečištěná	Vyčistit čerpadlo
	Jednotka oběžného kola je blokována	Odstraňte příčinu blokování, zkontrolujte hladký chod jednotky oběžného kola
	Čerpadlo běželo nasucho	Zkontrolujte/vyčistěte přívody
	Teplota vody je příliš vysoká	Dodržujte maximálně dovolenou teplotu prostředí. (→ Technické údaje)

CS

Technické údaje

Popis	Aquarius Universal Classic					
		600	1000	1500	2000	
Připojovací napětí	V AC	230	230	230	230	
Frekvence sítě	Hz	50	50	50	50	
Max. příkon	W	7	15	18	25	
Max. čerpací výkon	l/h	600	1000	1500	2000	
Max. čerpací výška	m	1,2	1,5	1,8	2,0	
Stupeň krytí		IP68	IP68	IP68	IP68	
Max. hloubka ponoru	m	1	1	1	1	
Strana sání	Závit	G½	G½	G½	G½	
	Přípojka hadice	mm	13, 19, 25	13, 19, 25	13, 19, 25	13, 19, 25
Výtlačná strana	Závit	G½	G½	G½	G½	
	Přípojka hadice	mm	13, 19, 25	13, 19, 25	13, 19, 25	13, 19, 25
Plocha vstupního filtru	cm ²	45	75	75	75	
Teplota vody (ponořená instalace)	°C	+4 až +35	+4 až +35	+4 až +35	+4 až +35	
Okolní teplota (suchá instalace)	Za provozu a při konvekci	°C	+4 až +30	+4 až +30	+4 až +30	+4 až +30
	Za provozu a nu- cené chlazení	°C	+4 až +40	+4 až +40	+4 až +40	+4 až +40
Rozměry	Délka	mm	100	125	125	125
	Šířka	mm	55	80	80	80
	Výška	mm	62	75	75	75
Délka přívodního kabelu	m	10	10	10	10	
Hmotnost	kg	1,1	1,4	1,4	1,4	

Povolené hodnoty vody

Typ	Čerstvá voda	
Hodnota pH		6,8 ... 8,5
Tvrdost	DH	8 až 15
Volný chlor	mg/l	<0,3
Obsah chloridu	mg/l	<250
Obsah soli	%	<0,4
Celková odparka	mg/l	<50
Teplota	°C	+4 až +35

Súčasti podliehajúce opotrebeniu

- Rotor

Likvidace

UPOZORNĚNÍ

Toto zařízení nesmí být likvidováno společně s komunálním odpadem.

- ▶ Likvidujte zařízení ve sběrném dvoře.
 - ▶ V případě dotazů kontaktujte místní společnost k likvidaci odpadů. U ní získáte informace o správné likvidaci zařízení.
 - ▶ Předtím znemožněte další použití přístroje odříznutím kabelů.
-

VÝSTRAHA

- ▶ Odpojte všetky elektrické prístroje vo vode od elektrickej siete, skôr ako sahnete do vody. V opačnom prípade hrozia ťažké zranenia alebo smrť elektrickým prúdom.
 - ▶ Tento prístroj môžu používať deti staršie ako 8 rokov a osoby so zníženými fyzickými, zmyslovými alebo mentálnymi schopnosťami alebo s nedostatočnými skúsenosťami a znalosťami, keď sú pod dohľadom alebo boli poučené o bezpečnom používaní prístroja a pochopili nebezpečenstvá, ktoré z toho vyplývajú. Deti sa s prístrojom nesmú hrať. Deti nesmú vykonávať čistenie a používateľskú údržbu.
-

Bezpečnostné pokyny

Prípojka elektrickej energie

- Pre elektrickú inštaláciu vo vonkajšej oblasti platia osobitné predpisy. Elektrickú inštaláciu smie vykonať len kvalifikovaný elektrikár.
 - Kvalifikovaný elektrikár je kvalifikovaný na základe svojho odborného vzdelania, poznatkov a skúseností a smie vykonávať elektrickú inštaláciu vo vonkajšej oblasti. Dokážu rozpoznať možné nebezpečenstvá a dodržiavať regionálne a vnútroštátne normy, predpisy a ustanovenia.
 - Pri otázkach a problémoch sa obráťte na kvalifikovaného elektrikára.
- Prístroj pripájajte iba vtedy, ak sa zhodujú elektrické údaje prístroja a napájania elektrickým prúdom.
- Prevádzkujte prístroj len na zásuvke, inštalovanej podľa predpisov. Prístroj musí byť zabezpečený ochranným zariadením proti chybnému prúdu s s nameraným chybným prúdom, ktorý nie je väčší než 30 mA.
- Predlžovacie rozvody a rozdeľovač prúdu (napr. lišty so zásuvkami) musia byť vhodné na použitie v vonku (chránené pred striekajúcou vodou).
- Otvorené zástrčky a zásuvky chráňte pred vlhkosťou.

Bezpečná prevádzka

- Nepoužívajte prístroj, ak sú elektrické vedenia alebo kryty poškodené.
- Prístroj vyhodte, ak je sieťový napájací kábel poškodený. Vedenie pre pripojenie do siete nie je možné vymeniť.
- Rotor v prístroji obsahuje magnet so silným magnetickým pólom, ktoré môže negatívne ovplyvniť kardiostimulátory alebo implantované defibrilátory (ICD). Medzi implantátom a magnetom udržiavajte odstup minimálne 0,2 m.
- Prístroj nenoste ani neťahajte za elektrické vedenie.
- Vedenia pokladajte tak, aby boli chránené pred poškodeniami a aby o ne nemohol nikto zakopnúť.
- Nikdy na prístroji nevykonávajte technické zmeny.
- Na prístroji vykonávajte iba činnosti, ktoré sú popísané v tomto návode.
- Používajte len originálne náhradné diely príslušenstvo.
- V prípade problémov sa obráťte na autorizovaný zákaznícky servis alebo na spoločnosť OASE.

Použitie v súlade s určeným účelom

Výrobok opísaný v tomto návode používajte výlučne týmto spôsobom

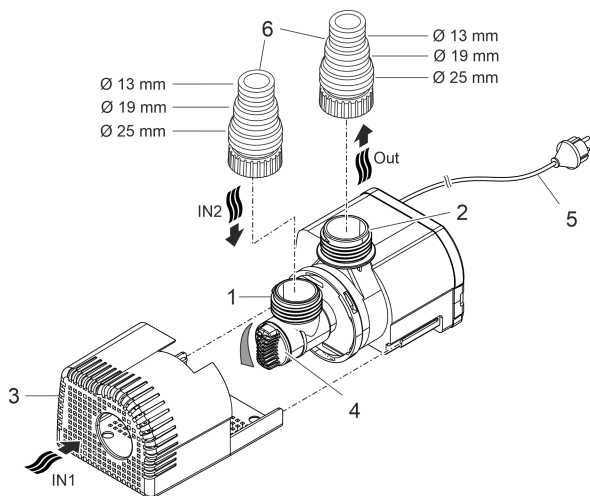
- Na čerpanie vody, napríklad pre vodné hry.
- V interiéri a exteriéri.
- Pri dodržiavaní technických údajov. (→ Technické údaje)
- Pri dodržaní prípustných hodnôt vody. (→ Povolené hodnoty vody)

Pro prístroj platia nasledujúce obmedzenia:

- Nepoužívať vo vodách určených pre plávanie.
- Nikdy neprevádzkujte s inými kvapalinami ako je voda.
- Nikdy neprevádzkujte bez prietoku vody.
- Nepoužívať v spojení s chemikáliami, potravinami, ľahko zápalnými alebo výbušnými látkami.
- Nepripájajte na domové vodovodné potrubie.
- Nepoužívať pre komerčné alebo priemyslové účely.
- Podľa EMV (elektromagnetickej znášateľnosti) je tento prístroj triedy A. V obytnom prostredí môže prístroj spôsobiť funkčné poruchy. Používateľ je povinný urobiť primerané opatrenia.

Popis výrobku

Prehľad









ARS0068

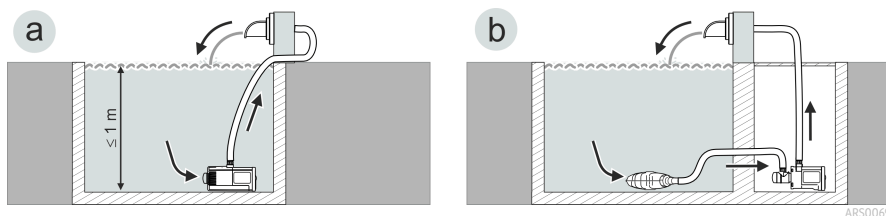
- 1 Vstup (strana nasávania)
 - S filtračným košom (3) pri ponorení čerpadle.
 - S hadicovým hrdlom na pripojenie hadice pri montáži nasucho.
- 2 Výstup (tlaková strana)
 - Pripojenie spätného toku (napr. do fontány).
- 3 Filtračný koš
- 4 Regulátor prietoku
- 5 Sietový kábel
 - Napájanie čerpadla prúdom
- 6 Stupňovité hadicové hrdlo

SK

Symbyly na zariadení

IP 68 	Prístroj je prachotesný a chránený proti trvalému ponoreniu do hĺbky 1 m.
	Možné nebezpečenstvo pre osoby s kardiostimulátormi.
	Prístroj chráňte pred priamym slnečným žiarením.
	Prístroj chráňte pred mrazom.
	Prístroj nelikvidujte s bežným domovým odpadom.
	Prečítajte si návod na použitie.

Varianty inštalácie



- Variant (a): Montáž ponorného čerpadla
 - Čerpadlo sa umiestni v jazierku, resp. nádrži.
 - Doprava vody cez filtračný kôš.
- Variant (b): Montáž čerpadla nasucho
 - Čerpadlo sa namontuje bez filtračného koša mimo jazierka, resp. nádrže, ale pod hladinu vody.
 - Doprava vody pomocou satelitných filtrov alebo zberača.

Inštalácia a pripojenie

Čerpadlo sa môže ponoriť (do vody) alebo umiestniť na suchu (mimo vody).

Použitie čerpadla je prípustné len pri dodržaní uvedených hodnôt vody. (→ Povolené hodnoty vody)

⚠ VÝSTRAHA

Smrť alebo vážne zranenia spôsobené prevádzkou prístroja v jazierku určenom na kúpanie. V dôsledku poškodených elektrických dielov prístroja sa voda dostane pod nebezpečné elektrické napätie.

► Prístroj prevádzkujte len vtedy, ak sa vo vode nezdržiavajú osoby.

UPOZORNENIE

Pri čerpaní vody, ktorá je silno zanesená bahnom, sa poprípade rýchlejšie opotrebuje obežná jednotka čerpadla a musí sa predčasne vymeniť.

► Pred inštaláciou čerpadla dôkladne vyčistite jazierko, príp. bazén.

► Čerpadlo položte vyvýšene nad hladinu. Vďaka tomu sa predíde nasávaniu vody zanesenej bahnom.

ⓘ Neponorené komponenty zariadenia nevystavujte priamemu slnečnému svetlu, pretože sa môžu zohriať na vysokú teplotu. V prípade potreby použite ochranný kryt.

Otočenie vstupu čerpadla

Vstup čerpadla je možné individuálne narovnať.

Narovnanie

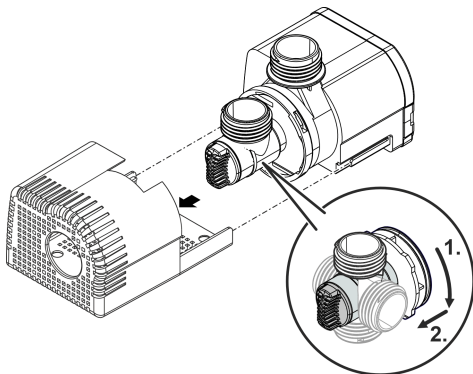
Použitie

Hore alebo bočne (vpravo, vľavo)

- Odporúča sa pre montáž nasucho.
- V prípade montáži pod vodou musí byť zaručená primeraná hladina vody.

Dole

- Odporúča sa pri montáži pod vodou.
- Čerpanie vody aj pri nízkej hladine vody.

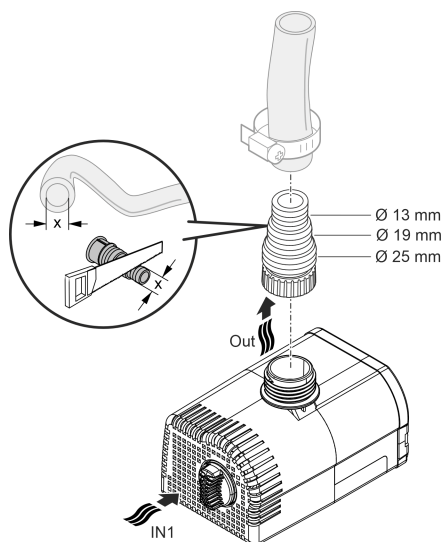


ARS0075

SK

Inštalácia zariadenia pod vodou

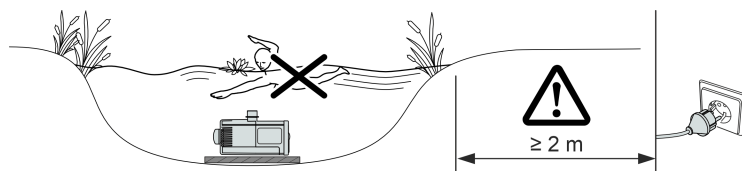
Pripojenie



ARS0070

Sieťovú zástrčku ešte nezasúvajte do zásuvky!

Inštalácia

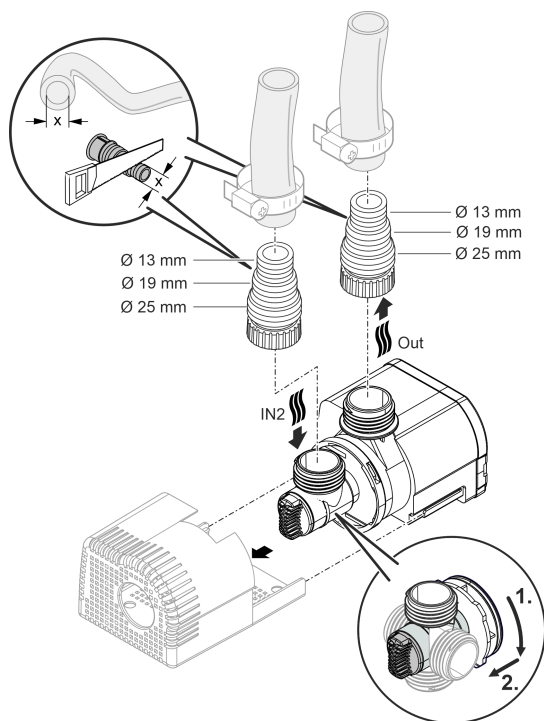


ARS0071

- Postavte čerpadlo vodorovne na pevný podklad bez bahna.
- Zaisťte bezpečné postavenie čerpadla.
- Prevádzkujte čerpadlo len vtedy, keď je úplne ponorené pod vodou.

Suché osadenie zariadenia

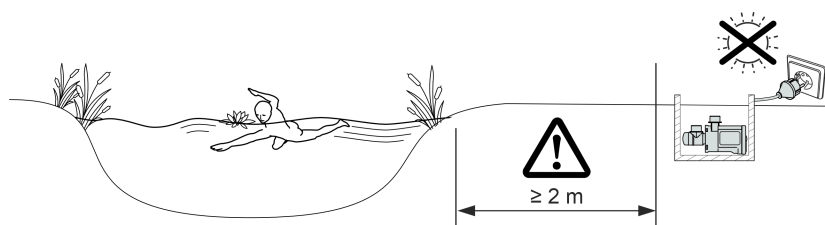
Pripojenie



ARS0072

Sieťovú zástrčku ešte nezasúvajte do zásuvky!

Inštalácia



ARS0073

- Postavte čerpadlo vodorovne na pevný podklad bez bahna.
- Zaisťte bezpečné postavenie čerpadla.

SK

Uvedenie do prevádzky

UPOZORNENIE

Prístroj nikdy nepripájajte na tlmiaču jednotku. V opačnom prípade sa čerpadlo zničí.

UPOZORNENIE

Čerpadlo nesmie bežať nasucho. V opačnom prípade sa čerpadlo zničí.

► Čerpadlo prevádzkujte len vtedy, keď je úplne ponorené alebo zatopené.

Zapnutie / Vypnutie

- **Zapnutie:** Zasuňte sieťovú zástrčku do zásuvky.
 - Prístroj sa okamžite zapne.
 - Pomocou regulátora nastavte požadované prietokové množstvo.
- **Vypnutie:** Vytiahnite sieťovú zástrčku zo zásuvky.

Čistenie a údržba

⚠ POZOR

Nebezpečenstvo poranenia spôsobené neočakávaným rozbehom. Monitorovacie funkcie v zariadení dokážu zariadenie vypnúť a znova automaticky zapnúť.

► Pred prácou s prístrojom vytiahnite sieťovú zástrčku zo zásuvky.

UPOZORNENIE

Nepoužívajte agresívne čistiace prostriedky ani chemické roztoky. Tieto prostriedky môžu poškodiť kryt, zhoršiť funkciu prístroja, a tým spôsobiť škody zvieratám, rastlinám a životnému prostrediu.

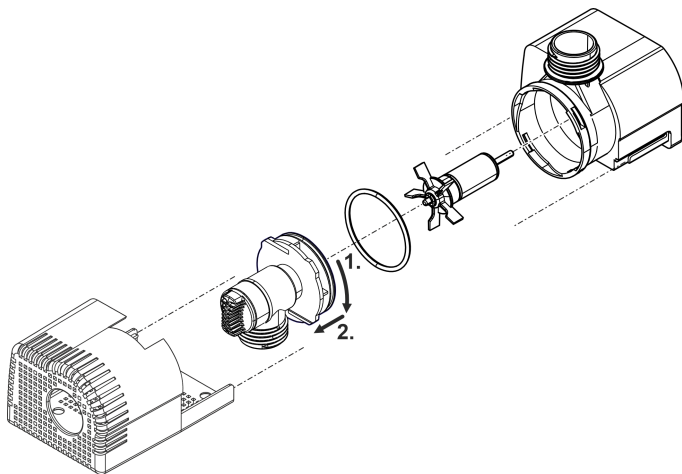
► Prístroj očistite len čistou vodou a mäkkou kefkou alebo špongiou; v prípade odolných nečistôt použite odporúčané čistiace prostriedky.

Čistenie prístroja

- **i** Prístroj čistite podľa potreby, ale minimálne 2-krát ročne.
- Odporúčané čistiace prostriedky pri silnom usadzovaní vápnika:
 - čistič čerpadiel PumpClean od spoločnosti OASE.
 - čistiaci prostriedok bez obsahu octu a chlóru.
- Po čistení všetky diely dôkladne opláchnite čistou vodou.

Vyčistenie/výmena obežnej jednotky

- Rozoberte čerpadlo podľa obrázka.
- Komponenty vyčistite kefou pod čistou vodou.
- Skontrolujte, či nie sú diely poškodené. Poškodené alebo opotrebované diely vymeňte.
- Čerpadlo zložte v opačnom poradí.



ARS0074

SK

Uloženie/prezimovanie

Prístroj vyradte z prevádzky pri teplotách vody nižších ako +4 °C alebo najneskôr pri očakávanom mraze.

Odstráňte poruchu

Porucha	Príčina	Náprava
Čerpadlo sa nerozbehne	Chýba sieťové napätie	Skontrolujte sieťové napätie
	Prívodné vedenia sú zalomené	Prívodné vedenia uložte nezalomené
	Prívodné vedenia sú upchaté	Prívodné vedenia skontrolujte/vyčistite
	Obežná jednotka je zablokovávaná	Odstráňte upchaté miesta, skontrolujte, či obežná jednotka pracuje ľahko
Čerpadlo nečerpá Nedostatočný prietok	Na regulátore je nastavený príliš nízky prietok	Zvýšte prietok na regulátore
	Teleso filtra je upchaté	Vyčistite kryty filtra
	Príliš veľké straty v prívodných vedeniach	Hadice skráťte na potrebné minimum, odstráňte nepotrebné spojovacie diely
	Obežná jednotka má ťažký chod	Skontrolujte ľahkosť chodu jednotky obežného kolesa
Čerpadlo sa po krátkom chode vypne	Voda je silne znečistená	Vyčistite čerpadlo
	Obežná jednotka je zablokovávaná	Odstráňte upchaté miesta, skontrolujte, či obežná jednotka pracuje ľahko
	Čerpadlo bežalo na sucho	Prívodné vedenia skontrolujte/vyčistite
	Teplota vody je príliš vysoká	Dodržte maximálnu prípustnú teplotu vody. (→ Technické údaje)

Technické údaje

Opis		Aquarius Universal Classic				
		600	1000	1500	2000	
Napájacie napätie	V AC	230	230	230	230	
Sieťová frekvencia	Hz	50	50	50	50	
Max. príkon	W	7	15	18	25	
Max. výkon čerpadla	l/h	600	1000	1500	2000	
Max. dopravná výška	m	1,2	1,5	1,8	2,0	
Trieda krytia		IP68	IP68	IP68	IP68	
Max. hĺbka ponorenia	m	1	1	1	1	
Sacia strana	Závit	G½	G½	G½	G½	
	Prípojka hadice	mm	13, 19, 25	13, 19, 25	13, 19, 25	13, 19, 25
Tlaková strana	Závit	G½	G½	G½	G½	
	Prípojka hadice	mm	13, 19, 25	13, 19, 25	13, 19, 25	13, 19, 25
Prívodná plocha filtra	cm ²	45	75	75	75	
Teplota vody (montáž pod vodou)	°C	+4 ... +35	+4 ... +35	+4 ... +35	+4 ... +35	
Okolité teplota (montáž nasucho)	V prevádzke a konvekcií	°C	+4 ... +30	+4 ... +30	+4 ... +30	+4 ... +30
	V prevádzke a chladení s núteným obehom	°C	+4 ... +40	+4 ... +40	+4 ... +40	+4 ... +40
Rozmery	Dĺžka	mm	100	125	125	125
	Šírka	mm	55	80	80	80
	Výška	mm	62	75	75	75
Dĺžka prípojného kábla	m	10	10	10	10	
Hmotnosť	kg	1,1	1,4	1,4	1,4	

SK

Povolené hodnoty vody

Typ	Dĺžka kábla
Hodnota pH	6,8 ... 8,5
Tvrdosť	DH 8 ... 15
Voľný chlór	mg/l <0,3
Obsah chloridu	mg/l <250
Obsah soli	% <0,4
Celková sušina	mg/l <50
Teplota	°C +4 ... +35

Súčasti podliehajúce opotrebeniu

- Obežná jednotka

Likvidácia

UPOZORNENIE

Tento prístroj sa nesmie likvidovať spolu s domovým odpadom.

- ▶ Prístroj zlikvidujte prostredníctvom určeného systému na spätný odber.
 - ▶ V prípade otázok sa obráťte na miestnu spoločnosť pre likvidáciu odpadu. Tá vám poskytne informácie o správnom zneškodnení prístroja.
 - ▶ Prístroj znefunkčnite prerezaním kábla.
-

OPOZORILO

- ▶ Vse električne naprave in instalacije izključite iz električnega omrežja, preden sežete v vodo. Drugače lahko pride do hudih telesnih poškodb ali smrti zaradi električnega udara.
 - ▶ To napravo lahko uporabljajo otroci, stari 8 let in več, ter osebe z zmanjšanimi telesnimi, zaznavnimi ali psihičnimi sposobnostmi ali osebe s pomanjkanjem izkušenj in znanja, če so pri tem pod nadzorom ali so bile seznanjene z varno uporabo naprave in razumejo posledične nevarnosti. Otroci se ne smejo igrati z napravo. Čiščenja in uporabniškega vzdrževanja ne smejo izvajati otroci, ki so brez nadzora.
-

Varnostna navodila

Priključitev na električno omrežje

- Za zunanjo električno inštalacijo veljajo posebni predpisi. Električno inštalacijo lahko izvede samo električar.
 - Električar je zaradi svoje strokovne izobrazbe, znanja in izkušenj kvalificiran, da izvaja zunanje električne inštalacije. Prepozna lahko možne nevarnosti ter upošteva regionalne in nacionalne standarde, predpise in določila.
 - Če imate kakršnakoli vprašanja in probleme, se obrnite na strokovnjaka.
- Priključitev naprave je dovoljena le, če se električni podatki naprave ujemajo s podatki električnega napajanja.
- Napravo je dovoljeno povezati le v instalirano vtičnico, ki je v skladu s predpisi. Napravo morate zavarovati z varovalno napravo za okvarni tok z odmero okvarnega toka maksimalno 30 mA.
- Podaljšek napeljave in električni delilnik (npr. razdelilniki z več vtičnicami) morata biti primerna za uporabo na prostem (zaščitena pred škropljenjem).
- Nepokrite vtiče in vtičnice zaščitite pred vlago.

Varna uporaba

- Naprave ne uporabljajte, če so električni kabli ali ohišje poškodovani.
- Napravo odstranite, če je omrežni priključni vod poškodovan. Omrežnega priključnega voda ni možno zamenjati.
- Tekalna enota v napravi vsebuje magnetne, ki ustvarjajo močno magnetno polje, to pa lahko vpliva na srčne spodbujevalnike ali vsajene defibrilatorje (ICD). Med vsadkom in magnetom ohranjajte razdaljo najmanj 0,2 m.
- Naprave ni dovoljeno prenašati ali je vleči za omrežni priključni kabel.
- Vode polagajte tako, da so zaščiteni pred poškodbami in da nihče ne more pasti čez njih.
- Naprave v nobenem primeru ni dovoljeno tehnično spreminjati.
- Na napravi opravljajte samo tista dela, ki so opisana v teh navodilih.
- Uporabljajte le originalne nadomestne dele in opremo.
- Pri težavah se obrnite na pooblaščen servisni center ali družbo OASE.

Pravilna uporaba

Izdelek, opisan v tem priročniku, uporabljajte le na naslednji način:

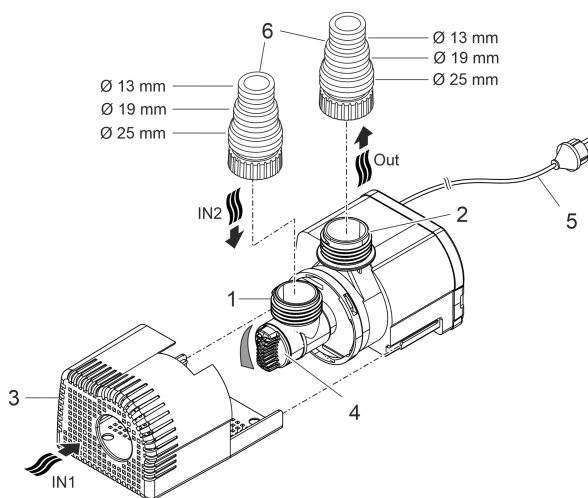
- Za črpanje vode npr. za vodne igre.
- V notranjih prostorih in na prostem.
- Ob upoštevanju tehničnih podatkov. (→ Tehnični podatki)
- Ob upoštevanju dovoljenih vrednosti vode. (→ Dovoljene vrednosti vode)

Za napravo veljajo naslednje omejitve:

- Nikoli ne uporabljajte v plavalnih ribnikih.
- Nikoli ne filtrirajte drugih tekočin kot vodo.
- Nikoli ne delajte brez pretoka vode.
- Ne uporabljajte v povezavi s kemikalijami, živili, lahko vnetljivimi ali eksplozivnimi materiali.
- Ne priključite na hišni vodovod.
- Ne uporabljajte za profesionalne ali industrijske namene.
- Glede na EMC (elektromagnetno vzdržljivost) je to naprava razreda A. V bivanjskih okoljih lahko povzroči radijske motnje. Uporabnik je dolžan izvesti ustrezne ukrepe.

Opis izdelka

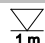





Pregled



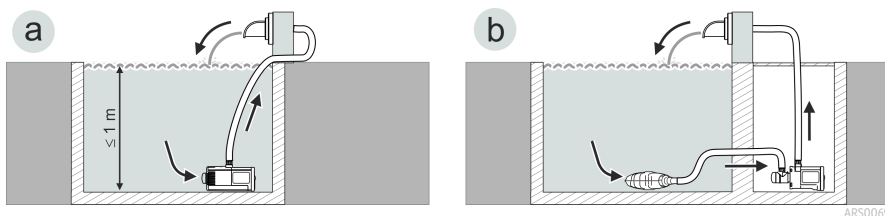
ARSO068

- | | |
|---|--|
| 1 | Vhod (sesalna stran) <ul style="list-style-type: none">• S filtrirno košaro (3) s potopno namestitvijo.• Z navojnim priključkom za priključitev cevi pri suhi namestitvi. |
| 2 | Izhod (tlačna stran) <ul style="list-style-type: none">• Priključitev povratnega toka (npr. v vodomet). |
| 3 | Filtrirna košara |
| 4 | Regulator za količino pretoka |
| 5 | Omrežni kabel <ul style="list-style-type: none">• Napajanje črpalke |
| 6 | Stopničasti cevasti nastavek |

Simboli na napravi

IP 68 	Naprava je prahotesna in zagotavlja zaščito pred vdorom vode do globine 1 m.
	Obstaja nevarnost za ljudi s srčnim spodbujevalnikom.
	Napravo zaščitite pred neposrednimi sončnimi žarki.
	Napravo zaščitite pred zmrzaljo.
	Naprave ne odvrzite med običajne gospodinjske odpadke.
	Preberite navodila za uporabo.

Različice namestitve



- Različica (a): Potopna namestitev črpalke
 - Črpalka namestite v ribnik oz. bazen.
 - Črpanje vode prek filtrirna košare.
- Različica (b): Suha postavitev črpalke
 - Črpalka se brez filtrirne košare postavi zunaj ribnika oz. bazena, vendar pod nivojem vode.
 - Črpanje vode prek satelitska filtra ali skimmerja.

Postavitev in priklop

Črpalke lahko namestite potopljeno (v vodi) ali na suhem (izven vode).

Uporaba črpalke je dovoljena le ob upoštevanju navedenih vodnih vrednosti. (→ Dovoljene vrednosti vode)

⚠ OPOZORILO

Če naprava obratuje v kopalnem ribniku, lahko pride do smrti ali hudih telesnih poškodb. Zaradi okvarjenih električnih delov naprave je voda pod nevarno električno napetostjo.

► Naprava lahko obratuje le, če v vodi ni ljudi.

NASVET

Pri črpanju močno zablatene vode se tekalna enota črpalke morebiti obrabi hitreje in jo je treba predčasno zamenjati.

► Temeljito očistite ribnik oz. bazen, preden postavite črpalke.

► Črpalke postavite višje od dna. To bo zmanjšalo sesanje blatne vode.

ⓘ Izogibajte se neposredni sončni svetlobi, ko komponente naprave niso potopljene, saj se lahko zelo segrejejo. Po potrebi uporabite zaščitni pokrov.

Obračanje vhoda črpalke

Vhod črpalke lahko individualno obrnete.

Smer

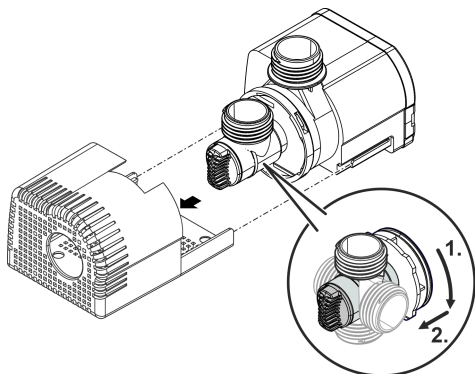
Uporaba

Navzgor ali stransko (desno, levo)

- Priporočeno pri suhi namestitvi.
- Pri potopni namestitvi je treba zagotoviti ustrezen nivo vode.

Navzdol

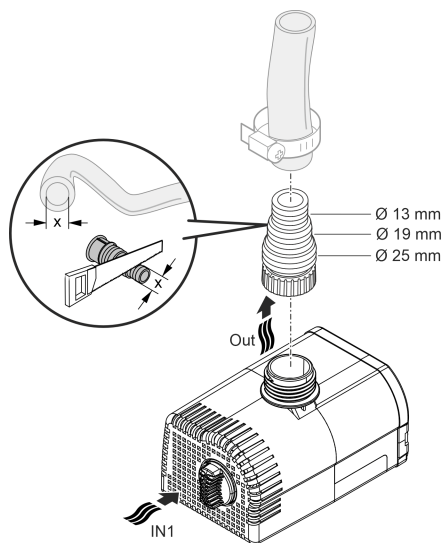
- Priporočeno pri potopni namestitvi.
- Črpanje vode tudi pri nizkem nivoju vode.



ARS0075

Postavitev naprave pod gladino

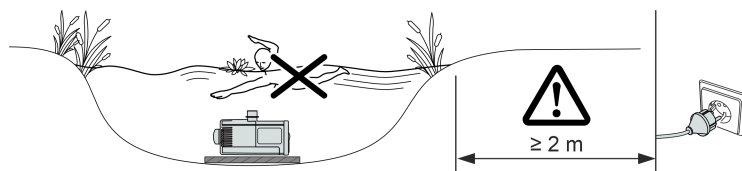
Priključitev



ARS0070

Vtiča še ne vstavljajte v vtičnico!

Postavitev



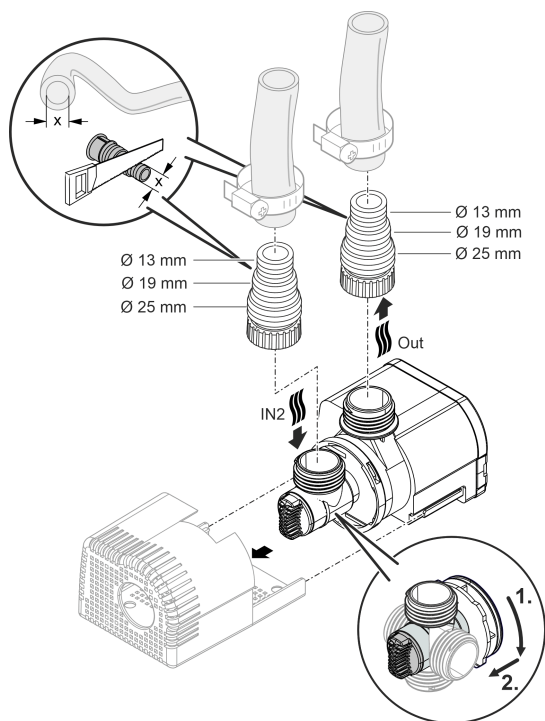
ARS0071

SL

- Črpalko namestite vodoravno na trdni podlagi brez blata.
- Poskrbite, da bo črpalka stabilno nameščena.
- Črpalko uporabljajte samo, če je v celoti potopljena v vodo.

Postavitev naprave na suhem

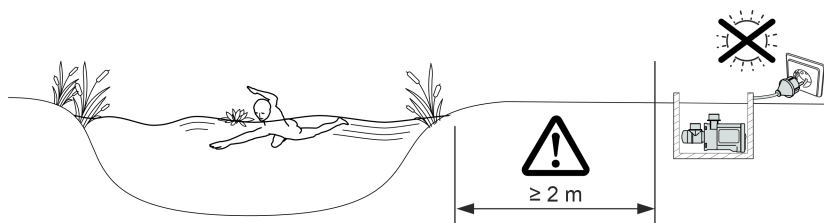
Priključitev



ARS0072

Vtiča še ne vstavljajte v vtičnico!

Postavitev



ARS0073

- Črpalko namestite vodoravno na trdni podlagi brez blata.
- Poskrbite, da bo črpalka stabilno nameščena.

Zagon

NASVET

Naprave v nobenem primeru ne priključujte na dušilec. V nasprotnem primeru se lahko okvari.

NASVET

Črpalka ne sme delovati na suho. V nasprotnem primeru se lahko okvari.

► Črpalke uporabljajte samo, ko je potopljena ali poplavljena.

Vklop / izklop

- **Vklop:** Omrežni vtič priključite v omrežno vtičnico.
 - Naprava se takoj vklopi.
 - Z regulatorjem nastavite zeleno količino pretoka.
- **Izklop:** Omrežni vtič izvlecite iz omrežne vtičnice.

Čiščenje in vzdrževanje

⚠ PREVIDNO

Nevarnost poškodb zaradi nepredvidljivega zagona. Funkcije notranjega nadzora naprave lahko izklopijo napravo in jo samodejno ponovno vklopijo.

► Pred deli na napravi izvlecite omrežni vtič.

NASVET

Ne uporabljajte agresivnih čistil ali kemičnih raztopin. Ta sredstva lahko poškodujejo ohišje, vplivajo na delovanje naprave in škodujejo živalim, rastlinam ter okolju.

► Napravo, če je mogoče, čistite samo s čisto vodo in mehko krtačo oz. gobo, pri trdovratni umazaniji si pomagajte s priporočenimi čistilnimi sredstvi.

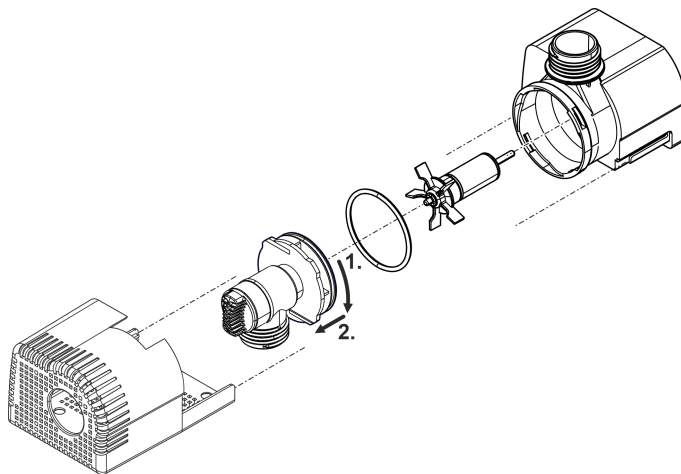
SL

Čiščenje naprave

- **i** Napravo čistite po potrebi, vendar vsaj 2-krat letno.
- Priporočeno čistilno sredstvo pri trdovratnih poapnitvah:
 - Čistilo za črpalke PumpClean družbe OASE.
 - Hišna čistila, ki ne vsebujejo kisa ali klora.
- Po čiščenju morate vse dele temeljito izprati z vodo.

Čiščenje/zamenjava tekalne enote

- Razstavite črpalko kot je prikazano na sliki.
- Sestavne dele očistite s čopičem pod čisto vodo.
- Preverite vse dele za poškodbe. Zamenjajte poškodovane ali obrabljene dele.
- Črpalko sestavite v obratnem vrstnem redu.



ARS0074

Skladiščenje/Prezimovanje

Napravo izklopite pri temperaturah vode pod +4 °C ali najkasneje, ko se pričakuje zmrzal.

Odpravljanje motenj

Motnja	Vzrok	Ukrep
Črpalka se ne zažene.	Ni omrežne napetosti.	Preverite omrežno napetost.
	Dovodne cevi so prepognjene	Dovodne cevi položite brez pregibov
	Zamašeni dovodi	Preverite/očistite dovodne cevi
	Tekalna enota je blokirana	Odpravite blokado, preverite, ali je tekalna enota lahko gibljiva
Črpalka ne črpa Količina pretoka ni zadostna	Količina pretoka je na regulatorju nastavljena prenizko	Povišajte pretok na regulatorju.
	Ohišje filtra je zamašeno	Očistite filterske lupine
	Previsoke izgube v dovodih	Cevi skrajšajte na minimum, odstranite nepotrebne povezovalne dele
	Tekalna enota težko deluje	Preverite, ali se tekalne enote z lahkoto premikajo
Črpalka se po kratkem delovanju izklopi	Voda je močno onesnažena	Očistite črpalko
	Tekalna enota je blokirana	Odpravite blokado, preverite, ali je tekalna enota lahko gibljiva
	Črpalka je delovala na suho	Preverite/očistite dovodne cevi
	Temperatura vode previsoka	Upoštevajte najvišjo dovoljeno temperaturo vode. (→ Tehnični podatki)

Tehnični podatki

Opis		Aquarius Universal Classic				
		600	1000	1500	2000	
Priključna napetost	V AC	230	230	230	230	
Omrežna frekvenca	Hz	50	50	50	50	
Najv. moč	W	7	15	18	25	
Najv. moč črpanja	l/h	600	1000	1500	2000	
Najv. višina črpanja	m	1,2	1,5	1,8	2,0	
Razred zaščite		IP68	IP68	IP68	IP68	
Najv. potopna globina	m	1	1	1	1	
Sesalna stran	Navoji	G½	G½	G½	G½	
	Priključek za cev	mm	13, 19, 25	13, 19, 25	13, 19, 25	13, 19, 25
Tlačna stran	Navoji	G½	G½	G½	G½	
	Priključek za cev	mm	13, 19, 25	13, 19, 25	13, 19, 25	13, 19, 25
Dotočna površina filtra	cm ²	45	75	75	75	
Temperatura vode (potopna namestitvev)	°C	+4 ... +35	+4 ... +35	+4 ... +35	+4 ... +35	
Temperatura okolja (suha namestitvev)	Med delovanjem in konvekcijo	°C	+4 ... +30	+4 ... +30	+4 ... +30	+4 ... +30
	Med delovanjem in prisilno hlajenje	°C	+4 ... +40	+4 ... +40	+4 ... +40	+4 ... +40
Dimenzije	Dolžina	mm	100	125	125	125
	Širina	mm	55	80	80	80
	Višina	mm	62	75	75	75
Dolžina priključnega kabla	m	10	10	10	10	
Teža	kg	1,1	1,4	1,4	1,4	

Dovoljene vrednosti vode

Tip	Sveža voda	
pH-vrednost		6,8 ... 8,5
Trdota	DH	8 ... 15
Prosti klor	mg/l	<0,3
Vsebnost klorida	mg/l	<250
Vsebnost soli	%	<0,4
Celotni suhi ostanek	mg/l	<50
Temperatura	°C	+4 ... +35

Deli, ki se obrabijo

- Tekalna enota

Odlaganje odpadkov

NASVET

Te naprave ne smete zavreči med gospodinjske odpadke.

- ▶ Napravo odstranite skozi za to predviden sistem sprejemanja odpadkov.
 - ▶ Če imate kakršna koli vprašanja, se obrnite na lokalno podjetje za odstranjevanje odpadkov. Tam boste prejeli informacije o tem, kako pravilno odstraniti napravo.
 - ▶ Pred tem naredite napravo neuporabno tako, da odrežete kabel.
-

UPOZORENJE

- ▶ Prije posezanja u vodu odvojite sve električne uređaje koji se nalaze u vodi od električne mreže. U suprotnom postoji mogućnost teških ozljeda ili smrti zbog električnog udara.
 - ▶ Djeca starija od 8 godina i osobe sa smanjenim tjelesnim, osjetilnim ili psihičkim sposobnostima ili s nedovoljnim iskustvom i znanjem smiju rabiti ovaj uređaj ako su pod nadzorom ili ako su podučene o sigurnoj uporabu uređaja i razumiju opasnosti koje iz toga proizlaze. Djeca se ne smiju igrati uređajem. Djeca ne smiju obavljati čišćenje i korisničko održavanje bez nadzora.
-

Sigurnosne napomene

Električni priključak

- Za električnu montažu na otvorenom vrijede posebni propisi. Električnu montažu smije obavljati samo elektrotehnički stručnjak.
 - Elektrotehnički stručnjak je kvalificiran na temelju svoje stručne izobrazbe, znanja i iskustava i smije obavljati električnu montažu na otvorenom. On može prepoznati moguće opasnosti i pridržava se regionalnih i nacionalnih norma, propisa i odredaba.
 - Za sva pitanja i probleme obratite se elektrotehničkom stručnjaku.
- Priključite uređaj samo ako se električni podatci uređaja podudaraju s podacima opskrbe elektoenergijom.
- Priključite uređaj samo u propisno montiranu utičnicu. Uređaj mora biti zaštićen zaštitnom strujnom sklopkom s nazivnim struje kvara od maksimalno 30 mA.
- Produžni kabeli i strujni razdjelnici (npr. adapteri s više utičnica) moraju biti prikladni za vanjsku upotrebu (zaštićeni od prskanja vode).
- Zaštitite otvorene utikače i utičnice od vlage.

Siguran rad

- Ne rabite uređaj ako su električni vodovi ili kućište oštećeni.
- Ako se kabel za napajanje ošteti redaj zbrinite u otpad. Kabel za napajanje ne može se zamijeniti.
- Rotor u uređaju sadržava magnet s jakim magnetskim poljem koji može utjecati na srčane elektrostimulatore ili implantirane defibrilatore (ICD-e). Između implantata i magneta održavajte udaljenost od najmanje 0,2 m.
- Ne nosite ili povlačite uređaj za električni vod.
- Položite vodove tako da su zaštićeni od oštećenja i da nitko ne može pasti preko njih.
- Nikada ne obavljajte tehničke izmjene na uređaju.
- Na uređaju obavljajte samo radove opisane u ovom priručniku.
- Uporabite samo originalne rezervne dijelove i pribor.
- U slučaju problema obratite se ovlaštenoj servisnoj službi ili tvrtki OASE.

Namjensko korištenje

U ovim uputama opisan proizvod upotrebljavajte isključivo kao što slijedi:

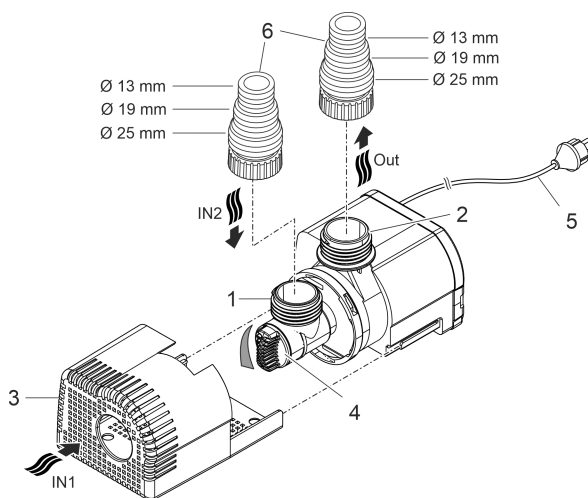
- Za pumpanje vode, npr. za vodoskoke.
- U unutarnjim i vanjskim područjima.
- Uz pridržavanje tehničkih podataka. (→ Tehnički podatci)
- Uz pridržavanje dozvoljenih vrijednosti vode. (→ Dopuštene vrijednosti vode)

Za uređaj vrijede sljedeća ograničenja:

- Nikada ne primjenjujte u jezercima za kupanje.
- Nikada ne koristite s bilo kojim drugim tekućinama osim vode.
- Nikada ne radite bez protoka vode.
- Ne primjenjujte u svezi s kemikalijama, namirnicama, lako zapaljivim ili eksplozivnim materijalima.
- Ne priključujte na sustav opskrbe vodom za kućanstvo.
- Ne primjenjujte za profesionalne ili industrijske namjene.
- Prema EMC-u (Elektromagnetska kompatibilnost) ovo je uređaj razreda A. U stambenim prostorima uređaj može uzrokovati smetnje. Korisnik je obavezan poduzeti primjerene mjere.

Opis proizvoda

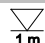





Pregled



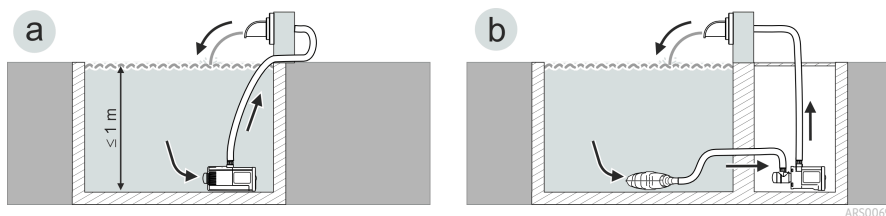
ARS0068

- | | |
|---|--|
| 1 | Ulaz (usisna strana) <ul style="list-style-type: none">• S filtarskom košarom (3) pri postavljanju pod vodom.• S crijevnom navlakom za priključak jednog crijeva pri postavljanju na suhom. |
| 2 | Izlaz (potisna strana) <ul style="list-style-type: none">• Priključak povrata (npr. kod fontane). |
| 3 | Filtarska košara |
| 4 | Regulator za količinu protoka |
| 5 | Električni kabel <ul style="list-style-type: none">• Napajanje pumpe |
| 6 | Stupnjeviti crijevni tuljak |

Simboli na uređaju

IP 68 	Uređaj je nepropustan na prašinu i zaštićen od trajnog uranjanja na dubinu do 1 m.
	Moguće opasnosti za osobe sa srčanim elektrostimulatorima.
	Zaštitite uređaj od izravnog sunčanog zračenja.
	Zaštitite uređaj u slučaju mraza.
	Ne zbrinjavajte uređaj s običnim kućnim otpadom.
	Pročitajte priručnik za uporabu.

Načini instalacije



- Varijanta (a): Pumpu postaviti pod vodom
 - Pumpa se postavlja u ribnjak odn. bazen.
 - Potiskivanje vode preko filtarske košare.
- Varijanta (b): Pumpu postaviti na suhom
 - Pumpa se postavlja bez filtarske košare izvan ribnjaka odn. bazena, ali ispod razine vode.
 - Potiskivanje vode preko pumpe filtra ili skimera.

Postavljanje i priključivanje

Pumpa se može postaviti ili uronjena (u vodu) ili na suho (izvan vode).

Uporaba crpke dopuštena je samo uz pridržavanje navedenih vrijednosti vode. (→ Dopuštene vrijednosti vode)

⚠ UPOZORENJE

Može doći do smrti ili teških ozljeda prilikom upotrebe uređaja u jezercu za kupanje. U slučaju kvara električnih dijelova uređaja, voda će biti pod opasnim naponom.

► Uređaj rabite samo ako se nitko ne nalazi u vodi.

NAPOMENA

Crpljenjem vrlo prljave vode rotor crpke može se brže pohabati, zbog čega ga valja prijevremeno zamijeniti.

► Temeljito očistite jezerce ili bazen prije nego što postavite pumpu.

► Pumpu postavite povišeno iznad dna. Na taj se način smanjuje usisavanje muljave vode.

ⓘ Izbjegavajte izravno sunčevo zračenje kod dijelova koji nisu potopljeni u vodi, jer se oni mogu jako zagrijati. Po potrebi koristite zaštitni poklopac.

Okretanje ulaza pumpe

Ulaz pumpe može se individualno usmjeriti.

Usmjerenje

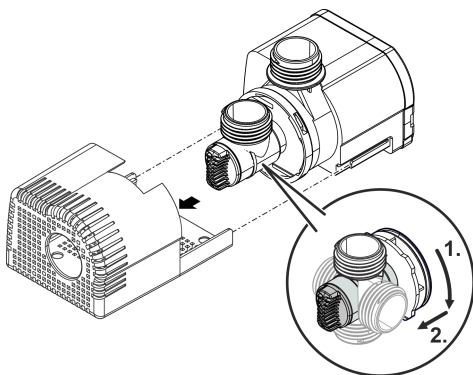
Primjena

Gore ili bočno (desno, lijevo)

- Preporučeno pri postavljanju na suhom.
- Ako je uređaj postavljen potopljen, mora se osigurati odgovarajuća razina vode.

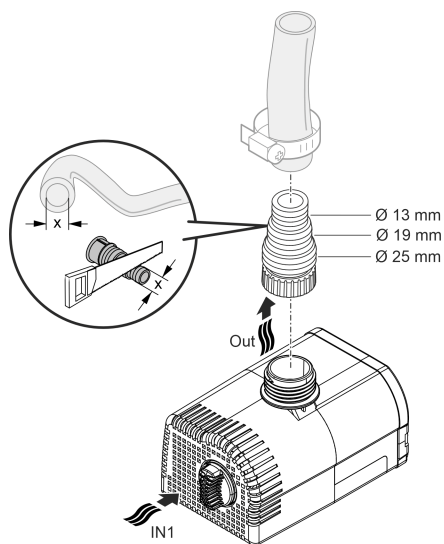
Dolje

- Preporučeno kod potopljenog postavljanja.
- Transport vode i u slučaju male razine vode.



Uređaj postavite uronjen

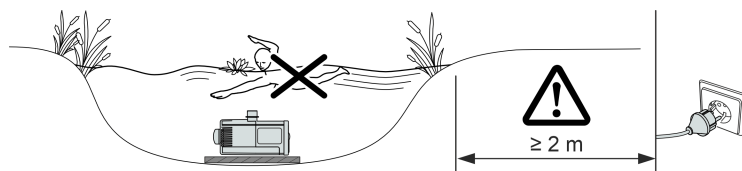
Priključiti



ARS0070

Još uvijek nemojte uključiti utikač u utičnicu!

Postavljanje

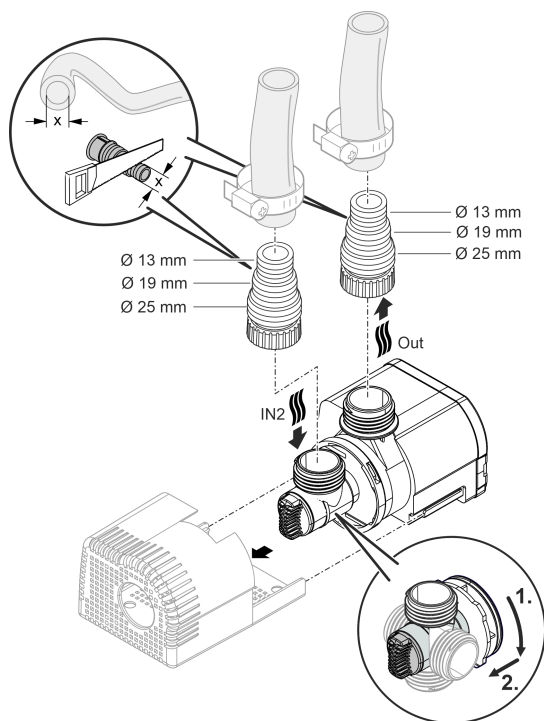


ARS0071

- Postavite pumpu vodoravno na čvrstu podlogu bez blata.
- Pobrinite se za siguran položaj pumpe.
- Radite s pumpom samo ako je ona potpuno uronjena pod vodu.

Uređaj postavite na suhom

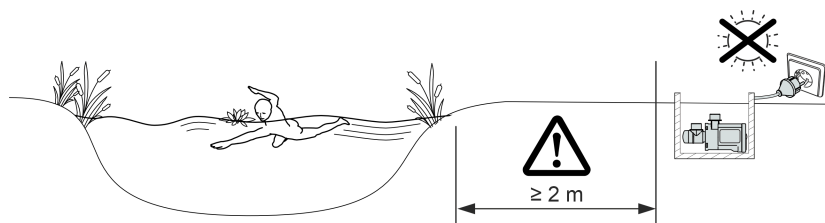
Priključiti



ARS0072

Još uvijek nemojte uključiti utikač u utičnicu!

Postavljanje



HR

ARS0073

- Postavite pumpu vodoravno na čvrstu podlogu bez blata.
- Pobrinite se za siguran položaj pumpe.

Stavljanje u pogon

NAPOMENA

Pumpu nikada ne priključujte na prigušivač svjetlosti. U suprotnom će se pumpa uništiti.

NAPOMENA

Pumpa ne smije raditi na suho. U suprotnom će se pumpa uništiti.

► Pumpu stavljajte u pogon samo ako je ona potpuno potopljena odnosno uronjena pod vodu.

Uključivanje/isključivanje

- **Uključivanje:** Utaknite mrežni utikač u utičnicu.
 - Uređaj se odmah uključuje.
 - S pomoću regulatora namjestite željenu količinu protoka.
- **Isključivanje:** Izvucite mrežni utikač iz utičnice.

Čišćenje i održavanje

⚠ OPREZ

Opasnost od ozljeda zbog nepredvidivog plavljenja. Funkcije nadzora koje su uključene u uređaj mogu ga isključiti i samostalno ponovno uključiti.

► Prije rada na uređaju izvucite električni utikač.

NAPOMENA

Ne rabite agresivna sredstva za čišćenje ili kemijska otapala. Ta sredstva mogu oštetiti kućište, ometati funkcioniranje uređaja i štete životinjama, biljkama i okolišu.

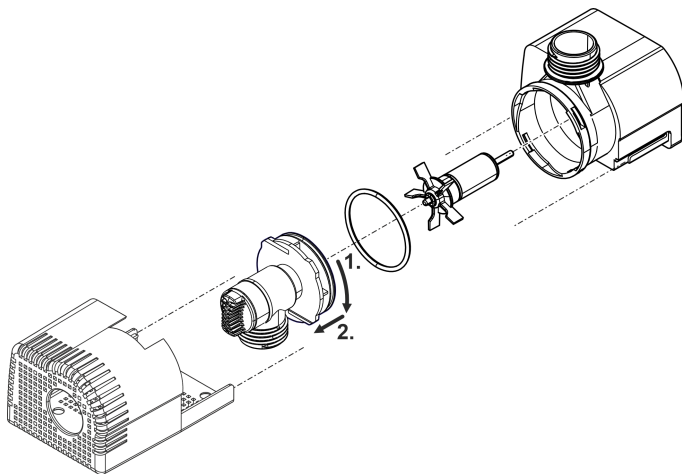
► Uređaj čistite samo čistom vodom i mekanom četkom ili spužvom, kod tvrdokornih zaprljanja uz pomoć preporučenih sredstava za čišćenje.

Čišćenje uređaja

- **i** Čistite uređaj po potrebi, ali najmanje 2 puta godišnje.
- Preporučena sredstva za čišćenje tvrdokornih naslaga vapnenca:
 - Sredstvo za čišćenje PumpClean tvrtke OASE.
 - Kućansko sredstvo za čišćenje bez octa i klora.
- Nakon čišćenja sve dijelove isperite čistom vodom.

Čišćenje/zamjena rotora

- Rastavite pumpu kao što je prikazano na ilustraciji.
- Očistite dijelove četkom i čistom vodom.
- Na svim dijelovima provjerite ima li oštećenja. Oštećene ili istrošene dijelove zamijenite.
- Montirajte pumpu obrnutim redoslijedom.



ARS0074

Skladištenje / čuvanje tijekom zime

Uređaj stavite van pogona pri temperaturi vode ispod +4 °C ili najkasnije kada se očekuje pojava mraza.

Otklanjanje neispravnosti

Neispravnost	Uzrok	Rješenje
Pumpa se ne okreće	Nema mrežnog napona	Provjerite mrežni napon
	Dovod presavijen	Dovod postaviti bez savijanja
	Dovodi su začepljeni	Provjeriti/očistiti dovode
	Rotor je blokiran	Ukloniti blokiranje, provjeriti kreće li se pogonska jedinica bez zastoja
Pumpa ne potiskuje Nedovoljna količina protoka	Prenisko postavljena količina protoka na regulatoru	Povećajte količinu protoka na regulatoru
	Kućište filtra je začepljeno	Očistite filtarsku posudu
	Preveliki gubitci u dovodnim vodovima	Crijeva skratiti na potrebnu minimalnu dužinu, ukloniti nepotrebne spojne dijelove
	Rotor se teško okreće	Provjerite slobodan hod radne jedinice.
Pumpa se isključuje nakon kratkog vremena rada	Voda je vrlo onečišćena	Čišćenje crpke
	Rotor je blokiran	Ukloniti blokiranje, provjeriti kreće li se pogonska jedinica bez zastoja
	Pumpa je radila na suho	Provjeriti/očistiti dovode
	Temperatura vode je previsoka	Pridržavati se maksimalno dopuštene temperature vode. (→ Tehnički podatci)

Tehnički podatci

Opis		Aquarius Universal Classic				
		600	1000	1500	2000	
Priključni napon	V AC	230	230	230	230	
Mrežna frekvencija	Hz	50	50	50	50	
Maks. primljena snaga	W	7	15	18	25	
Maks. učinak pumpe	l/h	600	1000	1500	2000	
Maks. visina pumpanja	m	1,2	1,5	1,8	2,0	
Način zaštite		IP68	IP68	IP68	IP68	
Maks. dubina uranjanja	m	1	1	1	1	
Usisna strana	Navoj	G½	G½	G½	G½	
	Priključak crijeva	mm	13, 19, 25	13, 19, 25	13, 19, 25	13, 19, 25
Tlačna strana	Navoj	G½	G½	G½	G½	
	Priključak crijeva	mm	13, 19, 25	13, 19, 25	13, 19, 25	13, 19, 25
Ulazna površina filtra	cm ²	45	75	75	75	
Temperatura vode (potopljeno postavljanje)	°C	+4 ... +35	+4 ... +35	+4 ... +35	+4 ... +35	
Temperatura okoline (postavljanje na suhom)	U pogonu i konvekciji	°C	+4 ... +30	+4 ... +30	+4 ... +30	+4 ... +30
	U pogonu i prisilno hlađenje	°C	+4 ... +40	+4 ... +40	+4 ... +40	+4 ... +40
Dimenzije	Duljina	mm	100	125	125	125
	Širina	mm	55	80	80	80
	Visina	mm	62	75	75	75
Dužina priključnog kabela	m	10	10	10	10	
Masa	kg	1,1	1,4	1,4	1,4	

Dopuštene vrijednosti vode

Tip	Svježa voda	
pH vrijednost		6,8 ... 8,5
Tvrdoća	DH	8 ... 15
Slobodan klor	mg/l	<0,3
Sadržaj klorida	mg/l	<250
Sadržaj soli	%	<0,4
Ukupan suhi ostatak	mg/l	<50
Temperatura	°C	+4 ... +35

Potrošni dijelovi

- Radna jedinica

Zbrinjavanje

NAPOMENA

Ovaj uređaj ne smije se odlagati u kućni otpad.

- ▶ Zbrinite uređaj preko predviđenog sustava prikupljanja otpada.
 - ▶ Ako imate pitanja, obratite se lokalnoj tvrtki za zbrinjavanje otpada. Ondje možete pronaći informacije o pravilnom zbrinjavanju uređaja.
 - ▶ Onesposobite uređaj odsijecanjem kabela.
-

 **AVERTIZARE**

- ▶ Deconectați de la rețeaua electrică toate aparatele electrice din apă, înainte de a introduce mâna în apă. Nerespectarea acestui lucru poate duce la vătămări grave sau la moarte prin electrocutare.
 - ▶ Acest aparat poate fi utilizat de copii cu vârste peste 8 ani, precum și de persoane cu abilități fizice, senzoriale sau mentale reduse sau lipsă de experiență și cunoștințe, dacă sunt supravegheate și au fost instruite cu privire la utilizarea în siguranță a aparatului și au înțeles pericolele implicate. Copiii nu au voie să se joace cu aparatul. Este interzisă curățarea și întreținerea curentă de către copii fără supraveghere.
-

Indicații de securitate

Conexiunea electrică

- Pentru instalația electrică din exterior se aplică dispoziții speciale. Instalația electrică poate fi executată numai de către un electrician calificat.
 - Datorită pregătirii de specialitate, cunoștințelor și experienței, electricianul este calificat și are permisiunea să execute instalații electrice în exterior. Acesta identifică posibilele pericole și respectă normele, prevederile și dispozițiile regionale și naționale.
 - Pentru întrebări și probleme, vă rugăm să vă adresați unui electrician specializat.
- Racordați aparatul numai dacă datele electrice ale aparatului coincid cu cele ale instalației de alimentare cu energie electrică.
- Conectați aparatul numai la o priză instalată corect. Aparatul trebuie să dispună de un sistem de protecție împotriva curenților vagabonzi cu o eroare de calcul a curentului de maxim 30 mA.
- Cablurile prelungitoare și distribuitorii de energie electrică (de exemplu reglete de prize) trebuie să fie compatibile pentru utilizarea în aer liber (cu protecție împotriva stropilor de apă).
- Protejați ștecărele și conectorii liberi împotriva umidității.

Funcționare sigură

- Nu utilizați aparatul în cazul în care cablurile electrice sau carcasa sunt deteriorate.
- Eliminați aparatul dacă cablul de alimentare este deteriorat. Cablul de alimentare al acestui aparat nu poate fi înlocuit.
- Unitatea de funcționare din aparat conține un magnet cu un câmp magnetic intens, care poate influența stimulatorul cardiac sau defibrilatoarele (ICD) implantate. Păstrați o distanță de cel puțin 0,2 m între implant și magnet.
- Nu transportați sau trageți aparatul de cablul de alimentare.
- Pozați cablurile astfel încât să fie protejate împotriva deteriorărilor și să nu se împiedice nimeni de acestea.
- Nu efectuați niciodată modificări tehnice ale aparatului.
- Executați la aparat numai lucrările care sunt descrise în aceste instrucțiuni.
- Utilizați numai piese de schimb și accesorii originale.
- În caz de probleme, contactați serviciul autorizat pentru clienți sau OASE.

Utilizarea în conformitate cu destinația

Utilizați produsul descris în acest manual doar după cum urmează:

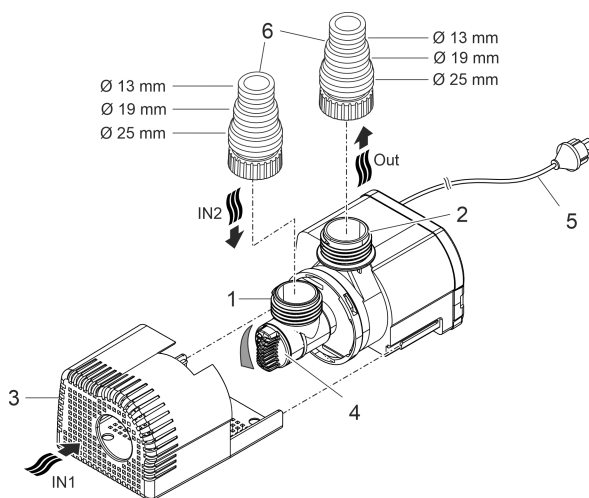
- Pentru pomparea apei de ex. pentru fântâni arteziene.
- În spațiile interioare și exterioare.
- Cu respectarea datelor tehnice. (→ Date tehnice)
- Cu respectarea valorilor admisibile pentru apă. (→ Valori permise ale apei)

Pentru aparat sunt valabile următoarele restricții:

- A nu se utiliza în iazuri tip piscină!
- Nu este admisă în nicio situație acționarea cu alte lichide cu excepția apei.
- Nu se va utiliza niciodată fără debit de apă.
- NU utilizați în combinație cu substanțe chimice, alimente, substanțe ușor inflamabile sau explozive
- A nu se racorda la sursa casnică de alimentare cu apă.
- Nu utilizați în scopuri profesionale sau industriale.
- Conform Compatibilității Electromagnetice, acesta este un aparat de clasă A. Într-un mediu rezidențial, aparatul poate provoca interferențe radio. Depinde de utilizator să ia măsurile adecvate.

Descrierea produsului

Vedere de ansamblu



ARSO068

- 1 Intraire (partea de aspirare)
 - Cu colivie cu filtru (3) în cazul instalării imersate.
 - Cu conectorul de furtun pentru conectarea unui furtun în cazul instalării pe uscat.

- 2 Ieșire (partea de presiune)
 - Racordul returului (de ex. într-o fântână arteziană).

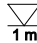





- 3 Colivie cu filtru

- 4 Regulator pentru debit

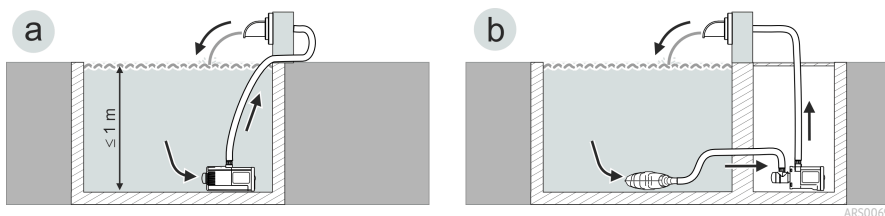
- 5 Cablu de rețea
 - Sursa de alimentare a pompei

- 6 Ștuț în trepte pentru furtun

Simbolurile de pe aparat

IP 68  1 m	Aparatul este etanș la praf și protejat împotriva imersiunii permanente până la o adâncime de 1 m.
	Posibile pericole pentru persoane cu stimulatoare cardiace.
	Protejați aparatul împotriva razelor directe ale soarelui.
	Protejați aparatul de îngheț.
	Nu eliminați aparatul împreună cu deșeurile menajere obișnuite.
	Citiți instrucțiunile de utilizare.

Variante de instalare



- Varianta (a): Instalare pompă imersată
 - Pompa este poziționată în iaz, resp. bazin.
 - Pomparea apei prin colivia cu filtru.
- Varianta (b): Instalarea pe uscat a pompei
 - Pompa se montează fără colivie cu filtru în afara iazului, resp. bazinului dar sub nivelul apei.
 - Pomparea apei prin intermediul unui filtru satelit sau skimmer.

Amplasarea și racordarea

Pompa poate fi instalată imersată (în apă) sau pe uscat (afară din apă).

Utilizarea pompei este admisă numai prin respectarea valorilor date ale apei. (→ Valori permise ale apei)

⚠ AVERTIZARE

Accidente grave sau deces la utilizarea aparatului într-un bazin de înot. Din cauza pieselor electrice defecte ale aparatului, apa se află sub tensiune electrică periculoasă.

- ▶ Utilizați aparatul numai dacă în apă nu se află nicio persoană.

INDICAȚIE

Dacă este alimentată apă cu mult mâl, unitatea de funcționare se uzează mai repede și trebuie înlocuită prematur.

- ▶ Curățați temeinic iazul sau bazinul, înainte de amplasarea pompei.
- ▶ Instalați pompa ridicată față de sol. Astfel se reduce aspirarea apei cu mâl.

- ⓘ Evitați radiația solară directă în cazul componentelor neimersate în apă, deoarece acestea se pot încălzi astfel foarte tare. Utilizați un capac de protecție dacă este necesar.

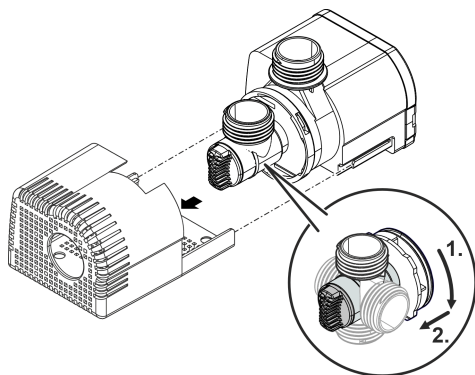
Rotirea intrării pompei

Intrarea pompei poate fi aliniată individual.

Aliniere

Aplicație

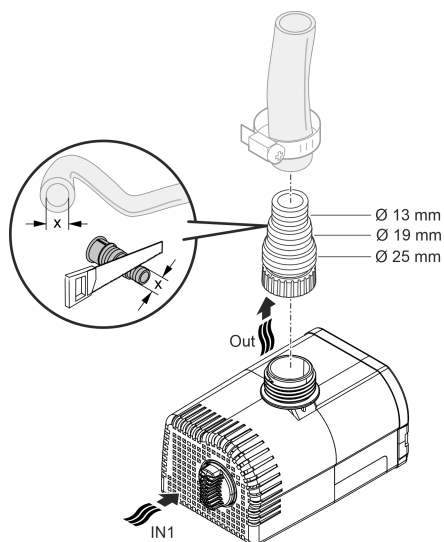
- | | |
|-----------------------------------|---|
| Sus sau lateral (dreapta, stânga) | <ul style="list-style-type: none">• Recomandat la instalarea pe uscat.• La instalarea prin imersie trebuie să fie asigurat un nivel corespunzător al apei. |
| Jos | <ul style="list-style-type: none">• Recomandat la instalarea prin imersie.• Pomparea apei și la nivelul redus al apei. |



ARS0075

Amplasare aparat imersat

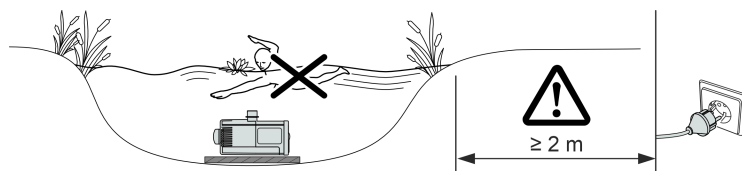
Conectare



ARS0070

Nu introduceți încă ștecherul în priză!

Montare



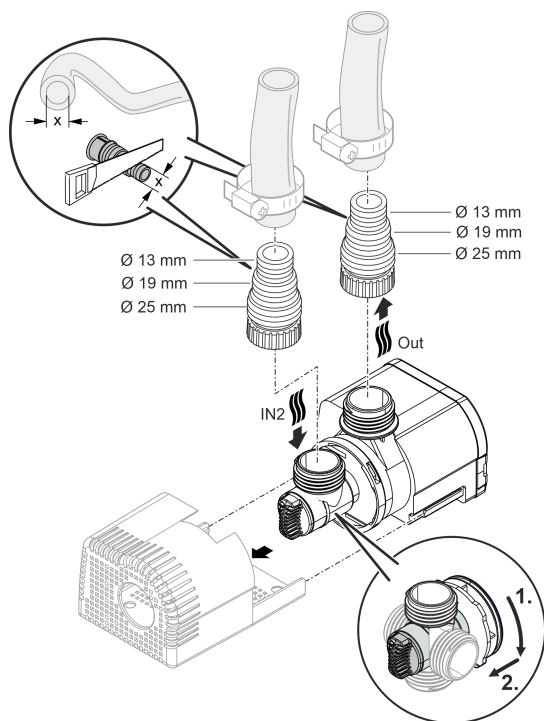
ARS0071

- Așezați pompa orizontal pe o fundație solidă, fără noroi.
- Asigurați pompei o poziție stabilă.
- Acționați pompa numai atunci când este complet scufundată în apă.

RO

Amplasați aparatul pe o suprafață uscată

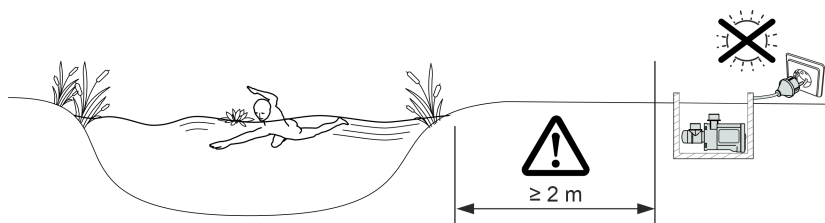
Conectare



ARS0072

Nu introduceți încă ștecherul în priză!

Montare



ARS0073

- Așezați pompa orizontală pe o fundație solidă, fără noroi.
- Asigurați pompei o poziție stabilă.

Punerea în funcțiune

INDICAȚIE

Nu conectați niciodată pompa la un variator de tensiune. În caz contrar, pompa se distruge.

INDICAȚIE

Nu este permisă funcționarea uscată a pompei. În caz contrar, pompa se distruge.

► Acționați pompa numai atunci când este complet scufundată în apă sau amorsată.

Activare / dezactivare

- **Activare:** Introduceți ștecărul în priză.
 - Aparatul pornește imediat.
 - Reglați debitul dorit prin regulator.
- **Dezactivare:** Scoateți ștecărul din priză.

Curățarea și întreținerea

⚠ ATENȚIE

Pericol de accidentare prin pornire neanticipată. Funcțiile de monitorizare internă a echipamentului pot decupla și recupla autonom echipamentul.

► Înainte de a lucra la aparat scoateți fișa de alimentare din priză.

INDICAȚIE

Nu utilizați agenți de curățare agresivi sau soluții chimice. Aceste substanțe pot să deterioreze carcasa, să afecteze funcționarea aparatului și sunt toxice pentru animale, plante și mediul înconjurător

► Dacă este posibil, curățați aparatul cu apă curată și o perie moale sau un burete; în caz de murdărie persistentă, utilizați agenții de curățare recomandați.

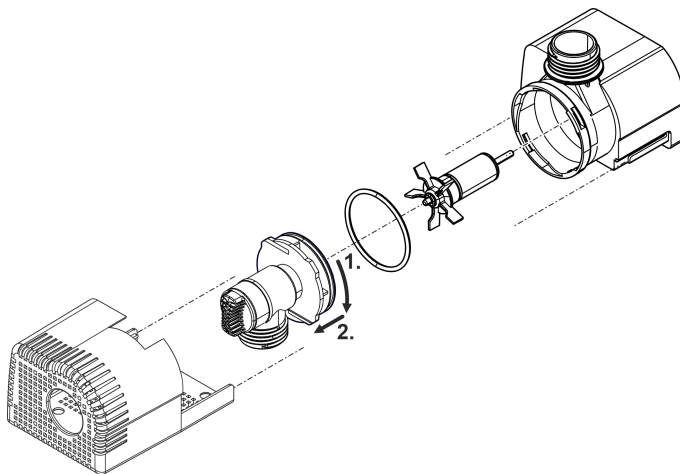
Curățați aparatul

- **i** Curățați aparatul în funcție de necesitate, dar cel puțin de 2 ori pe an.
- Agenți de curățare recomandați în cazul depunerilor de calcar persistente:
 - Detergent pentru pompe PumpClean de la OASE.
 - Detergent casnic fără oțet și clor.
- După curățare clătiți temeinic toate piesele cu apă curată.

RO

Curățați/ înlocuiți unitatea de funcționare

- Dezasamblați pompa așa cum se arată în figură.
- Curățați componentele cu o perie, sub jet de apă curată.
- Verificați toate piesele să nu prezinte deteriorări. Înlocuiți piesele deteriorate sau uzate.
- Asamblați pompa în ordine inversă.



ARS0074

Depozitare/depozitare pe timp de iarnă

Scoateți dispozitivul din funcțiune la temperaturi ale apei sub +4 °C sau, cel mai târziu, atunci când se preconizează condiții de îngheț.

Resetarea defecțiunii

Defecțiune	Cauză	Remediere
Pompa nu pornește	Tensiunea de rețea lipsește	Verificați tensiunea de rețea
	Conducte îndoite	Plasați conductele fără îndoituri
	Circuitul de alimentare colmatat	Verificați/curățați conductele
	Rotorul este blocat	Eliminați blocajul, verificați rotorul să se poată roti ușor
Pompa nu transportă Debit insuficient	Debitul de la regulator reglat prea scăzut	Majorarea debitului de la regulator
	Carcasa filtrului înfundată	Curățați capacul filtrului
	Pierderi prea mari în conductele de aspirație	Scurtați furtunurile la lungimea minimă, eliminați părțile necesare ale conexiunilor
	Rotorul funcționează cu dificultate	Verificați funcționarea mecanică ușoară a rotorului
Pompa se deconectează după un timp scurt de funcționare	Apa foarte murdară	Curățați pompa
	Rotorul este blocat	Eliminați blocajul, verificați rotorul să se poată roti ușor
	Pompa a funcționat uscat	Verificați/curățați conductele
	Temperatura apei prea ridicată	Respectați temperatura admisibilă maximă a apei. (→ Date tehnice)

Date tehnice

Descriere		Aquarius Universal Classic				
		600	1000	1500	2000	
Tensiune de conexiune	V CA	230	230	230	230	
Frecvența rețelei	Hz	50	50	50	50	
Consum max. de energie	W	7	15	18	25	
Debitul max. de pompare	l/h	600	1000	1500	2000	
Înălțime max. de pompare	m	1,2	1,5	1,8	2,0	
Clasă protecție		IP68	IP68	IP68	IP68	
Adâncimea max. de scufundare	m	1	1	1	1	
Parte de aspirație	Filet	G½	G½	G½	G½	
	Racord furtun	mm	13, 19, 25	13, 19, 25	13, 19, 25	13, 19, 25
Parte de presiune	Filet	G½	G½	G½	G½	
	Racord furtun	mm	13, 19, 25	13, 19, 25	13, 19, 25	13, 19, 25
Suprafață de admisie a filtrului	cm ²	45	75	75	75	
Temperatura apei (instalare prin imersie)	°C	+4 ... +35	+4 ... +35	+4 ... +35	+4 ... +35	
Temperatura ambiantă (instalare pe uscat)	În funcționare și convecție	°C	+4 ... +30	+4 ... +30	+4 ... +30	+4 ... +30
	În funcțiune și răcire forțată	°C	+4 ... +40	+4 ... +40	+4 ... +40	+4 ... +40
Dimensiuni	Lungime	mm	100	125	125	125
	Lățime	mm	55	80	80	80
	Înălțime	mm	62	75	75	75
Lungimea cablului de racordare	m	10	10	10	10	
Masa	kg	1,1	1,4	1,4	1,4	

Valori permise ale apei

Tip	Apă proaspătă	
Valoare pH		6,8 ... 8,5
Duritate	DH	8 ...15
Clor liber	mg/l	<0,3
Conținut de cloruri	mg/l	<250
Conținut de sare	%	<0,4
Total resturi uscate	mg/l	<50
Temperatură	°C	+4 ...+35

Consumabile

- Unitate de funcționare

Îndepărtarea deșeurilor

INDICAȚIE

Nu este permisă eliminarea ca deșeu menajer a acestui aparat.

- ▶ Eliminați aparatul prin sistemul de colectare prevăzut în acest scop.
 - ▶ În cazul în care aveți întrebări, adresați-vă societăților locale de colectare a deșeurilor. Acolo primiți informații în legătură cu eliminarea corespunzătoare a aparatului.
 - ▶ Faceți inutilizabil aparatul prin secționarea cablurilor.
-

ПРЕДУПРЕЖДЕНИЕ

- ▶ Преди да бъркате във водата, изключете всички електрически уреди във водата от електрическата мрежа. В противен случай има опасност от тежки наранявания или смърт поради токов удар.
 - ▶ Този уред може да се използва от деца от 8-годишна възраст и нагоре, както и от хора с намалени физически, сензорни или умствени възможности или такива, които нямат опит и познания, само ако са наблюдавани или инструктирани за безопасната употреба и разбират произтичащите от това опасности. Децата не играят с уреда. Почистването и поддръжката не трябва да се извършват от деца без надзор.
-

Указания за безопасност

Електрическо свързване

- По отношение на електрическата инсталация на открито важат специални правила. Електрическата инсталация трябва да се изпълнява само от електротехника.
 - Електротехникът е квалифициран въз основа на своето професионално образование, знания и опит, и има право да изпълнява електрически инсталации на открито. Той може да разпознава възможни опасности и спазва регионалните и националните стандарти, правила и предписания.
 - При въпроси и проблеми се обръщайте към електроспециалист.
- Свързвайте уреда само ако електрическите данни на уреда и електрозахранването съвпадат.
- Свързвайте уреда само към инсталирана според предписанията контактна кутия. Уредът трябва да е обезопасен със защитно съоръжение за ток на утечка с номинален ток на утечка от максимум 30 mA.
- Удължаващи кабели и токови разпределители (напр. многогнездови контакти) трябва да са подходящи за използване на открито (защитени от пръски вода).
- Защитете отворените щепсели и контакти от влага.

Безопасна работа

- Не използвайте уреда, ако електрическите проводници или корпусът са повредени.
- Изхвърлете уреда, ако захранващият кабел е повреден. Захранващият кабел не може да се сменя.
- Работният елемент в уреда съдържа магнит със силно магнитно поле, което може да окаже влияние върху пейсмейкъри или имплантирани дефибрилатори (ICD). Между имплантанта и магнита спазвайте минимално разстояние от 0,2 m ein.
- Не носете, съответно не теглете уреда за електрическия проводник.
- Полагайте проводниците така, че да са защитени от повреди и никой да не се спъва в тях.
- Никога не извършвайте технически промени по уреда.
- По уреда извършвайте само работите, които са описани в настоящото ръководство.
- Използвайте само оригинални резервни части и аксесоари.
- При проблеми се обърнете към оторизирания сервиз или към OASE.

Употреба по предназначение

Използвайте продукта, описан в това ръководство, само както следва:

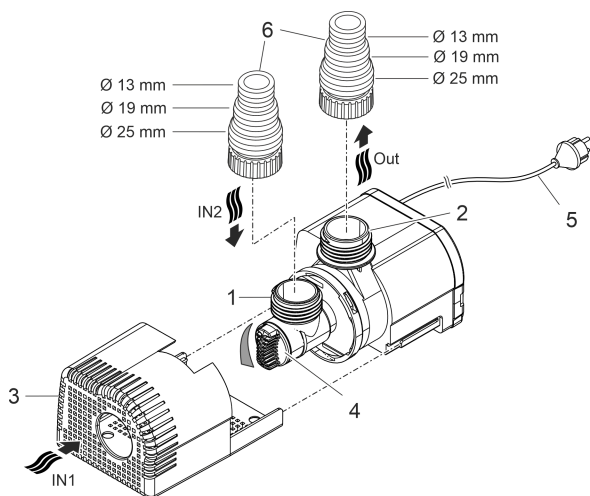
- За изпомпване на водата, напр. за каскади на фонтаните.
- Във вътрешни и външни зони.
- При спазване на техническите данни. (→ Технически данни)
- При спазване на допустимите стойности на водата. (→ Допустими стойности на водата)

За уреда са валидни следните ограничения:

- Не използвайте уреда в плавни басейни.
- Никога не използвайте други течности, освен вода.
- Никога не използвайте уреда без вода.
- Не използвайте уреда заедно с химикали, хранителни продукти, лесно запалими или взривоопасни вещества.
- Не свързвайте към водоснабдяването на къщата.
- Не използвайте уреда за производствени или промишлени цели.
- По отношение на ЕМС (електромагнитна съвместимост) това е уред от клас А. В жилищна среда уредът може да причини радиосмущения. Потребителят трябва да предприеме подходящи мерки.

Описание на продукта

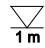





Преглед



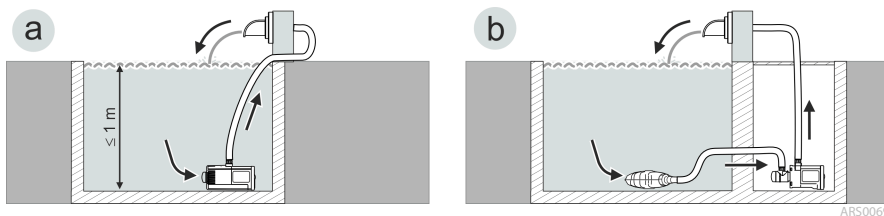
ARS0068

- | | |
|---|---|
| 1 | Вход (всмукателна страна) <ul style="list-style-type: none">• С филтърна кошница (3) с потопен монтаж.• С накрайник за маркуч за свързване на маркуч при сух монтаж. |
| 2 | Изход (напорна страна) <ul style="list-style-type: none">• Присъединяване на обратния поток (напр. във фонтани). |
| 3 | Филтрираща кошница |
| 4 | Регулатор за дебита |
| 5 | Мрежов кабел <ul style="list-style-type: none">• Захранване на помпата |
| 6 | Стъпенчат накрайник за маркуч |

Символи върху уреда

IP 68  1 m	Уредът е прахонепроницаем и е защитен срещу трайно потапяне под вода на дълбочина до 1 m.
	Възможен риск за хора с пейсмейкъри.
	Пазете уреда от пряка слънчева светлина.
	Пазете уреда от замръзване.
	Не изхвърляйте уреда с обичайните битови отпадъци.
	Прочетете ръководството за експлоатация.

Варианти за монтаж



- Вариант (a): Потопен монтаж на помпата
 - Помпата се позиционира в езерото, респ. басейна.
 - Подаването на вода е през филтърната кошница.
- Вариант (b): Сух монтаж на помпата
 - Помпата се монтира без филтърна кошница извън езерото, респ. басейна, но под нивото на водата.
 - Подаването на вода е през сателитен филтър или скимер.

Монтаж и свързване

Помпата може да бъде монтирана потопена (във водата) или на сухо (извън водата). Използването на помпата е допустимо само при спазване на посочените стойности на водата. (→ Допустими стойности на водата)

⚠ ПРЕДУПРЕЖДЕНИЕ

Тежки наранявания или смърт при експлоатация на уреда в плавателен водоем. Дефектни електрически компоненти на уреда поставят водата под опасно електрическо напрежение.

► Използвайте уреда само ако във водата няма хора.

УКАЗАНИЕ

При изпомпване на силно затлачена вода работният елемент на помпата може да се износи по-бързо и трябва да бъде сменен преждевременно.

► Преди да инсталирате помпата, почистете езерото основно.

► Монтирайте помпата над дъното. По този начин се намалява засмукването на вода с утайка.

ⓘ Избягвайте пряка слънчева светлина при непотопени компоненти на уреда, тъй като те могат да се нагряят силно. За целта използвайте предпазен капак.

Завъртане на входа на помпата

Входът на помпата може да се подравнява индивидуално.

Подравняване

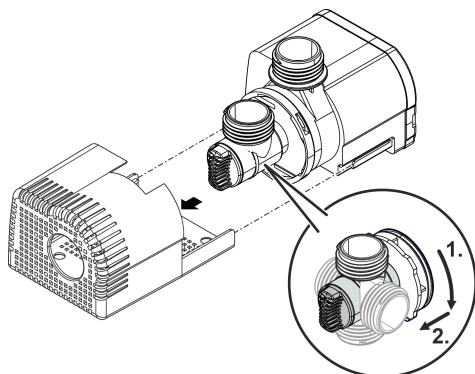
Приложение

Отгоре или отстрани (отдясно, отляво)

- Препоръчва се при сух монтаж.
- При потопен монтаж трябва да се гарантира подходящо ниво на водата.

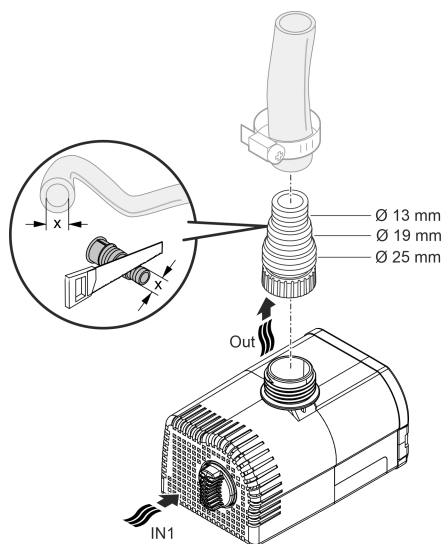
Долу

- Препоръчва се при потопен монтаж.
- Изпомпване на водата дори и при ниско ниво на водата.



Монтирайте уреда потопен

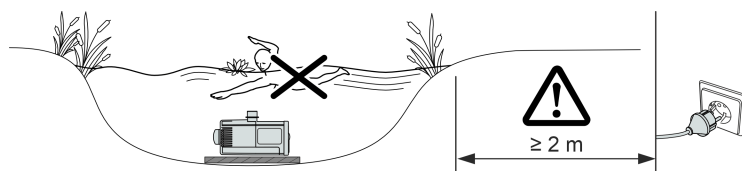
Свързване



ARS0070

Все още не включвайте мрежовия адаптер в контакта!

Инсталация

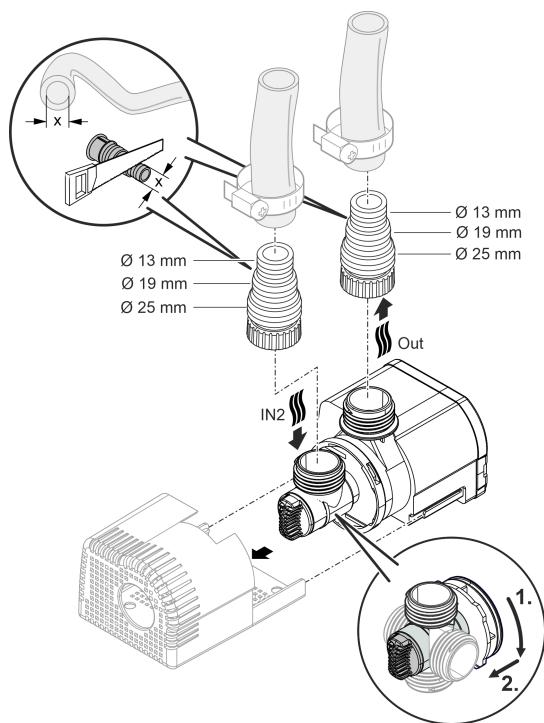


ARS0071

- Поставете помпата хоризонтално върху твърда, чиста от шлам основа.
- Осигурете стабилно положение на помпата.
- Използвайте помпата само ако тя е напълно потопена под вода.

Поставете уреда сух

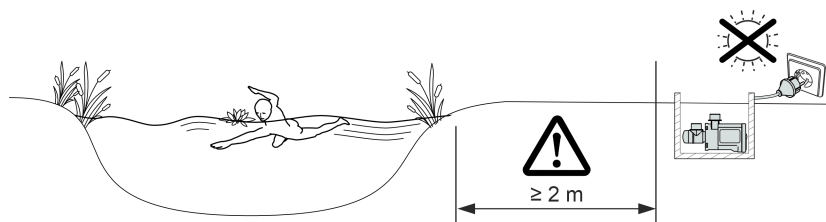
Свързване



ARS0072

Все още не включвайте мрежовия адаптер в контакта!

Инсталация



BG

ARS0073

- Поставете помпата хоризонтално върху твърда, чиста от шлам основа.
- Осигурете стабилно положение на помпата.

Пускане в експлоатация

УКАЗАНИЕ

Никога не свързвайте помпата към димер. В противен случай помпата ще се повреди.

УКАЗАНИЕ

Помпата не трябва да работи без вода. В противен случай помпата ще се повреди.

► Използвайте помпата само когато тя е потопена или наводнена.

Включване / Изключване

- **Включване:** Включете щепсела в контакта.
 - Уредът се включва веднага.
 - Задайте желаня дебит от регулатора.
- **Изключване:** Извадете щепсела от контакта.

Почистване и поддръжка

⚠ ВНИМАНИЕ

Опасност от нараняване поради неволно стартиране. Вътрешните за уреда контролни функции могат да изключат уреда и да го включат отново самостоятелно.

► Преди работа по уреда извадете щепсела от контакта.

УКАЗАНИЕ

Не използвайте агресивни почистващи препарати или химически разтвори. Тези средства могат да повредят корпуса, да нарушат функционирането на уреда и са вредни за животните, растенията и околната среда.

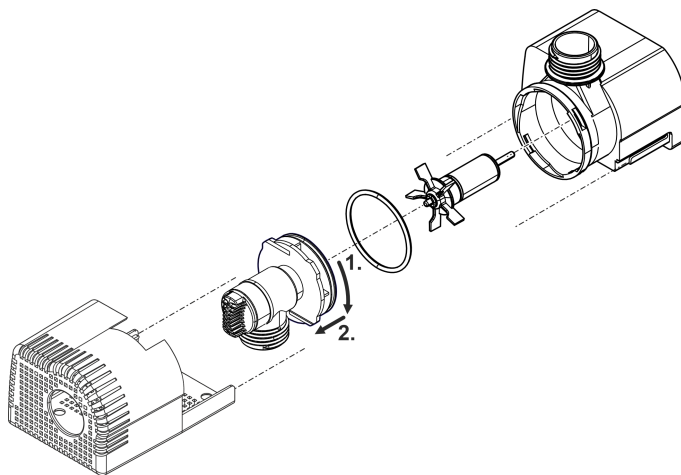
► Почистете уреда по-възможност с чиста вода и мека четка или гъба; при упорити замърсявания с помощта на препоръчаните почистващи препарати.

Почистете уреда

- ① Почиствайте уреда при необходимост, но най-малко 2 пъти годишно.
- Препоръчани почистващи препарати при упорити варовикови отлагания:
 - Почистващ препарат за помпата PumpClean от OASE.
 - Домакински почистващ препарат без съдържание на оцет и хлор.
- След почистването изплакнете основно всички части с чиста вода.

Почистване/смяна на работния елемент

- Разглобете помпата, както е показано на изображението.
- Почистете компонентите с четка под чиста вода.
- Проверете всички части за повреда. Сменете повредените или износените части.
- Сглобете помпата в обратна последователност.



ARS0074

Съхранение/Зазимяване

Изведете уреда от употреба при температури на водата под +4°C или най-късно при очаквани минусови температури.

Отстраняване на неизправности

Неизправност	Причина	Помощ за отстраняване
Помпата не се задейства	Липсва напрежение в мрежата	Проверете напрежението в мрежата
	Захранващите тръби са прегънати	Прекарайте захранващите тръби без прегъване
	Захранващите тръби са запушени	Проверете/почистете захранващите тръби
	Ходовият модул е блокиран	Отстранете блокирането, проверете дали ходовият модул се движи лесно
Помпата не изпомпва Недостатъчен дебит	На регулатора е зададен твърде нисък дебит	Увеличете дебита на регулатора
	Корпусът на филтъра е заръстен	Почистете филтрите
	В захранващите тръбопроводи има прекалено много загуби	Скъсете маркучите до необходимия минимум, отстранете ненужните свързващи части
	Движението на ходовия модул е затруднено	Проверете дали ходовият модул се движи лесно
Помпата се изключва след кратко време на работа	Водата е силно замърсена	Почистете помпата
	Ходовият модул е блокиран	Отстранете блокирането, проверете дали ходовият модул се движи лесно
	Помпата е работила на сухо	Проверете/почистете захранващите тръби
	Температурата на водата е прекалено висока	Спазвайте максимално допустимата температура на водата. (→ Технически данни)

Технически данни

Описание		Aquarius Universal Classic				
		600	1000	1500	2000	
Захранващо напрежение	V AC	230	230	230	230	
Мрежова честота	Hz	50	50	50	50	
Макс. консумация на енергия	W	7	15	18	25	
Макс. мощност на изпомпване	l/h	600	1000	1500	2000	
Макс. височина на изпомпване	m	1,2	1,5	1,8	2,0	
Клас защита		IP68	IP68	IP68	IP68	
Макс. дълбочина	m	1	1	1	1	
Всмукателна страна	Резба	G½	G½	G½	G½	
	Свързващ маркуч	mm	13, 19, 25	13, 19, 25	13, 19, 25	13, 19, 25
Напорна страна	Резба	G½	G½	G½	G½	
	Свързващ маркуч	mm	13, 19, 25	13, 19, 25	13, 19, 25	13, 19, 25
Подаваща площ на филтъра	cm ²	45	75	75	75	
Температура на водата (потопен монтаж)	°C	+4 ... +35	+4 ... +35	+4 ... +35	+4 ... +35	
Температура на околната среда (сух монтаж)	В експлоатация и конвекция	°C	+4 ... +30	+4 ... +30	+4 ... +30	+4 ... +30
	В експлоатация и с принудително охлаждане	°C	+4 ... +40	+4 ... +40	+4 ... +40	+4 ... +40
Размери	Дължина	mm	100	125	125	125
	Широчина	mm	55	80	80	80
	Височина	mm	62	75	75	75
Дължина на свързващ кабел	m	10	10	10	10	
Тегло	kg	1,1	1,4	1,4	1,4	

Допустими стойности на водата

Тип	Чиста вода
pH-стойност	6,8 ... 8,5
Твърдост	DH 8 ... 15
Свободен хлор	mg/l <0,3
Хлоридно съдържание	mg/l <250
Съдържание на сол	% <0,4
Общ сух остатък	mg/l <50
Температура	°C +4 ... +35

Бързо износващи се части

- Работен елемент

Изхвърляне

УКАЗАНИЕ

Този уред не бива да се изхвърля като битов отпадък.

- ▶ Изхвърлете уреда чрез предвидената за тази цел система за обратно приемане.
 - ▶ При въпроси се обърнете към местен пункт за събиране на отпадъци. Там ще получите информация за правилното изхвърляне на уреда.
 - ▶ Направете уреда негоден за употреба, като отрежете кабелите.
-

⚠ УВАГА!

- ▶ Перед тим, як занурити руки у воду, відключіть від мережі електроживлення усі пристрої, які знаходяться у воді. Це може призвести до серйозних травм або смерті від ураження електричним струмом.
 - ▶ Цей пристрій може використовуватися дітьми віком від 8 років, а також особами зі зниженими фізичними, сенсорними або розумовими здібностями або відсутністю досвіду та знань, якщо вони при цьому знаходяться під наглядом або пройшли інструктаж щодо безпечного користування пристроєм та розуміють усі наслідки небезпеки при роботі з ним. Діти не можуть гратися з приладом. Дітям заборонено чистити чи обслуговувати без належного контролю з боку дорослих.
-

Інструкція з техніки безпеки

Підключення до мережі

- Для електричних пристроїв на відкритому повітрі застосовуються спеціальні правила. Електромонтажні роботи може виконувати лише кваліфікований електрик.
 - Електрик повинен мати відповідну кваліфікацію, знання та досвід, і мати дозвіл провідити електромонтажні роботи на вулиці. Він повинен усвідомлювати можливу небезпеку та дотримуватися регіональних та національних стандартів, правил та норм.
 - У разі виникнення питань і проблем звертайтеся до кваліфікованого електрика.
- Під'єднуйте пристрій лише у випадку, якщо його електричні характеристики збігаються з даними джерела живлення.
- Підключайте пристрій тільки до правильно встановленої розетки. Обладнання повинно бути захищено за допомогою пристрою захисного вимкнення з максимальним розрахунковим струмом 30 мА.
- Подовжувачі й розподільники (наприклад, колодки) повинні бути призначені для використання на відкритому повітрі (захищені від водяних бризок).
- Захистіть відкриті штекери та роз'єми від вологи.

Безпечна робота

- Не використовуйте пристрій у разі пошкодження електричних з'єднань або корпусу.
- Утилізуйте пристрій, якщо мережевий з'єднувальний кабель пошкоджено. Мережевий з'єднувальний кабель замінити неможливо.
- Турбіна пристрою містить у своїй конструкції магніт із сильним магнітним полем, що може вплинути на роботу кардіостимулятора або імплантованого дефібрилятора (ICD). Зберігайте відстань не менше 0,2 м між імплантатом і магнітом.
- Не переносьте і не тягніть пристрій за електричний кабель.
- Кабелі слід прокладати так, щоб захистити їх від пошкоджень і не створювати небезпеку падіння для людей.
- Не здійснюйте технічних змін у пристрої.
- Проводьте з пристроєм тільки ті роботи, які описані в цій інструкції.
- Використовуйте тільки оригінальні запасні частини і оригінальні комплектуючі.
- Якщо виникли проблеми, зверніться до уповноваженої служби обслуговування клієнтів або в компанію OASE.

Використання пристрою за призначенням

Використовуйте пристрій, описаний у цій інструкції, лише наступним чином:

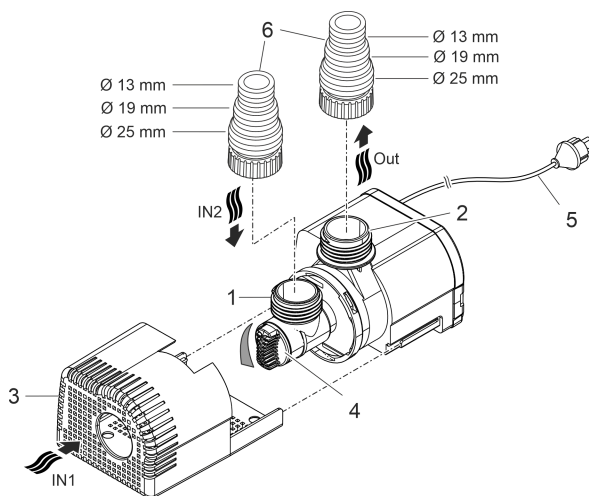
- Для перекачування води, наприклад для водограїв.
- Всередині та зовні.
- Відповідно до технічних характеристик. (→ Технічні характеристики)
- З дотриманням дозволених параметрів якості води. (→ Допустимі характеристики води)

На прилад поширюються наступні обмеження:

- Не використовувати у ставку, призначеному для плавання.
- Ніколи не перекачайте іншу рідину, крім води.
- Ніколи не експлуатувати без подачі води.
- Не допускати контакту з хімікатами, харчовими продуктами, легкозаймистими та вибуховими матеріалами
- Не підключати до водопроводу в будинку.
- Не для комерційного або промислового використання.
- Відповідно до норм електромагнітної сумісності (ЕМС) - це пристрій класу А. У житлових районах пристрій може спричиняти радіоперешкоди. Користувач повинен вжити належних заходів.

Опис виробу

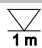





Огляд



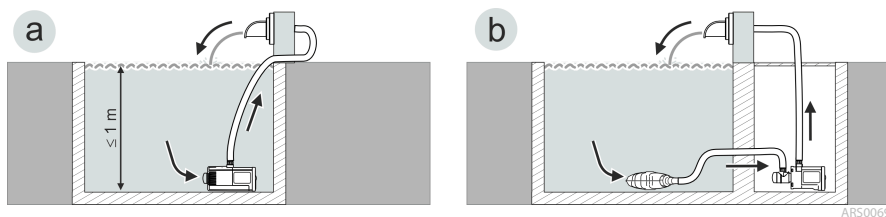
ARS0068

- | | |
|---|---|
| 1 | Вхід (сторона всмоктування) <ul style="list-style-type: none">• З фільтрувальним кошиком (3) у разі встановлення із зануренням.• З наконечником для шланга для під'єднання шланга при встановленні в сухому місці. |
| 2 | Вихід (сторона нагнітання) <ul style="list-style-type: none">• Патрубок зливного шлангу (наприклад, у фонтан). |
| 3 | Фільтрувальний кошик |
| 4 | Регулятор інтенсивності потоку |
| 5 | Мережевий кабель <ul style="list-style-type: none">• Електроживлення насоса |
| 6 | Ступінчастий наконечник для шланга |

Символи на пристрої

IP 68 	Пристрій має захист від пилу та від тривалого занурення на глибину до 1 м.
	Небезпечно для осіб з кардіостимулятором.
	Захистіть пристрій від попадання прямих сонячних променів.
	Пристрій необхідно захищати від морозу.
	Заборонено утилізувати пристрій із звичайним побутовим сміттям.
	Прочитайте інструкцію з експлуатації.

Варіанти встановлення



- Варіант (a): Встановлення насоса в зануреному положенні
 - Насос розташований у ставку та/або водоймі.
 - Подача води через фільтрувальний кошик.
- Варіант (b): Встановлення насоса в сухому місці
 - Насос встановлюється поза межами ставка та/або водойми нижче рівня поверхні води без фільтрувального кошика.
 - Подача води через супутниковий фільтр або скиммер.

Встановлення та підключення

Насос можна встановлювати безпосередньо зануреним (у воді) або в сухому місці (поза водою).

Експлуатація насоса дозволена тільки з дотриманням вказаного об'єму води.
(→ Допустимі характеристики води)

⚠ УВАГА!

Пристрій може стати причиною серйозних травм або смерті, якщо він використовується в плавальному ставку. У воді може виникати небезпечна електрична напруга через несправні електричні деталі пристрою.

► Використовуйте прилад тільки якщо в воді немає людей.

ПРИМІТКА

У разі подачі сильно замуленої води зношування насоса може відбуватися швидше, тому його необхідно вчасно замінювати.

► Ретельно почистіть ставок або водойму перед встановленням насоса.

► Встановіть насос вище над дном. Це дозволяє уникнути засмоктування мулу.

ⓘ Уникайте прямих сонячних променів на компоненти пристрою, які не занурені у воду, оскільки це може призвести до їх сильного нагрівання. При необхідності використовуйте захисне покриття.

Покрутіть вхід насоса

Вхідний отвір насоса може бути спрямований індивідуально.

Вирівнювання

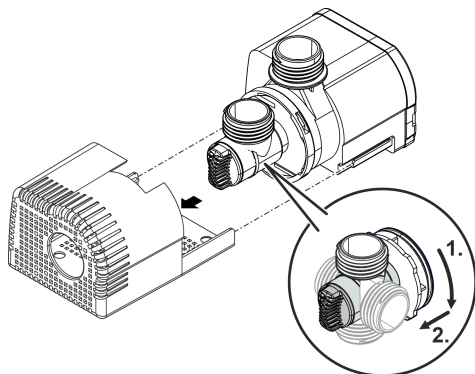
Вгорі або збоку (праворуч, ліворуч)

Використання

- Рекомендується для встановлення в сухому місці.
- При встановленні із зануренням має забезпечуватись відповідний рівень води.

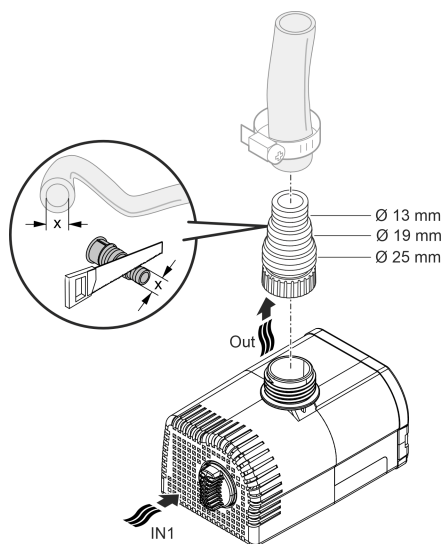
Внизу

- Рекомендується при встановленні з зануренням.
- Подача води навіть при незначному рівні води.



Занурення пристрою

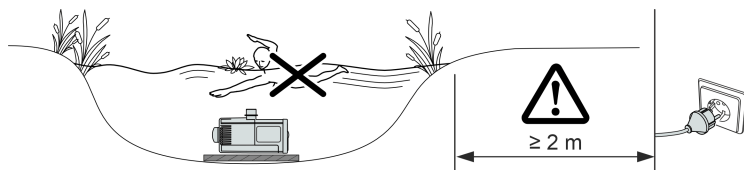
Підключення



ARS0070

Поки не вставляйте мережевий штекер в розетку!

Встановлення



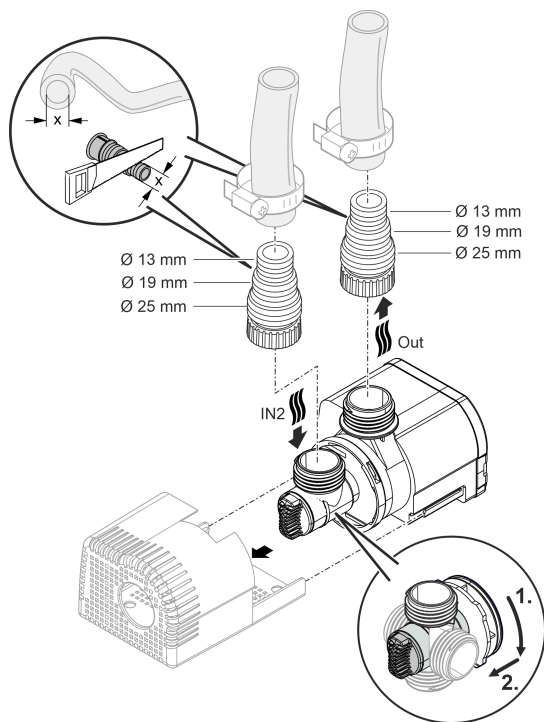
ARS0071

- Помістіть насос горизонтально на тверду поверхню, що не містить мулу.
- Переконайтесь, що насос знаходиться в безпечному положенні.
- Експлуатуйте насос лише тоді, коли він повністю занурений у воду.

UK

Установка пристрою в сухому місті

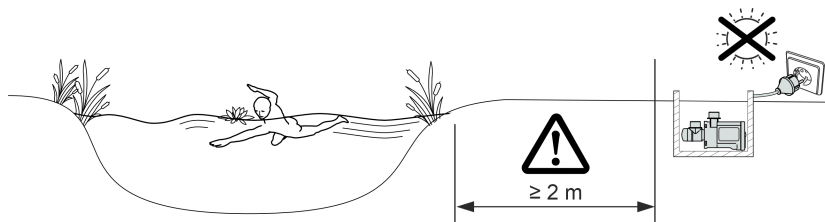
Підключення



ARS0072

Поки не вставляєте мережвий штекер в розетку!

Встановлення



ARS0073

- Помістіть насос горизонтально на тверду поверхню, що не містить мулу.
- Переконайтесь, що насос знаходиться в безпечному положенні.

Введення в експлуатацію

ПРИМІТКА

Ніколи не підключайте насос до регулятора напруги. Насос може пошкодитись.

ПРИМІТКА

Не допускати роботу насоса в сухому стані. Інакше насос руйнується.

► Експлуатувати насос, тільки коли він занурений чи вкритий водою.

Вмикання/вимикання

- **Увімкнення:** Вставте штекер в розетку.
 - Пристрій вмикається одразу.
 - Встановіть бажану інтенсивність потоку через регулятор.
- **Вимкнення:** Витягніть штекер із розетки.

Чистка і догляд

⚠ ОБЕРЕЖНО

Небезпека травмування через непередбачуваний запуск. Функції внутрішнього контролю пристрою можуть вимикати пристрій і автоматично вмикати знову.

► Перед проведенням робіт на пристрої витягнути вилку з розетки.

ПРИМІТКА

Не використовуйте агресивні миючі засоби або хімічні розчини. Ці засоби можуть пошкодити корпус, погіршити функціонування пристрою та завдати шкоди тваринам, рослинам та навколишньому середовищу.

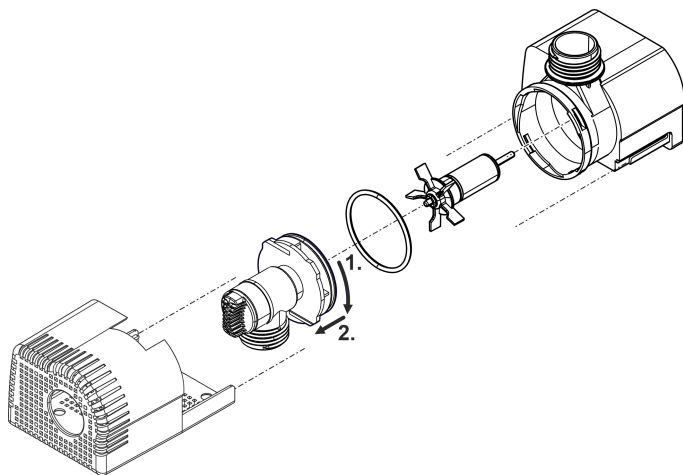
► По можливості очищайте пристрій чистою водою та м'якою щіткою або губкою. При стійкому забрудненні використовуйте рекомендовані миючі засоби.

Очищення пристрою

- ① Очищайте пристрій у разі необхідності, але щонайменше 2 рази на рік.
- Рекомендовані засоби для чищення при стійкому вапняному відкладенні:
 - Фільтр насоса PumpClean від OASE.
 - Побутові засоби для чищення на основі оцтової кислоти та хлору.
- Ретельно промити всі деталі чистою водою після чистки.

Очищення/заміна турбіни

- Розберіть насос, як показано на малюнку.
- Очистіть компоненти щіткою та чистою водою.
- Перевірте відсутність пошкоджень на усіх деталях. Замініть пошкоджені або зношені деталі.
- Зберіть насос у зворотній послідовності.



ARS0074

Зберігання пристрою, в т. ч. взимку

При температурі води нижче за +4 °С або не пізніше настання заморозків слід припинити експлуатацію пристрою.

Усунення несправностей

Несправність	Причина	Усунення
Насос не запускається	Відсутня напруга у електричній мережі	Перевірити напругу в мережі
	Лінії підведення переламані	Прокласти лінії підведення без перегинів
	Лінії підведення засмічені	Перевірити/прочистити лінії підведення
	Турбіна заблокована	Усунути блокування, перевірити вільне обертання турбіни
Насос не працює Інтенсивність потоку недостатня	Інтенсивність потоку на регуляторі налаштована надто низько	Підвищити інтенсивність потоку на регуляторі
	Корпус фільтра заблокований брудом	Почистити частини фільтра
	Надто великі втрати в трубопроводах	Вкоротити шланги на необхідну мінімальну довжину, видалити непотрібні з'єднувальні деталі
	Робоче колесо погано рухається	Перевірте легкість ходу робочого колеса
Через короткий проміжок часу насос вимикається	Вода дуже забруднена	Очистити насос
	Турбіна заблокована	Усунути блокування, перевірити вільне обертання турбіни
	Насос працював без води	Перевірити/прочистити лінії підведення
	Занадто висока температура води	Дотримуватись максимально дозваної температури води. (→ Технічні характеристики)

Технічні характеристики

Опис	Aquarius Universal Classic					
		600	1000	1500	2000	
Напруга мережі живлення	В змін. струму	230	230	230	230	
Частота мережі	Гц	50	50	50	50	
Макс. споживана потужність	Вт	7	15	18	25	
Макс. потужність подачі	л/год	600	1000	1500	2000	
Макс. висота подачі	м	1,2	1,5	1,8	2,0	
Ступінь захисту		IP68	IP68	IP68	IP68	
Макс. глибина занурення	м	1	1	1	1	
Сторона всмоктування	Різьба	G½	G½	G½	G½	
	З'єднання шланга	мм	13, 19, 25	13, 19, 25	13, 19, 25	13, 19, 25
Сторона нагнітання	Різьба	G½	G½	G½	G½	
	З'єднання шланга	мм	13, 19, 25	13, 19, 25	13, 19, 25	13, 19, 25
Підвідна площа фільтра	см ²	45	75	75	75	
Температура води (у зануреному положенні)	°C	+4 ... +35	+4 ... +35	+4 ... +35	+4 ... +35	
Температура навколишнього середовища (встановлення в сухому місці)	При експлуатації та конвекції °C	+4 ... +30	+4 ... +30	+4 ... +30	+4 ... +30	
	При експлуатації та примусовому охолодженні °C	+4 ... +40	+4 ... +40	+4 ... +40	+4 ... +40	
Розміри	Довжина	мм	100	125	125	125
	Ширина	мм	55	80	80	80
	Висота	мм	62	75	75	75
Довжина з'єднувального кабелю	м	10	10	10	10	
Вага	кг	1,1	1,4	1,4	1,4	

Допустимі характеристики води

Тип	Прісна вода	
Значення рН		6,8 ... 8,5
Жорсткість	ДН	8 ... 15
Вільний хлор	мг/л	<0,3
Вміст хлоридів	мг/л	<250
Вміст солі	%	<0,4
Загальний сухий залишок	мг/л	<50
Температура	°C	+4 ... +35

Деталі, що швидко зношуються

- Турбіна

Утилізація

ПРИМІТКА

Цей пристрій заборонено утилізувати разом із побутовими відходами.

- ▶ Утилізуйте пристрій тільки через передбачену для цього систему повернення відходів для переробки.
 - ▶ У разі виникнення питань звертайтеся до місцевого підприємства з утилізації відходів. Там Вам нададуть усю інформацію щодо належної утилізації приладу.
 - ▶ Попередньо необхідно відрізати кабель живлення, щоб зробити пристрій непридатним для використання.
-

ПРЕДУПРЕЖДЕНИЕ

- ▶ Перед контактом с водой отключите от электросети все находящиеся в воде электроустройства. Иначе в результате поражения током возможны серьезные травмы или смерть.
 - ▶ Дети от 8 лет и старше, а также люди с ограниченными физическими, органолептическими или ментальными возможностями, люди с небольшим опытом и объемом знаний могут пользоваться этим устройством, находясь при этом под контролем взрослых или получив от них советы по безопасному обращению с устройством и поняв опасности при работе с ним. Дети не должны играть с устройством. Дети не должны чистить или ремонтировать устройство без надлежащего контроля со стороны взрослых.
-

Указания по технике безопасности

Электрическое соединение

- Для электроподключения вне помещений действуют особые инструкции. Работы по электроподключению должен выполнять только квалифицированный электрик.
 - Квалифицированный электрик должен иметь специальное образование, обладать знаниями и опытом и должен иметь право выполнять работы по электроподключению вне помещений. Квалифицированный электрик должен быть осведомлен о наличии возможных опасностей и должен соблюдать местные и общегосударственные нормы, инструкции и постановления.
 - При возникновении вопросов и проблем обращайтесь к специалисту-электрику.
- Подключайте устройство к сети только в том случае, когда электрические характеристики устройства соответствуют данным сетевого электропитания.
- Подключайте устройство только к розетке, установленной по инструкции. Устройство должно быть защищено автоматическим выключателем с максимальным расчетным током утечки 30 мА.
- Удлинитель и распределители (например, колодки) должны быть предназначены для использования на открытом воздухе (защищены от водяных брызг).
- Защищайте от влаги открытые штекеры и гнезда розеток.

Безопасная эксплуатация

- Нельзя пользоваться устройством, если его корпус или электрические кабели повреждены.
- Данное устройство нужно утилизировать, если его сетевая кабель окажется поврежденным. Сетевая кабель замене не подлежит.
- Рабочий узел содержит магнит с сильным магнитным полем, которое может повлиять на работу кардиостимулятора или имплантированных дефибрилляторов (ICD). Выдерживайте расстояние между имплантатом и магнитом не менее 0,2 м.
- Не переносите и не тяните устройство, держа его за электрический кабель!
- Укладывайте электрокабели так, чтобы они были защищены от возможных повреждений и чтобы люди не могли через них споткнуться.
- Запрещается вносить изменения в конструкцию устройства.
- В устройстве разрешается выполнять только те работы, которые описаны в данном руководстве по эксплуатации.
- Используйте только оригинальные запчасти и принадлежности.
- Если возникнут проблемы просьба обращаться к авторизованному сервисному отделу обслуживания или к фирме-изготовителю OASE.

Использование прибора по назначению

Описанное в данном руководстве по эксплуатации изделие разрешается использовать только следующим образом:

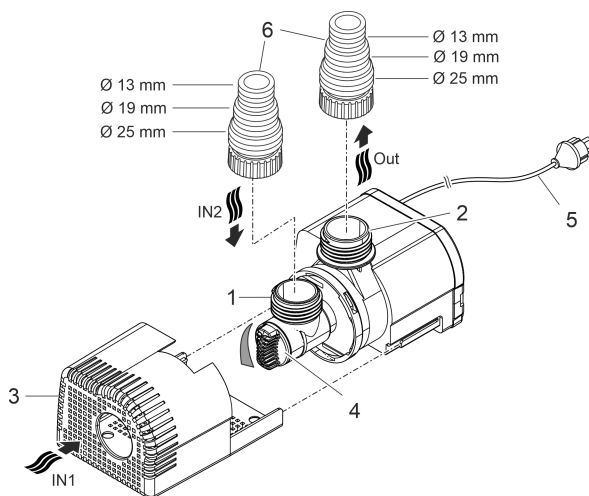
- Для перекачивания воды, например, для каскадных фонтанов.
- Для эксплуатации внутри помещений и на открытом воздухе.
- При соблюдении технических параметров. (→ Технические параметры)
- При соблюдении допустимых технических параметрах воды. (→ Допустимые показатели качество воды)

На прибор распространяются следующие ограничения:

- Использовать в прудах для плавания не разрешается.
- Работать с другой жидкостью, кроме воды, запрещается.
- Никогда не эксплуатируйте без протока воды.
- Не использовать в контакте с химикатами, пищевыми продуктами, легковоспламеняющимися или взрывчатыми материалами.
- Не подключайте к домашнему водоснабжению.
- Не разрешается использование ни для производственного, ни для промышленного назначения.
- Согласно EMV (электромагнитная совместимость) данное устройство относится к классу А. В жилой среде устройство может вызвать помехи радиоприему. В обязанности пользователя входит принятие соответствующих мер.

Описание изделия

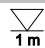





Обзор



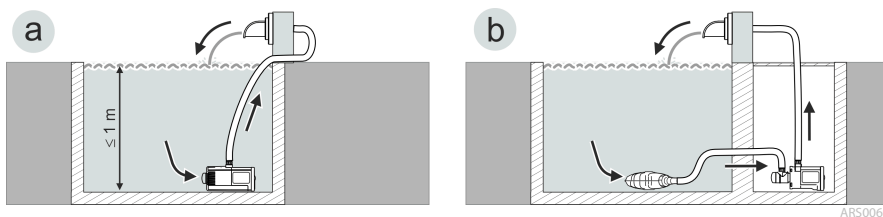
ARS0068

- | | |
|---|--|
| 1 | Вход (сторона всасывания) <ul style="list-style-type: none">• С фильтровальной корзиной (3) в погруженном состоянии.• Со шланговым наконечником для подсоединения шланга при размещении в сухом месте. |
| 2 | Выход (напорная сторона) <ul style="list-style-type: none">• Штуцер для подключения обратного слива (напр. в фонтан). |
| 3 | Корпус фильтра |
| 4 | Регулятор объема подачи |
| 5 | Электрокабель <ul style="list-style-type: none">• Электропитание насоса |
| 6 | Ступенчатый штуцер-елочка |

Символы на приборе

IP 68  1 m	Устройство является пыленепроницаемым и защищено при постоянном погружении в воду на глубину до 1 м.
	Может представлять опасность для людей с кардиостимуляторами.
	Защищайте устройство от воздействия прямых солнечных лучей.
	Защищайте устройство от минусовых температур.
	Данное устройство нельзя утилизировать вместе с обычными домашними отходами.
	Прочитайте руководство по эксплуатации.

Варианты подключения



- Вариант (a): Насос расположен в погруженном состоянии
 - Насос устанавливают в пруду или бассейне.
 - Подача воды выполняется через фильтровальную корзинку.
- Вариант (b): Насос расположен в сухом месте
 - Насос устанавливается без фильтровальной корзинки вне пруда или бассейна, но ниже уровня воды в нем.
 - Подача воды выполняется без фильтровальной корзинки только через вспомогательный фильтр или скиммер.

Установка и подсоединение

Насос устанавливают или в погруженном состоянии (в воде) или на сухом месте (за пределами воды).

Эксплуатация насоса допускается только при соблюдении указанных характеристик воды. (→ Допустимые показатели качества воды)

⚠ ПРЕДУПРЕЖДЕНИЕ

Смерть или травмы тяжелой степени при эксплуатации устройства в пруду для купания. Дефектные части электрооборудования могут привести к возникновению опасного электрического напряжения в воде.

- ▶ Устройство можно эксплуатировать только тогда, когда в воде не находятся люди.

УКАЗАНИЕ

При подаче сильно заиленной воды износ ходового блока насоса может произойти быстрее, в таком случае его необходимо своевременно заменить.

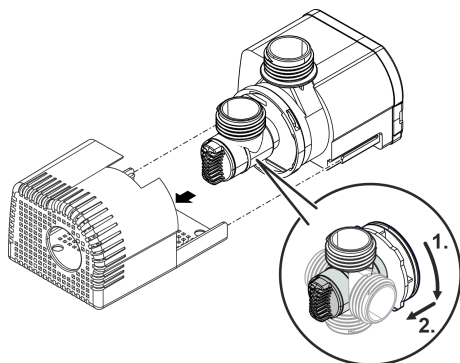
- ▶ Перед подключением насоса нужно тщательно почистить пруд или водоем.
- ▶ Устанавливайте насос выше дна водоема. Таким образом можно уменьшить всасывание заиленной воды.

- ⓘ Избегайте воздействия прямых солнечных лучей на непогруженные компоненты, иначе устройство сильно нагреется. При необходимости используйте защитное покрытие.

Поворот входа насоса

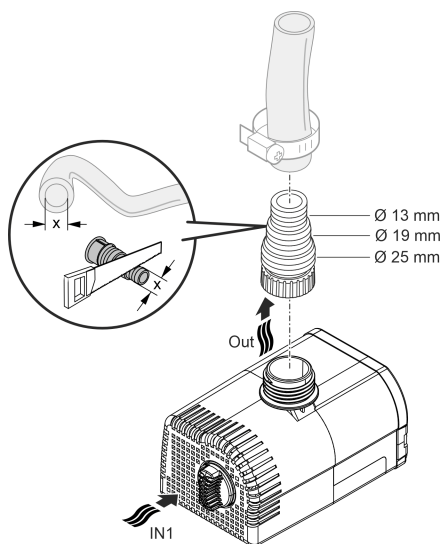
Расположение входа насоса устанавливается индивидуально.

Расположение входа	Применение
Сверху или сбоку (справа, слева)	<ul style="list-style-type: none">• Рекомендуется при размещении в сухом месте.• При размещении в погруженном состоянии необходимо обеспечить соответствующий уровень воды.
Снизу	<ul style="list-style-type: none">• Рекомендуется при размещении в погруженном состоянии.• Перекачивание воды даже при ее низком уровне.



Установка устройства в погруженном положении

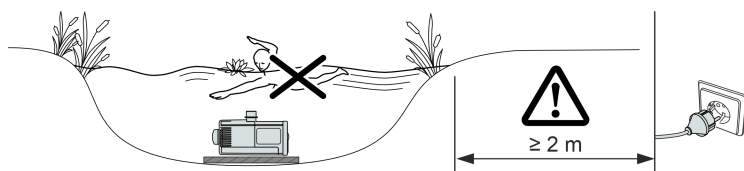
Подсоединение



ARS0070

Сетевой штекер пока не вставляйте в розетку!

Монтаж

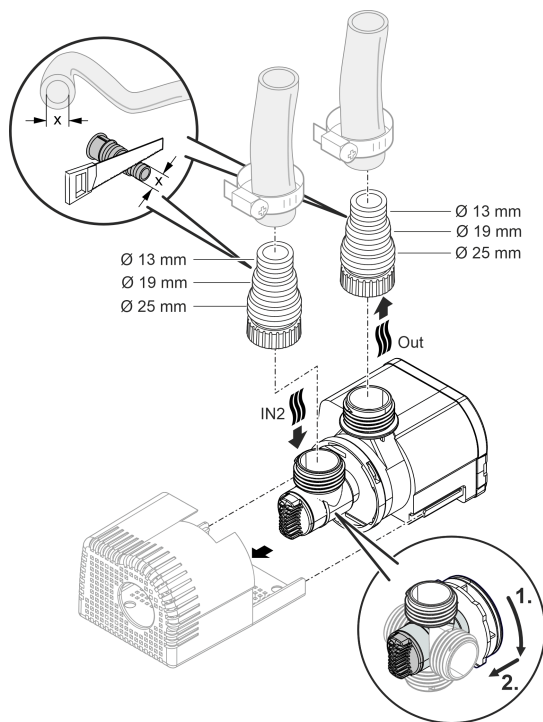


ARS0071

- Размещать насос нужно горизонтально на прочном и свободном от ила основании.
- Обеспечьте устойчивое положение устройства.
- Включайте насос в работу только тогда, когда он полностью погружен в воду.

Установка прибора в сухом месте

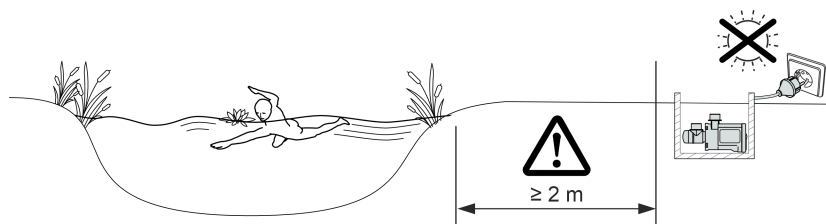
Подсоединение



ARS0072

Сетевой штекер пока не вставляйте в розетку!

Монтаж



ARS0073

- Размещать насос нужно горизонтально на прочном и свободном от ила основании.
- Обеспечьте устойчивое положение устройства.

RU

Пуск в эксплуатацию

УКАЗАНИЕ

Никогда не подключайте насос к светорегулятору. Это вызовет поломку насоса.

УКАЗАНИЕ

Насос не должен работать всухую. В противном случае возможно повреждение насоса.

- ▶ Включайте насос в работу только тогда, когда он полностью погружен в воду или залит водой.
-

Включение/выключение

- **Включить:** Вставьте штекер в розетку.
 - Устройство включается немедленно.
 - При помощи регулятора установите требуемый объем подачи.
- **Выключить:** Выньте штекер из розетки.

Очистка и уход

ОСТОРОЖНО

Опасность получить травму от непреднамеренного включения. Внутренние контрольные функции могут устройство отключать и снова его автоматически включать.

- ▶ Перед началом работ с прибором необходимо вынуть сетевой штекер из розетки.
-

УКАЗАНИЕ

Не используйте агрессивные средства для чистки или химические растворители. Эти средства могут повредить корпус насоса, отрицательно повлиять на его рабочие функции и нанести ущерб животным, растениям и окружающей среде.

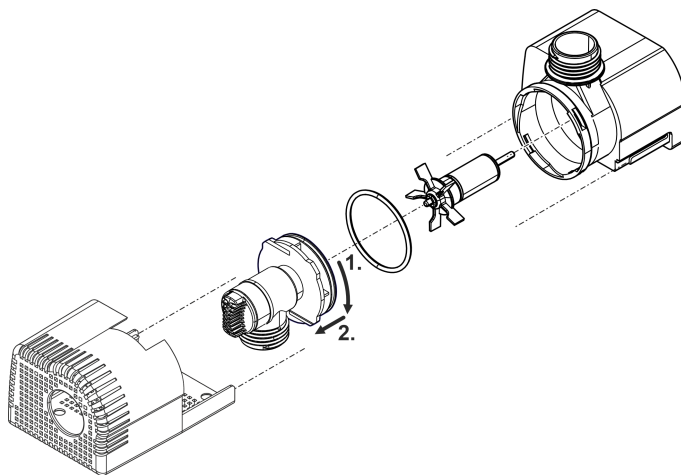
- ▶ Чистите устройство по возможности только чистой водой и мягкой щеткой или губкой. В случае стойких загрязнений используйте рекомендованные чистящие средства.
-

Почистить устройство

- ① Чистите устройство по мере необходимости, но не реже 2-х раз в год.
- Рекомендованное чистящее средство при стойких отложениях извести:
 - Очиститель насоса PumpClean OASE.
 - Бытовое моющее средство без содержания хлора и уксуса.
- После очистки тщательно промыть все детали чистой водой.

Очистка/замена рабочего узла

- Разберите насос как это указано на рисунке.
- Почистите все компоненты щеткой в чистой воде.
- Проверьте все части на наличие повреждений. Замените поврежденные или изношенные части.
- Соберите насос в обратной последовательности.



ARS0074

Хранение на складе/хранение в зимнее время

Устройство нужно вывести из эксплуатации при температуре воды ниже +4 °C или самое позднее при ожидаемом морозе.

Устранение неисправности

Неисправность	Причина	Устранение неисправности
Насос не запускается	Нет сетевого напряжения	Проверьте сетевое напряжение.
	Подводящие линии согнуты	Проложите подводящие линии без изгибов
	Подводящие линии засорились	Проверьте/прочистите подводящие линии
	Рабочий узел заблокирован	Устраните причину блокировки, проверьте легкость хода рабочего узла
Насос не перекачивает воду Недостаточный объем подачи	На регуляторе установлен слишком низкий объем подачи	Увеличьте объем подачи на регуляторе
	Корпус фильтра засорился	Почистите корпус фильтра
	Слишком высокие потери в подводящих линиях	Укоротите шланги до необходимой минимальной длины, уберите ненужные соединительные элементы
	Тяжелый ход рабочего узла	Проверьте легкость хода рабочего узла
После непродолжительной работы насос отключается	Очень грязная вода	Почистите насос
	Рабочий узел заблокирован	Устраните причину блокировки, проверьте легкость хода рабочего узла
	Насос работал всухую	Проверьте/прочистите подводящие линии
	Высокая температура воды	Учитывайте максимально допустимую температуру воды. (→ Технические параметры)

Технические параметры

Описание	Aquarius Universal Classic					
		600	1000	1500	2000	
Напряжение на входе	V пер. тока	230	230	230	230	
Частота тока в сети	Гц	50	50	50	50	
Макс. потребляемая мощность	W	7	15	18	25	
Макс. объем подачи	л/ч	600	1000	1500	2000	
Макс. высота подачи	м	1,2	1,5	1,8	2,0	
Вид защиты		IP68	IP68	IP68	IP68	
Макс. глубина погружения	м	1	1	1	1	
Всасывающая сторона	Резьба	G½	G½	G½	G½	
	Подключение шланга	мм	13, 19, 25	13, 19, 25	13, 19, 25	13, 19, 25
Напорная сторона	Резьба	G½	G½	G½	G½	
	Подключение шланга	мм	13, 19, 25	13, 19, 25	13, 19, 25	13, 19, 25
Площадь фильтра на стороне подачи	см ²	45	75	75	75	
Температура воды (размещение в погруженном состоянии)	°C	+4 ... +35	+4 ... +35	+4 ... +35	+4 ... +35	
Температура окружающей среды (размещение в сухом месте)	В работе при естественной циркуляции воздуха	°C	+4 ... +30	+4 ... +30	+4 ... +30	+4 ... +30
	В работе при принудительном охлаждении	°C	+4 ... +40	+4 ... +40	+4 ... +40	+4 ... +40
Габариты	Длина	мм	100	125	125	125
	Ширина	мм	55	80	80	80
	Высота	мм	62	75	75	75
Длина соединительного кабеля	м	10	10	10	10	
Вес	кг	1,1	1,4	1,4	1,4	

Допустимые показатели качество воды

Модель	Пресная вода
Значение pH	6,8 ... 8,5
Жесткость воды	DH 8 ... 15
Свободный хлор	мг/л <0,3
Содержание хлоридов	мг/л <250
Содержание солей	% <0,4
Общий сухой остаток	мг/л <50
Температура	°C +4 ... +35

Изнашивающиеся детали

- Рабочий узел

Утилизация

УКАЗАНИЕ

Данное устройство нельзя утилизировать вместе с домашними отходами!

- ▶ Утилизируйте устройство через предусмотренную для этого систему возврата электротоваров.
 - ▶ При возникновении вопросов и проблем обращайтесь в местную фирму утилизации. Там вы получите информацию о правильной утилизации устройства.
 - ▶ Сделайте устройство непригодным для эксплуатации, перерезав электрокабель.
-

原始说明书。

警告

- ▶ 在接触水之前，将水中的所有电气设备从电源断开。否则电击可导致死亡或重伤。
 - ▶ 本设备可由 8 岁及以上的儿童以及身体、感官或精神能力有限或缺乏经验和知识的人使用，前提是他们得到监督或安全使用设备的指导，并了解由此带来的危险。儿童不得玩耍设备。清洁和用户维护工作不得由没有受到监督的儿童进行。
-

安全提示

电气连接

- 室外区域电气安装遵循特殊规定。电气安装只能由专业电工进行。
 - 专业电工因其技术培训、知识和经验而具有相应资质，允许在室外区域进行电气安装。他们能够识别潜在危险，并遵守地区和国家标准、规则和规定。
 - 如有疑问或问题，请您咨询专业电工。
- 只有当设备的电气数据和电源的电气数据一致时，才允许连接设备。
- 只能将设备连接到按规定安装的插座上。本设备必须使用故障电流保护装置进行保护，其测量错误电流为最大 30 mA。
- 延长电缆和电源分配器（如接线板）必须适合露天使用（防溅）。
- 请采取保护措施防止裸露的插头和插座受潮。

安全操作

- 当电线或外壳损坏时，请勿使用设备。
- 电源软线不能更换，如果软线损坏，此器具应废弃。
- 设备中的运行单元包括一个具有强磁场的磁铁，它可以影响心脏起搏器或植入的除颤器（ICD）。植入物与磁铁之间的距离至少应为 0.2 m。
- 请勿通过电缆搬运或拉扯设备。
- 敷设电线时保护其不受损坏，并且注意不要绊倒任何人。
- 切勿在设备上进行任何技术更改。
- 只能在设备上进行本说明书中有述的工作。
- 只能使用原装备件和配件。
- 如有问题，请咨询授权客服或 OASE。

按照规定的使用

请仅将本说明书中所述的产品用于如下用途：

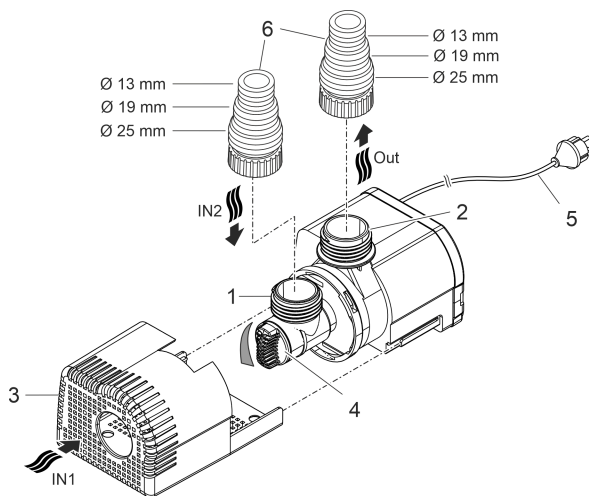
- 用于泵送水，如喷泉。
- 用于户内和户外区域。
- 遵守技术数据。（→ 技术数据）
- 遵守许可的水值。（→ 允许的水值）

以下限制条件适用于本设备：

- 禁止在游泳池中使用。
- 不可输送除水以外的其他液体。
- 严禁在无水流的情况下运行。
- 禁止与化学物质、食品、易燃或者易爆物质一起使用。
- 不得接在自来水管上。
- 禁止用于商业或者工业目的。
- 根据 EMC（电磁兼容性），这是一个 A 级设备。在居住环境中，该设备可造成无线电干扰。使用者有义务采取合适的应对措施。

产品介绍

概况



ARS0068

- 1 入水口（抽吸端）
 - 过滤筐（3）浸没安装。
 - 干燥环境下安装时，用宝塔软管接头连接软管。

- 2 出水口（压力端）
 - 回流口的接口（比如喷泉内）。







- 3 过滤筐

- 4 流量调节器

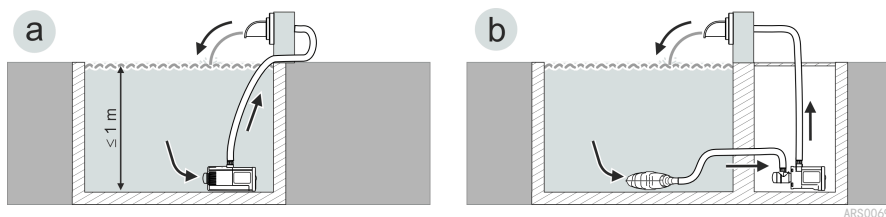
- 5 电缆
 - 泵的供电装置

- 6 阶梯式软管接头

设备上的符号

IP 68 	本设备防尘，最大防水深度为 1 m。
	对装有心脏起搏器的人员可能存在危险。
	防止设备受到阳光直射。
	防止设备受到霜冻。
	请勿按普通生活垃圾废弃处理本设备。
	请阅读使用说明。

安装方式



- 方式 (a)：在水下安装泵
 - 将泵放置在池塘或水槽中。
 - 通过过滤筐输水。
- 方式 (b)：在干燥环境下安装泵
 - 没有过滤筐的泵并不得安装在池塘或水槽里，但仍处于水平面以下。
 - 通过卫星过滤器或撇渣器输水。

安装和连接

此泵既可在水下（即水里）也可在干燥环境下（即水外）安装。

只允许在遵守指定水值条件下使用泵。（→ 允许的水值）

⚠ 警告

在游泳池中运行设备时可导致重伤或死亡。电气设备零件损坏将使水处于危险电压下。

▶ 只有在水里无人时才能运行设备。

提示

在输送含泥沙多的水流时，泵的运行单元可能会磨损得更快，必须提前替换。

▶ 在装上泵之前，彻底清洁池塘或水槽。

▶ 将泵安放在高于池底的上方处。这样可防止吸入带有淤泥的水。

❶ 未浸入水中的设备组件请避免阳光直射，否则设备温度可能大幅升高。必要时，使用保护盖。

转动泵进水口

泵进水口可以单独调整。

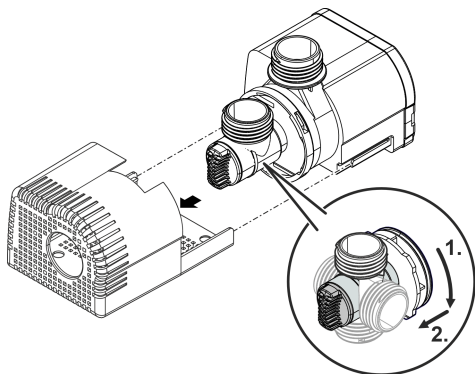
调整

顶部或是侧面（右侧，左侧）

底部

使用

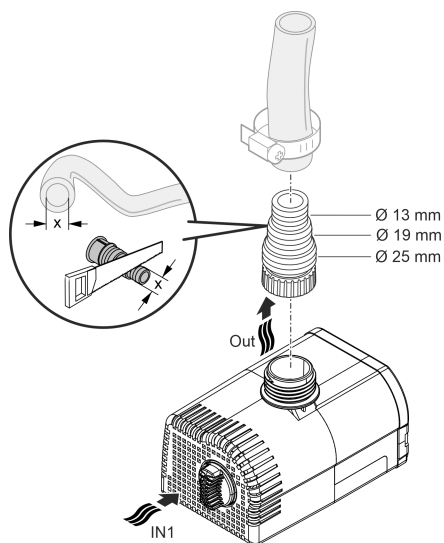
- 建议在干燥环境下安装。
- 采用水下安装时，必须要确保相应的水位。
- 建议水下安装时采用。
- 即使水位很低，也能输水。



ARS0075

将设备浸入水下安装

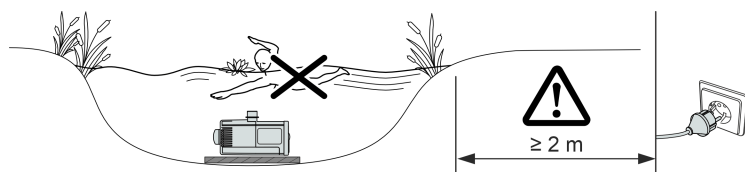
连接



ARS0070

先不要将电源插头插入插座！

安装

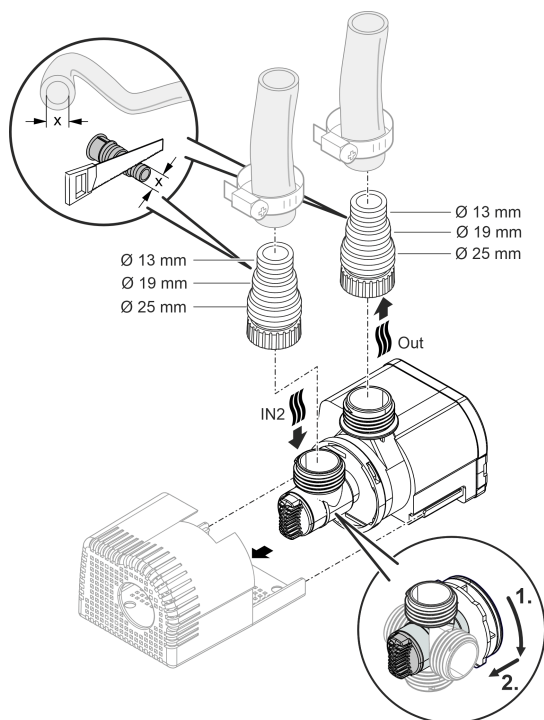


ARS0071

- 将泵水平安放到稳固、无污泥的地基上。
- 确保泵安稳放置。
- 只有在泵完全浸没在水中时才能运行泵。

干式安放设备

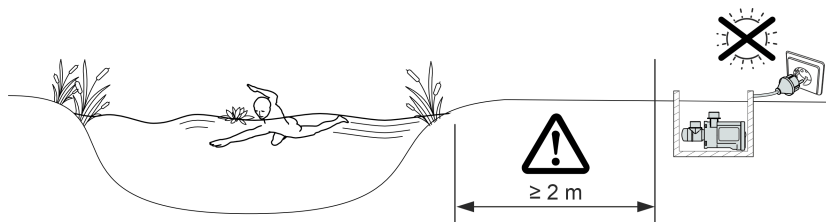
连接



ARS0072

先不要将电源插头插入插座！

安装



ARS0073

- 将泵水平安放到稳固、无污泥的地基上。
- 确保泵安稳放置。

调试

提示

切勿将泵连接至调光器。否则泵会损坏。

提示

严禁干运行泵。可能会损坏泵。

▶ 只有在泵浸入水中或者被水淹没时才能运行泵。

接通 / 关闭

- **接通：**将电源插头插入插座。
 - 设备会立刻启动。
 - 通过调节器来设置所需的流量。
- **关闭：**从插座中拔出电源插头。

清洁和保养

⚠ 小心

意外启动可能会造成受伤危险。设备内部监控功能可以自动关闭并重新接通设备。

▶ 在设备上作业前，请拔出电源插头。

提示

请勿使用腐蚀性清洁剂或化学溶液。这些用品会损坏外壳，损害设备功能，并且对动植物和环境有害。

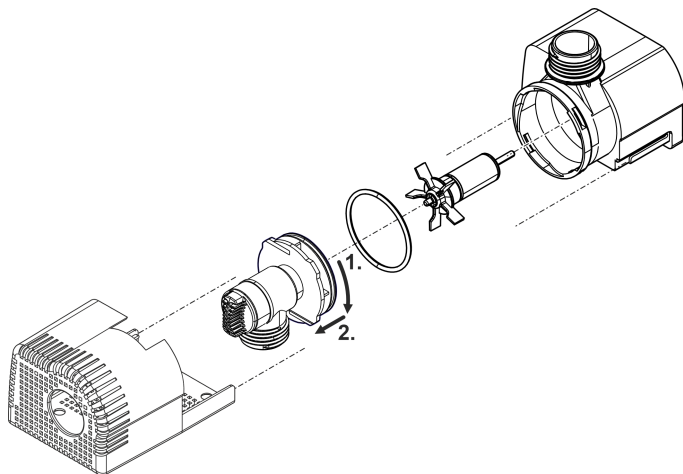
▶ 尽量使用清水和软刷或海绵清洁设备；污垢顽固时，借助推荐的清洁剂。

清洁设备

- ① 根据需要清洁设备，但每年至少清洁 2 次。
- 对于顽固积垢建议采用的清洁剂：
 - OASE 出产的 PumpClean 泵器清洗剂。
 - 不含酸和氯的家用清洁剂。
- 清洁完毕后，用清水彻底冲洗所有部件。

清洁/更换运行单元

- 如图所示，将泵拆卸下来。
- 在清水中用刷子清洗部件。
- 检查所有部件是否损坏。更换损坏或磨损的部件。
- 以相反顺序组装泵。



ARS0074

存放/过冬

在水温低于 +4 ° C 或者最晚在预计结冻时，请停止运行设备。

故障排除

故障	原因	对策
泵没有启动。	未接电	检查接电
	输送管是否存在弯折	敷设输送管时注意不要弯折
	输送管堵塞	控制/清洁输送管
	运行单元受阻	清理堵塞，检查叶轮总成是否运转自如
泵不供水 流量不足	调节器流量设置过低	将调节器的流量调高
	过滤器壳体阻塞	清理过滤壳
	输送管损失太大	将软管截短至所需的最小长度，并移除无用的连接件
	运行单元运行困难	检查叶轮总成是否运转自如
泵短暂运行后关闭	水质严重脏污	清理泵
	运行单元受阻	清理堵塞，检查叶轮总成是否运转自如
	泵干转	控制/清洁输送管
	水温过高	注意遵守允许的最高水温。(→ 技术数据)

技术数据

说明

Aquarius Universal Classic

			600	1000	1500	2000
连接电压	V° AC		230	230	230	230
电源频率	Hz		50	50	50	50
最大功率消耗	W		7	15	18	25
最大输出功率	l/h		600	1000	1500	2000
最大输送高度	m		1.2	1.5	1.8	2.0
防护等级			IP68	IP68	IP68	IP68
最大浸入深度	m		1	1	1	1
吸入侧	螺纹		G½	G½	G½	G½
	连接管	mm	13、19、 25	13、19、 25	13、19、 25	13、19、 25
压力侧	螺纹		G½	G½	G½	G½
	连接管	mm	13、19、 25	13、19、 25	13、19、 25	13、19、 25
过滤器进给面	cm²		45	75	75	75
水温（水下安装）	° C		+4 ... +35	+4 ... +35	+4 ... +35	+4 ... +35
环境温度（干燥环 境安装）	工作期间采用对 流	° C	+4 ... +30	+4 ... +30	+4 ... +30	+4 ... +30
	工作期间采用主 动降温	° C	+4 ... +40	+4 ... +40	+4 ... +40	+4 ... +40
尺寸	长度	mm	100	125	125	125
	宽度	mm	55	80	80	80
	高度	mm	62	75	75	75
连接电缆长度	m		10	10	10	10
重量	kg		1.1	1.4	1.4	1.4

允许的水值

型号	净水
pH 值	6.8 ... 8.5
硬度	DH 8 ... 15
游离氯	mg/l <0.3
氯含量	mg/l <250
盐含量	% <0.4
总蒸发残留	mg/l <50
温度	° C +4 ... +35

磨损件

- 运转单元

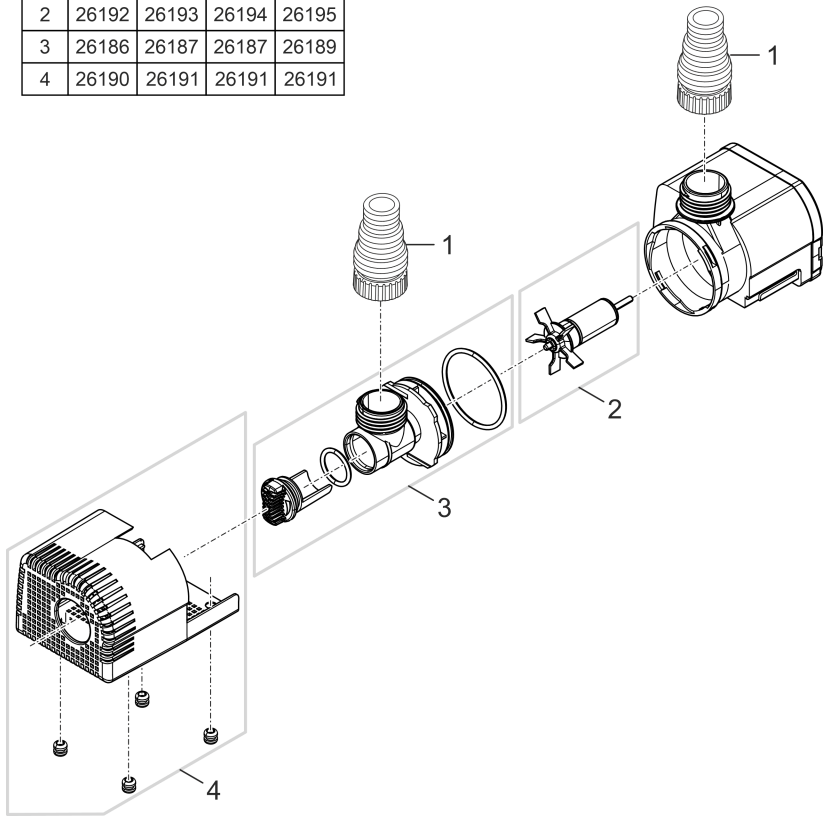
丢弃处理

提示

本设备不得按生活垃圾进行废弃处理。


- ▶ 通过专门的回收系统废弃处理本设备。
 - ▶ 如有疑问，请您咨询当地的垃圾处理公司。您在那里可以获得正确处理设备的信息。
 - ▶ 请剪断电线，确保设备无法使用。
-


Aquarius Universal Classic				
Pos.	600	1000	1500	2000
1	42429	42429	42429	42429
2	26192	26193	26194	26195
3	26186	26187	26187	26189
4	26190	26191	26191	26191



OASE GmbH

Tecklenburger Straße 161
48477 Hörstel | Germany

 +49 (0) 5454 80-0

 +49 (0) 5454 80-9353

 info@oase.com

